



(12) 实用新型专利

(10) 授权公告号 CN 221575829 U

(45) 授权公告日 2024. 08. 20

(21) 申请号 202421760450.6

H04Q 1/02 (2006.01)

(22) 申请日 2024.07.24

(73) 专利权人 河南赞超建筑工程有限公司

地址 471000 河南省洛阳市洛龙区滨河南路61号东方今典1-1幢505-A36

(72) 发明人 赵勤堂

(74) 专利代理机构 河南博恒知识产权代理事务所(普通合伙) 41219

专利代理师 陈章滨

(51) Int. Cl.

H05K 5/02 (2006.01)

H05K 7/14 (2006.01)

H01Q 1/20 (2006.01)

H01Q 1/22 (2006.01)

H01Q 1/36 (2006.01)

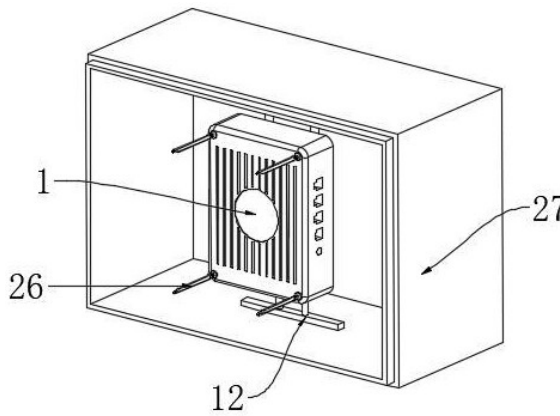
权利要求书1页 说明书4页 附图7页

(54) 实用新型名称

一种高性能的网络传输和接入设备

(57) 摘要

本实用新型公开了一种高性能的网络传输和接入设备,涉及网络传输和接入设备技术领域,具体为包括网络传输设备本体,网络传输设备本体的后面固定连接有卡块,网络传输设备本体的后方设置有安装架,安装架的前面固定连接有环形限位块,安装架的内侧壁滑动连接有滑动块,滑动块的下表面固定连接有第一弹簧,弹簧伸缩杆伸缩端固定连接有抵接杆,网络传输设备本体的内侧壁转动连接有收线辊,收线辊的外表面缠绕有延长导线,网络传输设备本体的前面的内侧壁插接有插接柱,插接柱的内侧壁螺纹连接有天线座,天线座的前面转动连接有无线信号天线,该装置具有便于快速固定在信息箱内和便于无线信号进行更好的传输的有益效果。



1. 一种高性能的网络传输和接入设备,包括网络传输设备本体,其特征在于:网络传输设备本体的后面固定连接有卡块,网络传输设备本体的后方设置有安装架,安装架的前面固定连接有环形限位块,安装架的内侧壁滑动连接有滑动块,滑动块的下表面固定连接有第一弹簧,安装架的中部活动连接有释放按钮,释放按钮的外表面固定连接有第二弹簧,滑动块的中部开设有限位卡槽,滑动块的外表面固定连接有弹簧伸缩杆,弹簧伸缩杆伸缩端固定连接有抵接杆,网络传输设备本体的内侧壁固定连接有电路板,网络传输设备本体的内侧壁转动连接有收线辊,收线辊的外表面缠绕有延长导线,网络传输设备本体的内侧壁位于收线辊的一端固定连接有微型电滑环,网络传输设备本体的前面的内侧壁插接有插接柱,插接柱的内侧壁活动连接有第一连接板,插接柱的内侧壁螺纹连接有天线座,天线座的内侧壁活动连接有第二连接板,天线座的前面转动连接有无无线信号天线。

2. 根据权利要求1所述的一种高性能的网络传输和接入设备,其特征在于:卡块设置有四个且呈环形阵列方式均匀分布,卡块的外表面与环形限位块的内侧壁卡接。

3. 根据权利要求1所述的一种高性能的网络传输和接入设备,其特征在于:滑动块设置有两个且对称设置,弹簧伸缩杆设置有四个且呈对称方式错位分布设置。

4. 根据权利要求1所述的一种高性能的网络传输和接入设备,其特征在于:第二弹簧设置有两个且对称设置,第二弹簧的内侧壁与限位卡槽的内侧壁适配。

5. 根据权利要求1所述的一种高性能的网络传输和接入设备,其特征在于:延长导线的一端与微型电滑环固定连接,延长导线的另一端与第一连接板的后面固定连接。

6. 根据权利要求1所述的一种高性能的网络传输和接入设备,其特征在于:收线辊的外表面固定连接有连接筒,连接筒的内侧壁固定连接有卷簧,卷簧的一端与网络传输设备本体的内侧壁固定连接,卷簧的另一端与连接筒的内侧壁固定连接。

7. 根据权利要求1所述的一种高性能的网络传输和接入设备,其特征在于:第一连接板的外表面固定连接有电级片,第二连接板的后面抵接有第三弹簧,第三弹簧的一端与天线座的内侧壁抵接,电级片设置有两个且分别设置于第一连接板的前面和第二连接板的后面。

8. 根据权利要求1所述的一种高性能的网络传输和接入设备,其特征在于:所述第二连接板通过天线导线与无线信号天线电性连接,无线信号天线设置有四个且呈矩形阵列方式均匀分布于网络传输设备本体的前面。

9. 根据权利要求1所述的一种高性能的网络传输和接入设备,其特征在于:抵接杆的外表面抵接有光纤信息箱,光纤信息箱的前面铰接有箱门,箱门的前面开设有散热孔。

一种高性能的网络传输和接入设备

技术领域

[0001] 本实用新型涉及网络传输和接入设备技术领域,具体为一种高性能的网络传输和接入设备。

背景技术

[0002] 随着信息时代的到来,网络越来越和人们的日常生活息息相关,网络设备及部件是连接到网络中的物理实体,网络设备的种类繁多,且与日俱增,基本的网络设备有,计算机、集线器、交换机、网桥、路由器、网关、网络接口卡、无线接入点、打印机和调制解调器、光纤收发器、光缆等,不论是局域网、城域网还是广域网,在物理上通常都是由网卡、集线器、交换机、路由器、网线、RJ45接头等网络连接设备和传输介质组成的,网络设备又包括中继器、网桥、路由器、网关、防火墙、交换机等设备。

[0003] 在中国实用新型专利申请公开说明书CN220874869U中公开的一种高性能的网络传输和接入设备,虽然,通过拉动转柄带动伸缩杆向外延伸伸长,延长至适当位置后手拧转柄带动伸缩杆开始转动,利用导向条与固定套杆内侧开设的导向槽卡合带动固定套杆一起转动,从而带动蜗杆进行转动,蜗杆转动带动蜗轮进行转动,从而带动双向丝杆进行转动,进而带动两组移动板进行相远离的方向进行转动,两组移动板通过连接杆带动两组夹持板顶住信息箱上下侧,从而达到固定的效果,通过设置伸缩杆,方便工作人员转动转柄,但是该实用新型,使用时,若需要将设备主体固定在信息箱内,需要重复不断的拧动转柄进行调节,过程较为繁琐,实用性较差,并且该实用新型使用时,由于通常安装在墙壁内,其天线组件也处于墙体内部,无线信号容易被墙体遮挡,往往会造成对无线信号造成影响的现象,严重影响用户体验,所以该实用新型存在不便于快速固定在信息箱内和不便于无线信号进行更好的传输的缺点。

实用新型内容

[0004] 针对现有技术的不足,本实用新型提供了一种高性能的网络传输和接入设备,解决了上述背景技术中提出的问题。

[0005] 为实现以上目的,本实用新型通过以下技术方案予以实现:一种高性能的网络传输和接入设备,包括网络传输设备本体,所述网络传输设备本体的后面固定连接有卡块,所述网络传输设备本体的后方设置有安装架,所述安装架的前面固定连接有环形限位块,所述安装架的内侧壁滑动连接有滑动块,所述滑动块的下表面固定连接有第一弹簧,所述安装架的中部活动连接有释放按钮,所述释放按钮的外表面固定连接有第二弹簧,所述滑动块的中部开设有限位卡槽,所述滑动块的外表面固定连接有弹簧伸缩杆,所述弹簧伸缩杆伸缩端固定连接在抵接杆,所述网络传输设备本体的内侧壁固定连接在电路板,所述网络传输设备本体的内侧壁转动连接有收线辊,所述收线辊的外表面缠绕有延长导线,所述网络传输设备本体的内侧壁位于收线辊的一端固定连接在微型电滑环,所述网络传输设备本体的前面的内侧壁插接有插接柱,所述插接柱的内侧壁活动连接有第一连接板,所述插接

柱的内侧壁螺纹连接有天线座,所述天线座的内侧壁活动连接有第二连接板,所述天线座的前面转动连接有无线信号天线。

[0006] 可选的,所述卡块设置有四个且呈环形阵列方式均匀分布,所述卡块的外表面与环形限位块的内侧壁卡接。

[0007] 可选的,所述滑动块设置有两个且对称设置,所述弹簧伸缩杆设置有四个且呈对称方式错位分布设置。

[0008] 可选的,所述第二弹簧设置有两个且对称设置,所述第二弹簧的内侧壁与限位卡槽的内侧壁适配。

[0009] 可选的,所述延长导线的一端与微型电滑环固定连接,所述延长导线的另一端与第一连接板的后面固定连接。

[0010] 可选的,所述收线辊的外表面固定连接连接有连接筒,所述连接筒的内侧壁固定连接连接有卷簧,所述卷簧的一端与网络传输设备本体的内侧壁固定连接,所述卷簧的另一端与连接筒的内侧壁固定连接。

[0011] 可选的,所述第一连接板的外表面固定连接连接有电级片,所述第二连接板的后面抵接有第三弹簧,所述第三弹簧的一端与天线座的内侧壁抵接,所述电级片设置有两个且分别设置于第一连接板的前面和第二连接板的后面。

[0012] 可选的,所述第二连接板通过天线导线与无线信号天线电性连接,所述无线信号天线设置有四个且呈矩形阵列方式均匀分布于网络传输设备本体的前面。

[0013] 可选的,所述抵接杆的外表面抵接有光纤信息箱,所述光纤信息箱的前面铰接有箱门,所述箱门的前面开设有散热孔。

[0014] 本实用新型提供了一种高性能的网络传输和接入设备,具备以下有益效果:

[0015] 1、该高性能的网络传输和接入设备,通过安装架、环形限位块、滑动块、第一弹簧、释放按钮、弹簧伸缩杆和抵接杆的设置,使该高性能的网络传输和接入设备具备了便于快速将网络传输设备安装在信息箱内部的效果,通过滑动块、释放按钮、限位钩和限位卡槽的配合设置,在使用的过程中可以对滑动块进行限位锁定和快速释放,方便快速将网络传输设备安装在信息箱内部,从而达到了便于快速固定在信息箱内的目的。

[0016] 2、该高性能的网络传输和接入设备,通过收线辊、延长导线、插接柱和天线座的设置,使该高性能的网络传输和接入设备具备了便于无线信号进行更好的传输的效果,通过收线辊、连接筒、卷簧、延长导线和微型电滑环的配合设置,在使用的过程中可以使无线信号天线从网络传输设备本体上取下,在配合插接柱和天线座的设置,能够将无线信号天线安装在箱门前面的散热孔内,使无线信号天线处于光纤信息箱的外部,有效防止墙体对无线信号的遮挡,达到了便于无线信号进行更好的传输的目的。

附图说明

[0017] 图1为本实用新型设备传输设备安装状态立体结构示意图;

[0018] 图2为本实用新型网络传输设备立体的结构示意图;

[0019] 图3为本实用新型安装架立体的结构示意图;

[0020] 图4为本实用新型安装架前视剖面的结构示意图;

[0021] 图5为本实用新型安装架侧视剖面的结构示意图;

- [0022] 图6为本实用新型图5中A处的结构示意图；
- [0023] 图7为本实用新型图5中B处的结构示意图；
- [0024] 图8为本实用新型无线信号天线安装状态立体的结构示意图；
- [0025] 图9为本实用新型网络传输设备本体侧视剖面的结构示意图；
- [0026] 图10为本实用新型图9中C处的结构示意图；
- [0027] 图11为本实用新型插接柱和天线座的爆炸结构示意图。
- [0028] 图中：1、网络传输设备本体；2、卡块；3、安装架；4、环形限位块；5、滑动块；6、第一弹簧；7、释放按钮；8、限位钩；9、第二弹簧；10、限位卡槽；11、弹簧伸缩杆；12、抵接杆；13、电路板；14、收线辊；15、连接筒；16、卷簧；17、延长导线；18、微型电滑环；19、插接柱；20、第一连接板；21、电级片；22、天线导线；23、第二连接板；24、第三弹簧；25、天线座；26、无线信号天线；27、光纤信息箱；28、箱门；29、散热孔。

具体实施方式

[0029] 下面将结合本实用新型实施例中的附图，对本实用新型实施例中的技术方案进行清楚、完整地描述，显然，所描述的实施例仅仅是本实用新型一部分实施例，而不是全部的实施例。

实施例1

[0030] 本实用新型提供技术方案：一种高性能的网络传输和接入设备，包括网络传输设备本体1，网络传输设备本体1的后面固定连接有机卡块2，卡块2设置有四个且呈环形阵列方式均匀分布，卡块2的外表面与环形限位块4的内侧壁卡接，网络传输设备本体1的后方设置有安装架3，安装架3的前面固定连接有机卡块4，安装架3的内侧壁滑动连接有滑动块5，滑动块5设置有两个且对称设置，弹簧伸缩杆11设置有两个且呈对称方式错位分布设置，滑动块5的下表面固定连接有机卡块6，安装架3的中部活动连接有释放按钮7，释放按钮7的外表面固定连接有机卡块9，第二弹簧9设置有两个且对称设置，第二弹簧9的内侧壁与限位卡槽10的内侧壁适配，滑动块5的中部开设有限位卡槽10，滑动块5的外表面固定连接有机卡块11，弹簧伸缩杆11伸缩端固定连接有机卡块12，抵接杆12的外表面抵接有机卡块27，光纤信息箱27的前面铰接有机卡块28，箱门28的前面开设有散热孔29。

[0031] 为了实现便于快速固定在信息箱内，如附图1至图11所示，本申请采用如下结构，通过安装架3、环形限位块4、滑动块5、第一弹簧6、释放按钮7、弹簧伸缩杆11和抵接杆12的设置，使该高性能的网络传输和接入设备具备了便于快速将网络传输设备安装在信息箱内部的效果，实际使用时，首先将两个抵接杆12向靠近安装架3的方向挤压，使滑动块5内部的限位卡槽10卡住释放按钮7后侧的限位钩8，之后将安装架3放入光纤信息箱27的内部，之后按压释放按钮7的前端，第二弹簧9脱离与限位卡槽10的卡接，通过第一弹簧6将两个滑动块5分别向上和向下挤压释放，从而带动两个抵接杆12分别抵住光纤信息箱27的内顶壁和内底壁，之后将网络传输设备本体1后面的卡块2与安装架3前面的环形限位块4卡接，即可快速完成安装，需要对网络传输设备本体1进行维护检修时，直接将网络传输设备本体1从安装架3的前面取下即可，安装和拆卸都能够较为快速的操作，即，通过滑动块5、释放按钮7、限位钩8和限位卡槽10的配合设置，在使用的过程中可以对滑动块5进行限位锁定和快速释放，方便快速将网络传输设备安装在信息箱内部，从而达到了便于快速固定在信息箱内的

目的；

实施例2

[0032] 本实用新型提供技术方案:网络传输设备本体1的内侧壁固定连接有电路板13,网络传输设备本体1的内侧壁转动连接有收线辊14,收线辊14的外表面固定连接有连接筒15,连接筒15的内侧壁固定连接有卷簧16,卷簧16的一端与网络传输设备本体1的内侧壁固定连接,卷簧16的另一端与连接筒15的内侧壁固定连接,收线辊14的外表面缠绕有延长导线17,延长导线17的一端与微型电滑环18固定连接,延长导线17的另一端与第一连接板20的后面固定连接,网络传输设备本体1的内侧壁位于收线辊14的一端固定连接有微型电滑环18,网络传输设备本体1的前面的内侧壁插接有插接柱19,插接柱19的内侧壁活动连接有第一连接板20,第一连接板20的外表面固定连接有电级片21,第二连接板23的后面抵接有第三弹簧24,第三弹簧24的一端与天线座25的内侧壁抵接,电级片21设置有两个且分别设置于第一连接板20的前面和第二连接板23的后面,插接柱19的内侧壁螺纹连接有天线座25,天线座25的内侧壁活动连接有第二连接板23,第二连接板23通过天线导线22与无线信号天线26电性连接,无线信号天线26设置有四个且呈矩形阵列方式均匀分布于网络传输设备本体1的前面,天线座25的前面转动连接有无线信号天线26。

[0033] 为了实现便于无线信号进行更好的传输,如附图1至图11所示,本申请采用如下结构,通过收线辊14、延长导线17、插接柱19和天线座25的设置,使该高性能的网络传输和接入设备具备了便于无线信号进行更好的传输的效果,实际使用时,可以将无线信号天线26从网络传输设备本体1的前面拉出,之后将插接柱19拧下,将天线座25的一端穿过箱门28前面的散热孔29后,再将插接柱19与天线座25的后端螺纹连接,取下无线信号天线26后,直接拉动延长导线17的一端即可,收线辊14、连接筒15、卷簧16的设置,可以对延长导线17进行收纳,微型电滑环18的设置可以保证收线辊14转动时,延长导线17的一端与电路板13的连接,并且四个无线信号天线26均可以安装在箱门28的前面,有效减少了墙体对无线信号的遮挡,即,通过收线辊14、连接筒15、卷簧16、延长导线17和微型电滑环18的配合设置,在使用的过程中可以使无线信号天线26从网络传输设备本体1上取下,再配合插接柱19和天线座25的设置,能够将无线信号天线26安装在箱门28前面的散热孔29内,使无线信号天线26处于光纤信息箱27的外部,达到了便于无线信号进行更好的传输的目的。

[0034] 以上所述,仅为本实用新型较佳的具体实施方式,但本实用新型的保护范围并不局限于此,任何熟悉本技术领域的技术人员在本实用新型揭露的技术范围内,根据本实用新型的技术方案及其实用新型构思加以等同替换或改变,都应涵盖在本实用新型的保护范围之内。

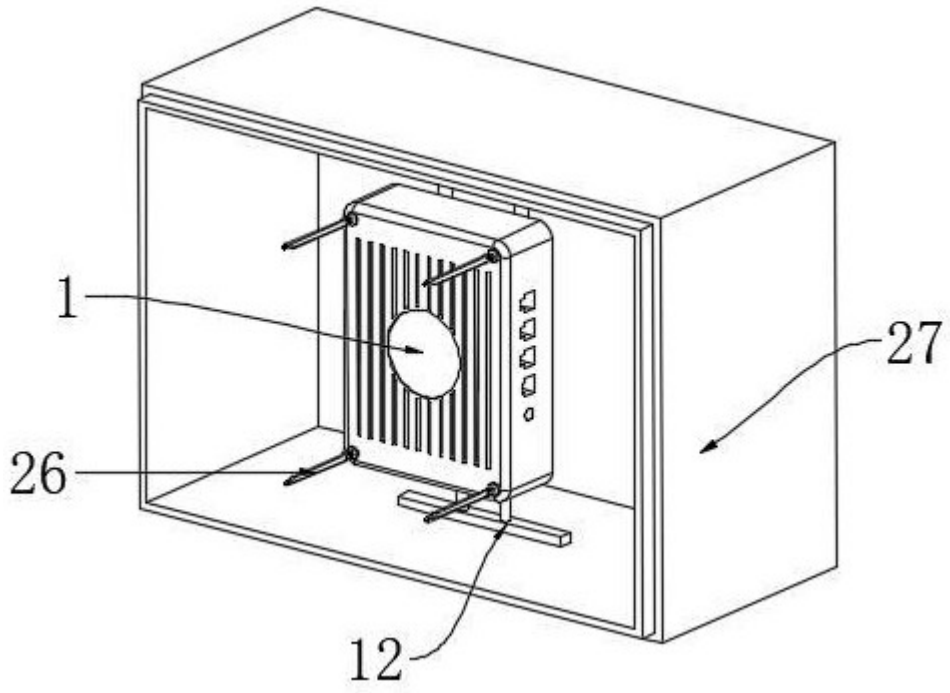


图 1

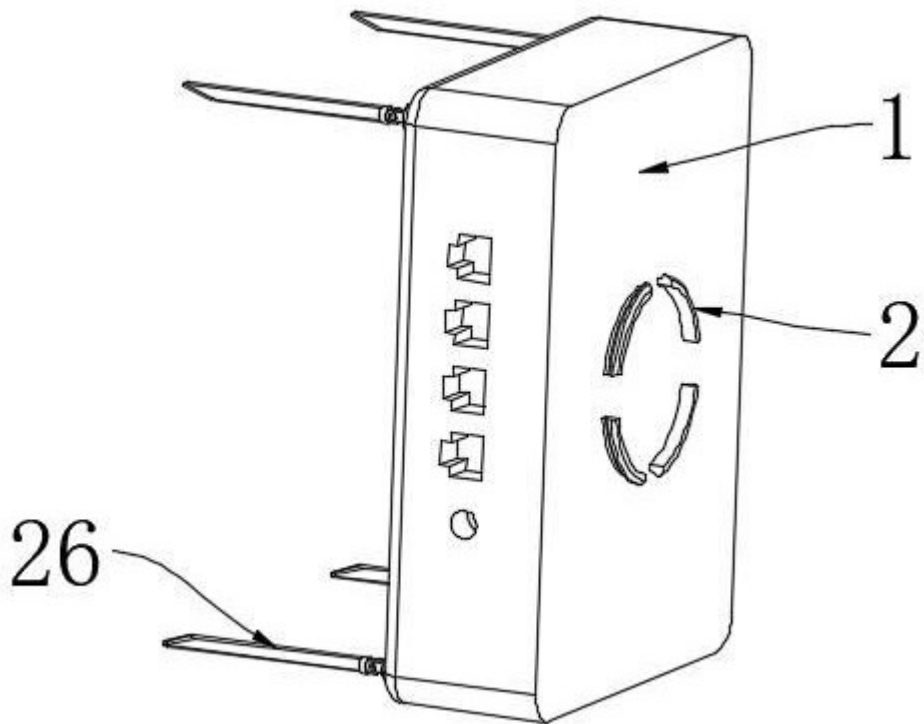


图 2

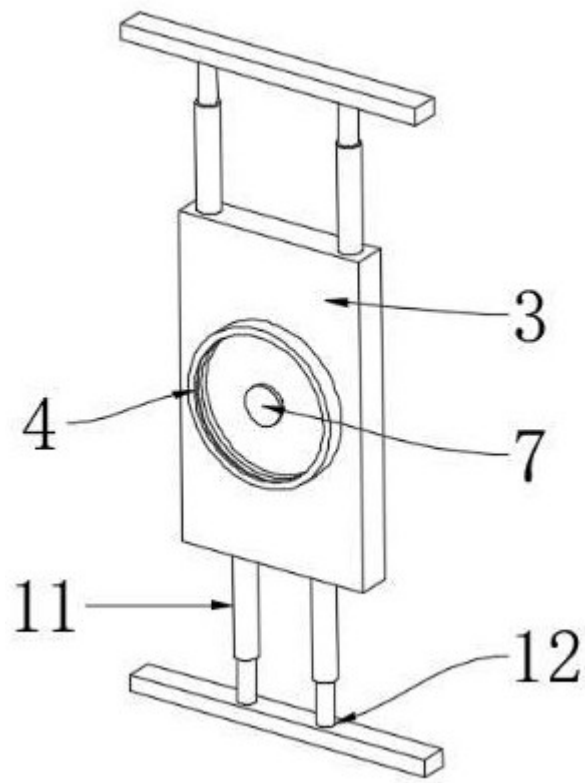


图 3

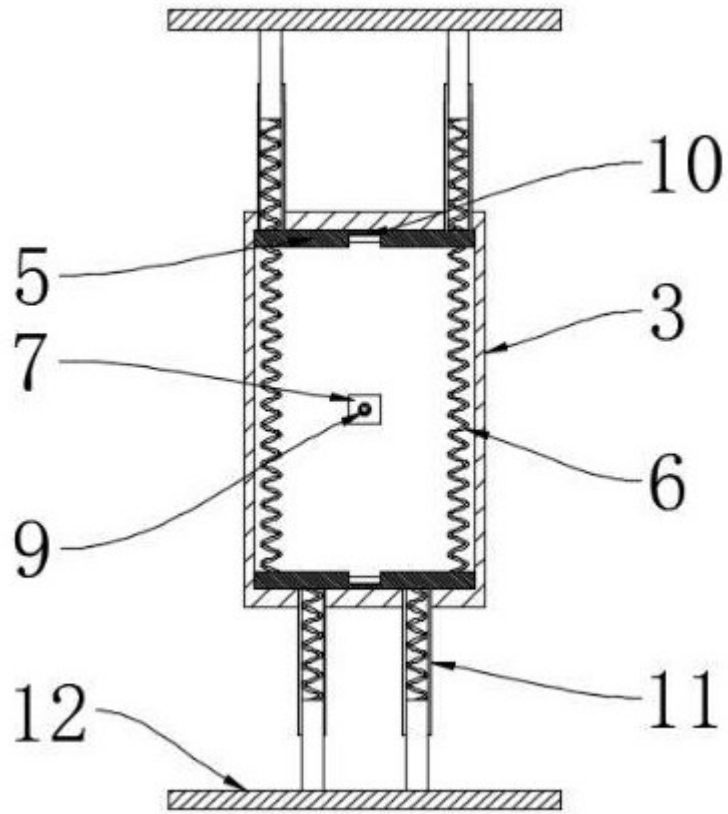


图 4

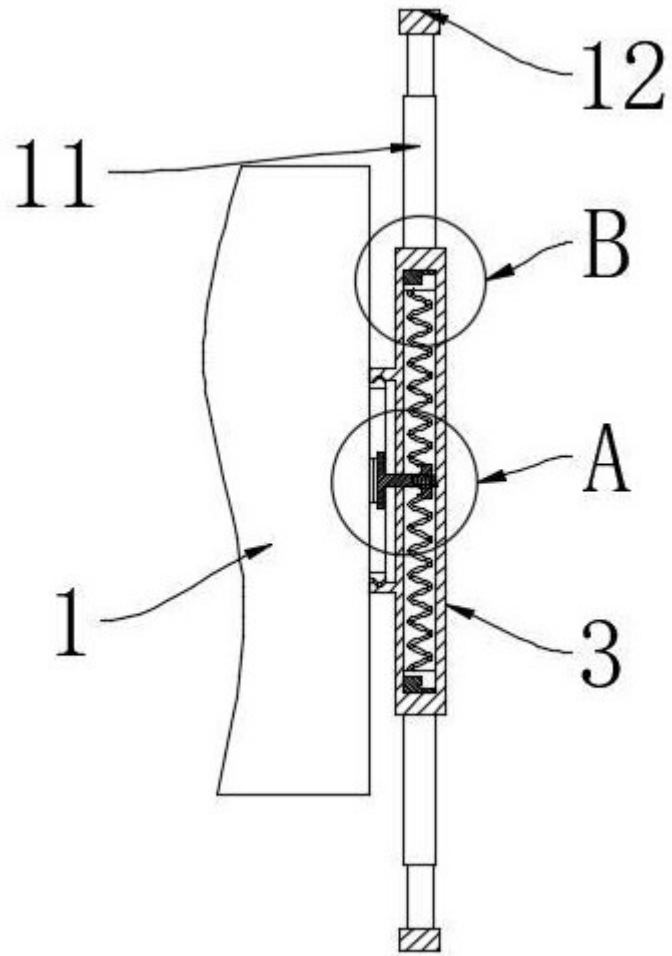


图 5

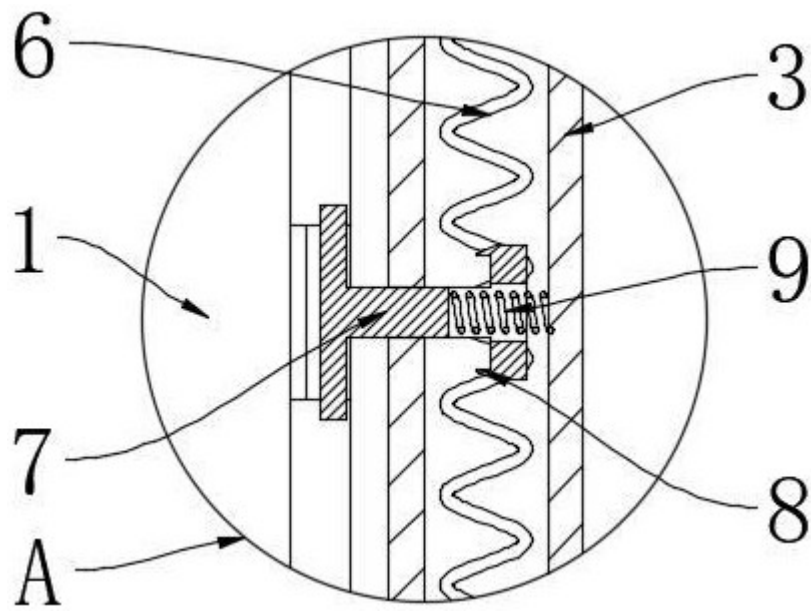


图 6

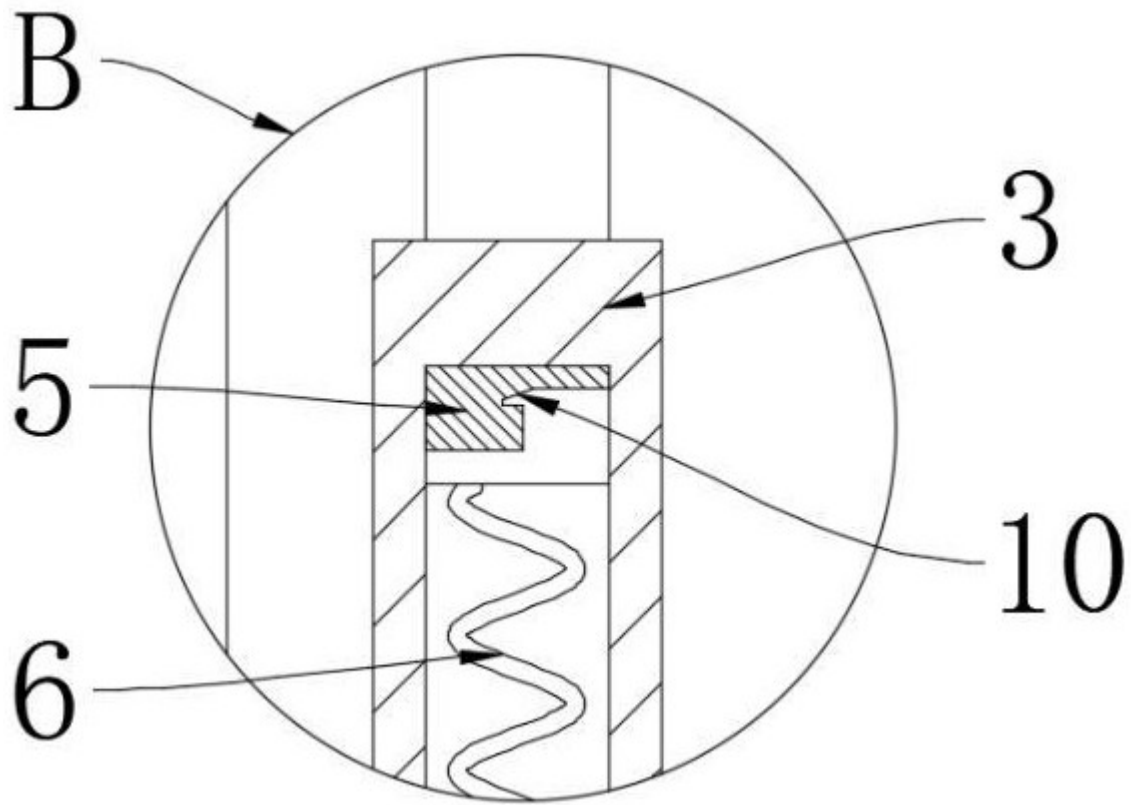


图 7

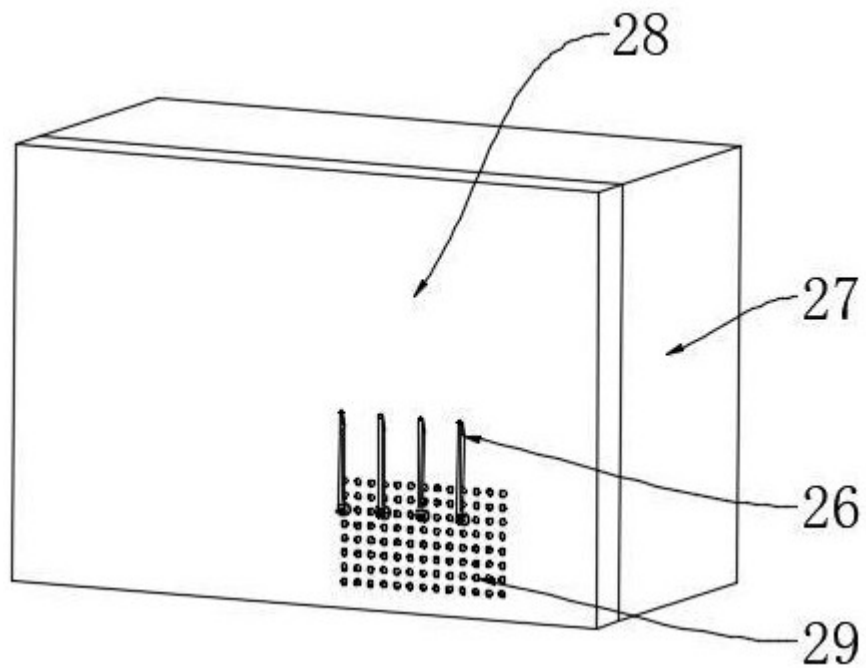


图 8

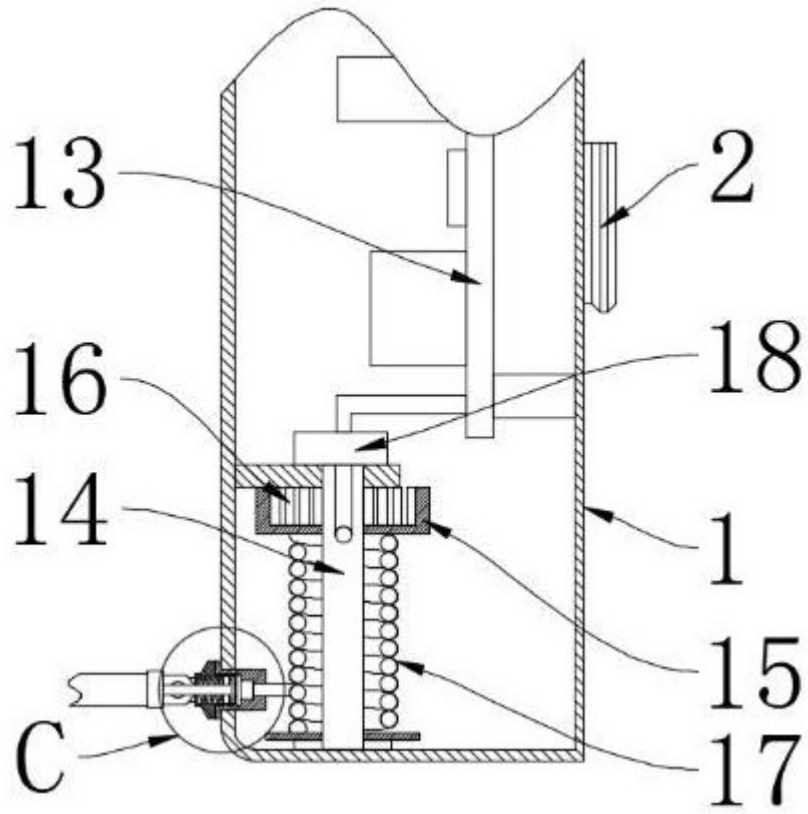


图 9

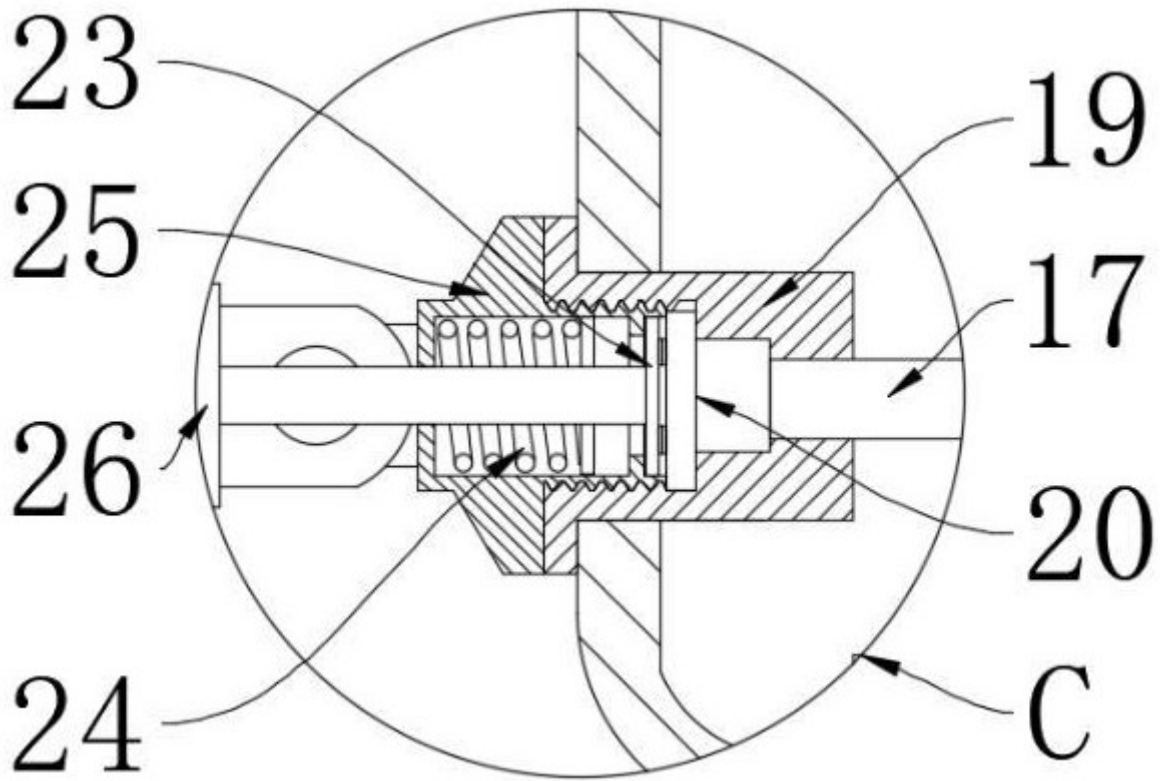


图 10

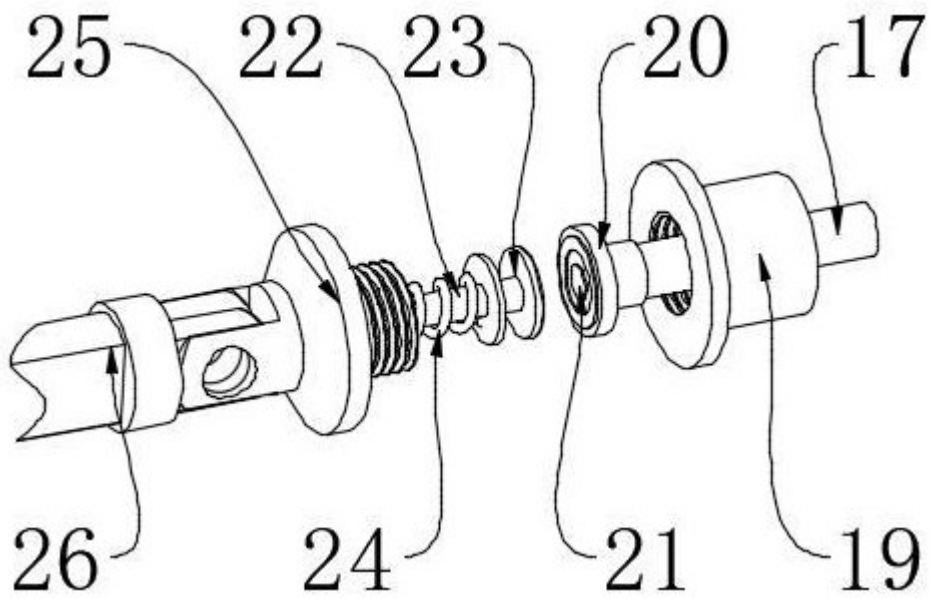


图 11