

①9 RÉPUBLIQUE FRANÇAISE  
INSTITUT NATIONAL  
DE LA PROPRIÉTÉ INDUSTRIELLE  
PARIS

①1 N° de publication : **2 620 293**  
(à n'utiliser que pour les  
commandes de reproduction)

②1 N° d'enregistrement national : **87 11832**

⑤1 Int Cl<sup>4</sup> : H 04 R 1/02, 5/02; B 60 R 11/02.

①2 **DEMANDE DE BREVET D'INVENTION**

A1

②2 Date de dépôt : 20 août 1987.

③0 Priorité :

④3 Date de la mise à disposition du public de la  
demande : BOPI « Brevets » n° 10 du 10 mars 1989.

⑥0 Références à d'autres documents nationaux appa-  
rentés :

⑦1 Demandeur(s) : *CAILLEAU Michel Gérard.* — FR.

⑦2 Inventeur(s) : Michel Gérard Cailleau.

⑦3 Titulaire(s) :

⑦4 Mandataire(s) :

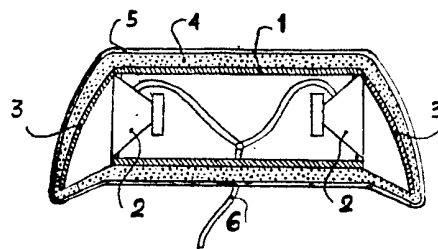
⑤4 Enceinte acoustique têtiera pour automobile.

⑤7 Dispositif représentant une enceinte acoustique stéréo-  
phonique pour siège auto.

L'invention concerne un dispositif permettant l'audition d'un  
auto-radio avec un rendement optimum, même lorsque le  
véhicule roule à vive allure ou sur mauvaise chaussée, sans  
augmenter le volume sonore.

Il est constitué d'une carcasse cylindrique 1 moulée, capiton-  
née 4 revêtue d'une housse 5, comportant un haut-parleur 2, à  
chaque extrémité, et prolongée, de chaque côté, d'une coquille  
3 destinée à orienter le son vers les oreilles de l'auditeur. Le  
tout relié par un branchement 6 à l'auto-radio.

Le dispositif selon l'invention est particulièrement destiné à  
équiper un siège auto d'une enceinte acoustique permettant  
une audition optimum.



FR 2 620 293 - A1

D

La présente invention concerne une enceinte acoustique têtère pour automobile, afin de permettre l'audition stéréophonique de l'auto-radio.

Dans les véhicules l'acoustique est traditionnellement réalisée à l'aide d'enceintes placées sur la plage arrière ou sur le tableau de bord, ou encore, de haut-parleurs situés dans les portes.

En règle générale la sonorisation devient inaudible dans un véhicule roulant à vive allure ou sur mauvaise chaussée.

Le dispositif, selon l'invention, permet de remédier à ces inconvénients, sans être obligé d'augmenter le volume sonore.

Il est en effet, constitué d'un cylindre en forme de têtère, comportant un haut-parleur de chaque côté, le tout étant relié par un branchement à l'autoradio.

Il est à noter que l'on peut équiper éventuellement les sièges passagers du dispositif.

Selon une forme de réalisation préférentielle le dispositif est constitué d'une carcasse cylindrique en matière moulée, faisant office de chambre acoustique, comportant, de chaque côté, un haut-parleur s'ajustant à la sortie. Le cylindre étant prolongé, aux deux extrémités d'une coquille d'une forme propre à orienter le son vers les oreilles de l'auditeur.

Le dispositif comporte un système de fixation, qui permet l'orientabilité vers l'avant ou l'arrière, et le rend utilisable sur différents types de véhicules.

Cette fixation est constituée de deux bras coudés à angle droit, comportant des crans de réglage en hauteur, la partie coudée coulissant dans une rainure transversale située sous le dispositif et se bloquant à l'aide de deux pattes vissées.

Il est à noter que les deux bras sont réversibles l'un par rapport à l'autre, ce qui permet d'obtenir l'écartement maximum et minimum, allant de 27 cm à 9 cm, donc, l'écartement désiré.

Les crans de réglage en hauteur pouvant se trouver vers l'avant ou vers l'arrière pour permettre l'utilisation sur différents types de sièges auto.

La partie coudée pivotant dans la rainure afin de permettre l'orientation horizontale.

L'ensemble du dispositif est revêtu d'une couche capitonnée en mousse d'une forte densité, et habillé d'une housse façon sellier garantissant le confort et l'esthétique.

Les figures 1 et 2 représentent le dispositif en position d'é-  
coute.

La figure 3 représente, en coupe, le dispositif selon l'inven-  
tion.

5 Le dispositif représente une enceinte acoustique tête-à-tête cylin-  
drique, d'environ 37 cm de large sur 16 cm de diamètre.

Il comporte une carcasse cylindrique (1) en matière moulée, fer-  
mée à chaque extrémité par un haut-parleur (2) et prolongée de chaque  
côté, d'une coquille (3) destinée à orienter le son vers les oreilles  
10 de l'auditeur. L'ensemble est revêtu d'une couche capitonnée (4), cons-  
tituée de mousse et d'une housse façon sellier (5).

Le dispositif est relié par un branchement (6) à l'autoradio.

La figure 4 représente le dispositif vu de l'extérieur et son  
système de fixation, permettant l'utilisation sur différents modèles  
15 de sièges auto : bras de fixation (7) coudés à angle droit, coulissant  
dans une rainure transversale (8) située sous le dispositif, pour  
faire varier l'écartement. Ces bras (7) peuvent également pivoter dans  
la rainure (8) pour permettre l'orientation horizontale du dispositif.

Ces bras (7) sont fixés dans la rainure (8) à l'aide de pattes de  
20 fixation (9) vissées.

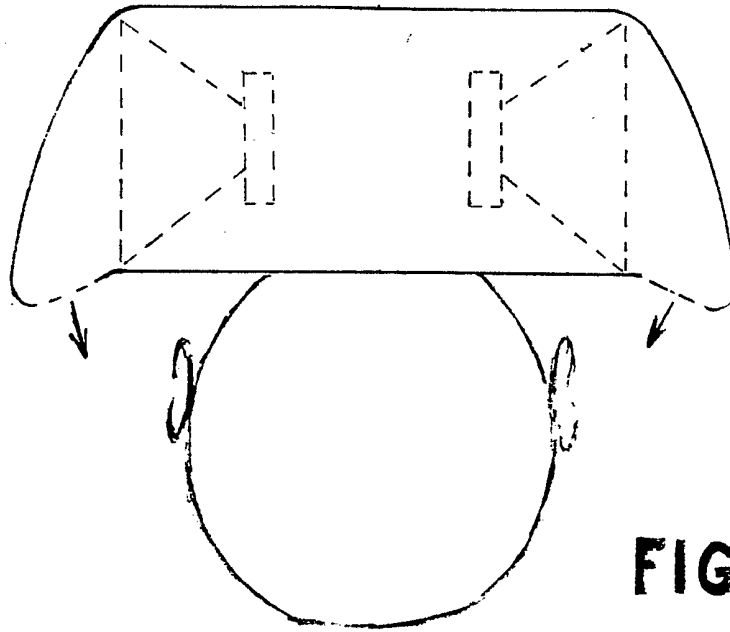
Ils sont munis de crans de réglage en hauteur (10).

La figure 5 représente la position et la fixation des bras (7)  
sur le dispositif.

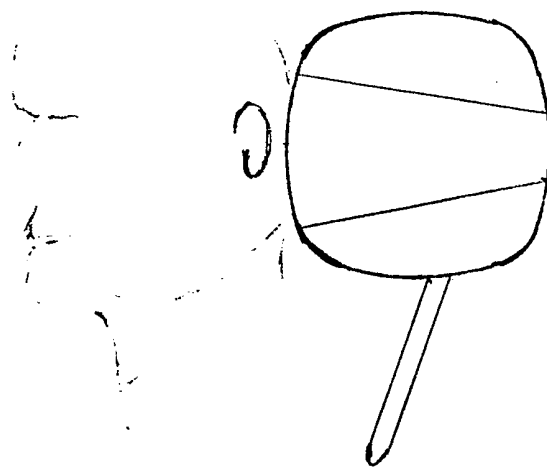
Le dispositif est une enceinte acoustique stéréophonique tête-à-  
25 tête, dont la conception, la constitution, et la fixation, selon l'inven-  
tion permettent une utilisation optimum de l'autoradio.

## REVENDEICATIONS

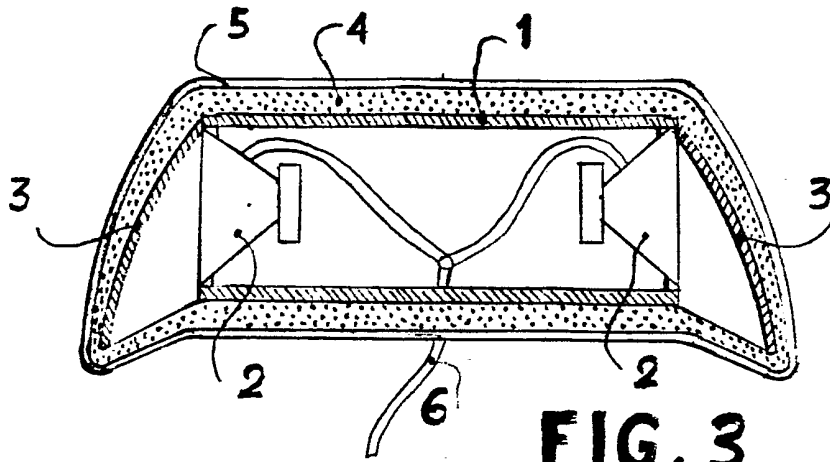
- 1) Dispositif représentant une enceinte têtère stéréophonique, pour  
siège auto, relié par un branchement à l'auto-radio, caractérisé en ce  
qu'il comporte un cylindre muni de haut-parleurs de chaque côté, et est  
prolongé, à chaque extrémité, d'une coquille orientant le son vers les  
5 oreilles de l'auditeur, et en ce qu'il est muni d'une fixation permet-  
tant l'écartement désiré et l'orientation horizontale désirée donc l'u-  
tilisation sur différents types de véhicules.
- 2) Selon la revendication 1 le dispositif est constitué d'une car-  
casse moulée équinée de chaque côté, d'un haut-parleur ajusté à la  
10 sortie.
- 3) Selon les revendications 1 et 2 le dispositif est caractérisé en  
ce qu'il comporte en son prolongement à chaque extrémité, des coquilles  
orientant le son vers les oreilles de l'auditeur.
- 4) Dispositif selon les revendications 1, 2 et 3 caractérisé en ce  
15 qu'il comporte une fixation constituée de deux bras coudés, munis de  
crans de réglage en hauteur, coulissant dans une rainure transversale  
située sous le dispositif et bloqués à l'aide de deux pattes vissées,  
permettant l'écartement désiré.
- 5) Dispositif selon la revendication 4 permettant la réversibilité d  
20 des deux bras, l'un par rapport à l'autre, pour obtenir les écartements  
maximum et minimum.
- 6) Dispositif selon la revendication 4 permettant la rotation de la  
partie coudée des bras, dans la rainure, pour orientation horizontale  
de l'enceinte.
- 25 7) Dispositif selon les revendications 4, 5 et 6 autorisant la posi-  
tion des crans de réglage en hauteur des bras à l'avant ou à l'arrière  
pour adaptation sur tous types de sièges auto.
- 8) Dispositif selon les revendications 2 et 3 caractérisé par son  
habillage capitonné en mousse recouvert d'une housse.



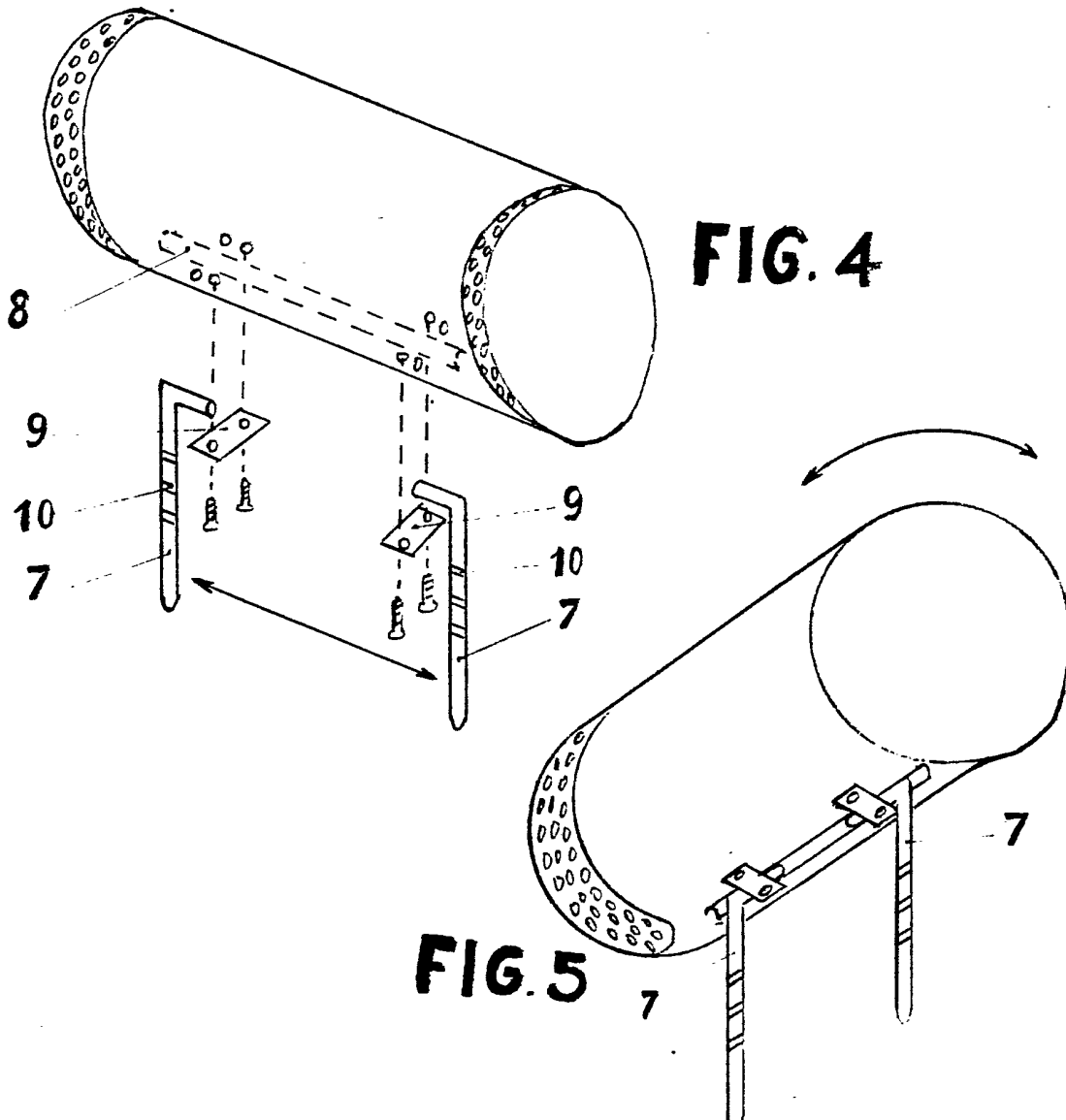
**FIG. 1**



**FIG. 2**



**FIG. 3**



**FIG. 4**

**FIG. 5**