



(12) 实用新型专利

(10) 授权公告号 CN 204767005 U

(45) 授权公告日 2015. 11. 18

(21) 申请号 201520435442. 9

(ESM) 同样的发明创造已同日申请发明专利

(22) 申请日 2015. 06. 24

(66) 本国优先权数据

201520289421. 0 2015. 05. 07 CN

(73) 专利权人 郑晓明

地址 湖北省荆州市沙市区文化坊 38 栋 1 门
302

(72) 发明人 郑晓明

(74) 专利代理机构 苏州慧通知识产权代理事务
所 (普通合伙) 32239

代理人 安纪平

(51) Int. Cl.

A61M 31/00(2006. 01)

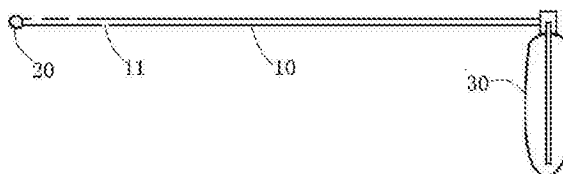
权利要求书1页 说明书3页 附图2页

(54) 实用新型名称

泌尿及生殖系统给药器

(57) 摘要

本实用新型揭示了一种泌尿及生殖系统给药器,包括一体的给药管和给药头,给药管的一端为给药头,另一端接供药件,给药管的管壁或给药头上或两者上面均开设有复数给药孔,给药器为仿人体硅胶材质制成的。使用前涂抹上润滑液,之后将其插入泌尿或生殖系统内部,给药头到达病原体根部即可,按压供药件,当给药孔有制剂溢出时,缓慢往外移动,使制剂均匀涂抹在内壁,本品为一次性使用,制剂未使用完,需要再次使用时,更换本品和供药件再次连接使用。本实用新型能将需要送达的清洁用品或者制剂直接送达人体泌尿或生殖系统内壁,见效快,效果好且持久,而且操作方便,卫生,使用舒适感较好,结构简单,费用低廉。



1. 一种泌尿及生殖系统给药器,其特征在于:所述给药器为仿人体硅胶材质制成的,所述给药器包括一体的给药管和给药头,所述给药管的一端为所述给药头,另一端接供药件,且至少在所述给药管靠近给药头的管壁上或所述给药头上或所述给药管靠近给药头的管壁上和给药头上开设至少一个给药孔。

2. 根据权利要求1所述的泌尿及生殖系统给药器,其特征在于,所述给药器还包括一在使用时涂抹在其外表面上的润滑液层。

3. 根据权利要求1所述的泌尿及生殖系统给药器,其特征在于,所述给药孔按远离所述给药头的方向直径逐渐减小,且所述给药孔的直径为1mm~4mm。

4. 根据权利要求1所述的泌尿及生殖系统给药器,其特征在于,所述给药管靠近给药头的管壁上开设一个给药孔,且所述给药孔为椭圆长型孔。

5. 根据权利要求1~3任意一项所述的泌尿及生殖系统给药器,其特征在于,所述给药管管壁上的给药孔分布在离所述给药头头部1mm~4mm位置处。

6. 根据权利要求1所述的泌尿及生殖系统给药器,其特征在于,所述给药头为半球形,且所述给药管为圆管形。

7. 根据权利要求6所述的泌尿及生殖系统给药器,其特征在于,所述给药管的长度为50mm~150mm,且其管外径不超过3mm,管内径为1mm~1.5mm。

8. 根据权利要求1所述的泌尿及生殖系统给药器,其特征在于,所述供药件至少为注射器或制剂瓶。

9. 根据权利要求8所述的泌尿及生殖系统给药器,其特征在于,所述制剂瓶至少为按压瓶、挤压瓶或压力瓶中的一种。

10. 根据权利要求1、8、9任意一项所述的泌尿及生殖系统给药器,其特征在于,所述供药件内装有清洁用品或制剂,所述清洁用品或制剂至少为清洗泡沫制剂、治疗阳痿用的外用药剂、勃起类外用药剂、保健用的药剂和适应症-尿道炎所需用的相关制剂。

泌尿及生殖系统给药器

技术领域

[0001] 本实用新型涉及一种医疗器械,尤其是涉及一种可在泌尿及生殖系统内直接涂抹制剂的给药器。

背景技术

[0002] 泌尿及生殖系统感染疾病目前已经成为威胁男性健康的主要病种之一。发病率高,发病年龄趋于低龄化,复合性感染比率增大。反复发作泌尿道感染在各种年龄阶段都比较常见,而治疗周期长,疗效慢,原因是目前口服或者外用的相关清洁用品或者药品等制剂,均不能直接达到泌尿系统的病原体,一般是经过胃肠吸收后通过血液运送再到达病原体,药力会稀释冲淡,药效及疗效降低很多,或为了增加效果加大药剂浓度从而增加人体负荷,对身体健康不利。

实用新型内容

[0003] 本实用新型的目的在于克服现有技术的缺陷,提供一种泌尿及生殖系统给药器,以实现直接在人体泌尿及生殖系统内部使用清洁用品或者其他制剂,见效快,效果好。

[0004] 为实现上述目的,本实用新型提出如下技术方案:一种泌尿及生殖系统给药器,所述给药器包括一体的给药管和给药头,所述给药管的一端为所述给药头,另一端接供药件,且至少在所述给药管靠近给药头的管壁上或所述给药头上或所述给药管靠近给药头的管壁上和给药头上开设至少一个给药孔,以及所述给药器为仿人体硅胶材质,仿人体硅胶具有一定韧性,且不易弯曲,接近人体皮肤手感,因此会大大降低人体的不适感。

[0005] 优选地,使用时,所述给药器还包括一在使用时涂抹在其外表面上的润滑液层,进一步降低了人体的不适感。

[0006] 优选地,所述给药孔按远离所述给药头的方向直径逐渐减小,且所述给药孔的直径为 1mm ~ 4mm。

[0007] 优选地,所述给药管靠近给药头的管壁上开设一个给药孔,且所述给药孔为椭圆长型孔。

[0008] 优选地,所述给药管管壁上的给药孔分布在离所述给药头头部 1mm ~ 4mm 位置处。

[0009] 优选地,所述给药头为半球形,且所述给药管为圆管形,给药头半球形的设计减少了给药器进入泌尿系统的阻力,且给药管圆管形的设计也便于与相关的清洁用具或制剂瓶连接。

[0010] 优选地,所述给药管的长度为 50mm ~ 150mm,且其管外径不超过 3mm,管内径为 1mm ~ 1.5mm。

[0011] 优选地,所述供药件至少为注射器或制剂瓶。所述制剂瓶至少为按压瓶、挤压瓶或压力瓶中的一种。

[0012] 优选地,所述供药件内装有清洁用品或制剂,所述清洁用品或制剂至少为清洗泡沫制剂、治疗阳痿用的外用药剂、勃起类外用药剂、保健用的药剂和适应症 - 尿道炎所需用

的相关制剂。

[0013] 本实用新型的有益效果是：

[0014] 1、本实用新型能将需要送达的清洁用品或者制剂直接达到病源处直接用药，保健及勃起类药剂通过尿道粘膜吸收，粘膜药剂通过率优于皮肤，见效快，效果好且持久，而且操作方便，卫生，使用舒适感较好，结构简单，费用低廉。

[0015] 2、通过本实用新型给药器在达到良好效果的同时可减少药剂使用，同时减少药效达到最佳效果所用时间。

附图说明

[0016] 图 1 是本实用新型泌尿及生殖系统给药器的结构示意图；

[0017] 图 2 是图 1 中给药管的左视结构示意图；

[0018] 图 3 是本实用新型在给药管的管壁上开设多个给药孔的结构示意图；

[0019] 图 4 是本实用新型在给药管的管壁上开设单孔椭圆长形给药孔的结构示意图；

[0020] 图 5 是本实用新型给药本体与注射器的连接结构示意图；

[0021] 图 6 是本实用新型给药本体与试剂瓶的连接结构示意图。

[0022] 附图标记：10、给药管，11、给药孔，20、给药头，30、供药件。

具体实施方式

[0023] 下面将结合本实用新型的附图，对本实用新型实施例的技术方案进行清楚、完整的描述。

[0024] 本实用新型所揭示的一种泌尿及生殖系统给药器，用于直接给人体尤其是男性的或动物的泌尿及生殖系统内部涂抹药剂，使药剂直接作用于病原体。结合图 1 和图 2 所示，泌尿及生殖系统给药器包括给药管 10、给药头 20 和供药件 30，给药管 10 一端为给药头 20，另一端接供药件 30，且给药管 10 和给药头 20 为一体的，给药管 10 与供药件 30 之间连接为可拆卸式的。

[0025] 结合图 3 和图 4 所示，本实用新型给药器可在给药管 10 的管壁上开设用于向泌尿或生殖系统内输出试剂给药孔 11，而前端给药头 20 上不开孔，这样可以减少阻力，降低不适感。或者在给药管 10 的管壁上开一个单的椭圆长型孔。多孔时，这些给药孔 11 需尽量靠近给药头 20，这样可以增加所用药剂的给药范围，如深入到泌尿或生殖系统内 7cm 那给药也能达到 7cm，如果距离远了给药距离会减去间隔长度。优选地，这些给药孔 11 分布在离给药头 20 头部 1mm ~ 4mm 的位置处。另外，多孔时，越靠近药头给药孔 11 越大，由于管本就比较细，孔大小会受到制约，这样设计是为了让给药更均匀，更容易均匀，覆盖面也会全。优选地，给药孔 11 的直径设计为 1mm ~ 4mm。

[0026] 作为可替换的，也可在给药器的给药头 20 上开设给药孔 11，而给药管的管壁上不开设；或者是在给药器的给药头 20 上和给药管 10 的管壁上均开设给药孔 11，给药管 10 的管壁上给药孔 11 的位置设置及孔大小设置等同上面介绍，这里便不再赘述。

[0027] 给药头 20 可设计为但不限于半球形，半球形的设计可以降低人体的不适感。且给药管 10 可设计为但不限于圆管形，圆管形的设计可以可便于其与相关的清洁用具或试剂瓶连接。具体实施时，根据中国人的尿道长度，以及外部污物容易达到的深度，给药管 10

的长度可设置为 50mm ~ 150mm, 优选为 100mm, 设计为合适的长度可以降低产品价格, 以及更加易用。当然, 总有个体差异, 比如欧美人就需将长度设计为 80 ~ 300mm, 但产品越长需要使用的技巧越熟练。另外设置管外径不超过 3mm, 太大会增加使用难度, 管内径为 1mm ~ 1.5mm, 当然给药管 10 的管径也可以根据实际需要进行设置生产。

[0028] 供药件 30 用于装载输送给泌尿系统的清洁用品或制剂, 并经过给药管 10 将制剂输送到给药头 20 部。优选地, 供药件 30 至少为注射器或制剂瓶, 如图 5 所示, 给药管 10 一端直接与注射器相连, 即给药管 10 一端的接口直接与注射器相连, 这个一般由专业人员, 如护士使用; 制剂瓶至少为按压瓶、挤压瓶或压力瓶中的一种, 如图 6 所示, 给药管 10 一端直接与制剂瓶相连, 即给药管 10 一端接口直接插入到制剂瓶接口中, 这个一般由有需要的人群自己直接使用, 根据实际需要, 可增大或减小给药管 10 端部口径, 以实现与制剂瓶的配合连接。

[0029] 供药件 30 内装有清洁用品或制剂, 清洁用品或制剂可以是清洗泡沫制剂, 类似伟哥功效的外用药剂, 以及适应症 - 尿道炎的专用使用用品, 以及日常保健用的药剂如强壮药剂、治疗阳痿、勃起类等药物等。

[0030] 优选地, 由于本实用新型是直接到达泌尿系统内部, 考虑到人体可能会异物感明显, 本实用新型给药管 10 和给药头 20 的材质采用仿人体硅胶材质, 该材质具有一定韧性, 且不易弯曲, 接近人体皮肤手感, 因此会大大降低人体的不适感。另外, 本实用新型在使用前, 还在给给药管 10 和给药头 20 上涂抹一层润滑液, 进一步降低了人体的不适感。

[0031] 使用时, 将本实用新型插入泌尿系统内部, 给药头 20 到达病原体根部即可, 按压供药件 30, 当给药孔 11 有制剂溢出时, 缓慢往外移动, 使制剂均匀涂抹在内壁, 本品为一次性使用, 制剂未使用完, 需要再次使用时, 更换本品和制剂瓶或注射器再次连接使用。

[0032] 本实用新型具有见效快, 效果好且持久, 而且操作方便, 卫生, 使用舒适感较好, 结构简单, 费用低廉等优点, 具有较好的市场应用前景。

[0033] 本实用新型的技术内容及技术特征已揭示如上, 然而熟悉本领域的技术人员仍可能基于本实用新型的教示及揭示而作种种不背离本实用新型精神的替换及修饰, 因此, 本实用新型保护范围应不限于实施例所揭示的内容, 而应包括各种不背离本实用新型的替换及修饰, 并为本专利申请权利要求所涵盖。

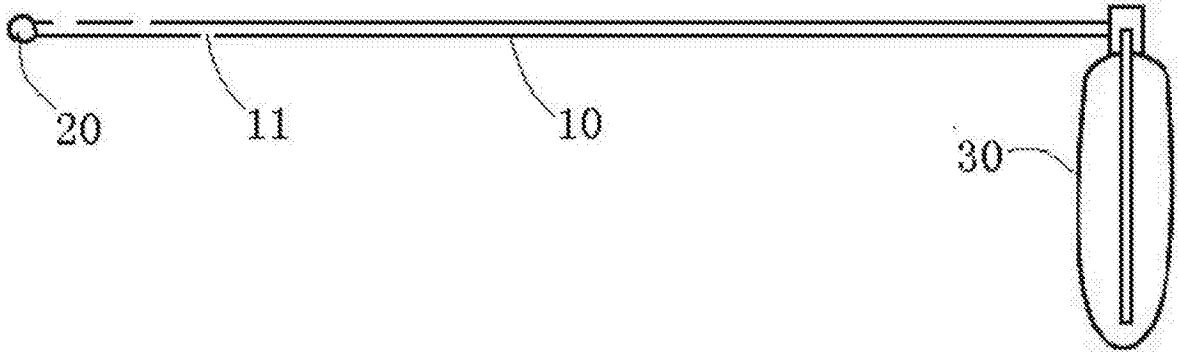


图 1

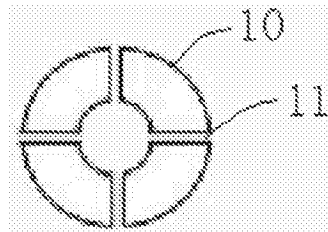


图 2

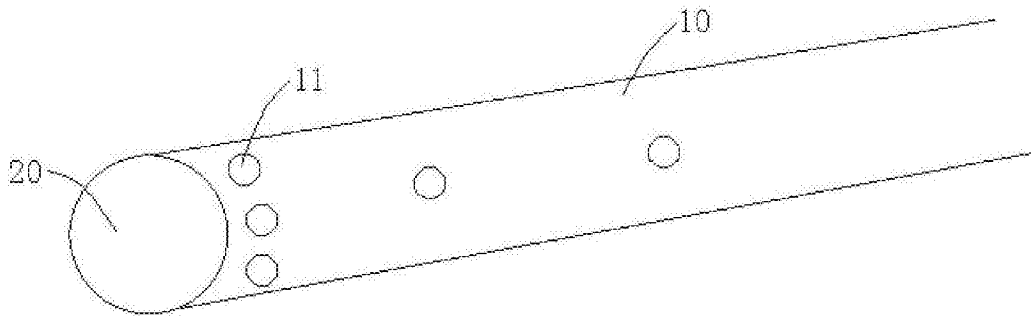


图 3

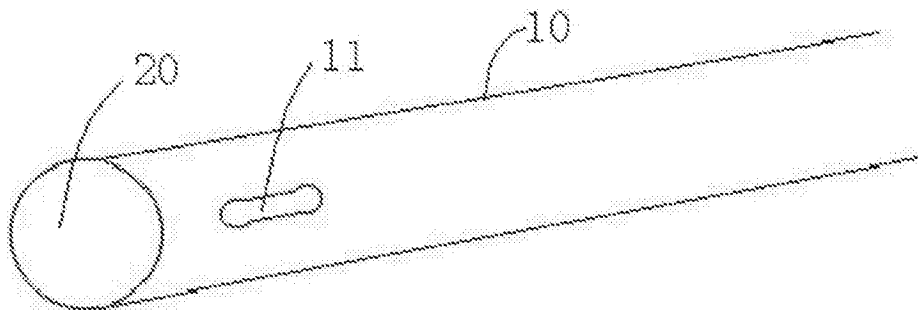


图 4

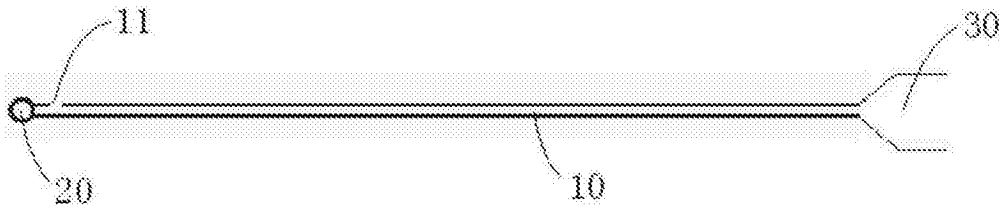


图 5

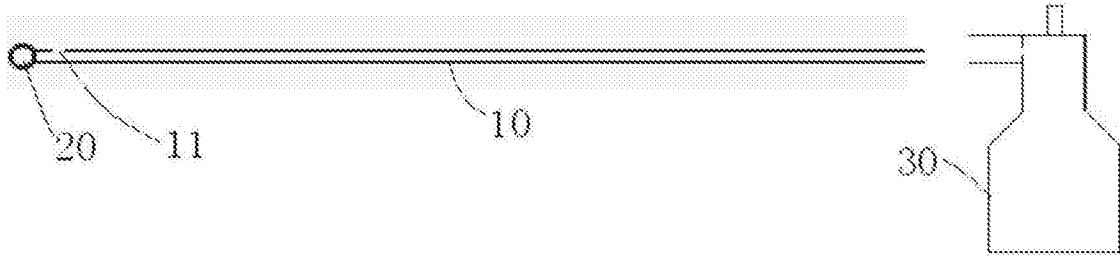


图 6