



(12) 发明专利申请

(10) 申请公布号 CN 116747576 A

(43) 申请公布日 2023. 09. 15

(21) 申请号 202210883252.8

(22) 申请日 2022.07.26

(71) 申请人 临沂市自来水公司

地址 276000 山东省临沂市兰山区解放路
197号

(72) 发明人 王宾

(74) 专利代理机构 广东亚太科恒知识产权代理
事务所(特殊普通合伙)

44902

专利代理师 王会祥

(51) Int. Cl.

B01D 29/03 (2006.01)

B01D 29/56 (2006.01)

B01D 29/64 (2006.01)

B01D 36/02 (2006.01)

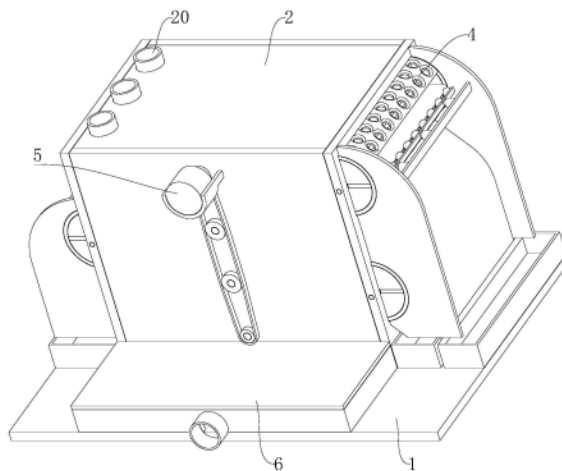
权利要求书2页 说明书8页 附图10页

(54) 发明名称

一种建筑给排水循环环保处理系统

(57) 摘要

本发明涉及一种建筑给排水循环环保处理系统,包括底板和设置在底板上端的蓄水箱,蓄水箱上端设置有用于与引流的管道相连接的连接管,所述的蓄水箱内部设置有用于对水进行多层过滤的过滤机构,蓄水箱的两侧壁上设置有用于将过滤出的杂质向外排出的清杂机构;本发明能够解决现有技术对建筑内水循环处理的过程中存在的以下问题:仅是单单一层过滤网难以对水起到较好的过滤效果,并且,过滤出的杂质也难以被及时清理掉,从而容易造成杂质对过滤网造成堵塞的问题,也容易导致因过滤网上的杂质较多所以在后续的过滤过程中、杂质容易穿过过滤网的问题,从而影响了过滤后的水质。



1. 一种建筑给排水循环环保处理系统,包括底板(1)和设置在底板(1)上端的蓄水箱(2),蓄水箱(2)上端设置有用于与引流的管道相连接的连接管(20),其特征在于:所述的蓄水箱(2)内部设置有用于对水进行多层过滤的过滤机构(3),蓄水箱(2)的两侧壁上设置有用于将过滤出的杂质向外排出的清杂机构(4),其中:

所述的过滤机构(3)包括倾斜设置在蓄水箱(2)内部且呈上下分布的多个过滤板(30),且上下相邻的两个过滤板(30)的倾斜方向相反,过滤板(30)向下倾斜的一侧未与蓄水箱(2)的内壁相连接,过滤板(30)上均匀开设有过滤孔(31),且过滤孔(31)的直径为从上往下依次递减设置,过滤板(30)下侧还设置有用于对过滤孔(31)进行清理的清孔单元(32)。

2. 根据权利要求1所述的一种建筑给排水循环环保处理系统,其特征在于:所述的清孔单元(32)包括托杆条(320)、上抵压簧杆(321)、从动条板(322)和清孔杆(323),托杆条(320)均匀设置在蓄水箱(2)内且位于过滤孔(31)下侧,托杆条(320)上端均匀设置有对准过滤孔(31)的上抵压簧杆(321),同一高度的上抵压簧杆(321)上端之间设置有从动条板(322),从动条板(322)上端均匀设置有位于对应的过滤孔(31)内的清孔杆(323),从动条板(322)上端未与清孔杆(323)相连接的部分、以及托杆条(320)上端未与上抵压簧杆(321)相连接的部分均为弧形结构,清孔杆(323)的上端向一侧倾斜,且清孔杆(323)上端的倾斜方向与对应的过滤板(30)的倾斜方向相反。

3. 根据权利要求1所述的一种建筑给排水循环环保处理系统,其特征在于:所述的清杂机构(4)包括排料槽(40)、支撑杆(41)、安装筒(42)、转动翻板(43)、支撑环(44)、倾斜导板(45)、弧形板(46)、漏水孔(47)和收料单元(48),排料槽(40)开设在蓄水箱(2)的两侧壁上,排料槽(40)的位置与过滤板(30)向下倾斜的一端相对应,排料槽(40)的前后侧壁之间设置有支撑杆(41),支撑杆(41)外侧面上转动设置有安装筒(42),安装筒(42)外侧面上均匀设置有转动翻板(43),转动翻板(43)前后两端均设置有支撑环(44),支撑环(44)与对应的过滤板(30)之间设置有倾斜导板(45),前后两侧的支撑环(44)之间均匀设置有与转动翻板(43)相连接的弧形板(46),当转动翻板(43)位于蓄水箱(2)内且呈水平状态时、弧形板(46)位于转动翻板(43)的上侧,弧形板(46)上均匀开设有略小于对应的过滤孔(31)的漏水孔(47),蓄水箱(2)的外侧设置有用于对排出的废渣进行限位收集的收料单元(48)。

4. 根据权利要求3所述的一种建筑给排水循环环保处理系统,其特征在于:所述的收料单元(48)包括导料斜板(480)、限位左板(481)、收料箱一(482)、限位右板(483)、导料弧板(484)、收料箱二(485)和捣孔器(49),导料斜板(480)设置在蓄水箱(2)的左右侧面上,且导料斜板(480)位于靠近底板(1)的排料槽(40)下侧,左侧的导料斜板(480)前后两侧对称设置有与蓄水箱(2)相连接的限位左板(481),底板(1)上端还设置有位于限位左板(481)下端的收料箱一(482),右侧的导料斜板(480)前后两端对称设置有与蓄水箱(2)相连接的限位右板(483),限位右板(483)之间还设置有导料弧板(484),且导料弧板(484)的上端位于右侧上方的排料槽(40)下侧,底板(1)上端还设置有位于导料弧板(484)左右两侧的收料箱二(485),导料弧板(484)上、限位右板(483)之间以及限位左板(481)之间还设置有用于对漏水孔(47)进行清理的捣孔器(49)。

5. 根据权利要求4所述的一种建筑给排水循环环保处理系统,其特征在于:所述的捣孔器(49)包括支撑侧条(490)、抵紧压簧杆(491)、从动连条(492)和捣孔球(493),支撑侧条(490)设置在限位左板(481)之间以及限位右板(483)之间,且支撑侧条(490)的高度与对应

的支撑杆(41)高度一致,支撑侧条(490)靠近支撑杆(41)的一侧面上均匀设置有多个抵紧压簧杆(491),导料弧板(484)靠近蓄水箱(2)的一侧也设置有与对应的支撑杆(41)高度一致的多个抵紧压簧杆(491),抵紧压簧杆(491)靠近蓄水箱(2)的伸缩端之间设置有从动连条(492),从动连条(492)靠近蓄水箱(2)的一侧均匀设置有与相邻的漏水孔(47)相对应的捣孔球(493),且漏水孔(47)远离支撑杆(41)的一侧设置有弧形倒角。

6.根据权利要求1所述的一种建筑给排水循环环保处理系统,还包括用于对过滤板(30)上端以及蓄水箱(2)下侧内壁进行清理的刮动机构(5),其特征在于:所述的刮动机构(5)包括刮动板(50)、刮底板(51)、传动丝杠(52)、转动带轮(53)、传动带(54)和驱动电机(55),刮动板(50)滑动设置在过滤板(30)上端面上,蓄水箱(2)下侧内壁上滑动设置有刮底板(51),刮底板(51)和刮动板(50)上均通过螺纹配合的方式设置有传动丝杠(52),传动丝杠(52)的前后两端均与蓄水箱(2)转动连接,且传动丝杠(52)前端还穿过蓄水箱(2)并设置有转动带轮(53),转动带轮(53)之间传动设置有传动带(54),最上侧的传动带(54)轮前端设置有驱动电机(55),驱动电机(55)通过电机座与蓄水箱(2)相连接。

7.根据权利要求6所述的一种建筑给排水循环环保处理系统,其特征在于:所述的刮动板(50)向下倾斜的一端还设置有异形刮板(56),刮动板(50)的下端均匀开设有与清孔单元(32)中用于清孔的构件相对应的三角槽(57)。

8.根据权利要求6所述的一种建筑给排水循环环保处理系统,其特征在于:所述的刮底板(51)下端面上均匀开设有用于增加刮料效果的刮料齿槽(58),所述的蓄水箱(2)前端开设有与刮底板(51)相对应的矩形通槽(59)。

9.根据权利要求1所述的一种建筑给排水循环环保处理系统,还包括设置在蓄水箱(2)前侧用于净化水质的净化机构(6),其特征在于:所述的净化机构(6)包括限位围板(60)、限位挡板(61)、出水孔(62)、滤材(63)和排水管(64),L形结构的限位围板(60)设置在底板(1)上端且位于蓄水箱(2)前侧,限位围板(60)左右侧内壁上对称开设有多个卡插槽,左右两侧的卡插槽之间通过可拆卸的方式插设有限位挡板(61),且限位挡板(61)上均匀开设有出水孔(62),相邻的两个限位挡板(61)之间通过可拆卸的方式插设有用于净化水质的滤材(63),限位围板(60)前端开设有排水孔,限位围板(60)前端设置有排水管(64)。

10.根据权利要求9所述的一种建筑给排水循环环保处理系统,其特征在于:所述的限位围板(60)上端对称开设有燕尾槽(65),燕尾槽(65)内均滑动设置有燕尾滑块(66),燕尾滑块(66)上端之间设置有与限位围板(60)相对应的滑动盖板(67)。

一种建筑给排水循环环保处理系统

技术领域

[0001] 本发明涉及水循环处理领域,特别涉及一种建筑给排水循环环保处理系统。

背景技术

[0002] 随着人口的增长以及工业、农业规模的扩大,水资源会出现短缺的情况,而雨水中因杂质较少所以可以用于生活用水;相关领域的技术人员也对雨水的循环利用提供了一些技术手段,例如公开号为CN111705865B的中国专利公开了一种建筑水循环处理系统,其在使用时,当检测件检测到下雨时,驱动机构会驱动盖板打开储水口,从而雨水能够通过储水口进入储水腔,而储水腔与生活用水管连通,从而建筑内的人可以使用储水腔内经过滤网过滤后的水。当检测件未检测到下雨时,驱动机构会驱动盖板闭合储水口。

[0003] 然而,上述建筑水循环处理系统仅能对雨水进行收集、过滤以用于使用,却不能对建筑内部的洗手池排出的水进行收集利用,而建筑内部洗手池排出的水也是可以循环利用的,若是将建筑内部的洗手池排出的水与收集到的雨水进行统一的过滤则能够进一步的减少对水资源的浪费,所以在一些建筑内部会有用于对雨水和洗手池排出的水进行引流的管道,若是将上述建筑水循环处理系统应用在引流管道的下端进行对水的过滤处理的话,则会存在以下问题:

[0004] 仅是单单一层过滤网难以对水起到较好的过滤效果,并且,过滤出的杂质也难以被及时清理掉,从而容易造成杂质对过滤网造成堵塞的问题,也容易导致因过滤网上的杂质较多所以在后续的过滤过程中、杂质容易穿过过滤网的问题,从而影响了过滤后的水质。

[0005] 因此,在上述陈述的观点下,现有技术对建筑内水循环处理的过程还有可提高的空间。

发明内容

[0006] 为了解决上述问题,本发明提供了一种建筑给排水循环环保处理系统,包括底板和设置在底板上端的蓄水箱,蓄水箱上端设置有用于与引流的管道相连接的连接管,所述的蓄水箱内部设置有用于对水进行多层过滤的过滤机构,蓄水箱的两侧壁上设置有用于将过滤出的杂质向外排出的清杂机构。

[0007] 所述的过滤机构包括倾斜设置在蓄水箱内部且呈上下分布的多个过滤板,且上下相邻的两个过滤板的倾斜方向相反,过滤板向下倾斜的一侧未与蓄水箱的内壁相连接,过滤板上均匀开设有过滤孔,且过滤孔的直径为从上往下依次递减设置,过滤板下侧还设置有用于对过滤孔进行清理的清孔单元。

[0008] 优选的,所述的清孔单元包括托杆条、上抵压簧杆、从动条板和清孔杆,托杆条均匀设置在蓄水箱内且位于过滤孔下侧,托杆条上端均匀设置有对准过滤孔的上抵压簧杆,同一高度的上抵压簧杆上端之间设置有从动条板,从动条板上端均匀设置有位于对应的过滤孔内的清孔杆,从动条板上端未与清孔杆相连接的部分、以及托杆条上端未与上抵压簧杆相连接的部分均为弧形结构,清孔杆的上端向一侧倾斜,且清孔杆上端的倾斜方向与对

应的过滤板的倾斜方向相反。

[0009] 优选的,所述的清杂机构包括排料槽、支撑杆、安装筒、转动翻板、支撑环、倾斜导板、弧形板、漏水孔和收料单元,排料槽开设在蓄水箱的两侧壁上,排料槽的位置与过滤板向下倾斜的一端相对应,排料槽的前后侧壁之间设置有支撑杆,支撑杆外侧面上转动设置有安装筒,安装筒外侧面上均匀设置有受水流冲击所驱动而进行转动的转动翻板,转动翻板前后两端均设置有支撑环,支撑环与对应的过滤板之间还设置有倾斜导板,前后两侧的支撑环之间均匀设置有与转动翻板相连接的弧形板,当转动翻板位于蓄水箱内且呈水平状态时、弧形板位于转动翻板的上侧,弧形板上均匀开设有略小于对应的过滤孔的漏水孔,蓄水箱的外侧还设置有用于对排出的废渣进行限位收集的收料单元。

[0010] 优选的,所述的收料单元包括导料斜板、限位左板、收料箱一、限位右板、导料弧板、收料箱二和捣孔器,导料斜板设置在蓄水箱的左右侧面上,且导料斜板位于靠近底板的排料槽下侧,左侧的导料斜板前后两侧对称设置有与蓄水箱相连接的限位左板,底板上端还设置有位于限位左板下端的收料箱一,右侧的导料斜板前后两端对称设置有与蓄水箱相连接的限位右板,限位右板之间还设置有导料弧板,且导料弧板的上端位于右侧上方的排料槽下侧,底板上端还设置有位于导料弧板左右两侧的收料箱二,导料弧板上、限位右板之间以及限位左板之间还设置有用于对漏水孔进行清理的捣孔器。

[0011] 优选的,所述的捣孔器包括支撑侧条、抵紧压簧杆、从动连条和捣孔球,支撑侧条设置在限位左板之间以及限位右板之间,且支撑侧条的高度与对应的支撑杆高度一致,支撑侧条靠近支撑杆的一侧面上均匀设置有多个抵紧压簧杆,导料弧板靠近蓄水箱的一侧也设置有与对应的支撑杆高度一致的多个抵紧压簧杆,抵紧压簧杆靠近蓄水箱的伸缩端之间设置有从动连条,从动连条靠近蓄水箱的一侧均匀设置有与相邻的漏水孔相对应的捣孔球,且漏水孔远离支撑杆的一侧设置有弧形倒角。

[0012] 优选的,还包括用于对过滤板上端以及蓄水箱下侧内壁进行清理的刮动机构,所述的刮动机构包括刮动板、刮底板、传动丝杠、转动带轮、传动带和驱动电机,刮动板滑动设置在过滤板上端面上,蓄水箱下侧内壁上滑动设置有刮底板,刮底板和刮动板上均通过螺纹配合的方式设置有传动丝杠,传动丝杠的前后两端均与蓄水箱转动连接,且传动丝杠前端还穿过蓄水箱并设置有转动带轮,转动带轮之间传动设置有传动带,最上侧的传动带轮前端设置有驱动电机,驱动电机通过电机座与蓄水箱相连接。

[0013] 优选的,所述的刮动板向下倾斜的一端还设置有异形刮板,刮动板的下端均匀开设有与清孔单元中用于清孔的构件相对应的三角槽。

[0014] 优选的,所述的刮底板下端面上均匀开设有用于增加刮料效果的刮料齿槽,所述的蓄水箱前端开设有与刮底板相对应的矩形通槽。

[0015] 优选的,还包括设置在蓄水箱前侧用于净化水质的净化机构,所述的净化机构包括限位围板、限位挡板、出水孔、滤材和排水管,□形结构的限位围板设置在底板上端且位于蓄水箱前侧,限位围板左右侧内壁上对称开设有多个卡插槽,左右两侧的卡插槽之间通过可拆卸的方式插设有限位挡板,且限位挡板上均匀开设有出水孔,相邻的两个限位挡板之间通过可拆卸的方式插设有用于净化水质的滤材,限位围板前端开设有排水孔,限位围板前端设置有位于排水孔外侧的排水管。

[0016] 优选的,所述的限位围板上端对称开设有燕尾槽,燕尾槽内均滑动设置有燕尾滑

块,燕尾滑块上端之间设置有与限位围板相对应的滑动盖板。

[0017] 综上所述,本申请包括以下至少一种有益技术效果:

[0018] 一、本发明通过过滤机构能够对建筑内用于循环的水进行多层级的过滤处理,并且,还能够在不采用电气驱动原件的情况下,在过滤的过程中对过滤孔进行清理,从而能够有效避免杂质堵塞在过滤孔中,并保持了过滤孔的过滤效果。

[0019] 二、本发明通过清杂机构能够在不采用电气驱动原件的情况下将过滤出的杂质向外排出,通过及时的将杂质向外排出,一方面能够避免过滤出的杂质长期的堆积在过滤板上导致腐烂变质而对水质造成污染;另一方面也能够避免因过滤板上端堆积的杂质较多,而导致杂质在后期过滤的过程中进入过滤后的水中影响水质的问题;并且,较于使用电气驱动原件才能够将过滤出的杂质向外排出而言,还降低了对电气驱动原件的采购、使用和维护成本。

附图说明

[0020] 下面结合附图和实施例对本发明进一步说明。

[0021] 图1是本发明的结构示意图。

[0022] 图2是本发明的结构示意图(从后往前看)。

[0023] 图3是本发明除刮动机构和净化机构外的结构示意图。

[0024] 图4是本发明清孔单元的结构示意图。

[0025] 图5是本发明清杂机构的结构示意图。

[0026] 图6是本发明清杂机构的部分结构示意图。

[0027] 图7是本发明图5中的A处放大图。

[0028] 图8是本发明刮动机构的结构示意图。

[0029] 图9是本发明刮动机构的结构示意图(从后往前看)。

[0030] 图10是本发明净化机构的结构示意图。

[0031] 图中,1、底板;2、蓄水箱;20、连接管;3、过滤机构;4、清杂机构;5、刮动机构;6、净化机构;30、过滤板;31、过滤孔;32、清孔单元;320、托杆条;321、上抵压簧杆;322、从动条板;323、清孔杆;40、排料槽;41、支撑杆;42、安装筒;43、转动翻板;44、支撑环;45、倾斜导板;46、弧形板;47、漏水孔;48、收料单元;480、导料斜板;481、限位左板;482、收料箱一;483、限位右板;484、导料弧板;485、收料箱二;49、捣孔器;490、支撑侧条;491、抵紧压簧杆;492、从动连条;493、捣孔球;50、刮动板;51、刮底板;52、传动丝杠;53、转动带轮;54、传动带;55、驱动电机;56、异形刮板;57、三角槽;58、刮料齿槽;59、矩形通槽;60、限位围板;61、限位挡板;62、出水孔;63、滤材;64、排水管;65、燕尾槽;66、燕尾滑块;67、滑动盖板。

具体实施方式

[0032] 以下结合附图1-10对本发明的实施例进行详细说明,但是本发明可以由权利要求限定和覆盖的多种不同方式实施。

[0033] 本申请实施例公开了一种建筑给排水循环环保处理系统,说明的有,本建筑给排水循环环保处理系统主要是应用在对建筑内水循环处理的过程中,在技术效果上能够对水进行多层级的过滤;特别是在过滤的过程中,能够在无需使用电气驱动原件的情况下对用

于过滤水的孔洞进行清理,并且还能够将清理出的杂质向外排出,从而避免了杂质对用于过滤的孔洞造成堵塞,也提高了对水进行过滤的效果。

[0034] 实施例一:

[0035] 参照图1和图2所示,建筑给排水循环环保处理系统,包括底板1和设置在底板1上端的蓄水箱2,蓄水箱2能在过滤水前对水进行限位,避免水四处流动扩散;蓄水箱2上端设置有用于与引流的管道相连接的连接管20,使得建筑内的循环水能沿连接管20进入至蓄水箱2内;蓄水箱2内部设置有用于对水进行多层过滤的过滤机构3,通过过滤机构3对水的多层过滤能够提高对水进行过滤的效果;蓄水箱2的两侧壁上设置有用于将过滤出的杂质向外排出的清杂机构4,通过清杂机构4及时的将过滤出的杂质向外排出,能够有效的避免因杂质堆积在过滤箱内部而对水质造成影响的问题。

[0036] 参照图3所示,即能够在过滤水的过程中、对用于过滤的孔洞进行清理的过滤机构3;具体的,过滤机构3包括过滤板30、过滤孔31和清孔单元32,多个过滤板30倾斜设置在蓄水箱2内部且呈上下分布,上下相邻的两个过滤板30的倾斜方向相反,从而使一部分正在过滤的水能沿过滤板30的倾斜方向从上往下依次经过过滤板30,并延长了水流动的路径;过滤板30向下倾斜的一侧未与蓄水箱2的内壁相连接,使得过滤出的杂质能够从过滤板30上端被水流冲至向下倾斜的一端,并便于了后续清杂机构4对被过滤出的杂质进行承接。

[0037] 过滤板30上均匀开设有过滤孔31,且过滤孔31的直径为从上往下依次递减设置,从而使过滤孔31能够对水进行多层级的过滤,并提高了对水进行过滤的效果;过滤板30下侧还设置有用于对过滤孔31进行清理的清孔单元32,清孔单元32能够在过滤水的过程中对过滤孔31进行清理,从而能够避免杂质堵塞过滤孔31,并保持了过滤孔31对水进行过滤的效果。

[0038] 参照图4所示,即能够在水流的不稳定冲击下对过滤孔31进行清理的清孔单元32;具体的,清孔单元32包括托杆条320、上抵压簧杆321、从动条板322和清孔杆323,托杆条320均匀设置在蓄水箱2内且位于过滤孔31下侧,托杆条320上端均匀设置有对准过滤孔31的上抵压簧杆321,同一高度的上抵压簧杆321上端之间设置有从动条板322,上抵压簧杆321能够始终位于从动条板322提供向上的力;从动条板322上端均匀设置有位于对应的过滤孔31内的清孔杆323,水对清孔杆323的冲击力通常会大于上抵压簧杆321的弹性。

[0039] 清孔杆323能够在受到水流冲击时向下移动,又能够在未受到水流冲击时向上移动复位,而清孔杆323在上下移动的过程中又能对过滤孔31进行清理,且大于过滤孔31的柔性杂质还容易被清孔杆323捣至过滤板30上端,从而便于后续水流将杂质冲走;从动条板322上端未与清孔杆323相连接的部分、以及托杆条320上端未与上抵压簧杆321相连接的部分均为弧形结构,当杂质穿过过滤孔31掉落至从动条板322以及托杆条320上端时,弧形结构便于杂质向下滑落,从而能够避免从过滤孔31中向下掉落的杂质始终位于从动条板322和托杆条320上端。

[0040] 清孔杆323的上端向一侧倾斜,且清孔杆323上端的倾斜方向与对应的过滤板30的倾斜方向相反,使得清孔杆323的倾斜面更容易受到流水的冲击,而受到冲击的清孔杆323则更容易带动从动条板322向下移动;通过清孔单元32能够在不需要电气驱动原件的情况下对过滤孔31进行及时的清理,从而有效的保持了过滤孔31的过滤效果。

[0041] 参照图5和图6所示,即本申请中的清杂机构4;具体的,清杂机构4包括排料槽40、

支撑杆41、安装筒42、转动翻板43、支撑环44、倾斜导板45、弧形板46、漏水孔47和收料单元48,排料槽40开设在蓄水箱2的两侧壁上,排料槽40的位置与过滤板30向下倾斜的一端相对应,排料槽40的前后侧壁之间设置有支撑杆41,且支撑杆41位于对应的过滤板30的下侧;支撑杆41外侧面上转动设置有安装筒42,安装筒42外侧面上均匀设置有转动翻板43,转动翻板43受到水流冲击时会带动安装筒42和其余转动翻板43一同转动,从而不需要用到电气驱动原件。

[0042] 转动翻板43前后两端均设置有支撑环44,支撑环44能够增加转动翻板43被安装的稳定性;支撑环44与对应的过滤板30之间还设置有倾斜导板45,沿过滤板30流动的水将沿倾斜导板45流动至转动翻板43处,从而能够对转动翻板43造成冲击,却水流的冲击力通常足以使转动翻板43进行转动;前后两侧的支撑环44之间均匀设置有与转动翻板43相连接的弧形板46,弧形板46能够对被水流从过滤板30上端冲到转动翻板43处的杂质进行收集。

[0043] 当转动翻板43位于蓄水箱2内且呈水平状态时、弧形板46位于转动翻板43的上侧,使得杂质能够在转动翻板43进行转动的过程中、沿倾斜导板45进入至弧形板46与转动翻板43之间,之后转动翻板43转动至蓄水箱2外侧时,弧形板46则位于转动翻板43的下侧,此时弧形板46内侧的杂质将向下掉落排出。

[0044] 为了避免水大量的从弧形板46与转动翻板43之间被向外排出,便在弧形板46上均匀开设了略小于对应的过滤孔31的漏水孔47,漏水孔47既能在转动的过程中防止水存储在弧形板46与转动翻板43之间,还能够避免杂质从漏水孔47中向外漏出,蓄水箱2的外侧还设置有用于对排出的废渣进行限位收集的收料单元48。

[0045] 继续参照图5和图6所示,即用于对排出的杂质进行限位和收集的收料单元48;具体的,收料单元48包括导料斜板480、限位左板481、收料箱一482、限位右板483、导料弧板484、收料箱二485和捣孔器49,导料斜板480设置在蓄水箱2的左右侧面上,且导料斜板480位于靠近底板1的排料槽40下侧,从导料斜板480上侧对应的排料槽40处向下排出的杂质将先掉落在导料斜板480上端,然后再沿导料斜板480向下滑落。

[0046] 左侧的导料斜板480前后两侧对称设置有与蓄水箱2相连接的限位左板481,限位左板481能够对左侧杂质的掉落过程进行限位,从而能够避免杂质向前后两侧掉落;底板1上端还设置有位于限位左板481下端的收料箱一482,收料箱一482能够在导料斜板480和限位左板481的配合下对从左侧向下掉落的杂质进行承接以及收集,从而能够避免杂质掉落在收料箱一482外侧。

[0047] 右侧的导料斜板480前后两端对称设置有与蓄水箱2相连接的限位右板483,限位右板483能够对从右侧向外排出的杂质进行限位,避免杂质向前后两侧掉落;限位右板483之间还设置有导料弧板484,且导料弧板484的上端位于右侧上方的排料槽40下侧,使得导料弧板484能够对上侧排料槽40排出的杂质进行导向,也能对右侧不同高度的排料槽40排出的杂质进行分隔。

[0048] 底板1上端还设置有位于导料弧板484左右两侧的收料箱二485,收料箱二485能够对不同排料槽40中排出的杂质进行区分收集,并且在导料弧板484和限位右板483的限位下,杂质也不会掉落至收料箱二485外侧,而导料斜板480则能够避免杂质掉落在收料箱一482和收料箱二485的边沿上端;导料弧板484上、限位右板483之间以及限位左板481之间还设置有用于对漏水孔47进行清理的捣孔器49。

[0049] 参照图7所示,即用于清理漏水孔47的捣孔器49;具体的,捣孔器49包括支撑侧条490、抵紧压簧杆491、从动连条492和捣孔球493,支撑侧条490设置在限位左板481之间以及限位右板483之间,且支撑侧条490的高度与对应的支撑杆41高度一致,支撑侧条490靠近支撑杆41的一侧面上均匀设置有多个抵紧压簧杆491,导料弧板484靠近蓄水箱2的一侧也设置有与对应的支撑杆41高度一致的多个抵紧压簧杆491,抵紧压簧杆491靠近蓄水箱2的伸缩端之间设置有从动连条492。

[0050] 抵紧压簧杆491能够始终为从动连条492提供靠近蓄水箱2的力;从动连条492靠近蓄水箱2的一侧均匀设置有与相邻的漏水孔47相对应的捣孔球493,当漏水孔47的位置与捣孔球493的位置相对应时,捣孔球493则能够在抵紧压簧杆491的弹性作用下插入至漏水孔47内,从而能够避免杂质堵塞住漏水孔47;且漏水孔47远离支撑杆41的一侧设置有弧形倒角,当弧形板46上的漏水孔47沿支撑杆41继续转动时,漏水孔47上的弧形倒角使捣孔球493更容易脱离漏水孔47。

[0051] 实施例二:

[0052] 参照图8和图9所示,在实施例一的基础上,为了过滤板30在长期使用后其上端面粘附脏污;便设置了用于对过滤板30上端以及蓄水箱2下侧内壁进行清理的刮动机构5;具体的,刮动机构5包括刮动板50、刮底板51、传动丝杠52、转动带轮53、传动带54和驱动电机55,刮动板50滑动设置在过滤板30上端面上,蓄水箱2下侧内壁上滑动设置有刮底板51,刮底板51和刮动板50上均通过螺纹配合的方式设置有传动丝杠52。

[0053] 传动丝杠52转动时能够带动刮底板51、刮动板50进行移动,使得移动过程中的刮底板51能够对蓄水箱2的下侧内壁进行刮动、刮动板50能够对过滤板30上端进行刮动,从而能够将蓄水箱2下侧内壁上以及过滤板30上端面上附着的脏污刮除,在此过程中清孔杆323将被刮动板50向下挤压。

[0054] 传动丝杠52的前后两端均与蓄水箱2转动连接,从而能够对传动丝杠52的两侧端头进行固定;且传动丝杠52前端还穿过蓄水箱2并设置有转动带轮53,转动带轮53之间传动设置有传动带54,最上侧的传动带54轮前端设置有驱动电机55,驱动电机55通过电机座与蓄水箱2相连接;驱动电机55输出轴旋转能够带动与其连接的转动带轮53进行转动,转动带轮53转动时能够通过转动带轮53、传动带54和传动丝杠52进行转动,传动丝杠52转动时则能够带动刮动板50和刮底板51进行刮动。

[0055] 参照图9所示,为了对倾斜导板45的上端面也进行刮动,于是便在刮动板50向下倾斜的一端设置了贴合倾斜导板45的异形刮板56,所以刮动板50在移动时也将带动与其连接的异形刮板56对倾斜导板45的上端面进行刮动,从而能够避免倾斜导板45上端面附着脏污;刮动板50的下端均匀开设有与清孔杆323相对应的三角槽57。

[0056] 刮动板50能够与三角槽57配合在无需将清孔杆323向下挤压的情况下、对过滤板30上端进行刮动清理;刮底板51下端面上均匀开设有用于增加刮料效果的刮料齿槽58,蓄水箱2前端开设有与刮底板51相对应的矩形通槽59,被刮底板51向前刮动的脏污则能够穿过矩形通槽59向前排出,之后再通过手动的方式将穿过矩形通槽59排出至蓄水箱2外侧的脏污物品向上取出即可。

[0057] 实施例三:

[0058] 参照图10所示,在实施例二的基础上,为了进一步的对经过过滤后的水进行净化,

便在蓄水箱2前侧设置了用于净化水质的净化机构6;具体的,净化机构6包括限位围板60、限位挡板61、出水孔62、滤材63和排水管64,L形结构的限位围板60设置在底板1上端且位于蓄水箱2前侧,限位围板60与矩形通槽59的位置相对应,限位围板60左右侧内壁上对称开设有多个卡插槽,左右两侧的卡插槽之间通过可拆卸的方式插设有限位挡板61,且限位挡板61上均匀开设有出水孔62,从矩形通槽59向前排出的水能够穿过出水口。

[0059] 相邻的两个限位挡板61之间通过可拆卸的方式插设有用于净化水质的滤材63,滤材63可对流过的水进行净化,从而进一步的提高了对水进行过滤处理的效果,并且,当滤材63经过一定程度的使用后,还便于将滤材63向上取出,然后更换新的滤材63;限位围板60前端开设有排水孔,限位围板60前端设置有位于排水孔外侧的排水管64,经过滤材63过滤后的水可以穿过排水孔和排水管64再次在建筑内循环。

[0060] 限位围板60上端对称开设有燕尾槽65,燕尾槽65内均滑动设置有燕尾滑块66,燕尾槽65能够对燕尾滑块66的滑动过程进行限位和导向,燕尾滑块66上端之间设置有与限位围板60相对应的滑动盖板67,滑动盖板67可对限位围板60上端进行遮盖,将滑动盖板67向前滑动后即可将限位围板60上端打开,以便于对滤材63进行更换,也便于将穿过矩形通槽59排出至蓄水箱2外侧的脏污物品向上取出。

[0061] 工作时:第一步,当建筑内的循环水从连接管20进入至蓄水箱2内部时,一部分正在过滤的水能沿过滤板30的倾斜方向从上往下依次经过过滤板30,还有一部分水能够对清孔杆323造成冲击,从而穿过过滤孔31向下流动,清孔杆323又能够在水流的不稳定冲击下和上抵压簧杆321的弹性作用下进行上下往复移动,从而起到防止过滤孔31堵塞的作用;

[0062] 在此过程中,过滤板30上的过滤孔31能够起到对水进行多层次过滤的作用,沿过滤板30流动的水又会将位于过滤板30上端的杂质带着一起流动至弧形板46和转动翻板43之间,并且流水的冲击力还能够带动转动翻板43沿支撑杆41进行转动,从而使进入了弧形板46和转动翻板之间的杂质、能够在转动至蓄水箱2外侧时被向下排出,捣孔球493会在抵紧压簧杆491的弹性作用下对漏水孔47进行清理,而水流会在经过过滤板30的过滤后向前流至滤材63处进行进一步的过滤净化。

[0063] 第二步:当需要对过滤板30和蓄水箱2的下侧内壁进行清理时,驱动电机55输出轴旋转能够带动与其连接的转动带轮53进行转动,转动带轮53转动时能够通过转动带轮53、传动带54和传动丝杠52进行转动,传动丝杠52转动时则能够带动刮动板50和刮底板51、分别对过滤板30和蓄水箱2的下侧内壁进行刮动清理,刮动板50移动时还能够带动异形刮板56对倾斜导板45上端进行刮动清理;当刮底板51将脏污的物品向前刮动至穿过矩形通槽59后,再将滑动盖板67向前拉动,之后将脏污的物品向上清理出即可。

[0064] 第三步:当需要对经过一定程度使用后的滤尘进行更换时,可将滑动盖板67向前拉动,然后将滤尘向上取出,之后将新的滤尘放置在相邻的两个限位挡板61之间,最后再将滑动盖板67向后推动复位即可。

[0065] 对于本领域技术人员而言,显然本发明不限于上述示范性实施例的细节,而且在不背离本发明的精神或基本特征的情况下,能够以其他的具体形式实现本发明。因此,无论从哪一点来看,均应将实施例看作是示范性的,而且是非限制性的,本发明的范围由所附权利要求而不是上述说明限定,因此旨在将落在权利要求的等同要件的含义和范围内的所有变化囊括在本发明内。不应将权利要求中的任何附图标记视为限制所涉及的权利要求。

[0066] 此外,应当理解,虽然本说明书按照实施方式加以描述,但并非每个实施方式仅包含一个独立的技术方案,说明书的这种叙述方式仅仅是为清楚起见,本领域技术人员应当将说明书作为一个整体,各实施例中的技术方案也可以经适当组合,形成本领域技术人员可以理解的其他实施方式。

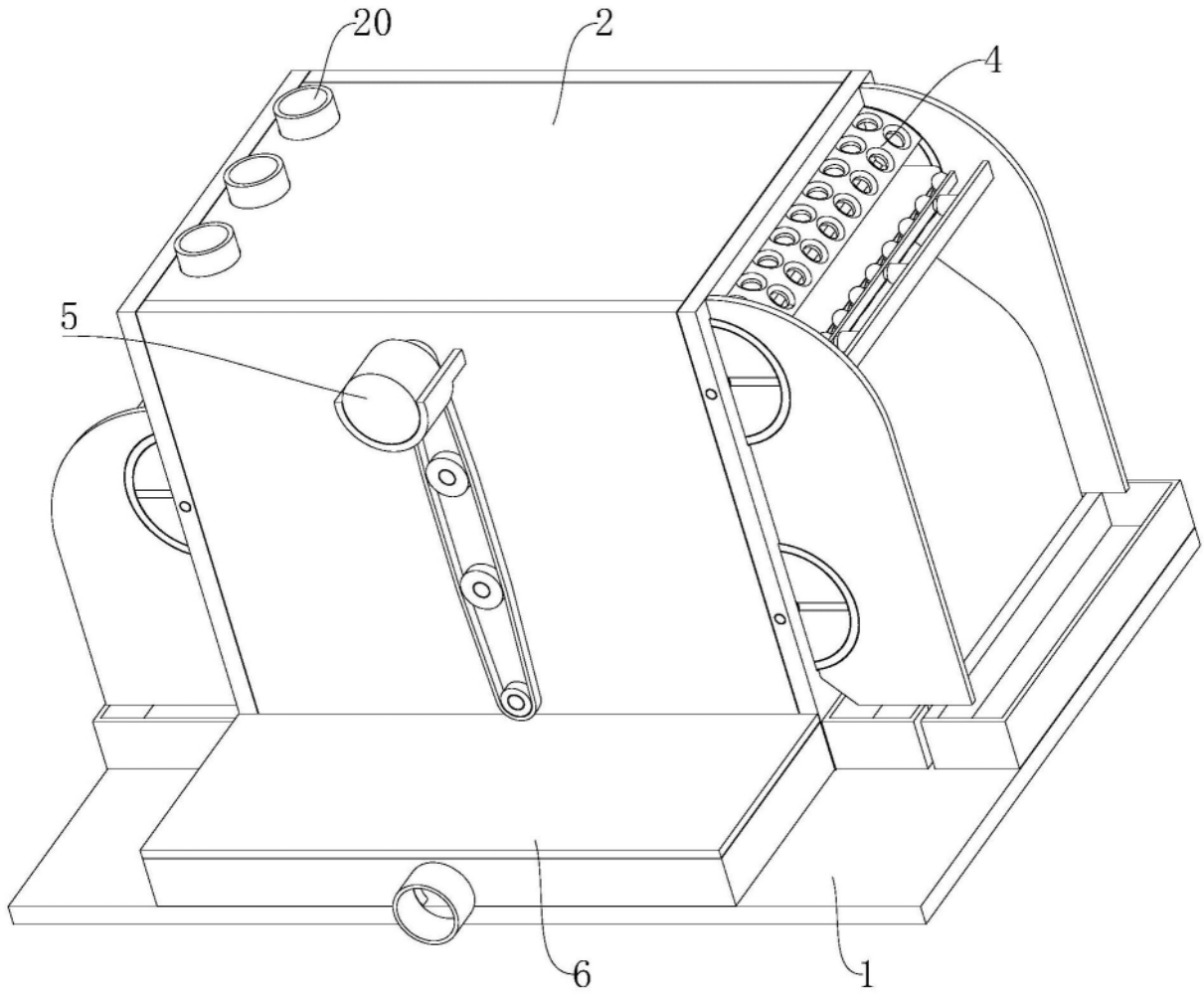


图1

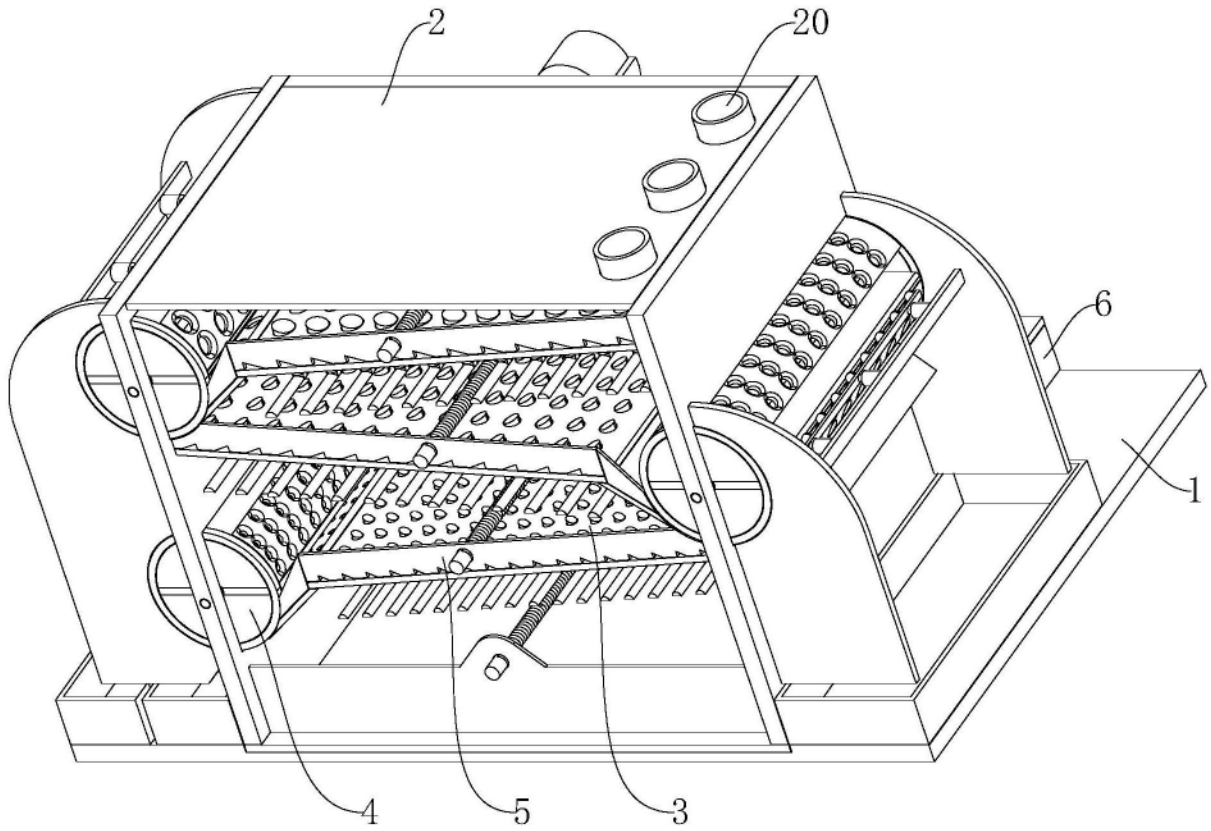


图2

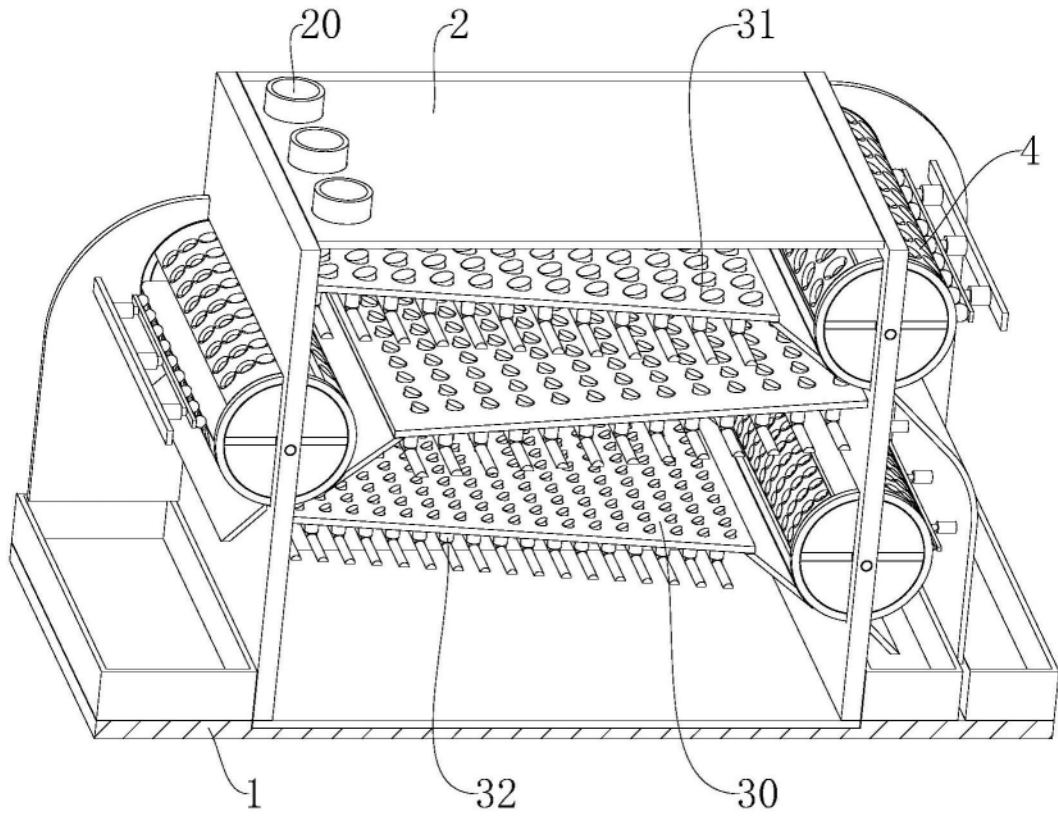


图3

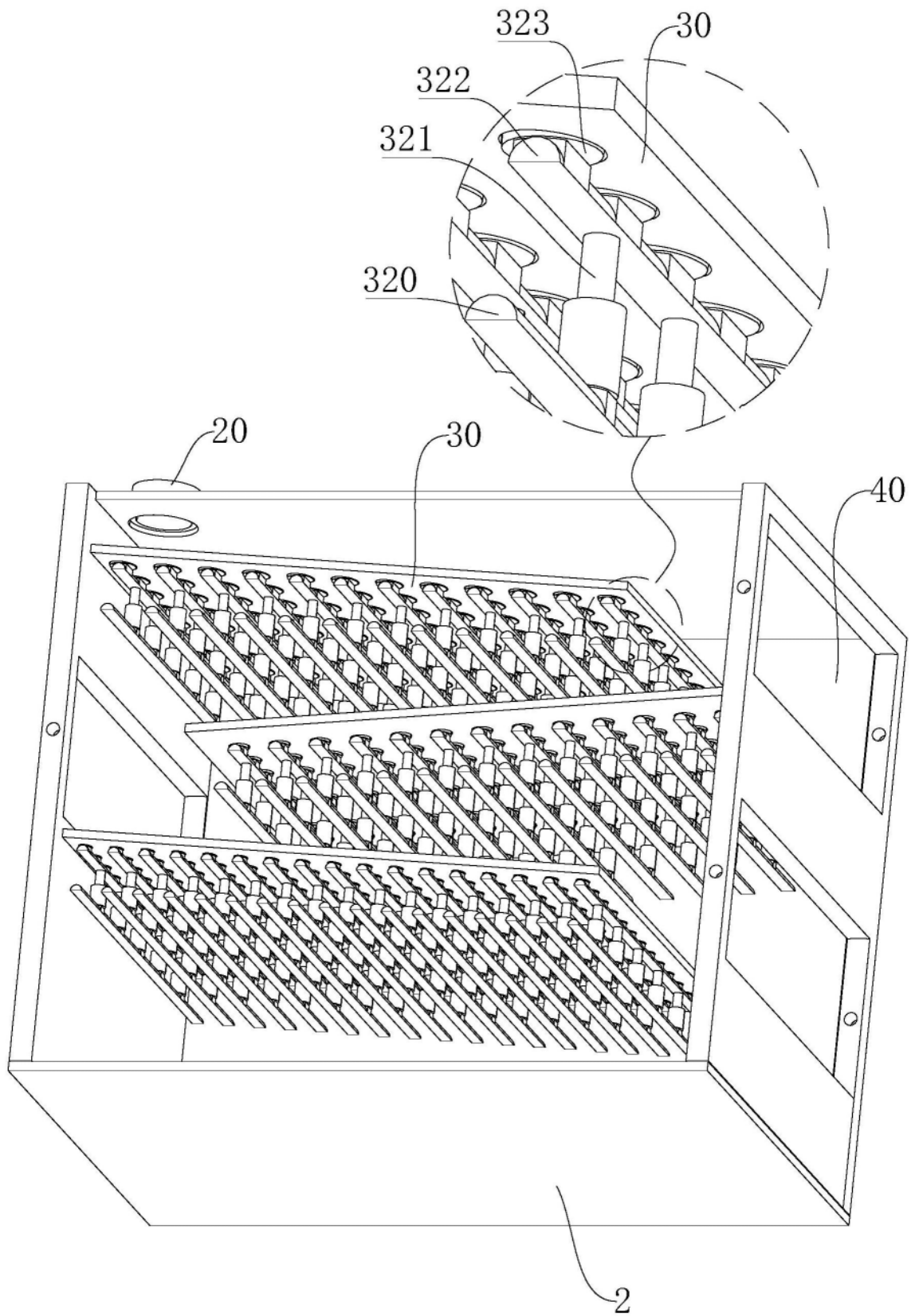


图4

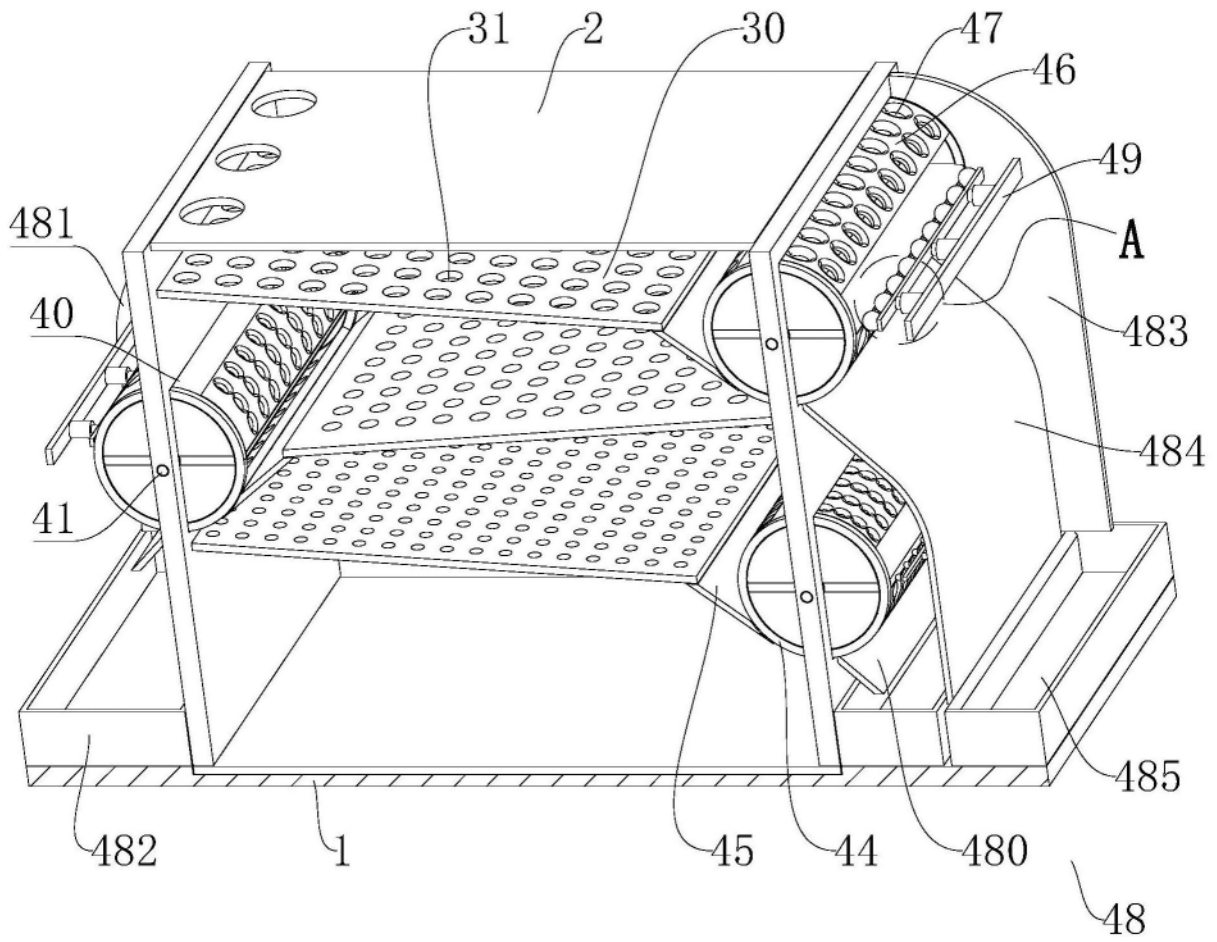


图5

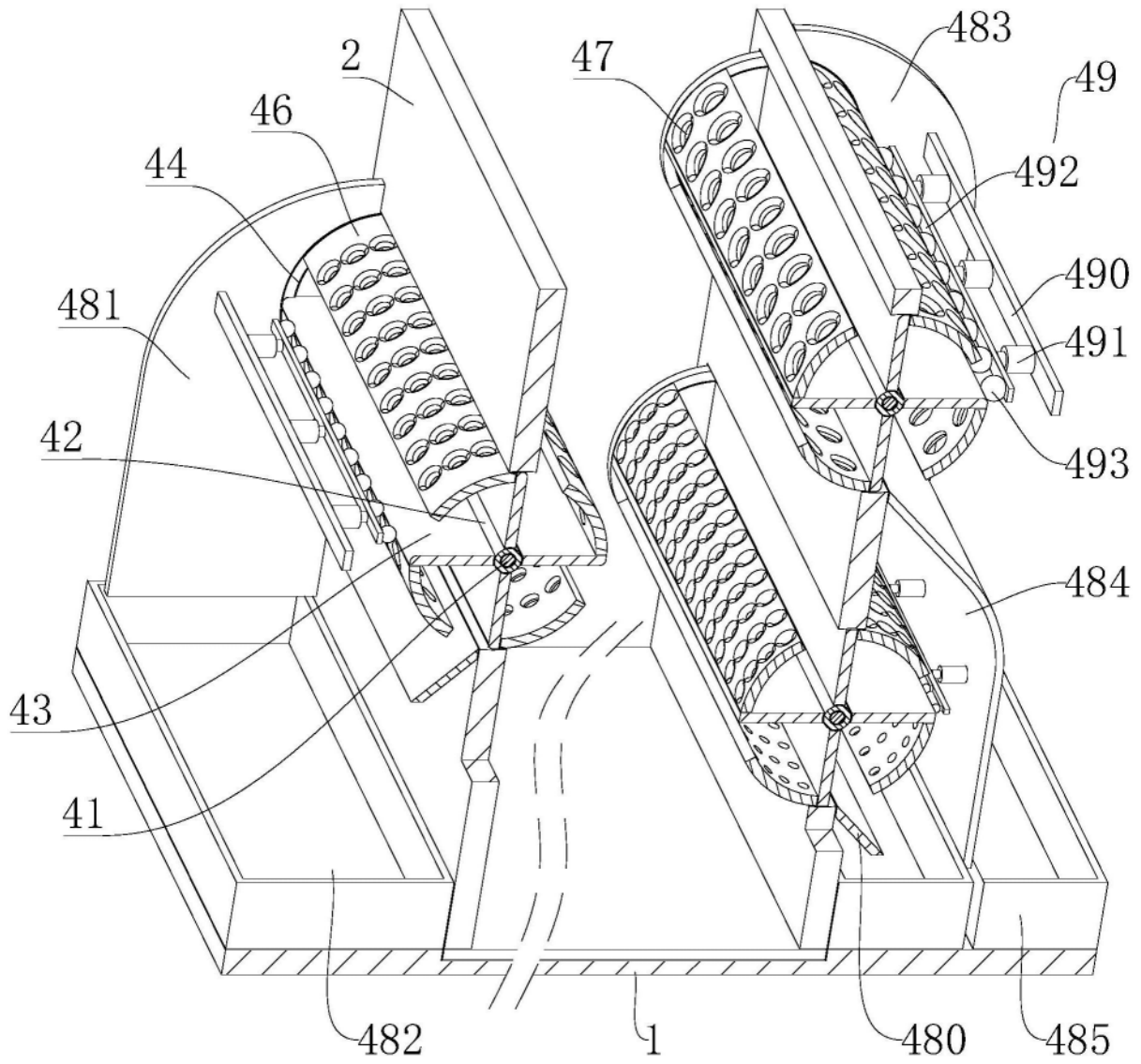


图6

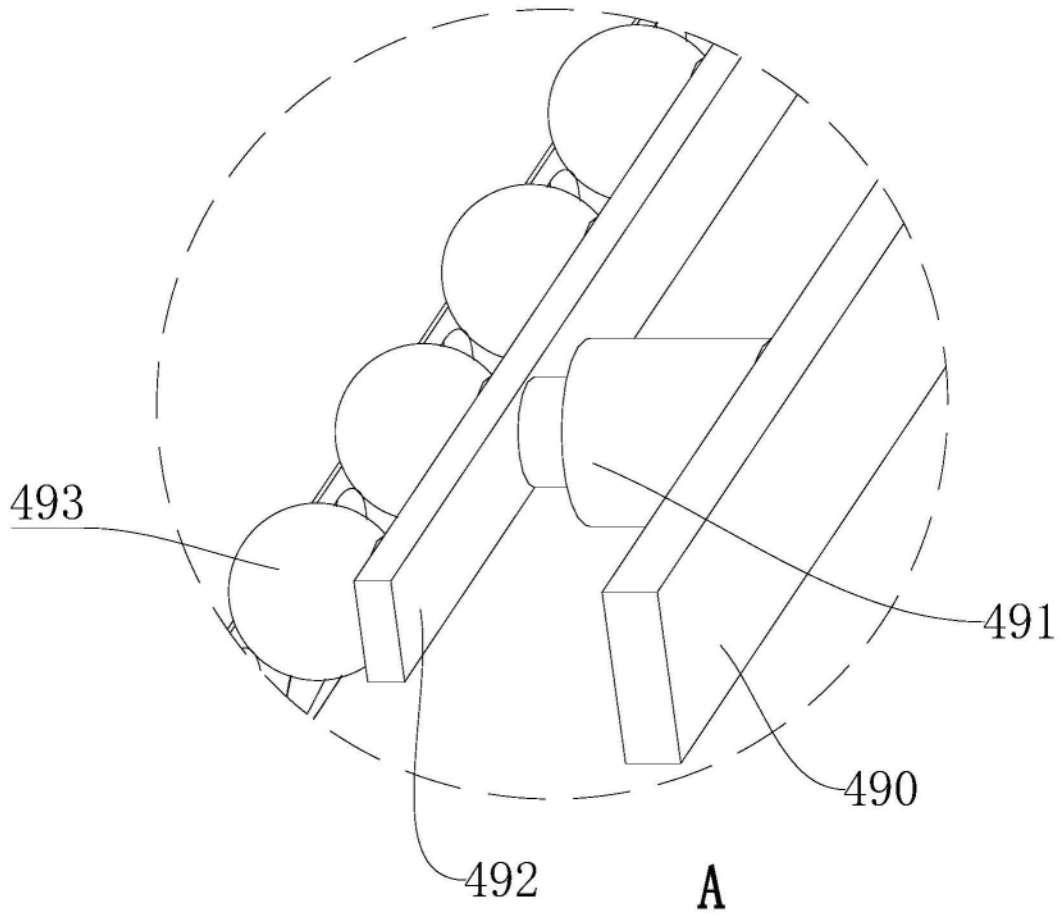


图7

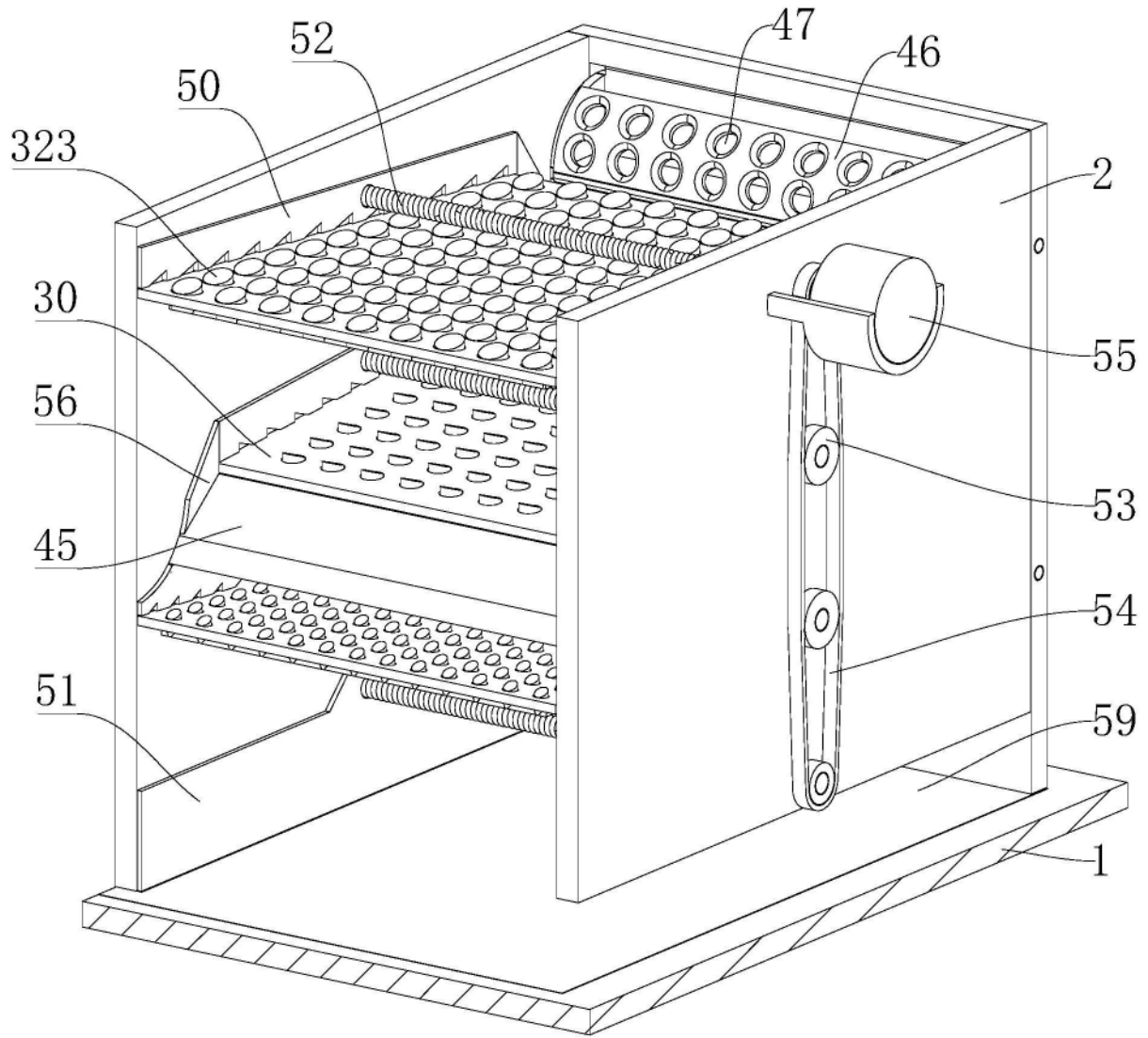


图8

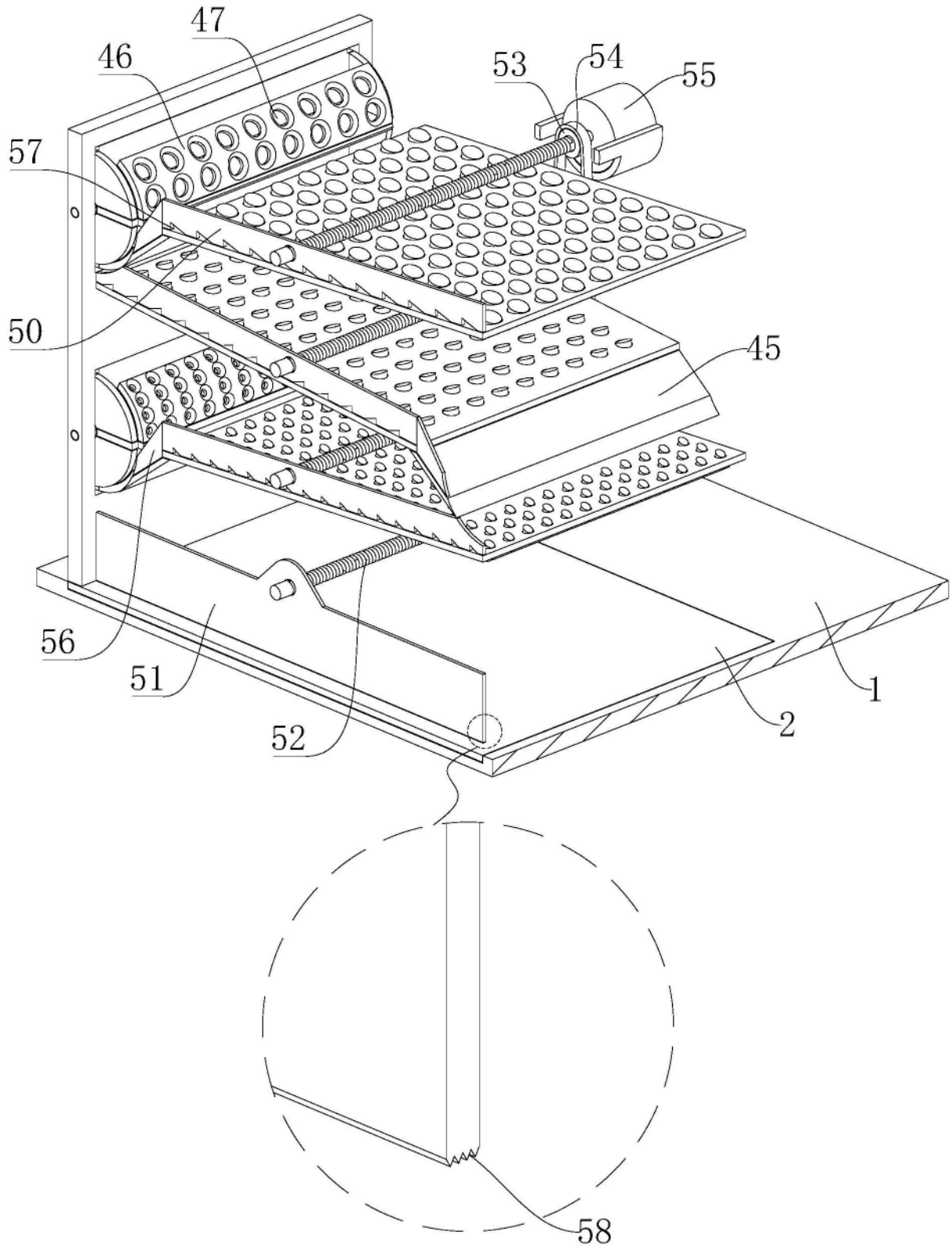


图9

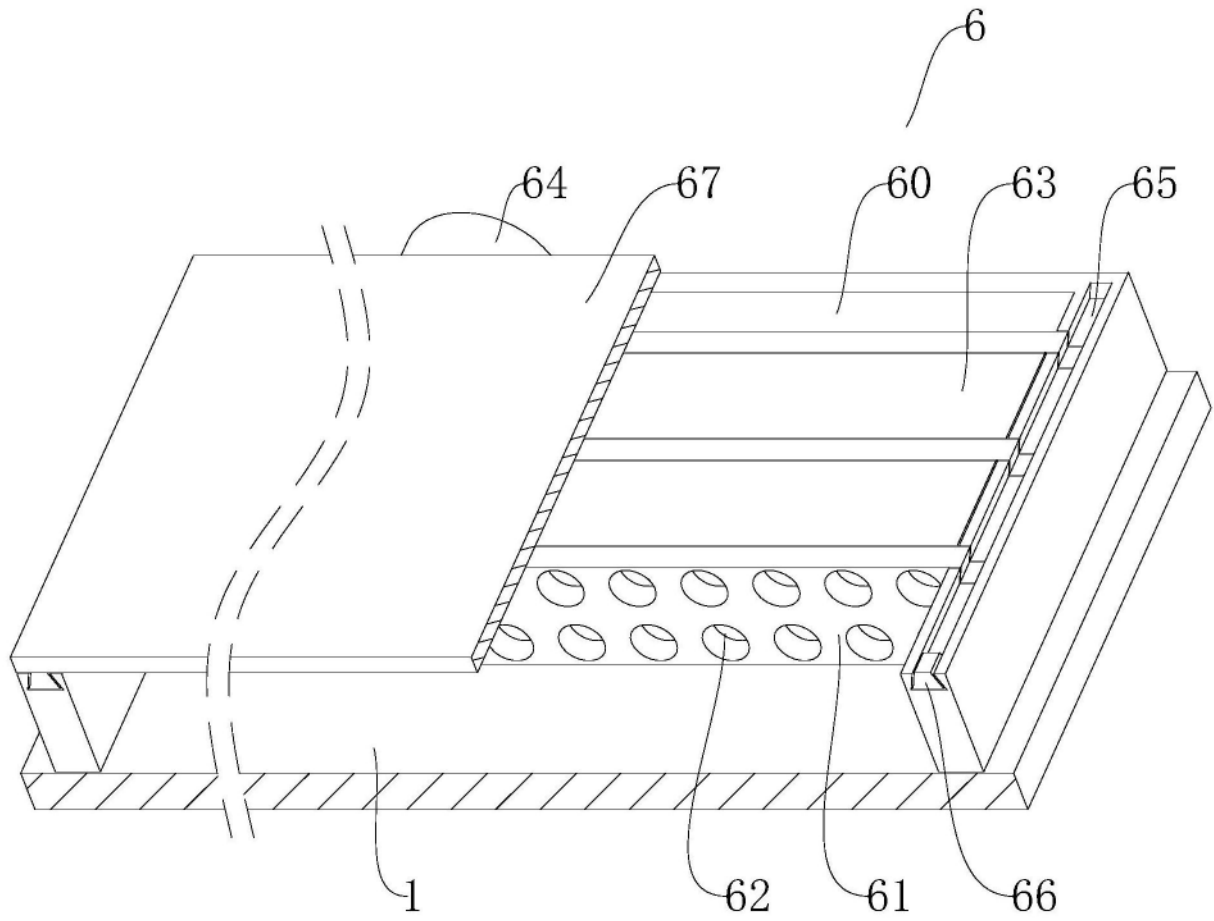


图10