



(12) 发明专利申请

(10) 申请公布号 CN 114877480 A

(43) 申请公布日 2022.08.09

(21) 申请号 202210255629.5 *F24F 8/20* (2021.01)

(22) 申请日 2022.03.15 *F24F 11/52* (2018.01)

(71) 申请人 青岛海尔空调器有限总公司 *F24F 13/00* (2006.01)

地址 266101 山东省青岛市崂山区海尔路1号海尔工业园 *F24F 11/61* (2018.01)

申请人 青岛海尔空调电子有限公司 *F24F 13/10* (2006.01)

海尔智家股份有限公司 *F24F 1/0007* (2019.01)

(72) 发明人 郭嘉兴 马成 李伟伟 张鹏 *F24F 110/65* (2018.01)

王宁 *F24F 120/10* (2018.01)

(74) 专利代理机构 北京瀚仁知识产权代理事务所(普通合伙) 11482

专利代理师 赵芳

(51) Int.Cl.

F24F 8/30 (2021.01)

F24F 8/108 (2021.01)

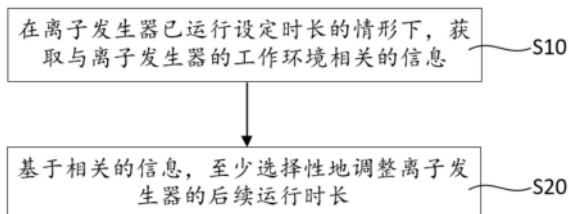
权利要求书1页 说明书9页 附图2页

(54) 发明名称

空调室内机及其控制方法、控制系统、存储介质

(57) 摘要

本发明涉及空调技术领域,具体提供一种空调室内机及其控制方法、控制系统、存储介质,旨在解决现有的空调室内机配置的离子发生器在使用过程中能耗大、损耗大的问题。本发明提供的空调室内机包括室内机本体和设置于室内机本体的离子发生器,相应的控制方法包括:在离子发生器已运行设定时长的情形下,获取与离子发生器的工作环境相关的信息;基于相关的信息,至少选择性地调整离子发生器的后续运行时长。本发明提供的空调室内机的控制方法,可以有效避免离子发生器进行不必要的杀菌动作,进而避免离子发生器自身不必要的损耗以及资源浪费。



1. 一种空调室内机的控制方法,其特征在于,所述空调室内机包括室内机本体和设置于所述室内机本体的离子发生器,

所述控制方法包括:

在所述离子发生器已运行设定时长的情形下,获取与所述离子发生器的工作环境相关的信息;

基于所述相关的信息,至少选择性地调整所述离子发生器的后续运行时长。

2. 根据权利要求1所述的空调室内机的控制方法,其特征在于,所述相关的信息包括空气质量信息,所述“基于所述相关的信息,至少选择性地调整所述离子发生器的后续运行时长”包括:

基于所述空气质量信息,至少选择性地调整所述离子发生器的后续运行时长。

3. 根据权利要求2所述的空调室内机的控制方法,其特征在于,所述相关的信息还包括室内人员信息,所述“基于所述相关的信息,至少选择性地调整所述离子发生器的后续运行时长”进一步包括:

基于所述空气质量信息和所述室内人员信息,至少选择性地调整所述离子发生器的后续运行时长。

4. 根据权利要求1至3中任一项所述的空调室内机的控制方法,其特征在于,所述“至少选择性地调整所述离子发生器的后续运行时长”进一步包括:

选择性地调整所述离子发生器的后续运行时长和休眠时长。

5. 根据权利要求3所述的空调室内机的控制方法,其特征在于,所述空气质量信息包括PM2.5浓度信息和/或氧气浓度信息;并且/或者

所述室内人员信息包括人数信息和/或人员年龄阶层信息。

6. 根据权利要求4所述的空调室内机的控制方法,其特征在于,所述离子发生器还配置有指示装置,所述指示装置能够发出设定品质的光线,所述设定品质的光线与所述离子发生器的工作状态具有预设的映射关系。

7. 根据权利要求6所述的空调室内机的控制方法,其特征在于,所述工作状态包括运行状态和休眠状态。

8. 一种空调室内机,其特征在于,所述空调室内机包括存储器和处理器,所述存储器适于存储多条程序代码,所述程序代码适于由所述处理器加载并运行以执行权利要求1至7中任一项所述的空调室内机的控制方法。

9. 一种计算机可读存储介质,其特征在于,所述计算机可读存储介质适于存储多条程序代码,所述程序代码适于由处理器加载并运行以执行权利要求1至7中任一项所述的空调室内机的控制方法。

10. 一种空调室内机的控制系统,其特征在于,所述控制系统包括控制模块,所述控制模块用于执行权利要求1至7中任一项所述的空调室内机的控制方法。

空调室内机及其控制方法、控制系统、存储介质

技术领域

[0001] 本发明涉及空调技术领域,具体提供一种空调室内机及其控制方法、控制系统、存储介质。

背景技术

[0002] 市面上具有杀菌功能的产品很多都采用紫外线杀菌灯,但是紫外线杀菌灯有个弊端,即仅能够对照射范围内的空气或物体表面进行有效杀菌,光线照射不到的地方则无法起到杀菌作用,因而杀菌效果有限。而离子发生器则能够很好地解决该问题,因此现有的配置有离子发生器的空调室内机受到了广大用户的喜爱。

[0003] 现有的离子发生器通常设置在空调室内机的出风口处,用户不仅无法直观地观察到离子发生器的位置,而且通常情况下,离子发生器与室内机本体同步运行,这样不仅耗能大,而且离子发生器的损耗也较大,降低了离子发生器的使用寿命,用户体验较差。

发明内容

[0004] 本发明旨在解决或至少缓解上述技术问题,即,解决现有的空调室内机配置的离子发生器在使用过程中能耗大、损耗大的问题。

[0005] 在第一方面,本发明提供一种空调室内机的控制方法,所述空调室内机包括室内机本体和设置于所述室内机本体的离子发生器,所述控制方法包括:在所述离子发生器已运行设定时长的情形下,获取与所述离子发生器的工作环境相关的信息;基于所述相关的信息,至少选择性地调整所述离子发生器的后续运行时长。

[0006] 本发明提供的空调室内机的控制方法,通过在离子发生器已运行设定时长的情形下获取与离子发生器的工作环境相关的信息,基于获取的相关的信息,至少选择性地调整离子发生器的后续运行时长,在已获得一定的杀菌效果的基础上进一步依据离子发生器的当前工作环境对离子发生器的后续动作进行调整,这样能够在保证杀菌效果的前提下,可以有效避免离子发生器进行不必要的杀菌动作,进而避免离子发生器自身不必要的损耗以及资源浪费。

[0007] 需要说明的是,离子发生器已运行的设定时长可以是默认的一次杀菌进程中离子发生器需要运行的总时长,也可以是小于需要运行的总时长。举例而言,经试验验证,在一定的试验条件下(如空间面积、人数、空气质量处于平均水平),离子发生器在持续运行2h后能够使空间中的除菌率达到99.9%,因此默认的一次杀菌进程中离子发生器需要运行的总时长可以确定为2h,那么可以在离子发生器已运行1.8h的情形下获取与离子发生器的当前工作环境相关的信息,并基于获取的相关的信息判断是否需要将原定的2h延长。可以理解的是,需要延长的时间取决于获取的相关的信息。

[0008] 与现有技术相比,本发明的控制方法选择在离子发生器的工作后期获取相关的信息而未在其工作前期频繁获取相关的信息,不仅有利于延长用于获取相关的信息的检测装置的使用寿命,而且可以有效降低系统能耗。此外,与现有的使离子发生器运行固定时间或

连续运行的方案相比,本发明的控制方法可以根据离子发生器的工作环境中会影响空气质量的部分因素的变化而调整自身的运行策略,不仅能够保证获得彻底杀菌的效果,而且离子发生器不会执行冗余的杀菌动作,一方面可以避免不必要的能耗,另一方面也能够降低离子发生器的损耗,延长其使用寿命。

[0009] 对于上述的空调室内机的控制方法,在一些可行的实施方式中,所述相关的信息包括空气质量信息,所述“基于所述相关的信息,至少选择性地调整所述离子发生器的后续运行时长”包括:基于所述空气质量信息,至少选择性地调整所述离子发生器的后续运行时长。

[0010] 经多次试验发现,离子发生器产生的正负离子不仅对空气中的细菌具有杀灭效果,而且还会对空间中的其他空气质量参数产生影响,如空间中的PM2.5浓度、氧气浓度等等,通过获取空间中的空气质量信息来替代空间中的杀菌程度信息的获取,可以提升信息获取的便捷性和实效性。

[0011] 对于上述的空调室内机的控制方法,在一些可行的实施方式中,所述相关的信息还包括室内人员信息,所述“基于所述相关的信息,至少选择性地调整所述离子发生器的后续运行时长”进一步包括:基于所述空气质量信息和所述室内人员信息,至少选择性地调整所述离子发生器的后续运行时长。

[0012] 可以理解的是,有人员活动的空间通常才会开启空调来调节环境温度,但是同一空间在不同的时间人员的数量不一定相同,而人员的数量变化、活动幅度、活动频率等会不同程度地影响空气的质量,本发明的控制方法中,通过获取室内人员信息,结合获取的空气质量信息,选择性地调整离子发生器的后续运行时长,可以进一步提高离子发生器的动作控制的精准度,既不会浪费资源和加速离子发生器的损耗,又可以获得彻底的杀菌效果。

[0013] 对于上述的空调室内机的控制方法,在一些可行的实施方式中,所述“至少选择性地调整所述离子发生器的后续运行时长”进一步包括:选择性地调整所述离子发生器的后续运行时长和休眠时长。

[0014] 研究发现,离子发生器在完成一次彻底的杀菌操作后,环境内的空气质量水平能够保持一定的时间,因此本发明的控制方法中,在离子发生器执行一次杀菌操作后,使其进入休眠状态来降低系统能耗和降低自身损耗。可以理解的是,与默认的离子发生器需要运行的总时长同理,默认的休眠时长也是基于一定的试验条件确定的,本发明的控制方法通过进一步基于获取的与环境相关的信息调整休眠时长,可以使离子发生器的动作与当前的环境更加紧密地适配,进而优化离子发生器的动作过程。

[0015] 对于上述的空调室内机的控制方法,在一些可行的实施方式中,所述空气质量信息包括PM2.5浓度信息和/或氧气浓度信息;并且/或者

[0016] 所述室内人员信息包括人数信息和/或人员年龄阶层信息。

[0017] 相比于其他空气质量信息如湿度、温度等等,PM2.5浓度和氧气浓度的获取不仅方便快捷,而且能够更加准确地反应杀菌效果。对于其他室内人员信息如高矮、胖瘦等等,室内人数和人员年龄阶层对空气质量的影响和要求更直接、更明显,因而选用这两个参数可以进一步提升离子发生器的动作控制的精准性。举例而言,当人数增多时,需要延长离子发生器的工作时间和/或缩短离子发生器的休眠时间;当获取的人员年龄阶层表明有老人和小孩时,也需要延长离子发生器的工作时间和/或缩短离子发生器的休眠时间人数等等。

[0018] 对于上述的空调室内机的控制方法,在一些可行的实施方式中,所述离子发生器还配置有指示装置,所述指示装置能够发出设定品质的光线,所述设定品质的光线与所述离子发生器的工作状态具有预设的映射关系。

[0019] 通过配置指示装置,通过指示装置发出的设定品质的光线来指示离子发生器的工作状态、工作位置,使用户可以更好地获知离子发生器的工作状态以及室内空气的洁净程度,提升用户感受,进而提升用户体验。

[0020] 可以理解的是,设定品质的光线可以是固定品质的光线,如强度不变的光线;或者可以是品质变化的光线,如强度、颜色等伴随离子发生器的运行参数的变化而变化的光线;或者可以是前述两种情形的有机结合等等。

[0021] 设定品质的光线与离子发生器的工作状态具有预设的映射关系是指当离子发生器处于不同的工作状态时,指示装置能够依据预先设定好的指示方式对不同的工作状态进行指示。举例而言,当离子发生器启动并处于杀菌初期时,指示装置的红灯伴随离子发生器的运行而持续点亮,用户在观察到红灯亮起时表明离子发生器正在运转;进一步地,红灯还可以以间歇闪烁的方式向用户展示此时的状态。当离子发生器持续工作了2h后依据判断可以停止杀菌,则红灯熄灭,同时绿灯和黄灯亮起,绿灯表明此时空间内的空气质量已经达到较优的水平,黄灯表明此时的离子发生器处于休眠状态;进一步地,绿灯和/或黄灯也可以以间歇闪烁的方式向用户展示此时的状态。

[0022] 对于上述的空调室内机的控制方法,在一些可行的实施方式中,所述工作状态包括运行状态和休眠状态。

[0023] 可以理解的是,本发明中离子发生器最主要的两个工作状态即运行状态和休眠状态,运行状态是指离子发生器正在产生正负离子并持续杀菌的状态,休眠状态是指离子发生器通电但不启动的状态,用于使相邻的两次运行状态之间间隔开来。运行状态对应有运行总时长,休眠状态对应有休眠时长。

[0024] 在第二方面,本发明还提供一种空调室内机,所述空调室内机包括存储器和处理器,所述存储器适于存储多条程序代码,所述程序代码适于由所述处理器加载并运行以执行前述任一项技术方案所述的空调室内机的控制方法。

[0025] 在第三方面,本发明还提供一种计算机可读存储介质,所述计算机可读存储介质适于存储多条程序代码,所述程序代码适于由处理器加载并运行以执行前述任一项技术方案所述的空调室内机的控制方法。

[0026] 在第四方面,本发明还提供一种空调室内机的控制系统,所述控制系统包括控制模块,所述控制模块用于执行前述任一项技术方案所述的空调室内机的控制方法。

[0027] 本领域技术人员可以理解的是,由于上述的空调室内机、控制系统以及计算机可读存储介质配置的相关软硬件能够执行前述的控制方法,因此具备前述的控制方法所能获得的所有技术效果,在此不再赘述。

附图说明

[0028] 下面结合附图来描述本发明的优选实施方式,附图中:

[0029] 图1为本发明实施例提供的空调室内机的结构示意图,其中示出了离子发生器的安装位置;

[0030] 图2为本发明实施例提供的离子发生器的结构示意图；

[0031] 图3为本发明实施例提供的控制方法的流程框图；

[0032] 附图标记列表：

[0033] 1、室内机本体；2、离子发生器；20、壳体；200、第二安装部位；201、第一连接结构；21、离子发生电极；22、电极保护构件；3、指示装置。

具体实施方式

[0034] 首先需要说明的是，下述实施方式仅用于解释本发明的技术原理，并非旨在限制本发明的保护范围。例如，虽然下述的实施方式是结合壁挂式空调室内机来解释说明的，但是，这并不是限制性的，本发明的技术方案同样适用于柜式空调机、窗式空调机等等，这种应用对象的改变并不偏离本发明的原理和范围。

[0035] 其次，为了更好地说明本发明，在下文的具体实施方式中给出了众多的具体细节。本领域技术人员应当理解，没有某些具体细节，本发明同样可以实施。

[0036] 在本发明的描述中，术语“上”、“下”、“内”、“外”、“顶部”、“底部”等指示方向或位置关系的术语是基于实际应用时的方向或位置关系，这仅仅是为了便于描述，而不是指示或暗示所要保护的设备必须具有特定的方位、以特定的方位构造和操作，因此不能理解为对本发明的限制。此外，术语“第一”、“第二”仅用于描述目的，而不能理解为指示或暗示相对重要性。

[0037] 此外，本发明中的“未标示”表示附图中对相应的结构有示意但未进行标注，“未图示”表示附图中未对相应的结构进行示意。

[0038] 为了更好地理解本发明的技术方案，下面首先对离子发生器的构造和杀菌原理进行说明。

[0039] 本发明中的离子发生器为正负离子发生器，顾名思义可以同时产生正离子和负离子。正负离子发生器具有正离子发生电极和负离子发生电极，正离子发生电极连接直流正高压，负离子发生电极连接直流负高压，电极通常采用钨针或石墨电极，下述实施例以石墨电极为例。当两个电极接电后，在两个电极之间产生电晕，空气中的部分气体分子在电晕作用下某些原子的外层电子脱离轨道成为自由电子，而失去电子的原子呈正电极性；自由电子呈负电极性，由于分离出来的自由电子无法长久地独立存在于空间内，会与空气中的其他无极性分子结合，使得得到电子的该部分气体分子呈负电极性（例如产生负氧离子），这个过程称为空气的离子化。当空气中的负离子与空气中的细菌、病毒等微生物结合时，会破坏细菌、病毒等微生物的分子蛋白结构，使其产生结构性改变或能量转移，从而使细菌、病毒等微生物死亡，达到杀菌效果。因此，离子杀菌相比于紫外线杀菌而言杀菌效果更好，这是由于离子发生器产生的正、负离子可以伴随空调器的出风而向室内的任意区域扩散，实现室内的全方位杀菌。

[0040] 传统的空调室内机配置的离子发生器一般设置于室内机的出风口，受出风口处结构的影响，用户无法很方便地或者很直观地观察到离子发生器的位置，且在离子发生器运行过程中也无法获知离子发生器的运行状态，对于部分用户而言，很可能对空调室内机的杀菌功能是否正常运行存疑，不利于用户放心地使用产品，进而影响用户体验。此外，由于无法方便地获得室内的杀菌程度，因而现有的离子发生器通常伴随室内机本体长时间持

续工作或者工作设定时长后停止工作,导致过度运行而使离子发生器损耗加快,或者导致杀菌效果不足。

[0041] 基于此,本发明提供了一种空调室内机的控制方法,旨在保证杀菌彻底的同时避免离子发生器产生不必要的损耗。

[0042] 下面参照图1和图2对本发明提供的空调室内机进行说明。图1为本发明实施例提供的空调室内机的结构示意图,其中示出了离子发生器的安装位置;图2为本发明实施例提供的离子发生器的结构示意图。

[0043] 如图1所示,本发明实施例提供的空调室内机包括室内机本体1以及连接至室内机本体1的附属构件(未图示),如安装支架等。室内机本体1包括基体(未标示),即骨架,基体内设置有风机、换热器、风道等等。风道的进风口形成在基体的顶部,进风口处设置有格栅和滤网,用于对进入风道的空气进行过滤。风道的出风口形成在基体的底部,出风口处设置有导风板,通过改变导风板的延展方向可以调节室内机的出风量和出风方向。在基体对应于出风口的位置的左侧壁上预留有第一安装部位,离子发生器2安装在该第一安装部位,该离子发生器2能够同时产生正、负离子,正、负离子能够伴随于室内机的出风而逸散至室内各处,从而实现对室内空气的全方位杀菌。

[0044] 如图2所示,本实施例中的离子发生器2包括壳体20和设置于壳体20的离子发生模块,离子发生模块用于产生杀菌用的离子。离子发生模块包括高压电源转化部分(未图示)以及离子发生电极,高压电源转化部分的作用是将输入的直流或交流电经EMI (Electromagnetic Interference,电磁干扰)处理电路及雷击保护电路处理后,通过脉冲振荡电路、过压限流、高低压隔离等线路,将低电压转变为交流高电压,然后通过整流滤波后得到纯净的直流负高压和直流正高压,再通过电线将直流负高压和直流正高压连接到离子发生器2的离子发生电极,离子发生电极所在的位置即离子发生器2的发射端。离子发生电极包括正离子发生电极和负离子发生电极,其中正、负离子发生电极的数量可以相同可以不同,当二者数量不同时,优选为负离子发生电极的数量多于正离子发生电极的数量。如图2所示,本实施例中的离子发生电极包括第一离子发生电极(负离子发生电极)和第二离子发生电极(正离子发生电极),二者均采用碳刷结构。

[0045] 当离子发生器2工作时,正离子发生电极接通正高压电,负离子发生电极接通负高压电,高压电在正、负电极的尖端之间产生电晕,从而使空气电离,负离子发生电极高速地放出大量的电子(e^-),因电子无法长久存在于空气中,立刻会被空气中的氧分子(O_2)捕捉,从而生成空气负氧离子,即所谓的负离子。

[0046] 本发明实施例中的高压电源转化部分以及其他电器元件集成在电路板(未图示)上,电路板固定在壳体形成的容纳腔(未图示)内。

[0047] 为了保护离子发生电极,且为了使离子发生器2的外观更平整美观,本发明实施例中的离子发生模块还设置有电极保护构件22。如图2中所示,电极保护构件22制成筒状结构,壳体20上形成有第二安装部位200,第二安装部位200为形成在壳体20上的、突出于壳体20侧面的凸台结构,筒状结构的电极保护构件22连接至该凸台结构上形成的过孔,连接后的电极保护构件22的延伸方向与离子发生电极21的延伸方向一致,电极保护构件22包覆离子发生电极21的大部分,离子发生电极21的端部超出电极保护构件22的端部大约3mm。这样一来,可以降低离子发生电极21的暴露程度,进而达到保护离子发生电极21的目的,且外观

更美观。

[0048] 进一步地,离子发生器2在产生正负离子的过程中需要水分子的参与,本实施例中通过采用具有一定吸水能力的柱形碳棒来制作离子保护电极,能够同时起到保护和提升电离效果的作用,柱形碳棒包裹于碳刷的外周,二者之间进一步通过包裹于碳刷外周的薄膜实现隔离。

[0049] 本实施例中还为离子发生器2配置有指示装置3,指示装置3用于指示离子发生器2的工作状态和安装位置。如图2所示,离子发生电极21包括第一离子发生电极和第二离子发生电极,指示装置3包括能够发射多种颜色的光线的多个灯珠,本实施例中的指示装置3包括能够发射红光、绿光和黄光三种颜色的光线的灯珠。多个灯珠间隔安装在离子发生器2的壳体对应于第一离子发生电极和第二离子发生电极之间的位置,并位于壳体形成的凸台结构上,灯珠的一部分突出于凸台结构的外表面。进一步地,为了增强光效,还可以在灯珠的外围设置柔光构件(未图示)。

[0050] 为了增强离子发生器2的安装稳定性,本实施例提供的室内机本体1靠近其出风口的位置形成有第一安装部位(未标示),离子发生器2安装至第一安装部位。具体地,如图1和图2所示,离子发生器2的壳体的侧壁形成有第一连接结构201,第一连接结构201具体为沿竖直方向间隔排布的两条凸起,相应地,在室内机本体1的第一安装部位形成有第二连接结构(未图示),第二连接结构为与这两条凸起适配的两条凹槽,安装时,通过将凸起插入凹槽内,不仅可以提高离子发生器的连接稳定性,而且能够通过凸起与凹槽的配合实现对离子发生器的引导,从而使离子发生器的安装过程更加方便快捷。

[0051] 基于上述的空调室内机的结构,下面对本发明实施例提供的空调室内机的控制方法进行说明。

[0052] 实施例1

[0053] 如图3所示,本发明实施例提供的控制方法包括:

[0054] S10、在离子发生器已运行设定时长的情形下,获取与离子发生器的工作环境相关的信息。

[0055] 具体地,在空调室内机开启后,离子发生器随之启动并持续工作设定时长,该设定时长是基于多次试验后确定的。本实施例基于试验确定的设定时长为2h。可以理解的是,空调室内机开启表明空调室内机处于接电状态,与空调是否同时制冷或制热无直接关联,即对于本发明实施例中的空调室内机而言,即使停止制冷/制热,只要接电,仍然可以独立运行杀菌模式(即使离子发生器独立运行)。

[0056] 本实施例中获取的相关的信息包括PM2.5浓度信息。具体地,空调室内机通常配置有PM2.5浓度检测传感器,利用原有的PM2.5浓度检测传感器获取本实施例所需的PM2.5浓度信息,具体的获取时机在离子发生器持续运行2h后获取。

[0057] S20、基于相关的信息,至少选择性地调整离子发生器的后续运行时长。

[0058] 具体地,本实施例基于获取的PM2.5浓度信息选择性地调整离子发生器的后续运行时长和休眠时长。

[0059] 例如,可以按照如下调整机制对离子发生器的后续运行时长和休眠时长进行调整:

[0060] 若PM2.5浓度值在 $0\sim 35\mu\text{g}/\text{m}^3$,则不延长后续运行时长,且将休眠时长延长1h;

- [0061] 若PM2.5浓度值在36~75 $\mu\text{g}/\text{m}^3$,则不延长后续运行时长,且将休眠时长延长0.5h;
- [0062] 若PM2.5浓度值在76~115 $\mu\text{g}/\text{m}^3$,则不延长后续运行时长,且不改变预设的休眠时长;
- [0063] 若PM2.5浓度值在116~150 $\mu\text{g}/\text{m}^3$,则将后续运行时长延长0.5h,且将预设的休眠时长缩短0.5h;
- [0064] 若PM2.5浓度值在151~250 $\mu\text{g}/\text{m}^3$,则将后续运行时长延长1h,且将预设的休眠时长缩短1h;
- [0065] 若PM2.5浓度值在250 $\mu\text{g}/\text{m}^3$ 及以上,则将后续运行时长延长1.5h,且将预设的休眠时长缩短1.5h。
- [0066] 本实施例中,预设的休眠时长为3h。
- [0067] 与此同时,指示装置同步进行相应的调整。具体地,离子发生器预设的运行时长为2h,预设的休眠时长为3h,则指示装置在未调整的情形下,红灯持续开启2h后切换为绿灯和黄灯同步开启,绿灯和黄灯持续开启3h后伴随离子发生器的再次开启而切换至红灯开启。
- [0068] 伴随离子发生器的后续运行时长和休眠时长的调整,指示装置进行同步调整。例如,当若PM2.5浓度值在151~250 $\mu\text{g}/\text{m}^3$ 时,由于后续运行时长延长1h且休眠时长缩短1h,因此红灯持续开启3h后切换为绿灯和黄灯开启,绿灯和黄灯开启的时长由原来的3h调整为2h。可以理解的是,其他PM2.5浓度值的情形下同理。
- [0069] 替代性地,也可以仅对离子发生器的后续运行时长进行调整,或者仅对离子发生器的休眠时长进行调整。
- [0070] 此外,还可以基于获取的氧气浓度信息进行调整,具体可以是同时调整后续运行时长和休眠时长,也可以是仅对后续运行时长进行调整,或者仅对离子发生器的休眠时长进行调整。
- [0071] 实施例2
- [0072] 本实施例与实施例1的步骤基本相同,不同之处在于,本实施例获取的相关信息为室内人员信息。
- [0073] 具体地,本实施例提供的控制方法包括:
- [0074] s10、在离子发生器已运行设定时长的情形下,获取与离子发生器的工作环境相关的信息。
- [0075] 具体地,本实施例获取的相关信息为室内人员的人数信息,具体可通过红外传感器或摄像头进行获取,其中摄像头可以通过与室内独立安装的摄像头进行信息共享而降低硬件配置成本。此外,为了提升判断精度,可以适当增加人数信息的获取频率,取多次获取信息的均值来确定人数。相应地,人数信息的获取时机可相对提前。
- [0076] s20、基于相关的信息,至少选择性地调整离子发生器的后续运行时长。
- [0077] 具体地,本实施例基于获取的人数信息选择性地调整离子发生器的后续运行时长和休眠时长。
- [0078] 可以理解的是,“选择性地调整”是指可以调整也可以不调整,对于调整的情形,调整的幅度根据获取的相关信息确定。
- [0079] 例如,可以按照如下调整机制对离子发生器的后续运行时长和休眠时长进行调整:

[0080] 若人数 ≤ 2 个,则不延长后续运行时长且不调整休眠时长;

[0081] 若人数在3~5个的范围内,则后续运行时长延长1.5h,且将预设的休眠时长缩短0.5h;

[0082] 若人数 > 5 个,则后续运行时长延长2h,且将预设的休眠时长缩短1h。

[0083] 伴随离子发生器的后续运行时长和休眠时长的调整,指示装置进行同步调整。例如,当人数在3~5个时,由于后续运行时长延长1.5h且休眠时长缩短0.5h,因此红灯持续开启3.5h后切换为绿灯和黄灯开启,绿灯和黄灯开启的时长由原来的3h调整为2.5h。可以理解的是,其他情形同理。

[0084] 替代性地,也可以仅对离子发生器的后续运行时长进行调整,或者仅对离子发生器的休眠时长进行调整。

[0085] 此外,还可以进一步基于人员年龄阶层或仅基于人员年龄阶层进行调整,具体可以是同时调整后续运行时长和休眠时长,也可以是仅对后续运行时长进行调整,或者仅对离子发生器的休眠时长进行调整。

[0086] 可以理解的是,由于老人和小孩的抵抗力相对青壮年较弱,因此在检测到存在老人或小孩的情形时,可以适当延长后续工作时间和/或缩短休眠时间。

[0087] 实施例3

[0088] 本实施例与实施例1和2的区别在于,本实施例同时基于获取的空气质量信息和室内人员信息对离子发生器进行调整。

[0089] 具体地,本实施例的控制方法包括:

[0090] T10、在离子发生器已运行设定时长的情形下,获取与离子发生器的工作环境相关的信息。

[0091] 具体地,本实施例获取的相关信息包括PM2.5浓度信息和人数信息,各信息的获取方式参照实施例1和实施例2。

[0092] T20、基于相关的信息,至少选择性地调整离子发生器的后续运行时长。

[0093] 具体的,在同时获取PM2.5浓度信息和人数信息的情形下,首先基于单独的PM2.5浓度信息和人数信息进行判断是否需要调整后续运行时长和休眠时长,然后两种调整方案进行合并,以调整数值较大的为准确定最终的调整数值。

[0094] 例如,若PM2.5浓度值在 $116 \sim 150 \mu\text{g}/\text{m}^3$,则对于PM2.5浓度信息而言,初步确定需要将后续运行时长延长0.5h,且将预设的休眠时长缩短0.5h;与此同时,若获取的人数信息为 ≤ 2 个,则对于人数信息而言,初步确定不延长后续运行时长且不调整休眠时长;那么,最终的调整方案按照PM2.5浓度的调整方案确定,即将后续运行时长延长0.5h,且将预设的休眠时长缩短0.5h。

[0095] 例如,若PM2.5浓度值在 $116 \sim 150 \mu\text{g}/\text{m}^3$,则对于PM2.5浓度信息而言,初步确定需要将后续运行时长延长0.5h,且将预设的休眠时长缩短0.5h;与此同时,若人数在3~5个的范围内,则对于人数信息而言,初步确定后续运行时长延长1.5h,且将预设的休眠时长缩短0.5h;那么,最终的调整方案按照调整幅度最大的确定,即将后续运行时长延长1.5h,且将预设的休眠时长缩短0.5h。

[0096] 其他数值同理。

[0097] 可以理解的是,上述数值仅仅是示例性的,不应当构成对本发明保护范围的限制,

本领域技术人员可以根据需要对上述数值作出相应的调整。

[0098] 此外,本发明实施例还提供一种空调室内机,该空调室内机包括存储器和处理器,存储器适于存储多条程序代码,程序代码适于由处理器加载并运行以执行前述实施例中的空调室内机的控制方法。

[0099] 本发明实施例还提供一种计算机可读存储介质,该计算机可读存储介质存储有计算机程序,计算机程序被处理器执行以实现前述实施例中的空调室内机的控制方法。

[0100] 最后,本发明实施例还提供一种空调室内机的控制系统,该控制系统包括控制模块,控制模块用于执行前述实施例中的空调室内机的控制方法。

[0101] 在本发明的描述中,“模块”、“处理器”可以包括硬件、软件或者二者的组合。一个模块可以包括硬件电路,各种合适的感应器,通信端口,存储器,也可以包括软件部分,比如程序代码,也可以是软件和硬件的组合。处理器可以是中央处理器、微处理器、图像处理器、数字信号处理器或者其他任何合适的处理器。处理器具有数据和/或信号处理功能。处理器可以以软件方式实现、硬件方式实现或者二者结合的方式实现。非暂时性的计算机可读存储介质包括任何合适的可存储程序代码的介质,比如磁碟、硬盘、光碟、闪存、只读存储器、随机存取存储器等等。

[0102] 本领域技术人员能够理解的是,本发明实现上述实施例的方法中的全部或部分流程,也可以通过计算机程序指令相关的硬件来完成,计算机程序可存储于一计算机可读存储介质中,该计算机程序在被处理器执行时,可实现上述各个方法实施例的步骤。其中,计算机程序包括计算机程序代码,计算机程序代码可以为源代码形式、对象代码形式、可执行文件或某些中间形式等。计算机可读存储介质可以包括:能够携带所述计算机程序代码的任何实体或装置、介质、U盘、移动硬盘、磁碟、光盘、计算机存储器、只读存储器、随机存取存储器、电载波信号、电信信号以及软件分发介质等。需要说明的是,所述计算机可读存储介质包含的内容可以根据司法管辖区内立法和专利实践的要求进行适当的增减,例如在某些司法管辖区,根据立法和专利实践,计算机可读存储介质不包括电载波信号和电信信号。

[0103] 进一步,应该理解的是,由于控制模块的设定仅仅是为了说明本发明的系统的功能单元,因此控制模块对应的物理器件可以是处理器本身,或者处理器中软件的一部分,硬件的一部分,或者软件和硬件结合的一部分。因此,控制模块的数量可以根据需要进行配置。

[0104] 本领域技术人员能够理解的是,可以对控制模块进行适应性地拆分。对控制模块的具体拆分并不会导致技术方案偏离本发明的原理,因此,拆分之后的技术方案都将落入本发明的保护范围内。

[0105] 至此,已经结合附图所示的优选实施方式描述了本发明的技术方案,但是,本领域技术人员容易理解的是,本发明的保护范围显然不局限于这些具体实施方式。在不偏离本发明的原理的前提下,本领域技术人员可以对相关技术特征作出等同的更改或替换,这些更改或替换之后的技术方案都将落入本发明的保护范围之内。

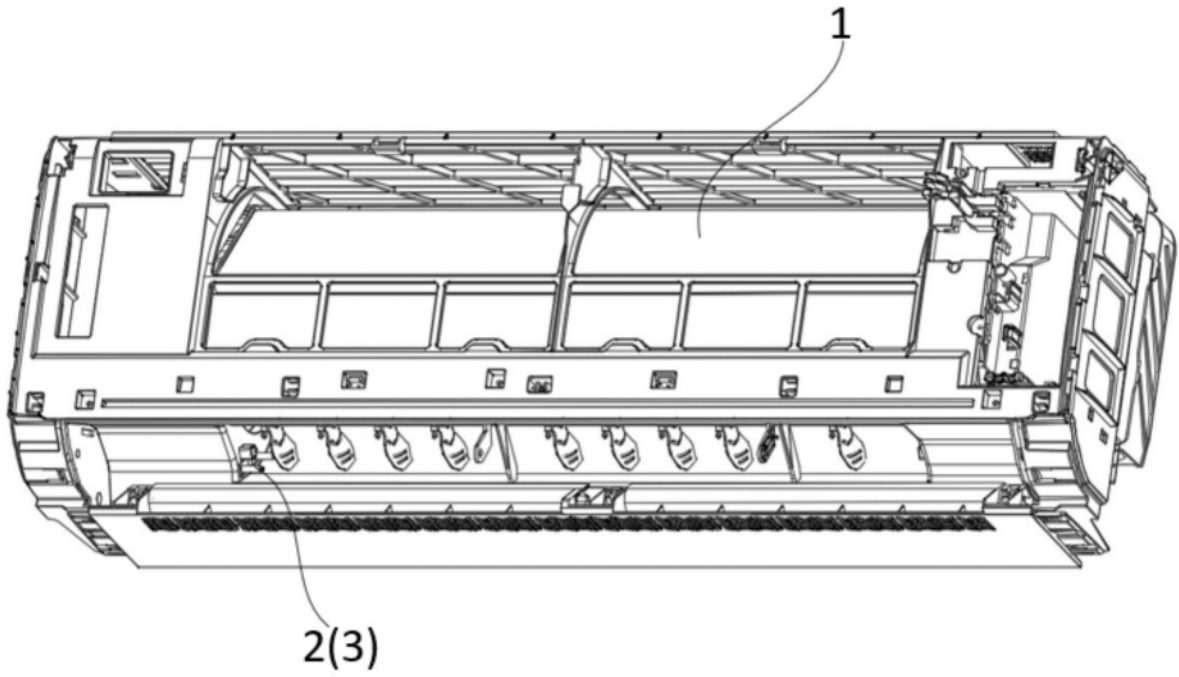


图1

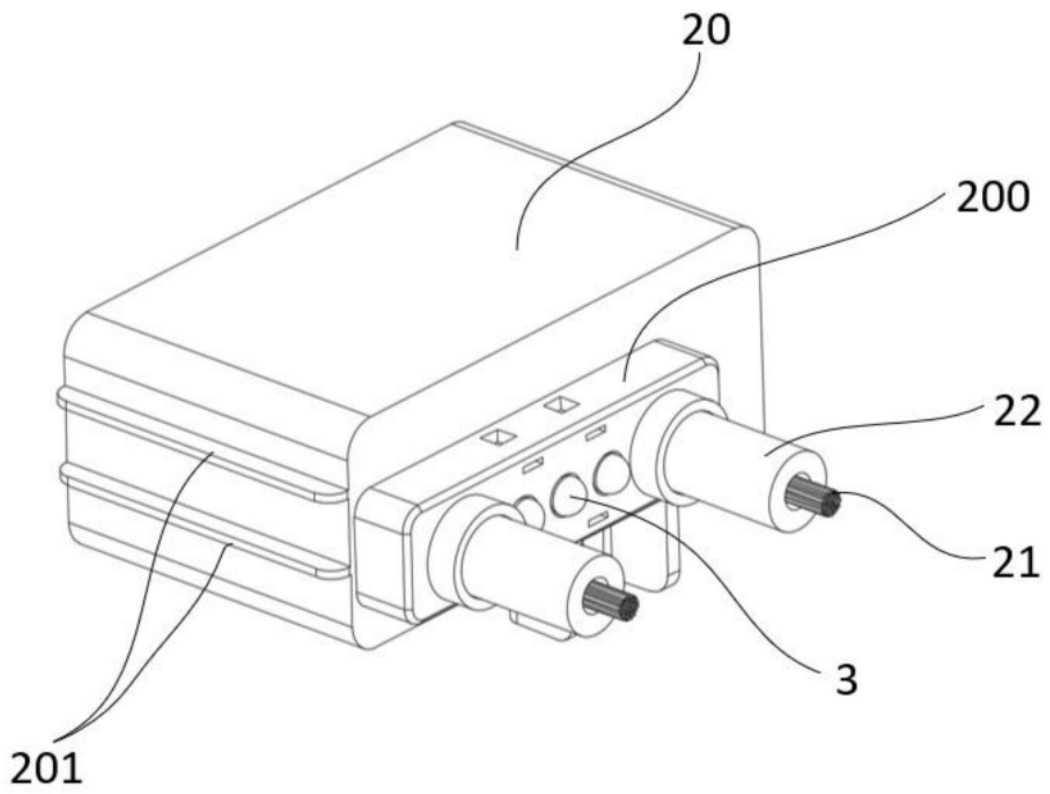


图2

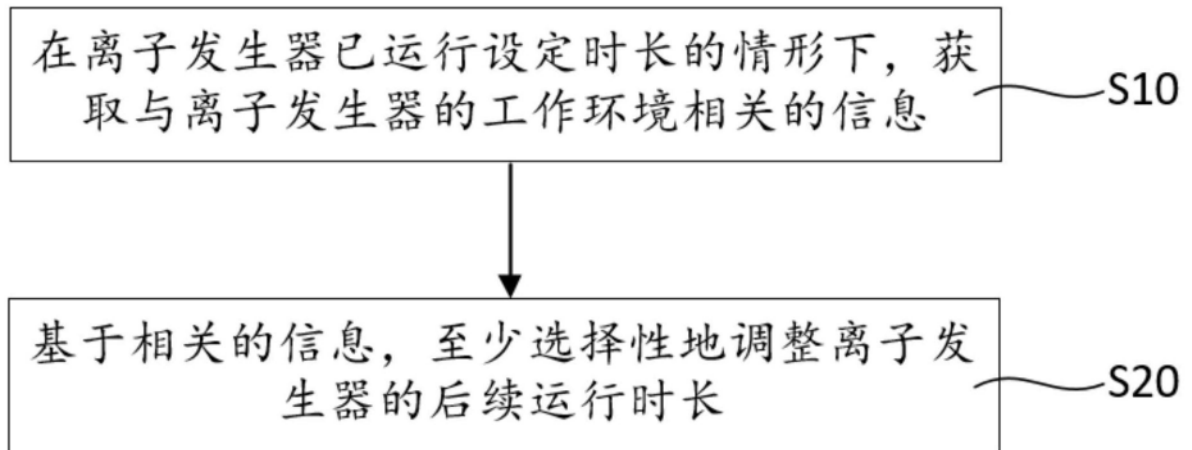


图3