

(12) DEMANDE INTERNATIONALE PUBLIÉE EN VERTU DU TRAITÉ DE COOPÉRATION
EN MATIÈRE DE BREVETS (PCT)

(19) Organisation Mondiale de la Propriété
Intellectuelle
Bureau international



(43) Date de la publication internationale
28 février 2002 (28.02.2002)

PCT

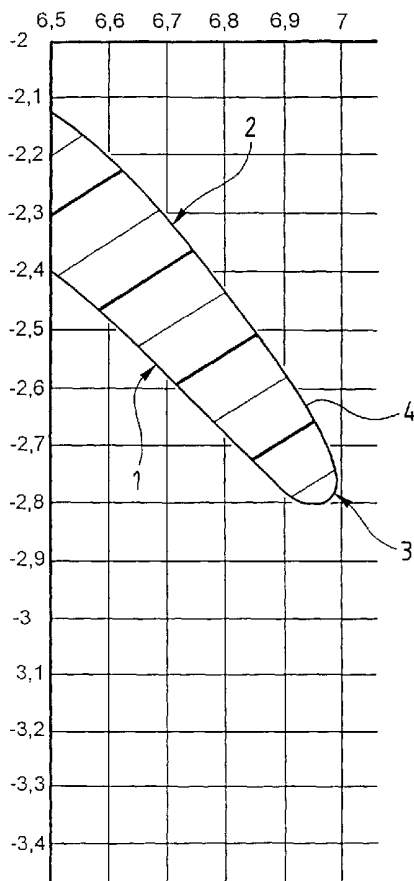
(10) Numéro de publication internationale
WO 02/17001 A1

- (51) Classification internationale des brevets⁷ : G02C 7/04 (72) Inventeurs; et
(21) Numéro de la demande internationale : PCT/FR01/02658 (75) Inventeurs/Déposants (pour US seulement) : MARIN, Gildas [FR/FR]; 6, avenue Montaigne, F-92160 Antony (FR). CHATEAU, Nicolas [FR/FR]; 135, boulevard Vincent Auriol, F-75013 Paris (FR). RENARD, Dominique [FR/FR]; 20, Impasse des Grès, F-77550 Moissy Cramayel (FR).
- (22) Date de dépôt international : 23 août 2001 (23.08.2001)
- (25) Langue de dépôt : français
- (26) Langue de publication : français (74) Mandataire : CABINET BONNET-THIRION; 12, avenue de la Grande Armée, B.P. 966, F-75829 Paris Cedex 17 (FR).
- (30) Données relatives à la priorité : 00/10861 23 août 2000 (23.08.2000) FR
- (71) Déposant (pour tous les États désignés sauf US) : OCU-LAR SCIENCES, INC. [US/US]; 475 Eccles Avenue, So. San Francisco, CA 94080 (US). (81) États désignés (national) : AE, AG, AL, AM, AT, AU, AZ, BA, BB, BG, BR, BY, BZ, CA, CH, CN, CO, CR, CU, CZ, DE, DK, DM, DZ, EC, EE, ES, FI, GB, GD, GE, GH, GM, HR, HU, ID, IL, IN, IS, JP, KE, KG, KP, KR, KZ, LC, LK,

[Suite sur la page suivante]

(54) Title: OPHTHALMIC CONTACT LENS WITH UNIFORM EDGE

(54) Titre : LENTILLE OPHTALMIQUE DE CONTACT A BORD REGULIER



(57) Abstract: The invention concerns an ophthalmic contact lens with non-axisymmetric rear surface (1) characterised in that it comprises an edge (3) having, in cross-section through any plane passing through a central reference axis (A) of the lens, a profile of constant shape and dimensions over the entire periphery of the lens.

(57) Abrégé : La lentille ophtalmique de contact à face postérieure (1) non axisymétrique est caractérisée en ce qu'elle possède un bord (3) présentant, en section transversale par tout plan passant par un axe central de référence (A) de la lentille, un profil de forme et dimensions constantes sur tout le tour de la lentille.

WO 02/17001 A1



LR, LS, LT, LU, LV, MA, MD, MG, MK, MN, MW, MX, MZ, NO, NZ, PH, PL, PT, RO, RU, SD, SE, SG, SI, SK, SL, TJ, TM, TR, TT, TZ, UA, UG, US, UZ, VN, YU, ZA, ZW.

(84) États désignés (régional) : brevet ARIPO (GH, GM, KE, LS, MW, MZ, SD, SL, SZ, TZ, UG, ZW), brevet eurasien (AM, AZ, BY, KG, KZ, MD, RU, TJ, TM), brevet européen (AT, BE, CH, CY, DE, DK, ES, FI, FR, GB, GR, IE, IT, LU, MC, NL, PT, SE, TR), brevet OAPI (BF, BJ, CF, CG, CI, CM, GA, GN, GQ, GW, ML, MR, NE, SN, TD, TG).

Publiée :

— avec rapport de recherche internationale

En ce qui concerne les codes à deux lettres et autres abréviations, se référer aux "Notes explicatives relatives aux codes et abréviations" figurant au début de chaque numéro ordinaire de la Gazette du PCT.

"Lentille ophtalmique de contact à bord régulier".

La présente invention concerne une lentille ophtalmique de contact du type à face postérieure non axisymétrique, c'est-à-dire ne présentant pas une symétrie de révolution.

5 On rappelle que la face antérieure d'une lentille de contact est la face convexe de cette lentille qui est opposée à l'œil, tandis que la face postérieure d'une lentille est la face concave de cette lentille qui est au contact de l'œil.

Dans le domaine de la conception des lentilles ophtalmiques de contact, les récents progrès des techniques de mesures fines des différents paramètres oculaires ont ouvert la voie à une personnalisation plus poussée pour une
10 meilleure adaptation de la lentille à l'œil qu'elle corrige. Cette personnalisation peut permettre d'améliorer l'adaptation des lentilles de stock qui sont généralement conçues pour s'adapter à une forme moyenne de l'œil pour une catégorie de porteurs. On peut aussi envisager une personnalisation en quelque
15 sorte "sur mesure", permettant d'adapter la forme de chaque lentille aux caractéristiques mécaniques et optiques de l'œil du porteur auquel elle est destinée. Cette personnalisation, effectuée notamment à partir de la mesure de la topographie cornéenne, concerne au premier plan la face postérieure de la lentille qui affecte alors la forme d'une surface complexe non axisymétrique adaptée à la forme de la cornée du porteur de la lentille de manière à maîtriser la
20 zone d'interface entre la lentille et la cornée de l'œil sur lequel elle est rapportée. On comprend en effet que la maîtrise de cette zone interface permet d'optimiser le confort du porteur et, partant, sa tolérance envers la lentille.

Après que la face postérieure de la lentille a ainsi été conçue pour une interface convenable avec la cornée, la face antérieure de la lentille est
25 déterminée de manière à obtenir, en combinaison avec la face postérieure, la correction optique souhaitée.

Les deux faces, antérieure et postérieure, de la lentille étant définies de la sorte, il reste à relier ces deux faces pour former le bord de la lentille.

Dans la mesure où les deux faces de la lentille sont non parallèles et non
30 axisymétriques, on aboutit, si l'on se contente de raccorder en périphérie les

deux faces de la lentille par une tranche de liaison émoussée, à un bord ayant un profil de forme et de dimensions irrégulières le long du pourtour de la lentille.

Dans le document US 5 570 142, par exemple, il est proposé de réaliser une lentille de contact dont la face postérieure est adaptée à la surface irrégulière de la cornée par une correspondance de forme qui peut être
5 complète, sur toute la surface postérieure de la lentille, ou seulement partielle, localisée en périphérie de la lentille, de manière à réaliser une assise stable et régulière de la lentille sur la cornée. Il est clairement précisé dans ce document que, du fait de la forme asymétrique et asphérique de la face postérieure de la
10 lentille, son bord présente nécessairement un profil de forme et de dimensions irrégulières.

De même, le document US 5 880 809 décrit une lentille de contact dont la face postérieure vient en correspondance avec la surface de la cornée et dont le bord présente un profil circulaire dont le rayon varie le long du pourtour de la
15 lentille, tout en restant supérieur à un rayon minimum prédéterminé (voir colonne 12 ligne 8 et suivantes de ce document).

Le document US 5 452 031 décrit également une lentille de contact dont le bord est défini en fonction de la forme de la surface de la cornée, de manière à améliorer le confort du porteur en favorisant les échanges de liquide lacrymal.
20 Mais le fait que le bord de lentille soit optimisé en fonction de la forme particulière de la cornée du porteur est indépendant du caractère régulier ou irrégulier de ce bord. Or aucune disposition particulière n'est prévue en ce qui concerne la régularité du bord de lentille, de sorte que dans l'hypothèse où la face postérieure de la lentille est non axisymétrique pour être adaptée à la
25 surface de la cornée, on aboutit inmanquablement à un bord de lentille ayant un profil irrégulier.

Selon l'invention, on propose une lentille ophtalmique de contact à face postérieure non axisymétrique, cette lentille possédant un bord présentant, en section transversale par tout plan passant par un axe central de référence de la
30 lentille, un profil de forme et dimensions constantes sur tout le tour de la lentille.

Le fait que la forme du bord de lentille soit bien déterminée permet, d'un point de vue physiologique, d'assurer un bon confort du porteur et, partant, une meilleure tolérance de l'œil à l'égard de la lentille. Par conséquent, la

combinaison d'un tel bord de profil régulier avec la forme non axisymétrique de la face postérieure, adaptée à l'œil du porteur, confère à la lentille des propriétés optimales à la fois quant à sa tolérance par l'œil et quant à l'efficacité de la correction optique qu'elle opère.

5 Selon une première caractéristique avantageuse de l'invention, l'orientation générale du profil du bord de la lentille dans son plan de section varie par rapport à l'axe central de référence en fonction du plan de section considéré autour de cet axe. On obtient ainsi un bord de lentille qui, comme la face postérieure, est non axisymétrique, mais qui conserve en revanche un profil
10 de forme et de dimensions parfaitement régulières et maîtrisées. Cette variation de l'orientation générale du profil du bord de la lentille permet d'optimiser le raccordement du bord de lentille aux faces postérieure et antérieure de cette lentille. On comprend en effet que ces deux faces sont par définition irrégulières et présentent de ce fait, en section transversale par un plan passant par l'axe
15 central de référence de la lentille, une tangente de raccordement au bord de la lentille qui forme, par rapport à cet axe de référence, un angle variable sur tout le tour de la lentille.

En particulier, il est avantageux de prévoir que, quel que soit le plan de section considéré autour de l'axe central de référence, l'orientation générale du
20 profil du bord de la lentille est telle que ce profil se raccorde de manière continue avec la trace, dans le plan de section considéré, de l'une des faces postérieure et antérieure de la lentille et dans le prolongement immédiat de cette face, sans zone de raccordement intermédiaire. On évite ainsi la présence, dans la zone de raccordement de la face postérieure de la lentille au bord de cette lentille, d'une
25 ligne anguleuse qui risquerait, par frottement ou simple contact, d'irriter la cornée et pourrait ainsi s'avérer source d'inconfort, voire de rejet de la lentille. De plus, la face postérieure de la lentille reste intégralement définie en fonction de la cornée, sans zone de raccordement au bord qui pourrait s'avérer source d'inconfort

30 De même, en combinaison avec le raccordement direct et continu de la face postérieure, il pourra être avantageux de prévoir que le bord de la lentille se raccorde à l'autre de ces faces par l'intermédiaire d'un congé de raccordement établissant, quel que soit le plan de section considéré autour de l'axe central de

référence, une continuité entre la trace de cette autre face et le profil du bord de la lentille dans le plan de section considéré. On préserve ainsi la paupière de tout contact ou frottement irritant avec une zone de raccordement anguleuse de la face antérieure au bord de la lentille.

5 De manière différente, il peut aussi être avantageux, notamment dans les cas où les deux faces de la lentille présentent des géométries très différentes l'une de l'autre, de prévoir que le bord de la lentille se raccorde à chacune des faces antérieure et postérieure de la lentille par l'intermédiaire d'un congé de raccordement établissant, quel que soit le plan de section considéré autour de
10 l'axe central de référence, une continuité entre le profil du bord de la lentille et chacune des traces des faces antérieure et postérieure de la lentille dans le plan de section considéré

Quoi qu'il en soit, pour une adaptation suffisante du bord de la lentille aux irrégularités des faces postérieure et antérieure de la lentille, et surtout de la
15 face postérieure, qui tient compte de la forme irrégulière de la surface de l'œil, il est préférable de prévoir que la tangente du profil du bord de la lentille au point de raccordement direct et continu dudit profil à la trace de la face concernée dans le plan de section considéré forme avec l'axe central de référence un angle qui varie entre un angle minimum et un angle maximum dont l'écart est d'au
20 moins 5 degrés sur tout le tour de la lentille.

Par ailleurs, toujours dans le souci de permettre un raccordement aussi continu que possible, et avec un maximum de régularité, de la face postérieure de la lentille avec son bord, on pourra prévoir que le bord de la lentille possède, vue de profil, une ligne de crête qui n'est pas plane.

25 En pratique, il sera préférable que la ligne de crête du bord de la lentille soit telle que sa projection orthogonale sur l'axe central de référence soit un segment présentant une longueur d'au moins 30 μm correspondant au dénivelé minimum entre les sommets de cette ligne de crête suivant la direction de l'axe central de référence.

30 D'autres caractéristiques et avantages de l'invention apparaîtront à la lecture de la description qui suit d'un mode de réalisation particulier donné à titre d'exemple non limitatif.

Il sera fait référence aux dessins en annexe parmi lesquels :

- la figure 1 est une vue en plan d'une lentille ophtalmique conforme à l'invention ;
- la figure 2 est une vue de profil de cette lentille ;
- la figure 3 est une vue en coupe, selon le plan III de la figure 1 et
5 correspondant à la zone de détail III de la figure 2 ;
- la figure 4 est une vue analogue à celle de la figure 3, selon le plan IV de la figure 1 ;
- la figure 5 est une vue analogue à celle de la figure 3, selon le plan V de la figure 1 ;
- 10 - la figure 6 est une vue analogue à celle de la figure 3, selon le plan VI de la figure 1 ;
- la figure 7 est une vue analogue à celle de la figure 3, selon le plan VII de la figure 1 ;
- la figure 8 est une vue analogue à celle de la figure 3, selon le plan VIII
15 de la figure 1 ;
- la figure 9 est une vue analogue à celle de la figure 3, selon le plan IX de la figure 1 ;
- la figure 10 est une vue analogue à celle de la figure 3, selon le plan X de la figure 1 ; et
- 20 - la figure 11 est une superposition des figures 4 à 10, où les traces du bord de la lentille dans les différents plans de section III à X de la figure 1 ont été référencés 3 avec l'indice correspondant III à X.

En référence aux figures, et en particulier aux figures 1 et 2, une lentille ophtalmique conforme à l'invention comporte une face postérieure 1 et une face
25 antérieure 2. La face postérieure 1, de forme concave, est destinée à venir au contact de l'œil du porteur, tandis que la face antérieure 2, de forme convexe, est destinée à venir au contact de la paupière, par conséquent à l'opposé de l'œil.

La face postérieure 1 est de forme quelconque, non axisymétrique,
30 c'est-à-dire ne présentant pas une symétrie de révolution. Cette forme non axisymétrique de la face postérieure 1 résulte d'une personnalisation de la lentille effectuée notamment à partir de la mesure de la topographie cornéenne

du porteur de telle manière que la zone d'interface entre la lentille et la cornée soit parfaitement définie et stabilisée.

On peut notamment aboutir à une face postérieure 1 de forme essentiellement torique.

5 La face antérieure 2 est quant à elle déterminée de manière à obtenir, en combinaison avec la face postérieure conformée comme mentionné ci-dessus en correspondance avec la forme de la cornée, la correction optique souhaitée.

A la périphérie de la lentille, les faces postérieure 1 et antérieure 2 se raccordent par un bord 3.

10 A des fins de commodité de repérage, on définit un axe central de référence A. Cet axe peut être défini de différentes manières, parmi lesquelles on retiendra en particulier celles définies ci-après.

Selon une première définition, on détermine un rayon de courbure moyen de la face postérieure 1 de la lentille et on définit ainsi une sphère de
15 référence ayant pour rayon ce rayon de courbure moyen et sur laquelle la lentille peut reposer par sa face postérieure 1. On définit également un plan de référence sur lequel le bord 3 de la lentille repose. L'axe central de référence A est alors défini comme étant la droite perpendiculaire à ce plan de référence passant par le centre de la sphère de référence ci-dessus définie.

20 Selon une seconde définition, valable uniquement lorsque le bord de la lentille présente, vu en plan, un contour circulaire, l'axe central de référence A est défini comme la perpendiculaire au plan de référence passant par le centre de ce contour circulaire du bord de la lentille. Le plan de référence dont il est ici question est le même que celui défini précédemment dans le cadre de la
25 première définition, c'est-à-dire le plan sur lequel le bord de la lentille repose.

Enfin, selon une troisième définition, l'axe central de référence A peut être défini comme étant confondu avec l'axe optique de la lentille, quand celui-ci peut être défini.

30 Comme cela est visible par le rapprochement des figures 3 à 10 ainsi qu'à la figure 11, le bord 3 présente, en section transversale par tout plan passant par l'axe central de référence A, un profil de forme et de dimensions constantes sur tout le tour de la lentille.

Le fait que la forme du bord 3 de lentille soit bien déterminée permet, d'un point de vue physiologique, d'assurer un bon confort du porteur et, partant, une meilleure tolérance de l'œil à l'égard de la lentille. Par conséquent, la combinaison d'un tel bord 3 de profil régulier avec la forme non axisymétrique de la face postérieure, adaptée à l'œil du porteur, confère à la lentille des propriétés optimales à la fois quant à sa tolérance par l'œil et quant à l'efficacité de la correction optique qu'elle opère.

Plus précisément, la forme et les dimensions du profil du bord 3 de la lentille sont définies par l'une quelconque des figures 3 à 12 qui tiennent ici lieu de description. On constate en effet, à l'examen de ces figures, que, conformément à la caractéristique essentielle de l'invention mentionnée ci-dessus, la forme et les dimensions du profil du bord 3 de la lentille sont les mêmes quel que soit le plan de section axial considéré.

Comme cela est visible en particulier à la figure 11, seules varient par rapport à l'axe central de référence A l'orientation générale et la position du profil du bord 3 en fonction du plan de section considéré autour de l'axe A. Le bord 3 est ainsi, comme la face postérieure 1 (et la face antérieure 2), non axisymétrique, ce qui permet d'optimiser, pour une continuité aussi naturelle et directe que possible, le raccordement du bord 3 aux deux faces 1 et 2 de la lentille.

Pour la vue de profil de la figure 2 et pour les différentes vues en coupe des figures 2 à 10, il a été défini des référentiels analogues ayant chacun pour origine le point O situé à l'intersection de l'axe central de référence A et de la face antérieure 2, pour axe des ordonnées l'axe A et pour axe des abscisses la perpendiculaire à l'axe A située dans le plan de section considéré. L'origine O et l'axe A des ordonnées sont donc communs à tous ces référentiels. Des graduations en millimètres ont été portées sur chacun de ces référentiels. On notera d'ailleurs que les différentes coupes des figures 3 à 10 sont toutes à la même échelle. Il en est de même de la figure 11 qui reprend, superposées, ces différentes coupes.

Comme cela est visible par le rapprochement des figures 3 à 10 ainsi qu'à la figure 11, quel que soit le plan de section considéré autour de l'axe central de référence A, l'orientation générale du profil du bord 3 de la lentille est

telle que ce profil se raccorde de manière continue avec la trace, dans le plan de section considéré, de la face postérieure 1. Ce raccordement continu de la face postérieure 1 au bord 3 est direct : le bord 3 à profil constant en forme et en dimensions intervient dans le prolongement immédiat de la face postérieure 1, sans zone de raccordement intermédiaire.

Grâce à un tel raccordement direct, la face postérieure 1 reste intégralement définie en fonction des seules données topographiques de la cornée porteuse, sans autre considération de raccordement au bord 3. On comprend en effet que la présence d'une zone de raccordement, même localisée, en périphérie de la face postérieure 1, définie par des considérations de continuité indépendantes de la forme de la cornée, pourrait rentrer en conflit avec la cornée et risquerait ainsi de s'avérer une source d'inconfort, voire de rejet. De plus, le raccordement continu ainsi obtenu sur toute la périphérie de la face postérieure 1 avec le bord 3 permet d'éviter la présence d'une ligne anguleuse de raccordement qui risquerait, par frottement ou simple contact, d'irriter la cornée et pourrait ainsi s'avérer source d'inconfort, voire de rejet de la lentille.

De plus, comme cela est également visible aux figures 2 à 10, quel que soit le plan de section considéré autour de l'axe central de référence A, le bord 3 de la lentille se raccorde à la face antérieure 2 par l'intermédiaire d'un congé de raccordement 4 établissant une continuité entre la trace de la face antérieure 2 et le profil du bord 3 dans le plan de section considéré. Grâce à ce congé de raccordement, on évite la présence en périphérie de la face antérieure 2 d'une ligne anguleuse de raccordement qui risquerait, par frottement ou contact prolongé, d'irriter la paupière. De plus, cette continuité ainsi imposée de la face antérieure 2 exempte la paupière de tout accroc avec la lentille lors de ses mouvements d'ouverture et de fermeture répétés, ce qui préserve la stabilité du positionnement de la lentille sur l'œil.

On notera par ailleurs que, dans la mesure où la forme des faces antérieure 2 et postérieure 1 de la lentille est imposée par des considérations ophtalmiques de confort d'assise et de corrections optiques et où la forme et les dimensions du profil du bord 3 de la lentille sont constantes et prédéfinies, il n'est pas possible de réaliser un raccordement direct et continu du bord 3 de la lentille

avec les faces antérieure 2 et postérieure 1. Si l'on souhaite préserver la lentille de toute zone anguleuse, il est au contraire nécessaire de prévoir un congé de raccordement intermédiaire entre au moins l'une des faces de la lentille et son bord de manière à réaliser une transition continue. Or, la face postérieure 1 est
5 celle qui est destinée à venir au contact de la cornée et donc celle qui est la plus sensible, d'autant qu'elle est spécialement conformée à la topographie cornéenne mesurée. Il est donc du plus grand intérêt de préserver l'intégrité de cette face postérieure 1. C'est la raison pour laquelle le congé de raccordement nécessaire à la continuité de la surface de la lentille a été, dans l'exemple
10 illustré, prévu sur la face antérieure 2 qui est seulement destinée à venir au contact de la paupière et qui est de ce fait moins sensible. En outre, ce congé de raccordement n'intervient qu'en périphérie de la lentille, à proximité immédiate du bord 3, en dehors de la zone optique, si bien que la perturbation qui en résulte dans la forme de la face antérieure 2 n'a aucune incidence sur la correction
15 optique opérée par la lentille.

Toutefois, dans un autre mode de réalisation, on pourrait prévoir que, quel que soit le plan de section considéré autour de l'axe central de référence A, l'orientation générale du profil du bord 3 de la lentille est telle que ce profil se raccorde de manière continue avec la trace, dans le plan de section considéré,
20 de la face antérieure 2 (au lieu d'un raccordement direct et continu à la face postérieure 1, comme dans le mode de réalisation précédemment décrit). A l'instar du mode de réalisation précédemment décrit où ce raccordement continu de la face postérieure 1 au bord 3 est direct, le bord 3 à profil constant intervient dans le prolongement immédiat de la face antérieure 2, sans zone de
25 raccordement intermédiaire.

Ce mode de réalisation, qui préserve la face antérieure 2 de tout accident géométrique, pourrait en particulier être envisagé pour des lentilles destinées à des personnes dont les paupières sont particulièrement sensibles et, partant, sujettes à une irritation palpébrale.

30 Dans ce cas, on pourra prévoir corollairement que, quel que soit le plan de section considéré autour de l'axe central de référence A, le bord 3 de la lentille se raccorde à la face postérieure 1 par l'intermédiaire d'un congé de raccordement 4 établissant une continuité entre la trace de la face postérieure 1

et le profil du bord 3 dans le plan de section considéré. Grâce à ce congé de raccordement, on évite la présence en périphérie de la face postérieure 1 d'une ligne anguleuse de raccordement qui risquerait, par frottement ou contact prolongé, d'irriter, voire de blesser, la cornée et plus généralement de s'avérer
5 une source d'inconfort, voire de rejet.

Dans encore un autre mode de réalisation, on pourrait prévoir que, quel que soit le plan de section considéré autour de l'axe central de référence A, l'orientation générale du profil du bord 3 de la lentille soit une orientation moyenne, résultant d'un compromis entre les deux solutions précédemment
10 exposées dans lesquelles une seule des deux faces de la lentille était privilégiée. Dans ce mode de réalisation en effet, le profil du bord 3 de la lentille ne se raccorderait directement, ni à la face postérieure 1 ni à la face antérieure 2, son orientation étant intermédiaire entre ses deux extrêmes. Pour assurer la continuité du bord 3 avec les faces antérieure 2 et postérieure 1, on prévoirait
15 que le bord 3 se raccorde à chacune des faces antérieure 2 et postérieure 1 par l'intermédiaire d'un congé de raccordement établissant, quel que soit le plan de section considéré autour de l'axe central de référence A, une continuité entre le profil du bord 3 d'une part, et chacune des faces antérieure 2 et postérieure 1 de la lentille d'autre part.

Cette solution intermédiaire pourrait être avantageuse, en particulier dans le cas de lentilles dont les faces antérieure et postérieure présentent des géométries très différentes l'une de l'autre. Le choix d'une orientation moyenne du profil du bord de la lentille combiné à la présence d'un congé de
20 raccordement de ce bord avec chacune des deux faces permettrait, dans ce cas particulier, de préserver autant que possible les deux faces à la fois pour un meilleur confort et une meilleure tolérance du porteur.

Quoi qu'il en soit, pour une adaptation suffisante du bord 3 de la lentille aux irrégularités des faces postérieure 1 et antérieure 2, et surtout de la face postérieure 1, il est préférable que la variation d'orientation générale du profil du
30 bord 3 sur tout le tour de la lentille soit telle que la tangente du profil du bord 3 de la lentille au point de raccordement continu dudit profil à la trace de la face postérieure 1 dans le plan de section considéré forme avec l'axe central de

référence A un angle qui varie entre un angle minimum et un angle maximum dont l'écart est d'au moins 5 degrés sur tout le tour de la lentille.

En l'espèce, et comme cela peut être mesuré sur les figures 3 à 10, l'écart d'angle précité est d'environ 15 degrés. De manière plus générale, on a
5 pu évaluer aux essais que la plupart des cas pourront être satisfaits avec un écart d'angle d'au moins 10 degrés.

Dans l'exemple illustré aux figures, et comme cela est mieux visible sur la figure 1, le bord 3 de la lentille présente, vu en plan, un contour de forme circulaire. Dans ce cas, il résulte de la forme non axisymétrique de la face
10 postérieure 1 que la lentille présente, vue de profil, comme cela est mieux visible à la figure 2, une ligne de crête 5 qui n'est pas plane, c'est-à-dire qui n'est pas inscrite dans le plan de référence sur lequel son bord peut reposer. On comprend que, par ligne de crête 5, on entend la ligne définie par l'ensemble des points de sommet suivant la direction de l'axe central de référence A du profil du
15 bord 3 dans tous les plans de section passant par l'axe A.

En l'espèce, la ligne de crête 5 du bord 3 est telle que sa projection orthogonale sur l'axe central de référence A est un segment 6 ayant une longueur \underline{d} d'environ 500 μm correspondant au dénivelé entre les "sommets"
20 supérieur et inférieur de cette ligne de crête 5 suivant la direction de l'axe central de référence A.

De manière plus générale, on obtiendra des résultats satisfaisants dans la plupart des cas avec un dénivelé \underline{d} compris entre 100 et 1000 μm et en tout état de cause il sera préférable de prévoir un dénivelé d'au moins 30 μm .

REVENDEICATIONS

1. Lentille ophtalmique de contact à face postérieure (1) non axisymétrique, caractérisée en ce qu'elle possède un bord (3) présentant, en section transversale par tout plan passant par un axe central de référence (A) de la lentille, un profil de forme et dimensions constantes sur tout le tour de la

5 lentille.

2. Lentille selon la revendication 1, dans laquelle l'orientation générale du profil du bord (3) de la lentille dans son plan de section varie par rapport à l'axe central de référence (A) en fonction du plan de section considéré autour de cet

axe.

10 3. Lentille selon la revendication 2, dans laquelle, quel que soit le plan de section considéré autour de l'axe central de référence (A), l'orientation générale du profil du bord (3) de la lentille est telle que ce profil se raccorde de manière continue avec la trace, dans le plan de section considéré, de l'une des faces postérieure (1) et antérieure (2) de la lentille et dans le prolongement immédiat

15 de cette face, sans zone de raccordement intermédiaire.

4. Lentille selon la revendication 3, dans laquelle le bord (3) de la lentille se raccorde à l'autre de ces faces par l'intermédiaire d'un congé de raccordement (4) établissant, quel que soit le plan de section considéré autour de l'axe central de référence (A), une continuité entre la trace de cette autre face

20 et le profil du bord (3) de la lentille dans le plan de section considéré.

5. Lentille selon les revendications 3 et 4, dans laquelle, quel que soit le plan de section considéré autour de l'axe central de référence (A), l'orientation générale du profil du bord (3) de la lentille est telle que ce profil se raccorde de manière continue avec la trace, dans le plan de section considéré, de la face postérieure (1) de la lentille et dans le prolongement immédiat de cette face postérieure, sans zone de raccordement intermédiaire, tandis que le bord (3) de la lentille se raccorde à la face antérieure (2) de la lentille par l'intermédiaire d'un congé de raccordement (4) établissant, quel que soit le plan de section

25 considéré autour de l'axe central de référence (A), une continuité entre la trace de cette face antérieure (2) et le profil du bord (3) de la lentille dans le plan de

30 section considéré.

6. Lentille selon les revendications 3 et 4, dans laquelle, quel que soit le plan de section considéré autour de l'axe central de référence (A), l'orientation générale du profil du bord (3) de la lentille est telle que ce profil se raccorde de manière continue avec la trace, dans le plan de section considéré, de la face antérieure (2) de la lentille et dans le prolongement immédiat de cette face antérieure (2), sans zone de raccordement intermédiaire, tandis que le bord (3) de la lentille se raccorde à la face postérieure (1) par l'intermédiaire d'un congé de raccordement établissant, quel que soit le plan de section considéré autour de l'axe central de référence (A), une continuité entre la trace de cette face postérieure (1) et le profil du bord (3) de la lentille dans le plan de section considéré.

7. Lentille selon la revendication 2, dans laquelle le bord (3) de la lentille se raccorde à chacune des faces antérieure (2) et postérieure (1) de la lentille par l'intermédiaire d'un congé de raccordement établissant, quel que soit le plan de section considéré autour de l'axe central de référence (A), une continuité entre le profil du bord (3) de la lentille et chacune des traces des faces antérieure (2) et postérieure (1) de la lentille dans le plan de section considéré.

8. Lentille selon l'une des revendications 3 à 7, dans laquelle la tangente du profil du bord (3) de la lentille au point de raccordement direct et continu dudit profil à la trace de la face (1, 2) concernée dans le plan de section considéré forme avec l'axe central de référence (A) un angle qui varie entre un angle minimum et un angle maximum dont l'écart est d'au moins 5 degrés sur tout le tour de la lentille.

9. Lentille selon la revendication 8, dans laquelle l'écart d'angle précité est d'au moins 10 degrés.

10. Lentille selon l'une des revendications précédentes, dans laquelle, quel que soit le plan de section considéré autour de l'axe central de référence (A), le profil du bord (3) de la lentille présente, indépendamment de son orientation, une forme et des dimensions conformes à la représentation des figures 3 à 11 données en annexe.

11. Lentille selon l'une des revendications précédentes, dans laquelle le bord (3) de la lentille possède, vu en plan, un contour circulaire et, vue de profil, une ligne de crête (5) qui n'est pas plane.

12. Lentille selon la revendication 11, dans laquelle la ligne de crête (5) du bord (3) de la lentille est telle que sa projection orthogonale sur l'axe central de référence (A) est un segment (6) présentant une longueur (\underline{d}) d'au moins 30 μm correspondant au dénivelé minimum entre les sommets de cette ligne de crête (5) suivant la direction de l'axe central de référence (A).
- 5
13. Lentille selon la revendication 12, dans laquelle le segment résultant de la projection orthogonale (6) de ladite ligne de crête sur l'axe central de référence (A) présente une longueur (\underline{d}) comprise entre 100 et 1000 μm .
14. Lentille selon l'une des revendications précédentes, dont la face postérieure (1) est essentiellement torique.
- 10
15. Lentille selon l'une des revendications précédentes, dont la face postérieure (1) est déduite d'une topographie de l'œil.

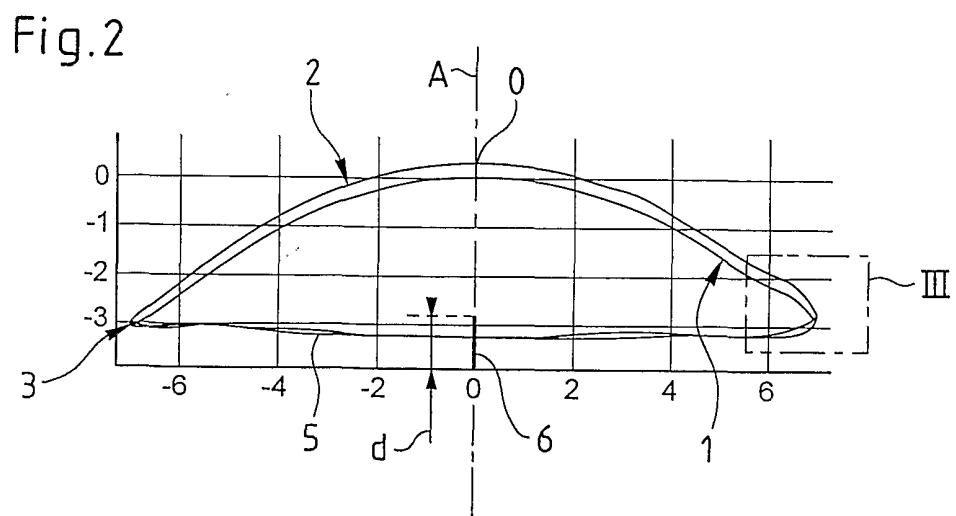
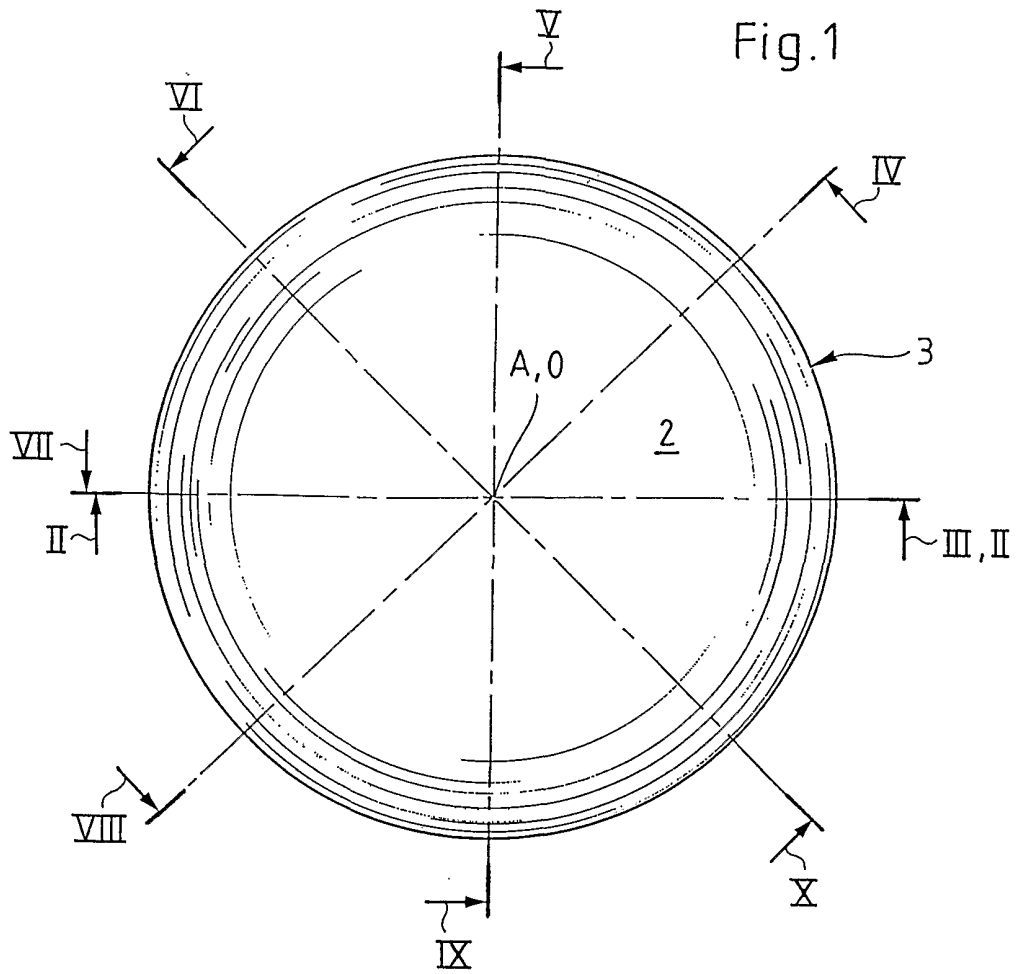


Fig.3

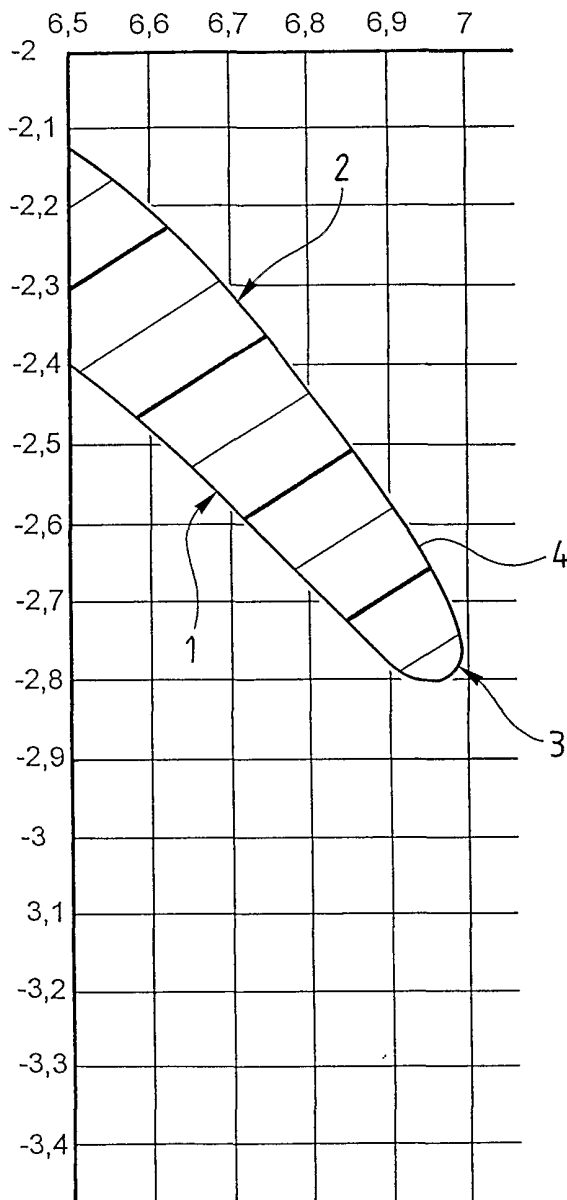


Fig.4

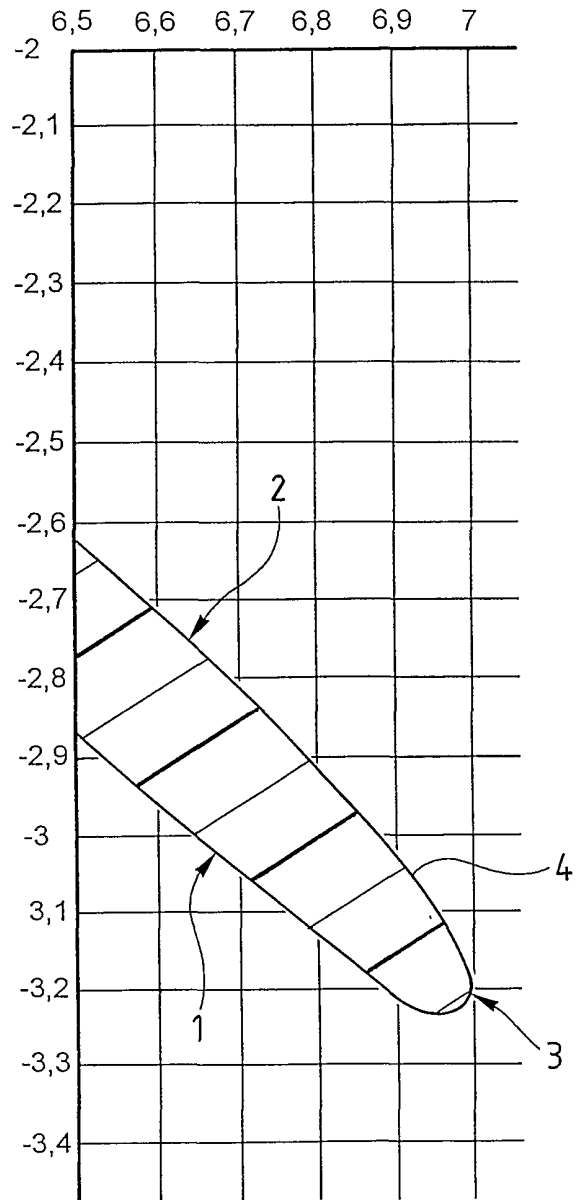


Fig.5

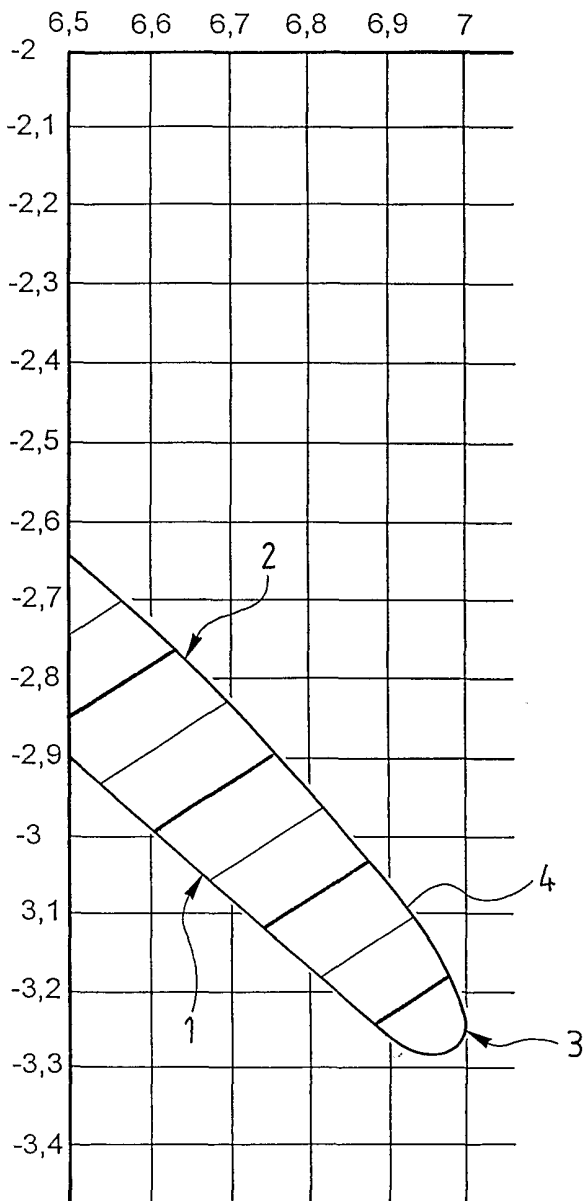


Fig.6

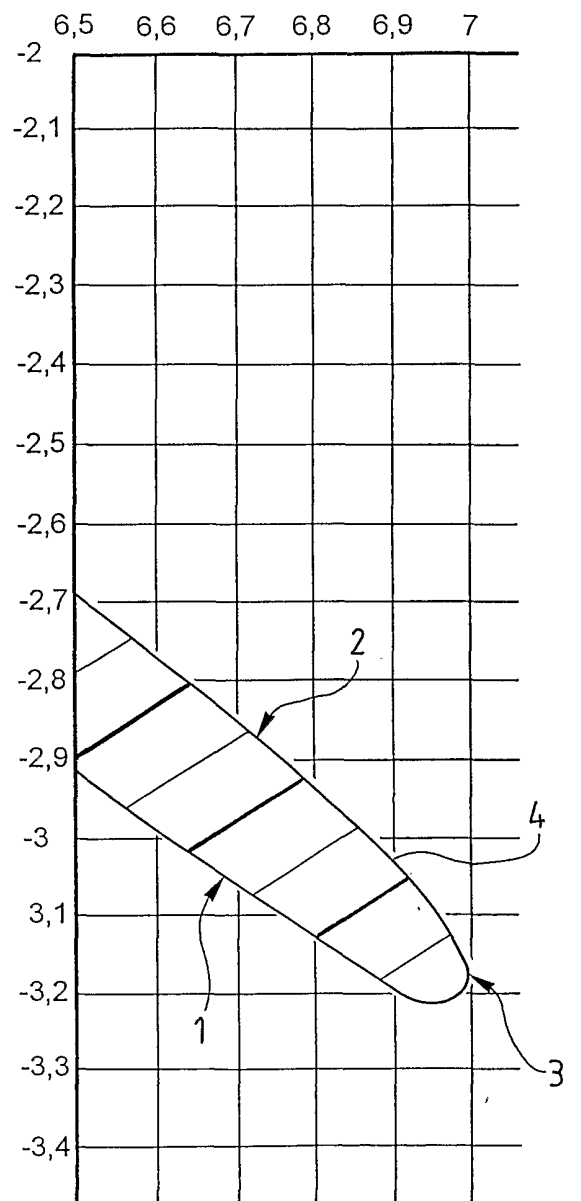


Fig.7

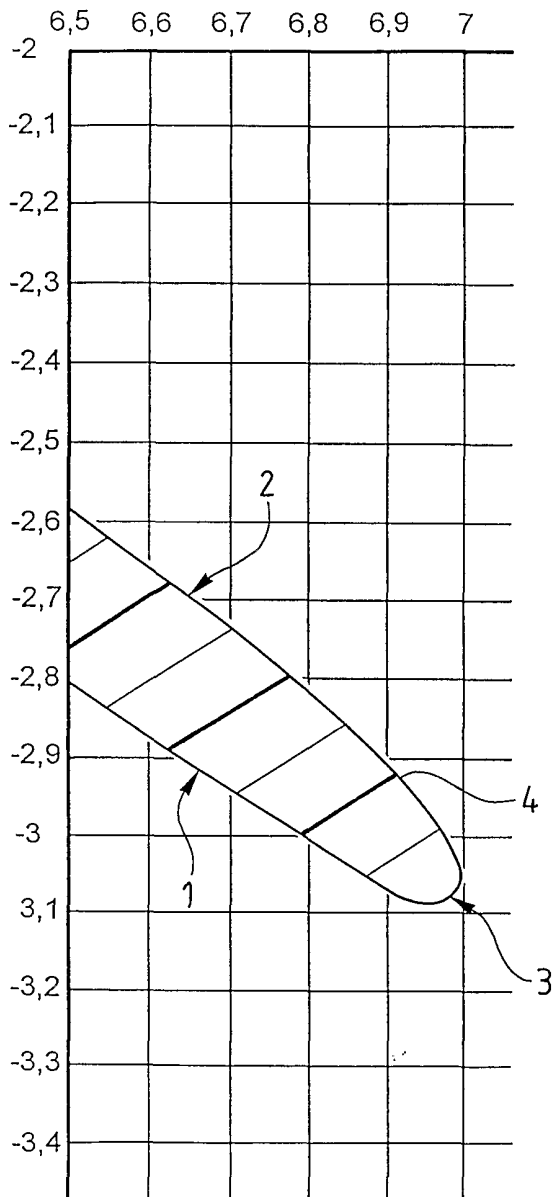


Fig.8

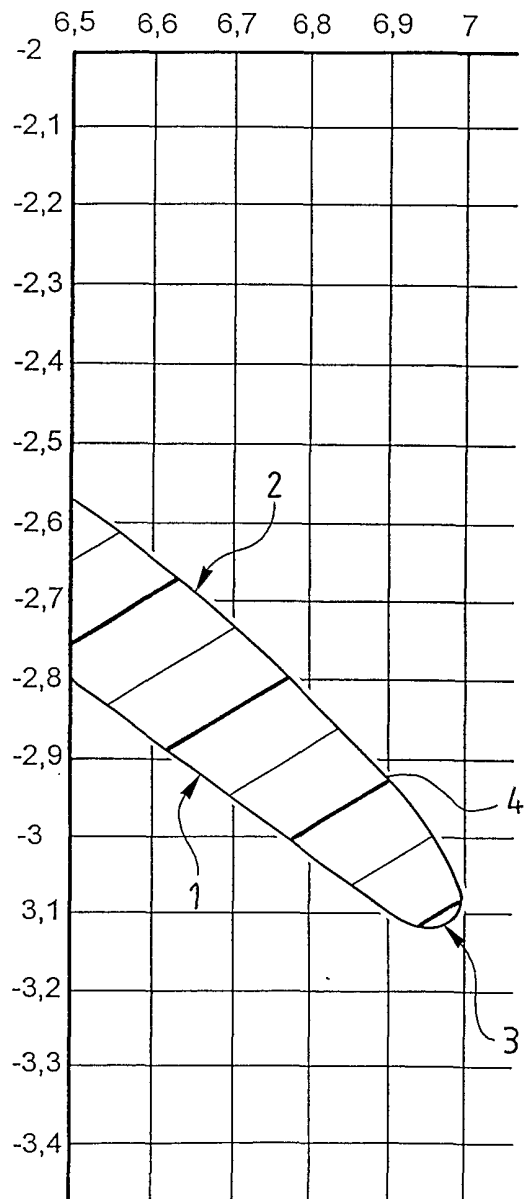


Fig. 9

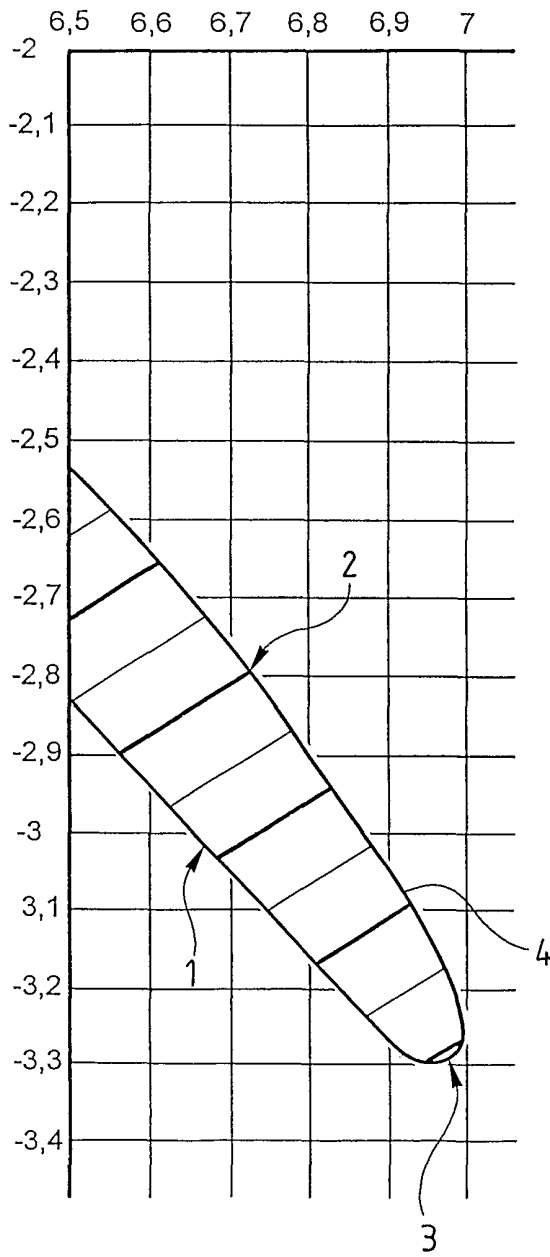


Fig. 10

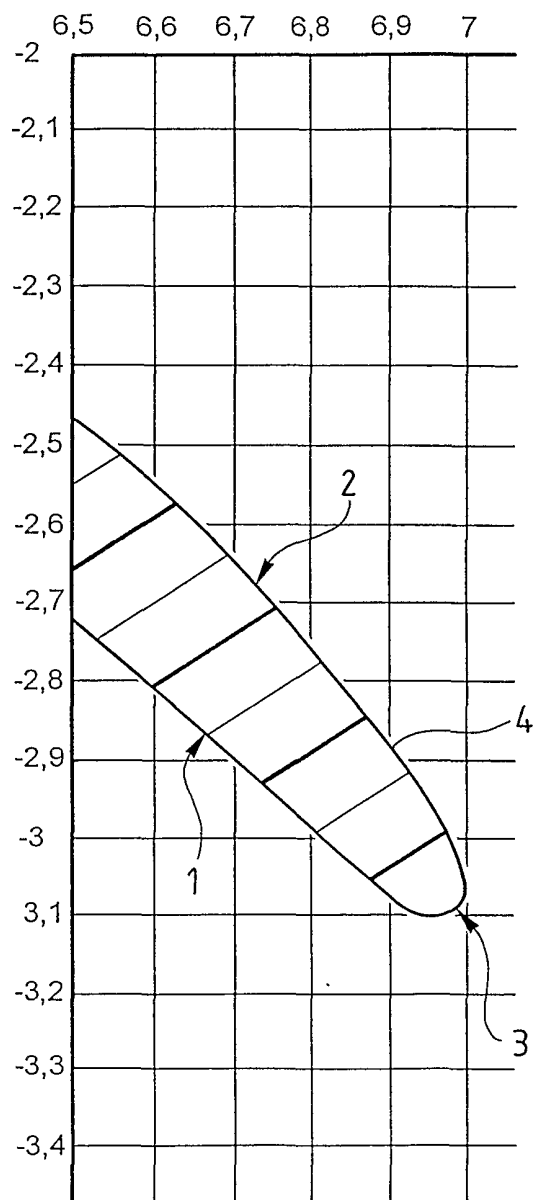
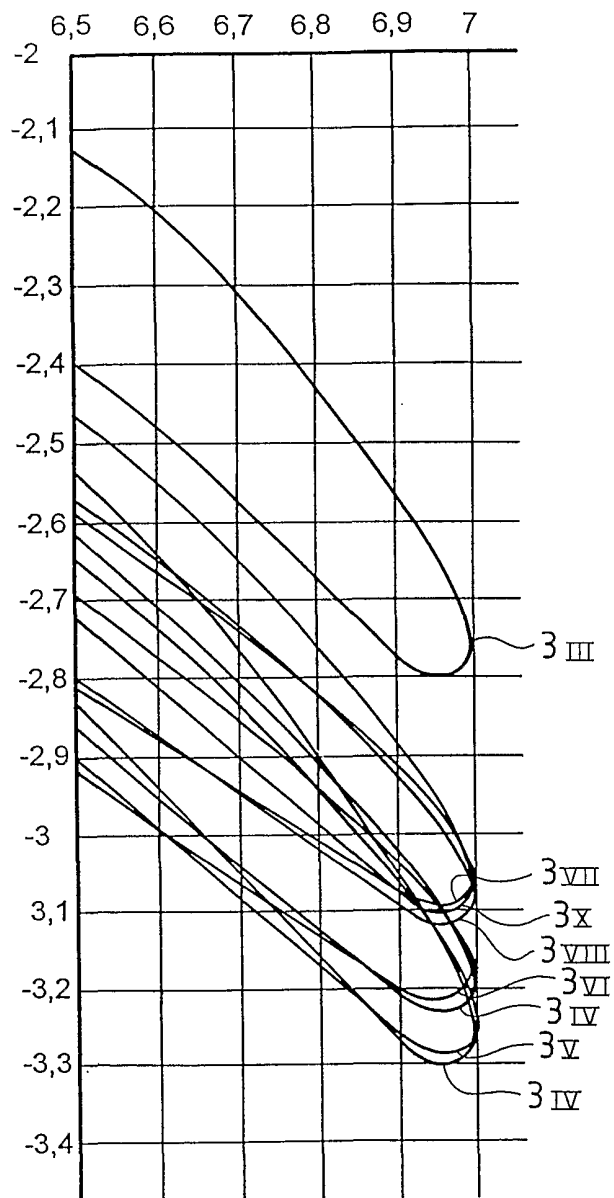


Fig.11



INTERNATIONAL SEARCH REPORT

International Application No

PCT/FR 01/02658

A. CLASSIFICATION OF SUBJECT MATTER

IPC 7 G02C7/04

According to International Patent Classification (IPC) or to both national classification and IPC

B. FIELDS SEARCHED

Minimum documentation searched (classification system followed by classification symbols)

IPC 7 G02C

Documentation searched other than minimum documentation to the extent that such documents are included in the fields searched

Electronic data base consulted during the international search (name of data base and, where practical, search terms used)

EPO-Internal, PAJ

C. DOCUMENTS CONSIDERED TO BE RELEVANT

Category °	Citation of document, with indication, where appropriate, of the relevant passages	Relevant to claim No.
A	US 5 570 142 A (LIEBERMAN DAVID M) 29 October 1996 (1996-10-29) cited in the application column 10, line 23 - line 42; figure 9	1
A	US 5 880 809 A (LIEBERMAN DAVID M ET AL) 9 March 1999 (1999-03-09) cited in the application column 12, line 8 - line 23; figures 8,9	1
A	US 5 452 031 A (DUCHARME CHRISTOPHER A) 19 September 1995 (1995-09-19) cited in the application column 8, line 42 -column 9, line 4; figure 12	1

Further documents are listed in the continuation of box C.

Patent family members are listed in annex.

° Special categories of cited documents :

- *A* document defining the general state of the art which is not considered to be of particular relevance
- *E* earlier document but published on or after the international filing date
- *L* document which may throw doubts on priority claim(s) or which is cited to establish the publication date of another citation or other special reason (as specified)
- *O* document referring to an oral disclosure, use, exhibition or other means
- *P* document published prior to the international filing date but later than the priority date claimed

- *T* later document published after the international filing date or priority date and not in conflict with the application but cited to understand the principle or theory underlying the invention
- *X* document of particular relevance; the claimed invention cannot be considered novel or cannot be considered to involve an inventive step when the document is taken alone
- *Y* document of particular relevance; the claimed invention cannot be considered to involve an inventive step when the document is combined with one or more other such documents, such combination being obvious to a person skilled in the art.
- *G* document member of the same patent family

Date of the actual completion of the international search

25 October 2001

Date of mailing of the international search report

31/10/2001

Name and mailing address of the ISA

European Patent Office, P.B. 5818 Patentlaan 2
NL - 2280 HV Rijswijk
Tel. (+31-70) 340-2040, Tx. 31 651 epo nl,
Fax: (+31-70) 340-3016

Authorized officer

Sarneel, A

INTERNATIONAL SEARCH REPORT

Information on patent family members

International Application No

PCT/FR 01/02658

Patent document cited in search report		Publication date	Patent family member(s)	Publication date
US 5570142	A	29-10-1996	US 5502518 A	26-03-1996
			AU 694451 B2	23-07-1998
			AU 7727594 A	27-03-1995
			BR 9408584 A	04-03-1997
			CA 2169619 A1	16-03-1995
			CZ 9600725 A3	17-07-1996
			EP 0722573 A1	24-07-1996
			FI 961096 A	08-03-1996
			HU 73859 A2	28-10-1996
			IL 110897 A	12-03-1999
			JP 9502541 T	11-03-1997
			NZ 273825 A	26-11-1996
			PL 313394 A1	24-06-1996
			WO 9507487 A1	16-03-1995
US 5880809	A	09-03-1999	AU 731311 B2	29-03-2001
			AU 2348397 A	01-10-1997
			BR 9708072 A	27-07-1999
			CA 2248624 A1	18-09-1997
			EP 0990191 A1	05-04-2000
			JP 2001502810 T	27-02-2001
			NO 984246 A	16-11-1998
			PL 328802 A1	15-02-1999
			WO 9734185 A1	18-09-1997
			US 5953098 A	14-09-1999
US 5452031	A	19-09-1995	AU 678481 B2	29-05-1997
			AU 6767894 A	21-11-1994
			CA 2161890 A1	10-11-1994
			EP 0724742 A1	07-08-1996
			JP 9500973 T	28-01-1997
			WO 9425887 A1	10-11-1994

RAPPORT DE RECHERCHE INTERNATIONALE

Der Internationale No

PCT/FR 01/02658

A. CLASSEMENT DE L'OBJET DE LA DEMANDE

CIB 7 G02C7/04

Selon la classification internationale des brevets (CIB) ou à la fois selon la classification nationale et la CIB

B. DOMAINES SUR LESQUELS LA RECHERCHE A PORTE

Documentation minimale consultée (système de classification suivi des symboles de classement)

CIB 7 G02C

Documentation consultée autre que la documentation minimale dans la mesure où ces documents relèvent des domaines sur lesquels a porté la recherche

Base de données électronique consultée au cours de la recherche internationale (nom de la base de données, et si réalisable, termes de recherche utilisés)

EPO-Internal, PAJ

C. DOCUMENTS CONSIDERES COMME PERTINENTS

Catégorie °	Identification des documents cités, avec, le cas échéant, l'indication des passages pertinents	no. des revendications visées
A	US 5 570 142 A (LIEBERMAN DAVID M) 29 octobre 1996 (1996-10-29) cité dans la demande colonne 10, ligne 23 - ligne 42; figure 9	1
A	US 5 880 809 A (LIEBERMAN DAVID M ET AL) 9 mars 1999 (1999-03-09) cité dans la demande colonne 12, ligne 8 - ligne 23; figures 8,9	1
A	US 5 452 031 A (DUCHARME CHRISTOPHER A) 19 septembre 1995 (1995-09-19) cité dans la demande colonne 8, ligne 42 - colonne 9, ligne 4; figure 12	1

Voir la suite du cadre C pour la fin de la liste des documents

Les documents de familles de brevets sont indiqués en annexe

° Catégories spéciales de documents cités:

- *A* document définissant l'état général de la technique, non considéré comme particulièrement pertinent
- *E* document antérieur, mais publié à la date de dépôt international ou après cette date
- *L* document pouvant jeter un doute sur une revendication de priorité ou cité pour déterminer la date de publication d'une autre citation ou pour une raison spéciale (telle qu'indiquée)
- *O* document se référant à une divulgation orale, à un usage, à une exposition ou tous autres moyens
- *P* document publié avant la date de dépôt international, mais postérieurement à la date de priorité revendiquée

- *T* document ultérieur publié après la date de dépôt international ou la date de priorité et n'appartenant pas à l'état de la technique pertinent, mais cité pour comprendre le principe ou la théorie constituant la base de l'invention
- *X* document particulièrement pertinent; l'invention revendiquée ne peut être considérée comme nouvelle ou comme impliquant une activité inventive par rapport au document considéré isolément
- *Y* document particulièrement pertinent; l'invention revendiquée ne peut être considérée comme impliquant une activité inventive lorsque le document est associé à un ou plusieurs autres documents de même nature, cette combinaison étant évidente pour une personne du métier
- *&* document qui fait partie de la même famille de brevets

Date à laquelle la recherche internationale a été effectivement achevée

25 octobre 2001

Date d'expédition du présent rapport de recherche internationale

31/10/2001

Nom et adresse postale de l'administration chargée de la recherche internationale

Office Européen des Brevets, P.B. 5818 Patentlaan 2
NL - 2280 HV Rijswijk
Tel. (+31-70) 340-2040, Tx. 31 651 epo nl,
Fax: (+31-70) 340-3016

Fonctionnaire autorisé

Sarneel, A

RAPPORT DE RECHERCHE INTERNATIONALE

Renseignements relatif: nombres de familles de brevets

De : Internationale No

PCT/FR 01/02658

Document brevet cité au rapport de recherche		Date de publication	Membre(s) de la famille de brevet(s)	Date de publication
US 5570142	A	29-10-1996	US 5502518 A	26-03-1996
			AU 694451 B2	23-07-1998
			AU 7727594 A	27-03-1995
			BR 9408584 A	04-03-1997
			CA 2169619 A1	16-03-1995
			CZ 9600725 A3	17-07-1996
			EP 0722573 A1	24-07-1996
			FI 961096 A	08-03-1996
			HU 73859 A2	28-10-1996
			IL 110897 A	12-03-1999
			JP 9502541 T	11-03-1997
			NZ 273825 A	26-11-1996
			PL 313394 A1	24-06-1996
			WO 9507487 A1	16-03-1995
US 5880809	A	09-03-1999	AU 731311 B2	29-03-2001
			AU 2348397 A	01-10-1997
			BR 9708072 A	27-07-1999
			CA 2248624 A1	18-09-1997
			EP 0990191 A1	05-04-2000
			JP 2001502810 T	27-02-2001
			NO 984246 A	16-11-1998
			PL 328802 A1	15-02-1999
			WO 9734185 A1	18-09-1997
			US 5953098 A	14-09-1999
US 5452031	A	19-09-1995	AU 678481 B2	29-05-1997
			AU 6767894 A	21-11-1994
			CA 2161890 A1	10-11-1994
			EP 0724742 A1	07-08-1996
			JP 9500973 T	28-01-1997
			WO 9425887 A1	10-11-1994