



(12) **BREVET DE INVENȚIE**

Hotărârea de acordare a brevetului de invenție poate fi revocată
în termen de 6 luni de la data publicării

(21) Nr. cerere: **a 2002 00248**

(61) Perfecționare la brevet:
Nr.

(22) Data de depozit: **05.03.2002**

(62) Divizată din cererea:
Nr.

(30) Prioritate: **19.06.2001 MD 1669**

(86) Cerere internațională PCT:
Nr.

(41) Data publicării cererii:
30.07.2002 BOPI nr. **7/2002**

(87) Publicare internațională:
Nr.

(42) Data publicării hotărârii de acordare a brevetului:
30.11.2004 BOPI nr. **11/2004**

(56) Documente din stadiul tehnicii:
US 5180200; FR 2678328

(45) Data eliberării și publicării brevetului:
BOPI nr.

(71) Solicitant: **CERBARI ALEXANDRU, CHIȘINĂU, MD; MUȘINSCHI VALERIU, CHIȘINĂU, MD; PAPUȘOI SERGHEI, CHIȘINĂU, MD**

(73) Titular: **CERBARI ALEXANDRU, CHIȘINĂU, MD; MUȘINSCHI VALERIU, CHIȘINĂU, MD; PAPUȘOI SERGHEI, CHIȘINĂU, MD**

(72) Inventatori: **CERBARI ALEXANDRU, CHIȘINĂU, MD; MUȘINSCHI VALERIU, CHIȘINĂU, MD; PĂPUȘOI SERGHEI, CHIȘINĂU, MD**

(74) Mandatar: **RODALL S.R.L., BUCUREȘTI**

(54) **SIGILIU**

(57) **Rezumat:** Invenția se referă la un sigiliu destinat asigurării unei integrități depline diferitelor obiective protejate. Sigiliul conform invenției este alcătuit dintr-un corp (1), având o primă semicarcasă cilindrică (2) realizată din material plastic și prevăzută cu orificii (11) coaxiale cu orificiile (10) realizate în miezul (5) montat cu posibilitatea de rotire în interiorul semicarcăsei cilindrice (2) prin intermediul unui mâner (6), orificiile (10 și 11) coaxiale fiind destinate pentru introducerea capetelor firului de sigilare (12), miezul (5) fiind prevăzut pe fața exterioară cu dinți (8) care conlucrează cu nervurile longitudinale (9) realizate pe suprafața interioară a semicarcăsei cilindrice (2), și cu niște proeminente circulare (14) care delimitează o cavitate circulară (13), semicarcasa cilindrică (2) fiind prevăzută cu o canelură (4), în care este introdusă o proeminență (16) realizată pe o bucșă (15) montată în interiorul celei de a doua semicarcăse cilindrice (3).

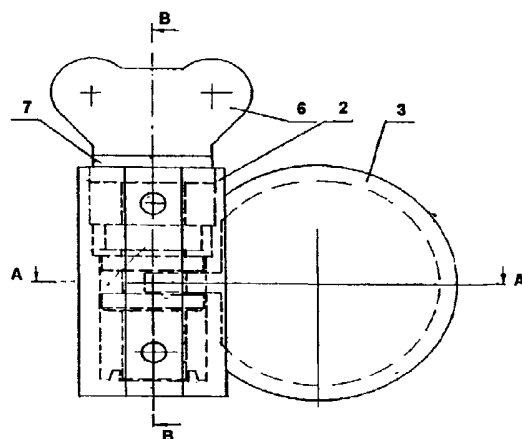


Fig. 1

RO 119490 B1

Revendicări: 2
Figuri: 8



Invenția se referă la un sigiliu destinat asigurării unei integrități depline, diferitelor obiective protejate.

Se cunoaște un sigiliu de formă cilindrică, având, pe suprafața laterală, două orificii pentru elementul flexibil, și prevăzut cu un capac mobil, instalat în corpul sigiliului cu
5 posibilitatea de rotire. Pe suprafața interioară a corpului, este executat un miez cu orificii, pentru firul flexibil de sigilat. Îmbinarea capacului cu corpul sigiliului se face prin înșurubare. Pe suprafața exterioară, capacul este prevăzut cu o canelură în formă de cruce. Elementul flexibil se leagă de obiectul de sigilat, capetele elementului flexibil se introduc, din exterior, în orificiile corpului și în orificiul din miezul unde se realizează înnodarea firului flexibil de sigilat. Închiderea
10 corpului se realizează prin înșurubarea capacului, după care, pe suprafața exterioară a acestuia, se aplică material plastic pe care se imprimă un semn convențional, în formă de ștampilă.

Dezavantajul acestei soluții tehnice constă în faptul că poate fi utilizat, în mod repetat, și după desfacerea neautorizată, fără a asigura astfel o sigilare corespunzătoare.

Din brevetul **US 5180200** se mai cunoaște un sigiliu având un corp cilindric din material plastic, în interiorul căruia este montat, cu posibilitatea de rotire într-un singur sens, un miez, atât corpul, cât și miezul fiind prevăzute cu orificii coaxiale, prin care se introduce cablul flexibil de sigilat, corpul fiind închis cu ajutorul unui capac ce se blochează la partea superioară a corpului sigiliului. Rotirea într-un singur sens a miezului, în raport cu corpul sigiliului, este permisă de niște dinți realizați pe suprafața exterioară a miezului, care cooperează cu niște nervuri profi-
15 late, prevăzute pe suprafața interioară a corpului. Sigilarea se realizează prin rotirea miezului în interiorul corpului, având cablul de sigilat, montat în interiorul acestuia.

Se mai cunoaște, din cererea de brevet de invenție **FR 2678328**, un sigiliu alcătuit dintr-un corp din material plastic, în interiorul căruia se poate roti un miez, ambele elemente tehnice fiind prevăzute cu orificii coliniare, prin care sunt introduse capetele cablului de sigilat, sigilarea realizându-se prin rotirea miezului în interiorul corpului având montat cablul de sigilat.
20

Dezavantajele acestor soluții tehnice constau în faptul că miezul care realizează strângerea cablului de sigilat în interiorul corpului nu prezintă mijloace adecvate de ghidare, în timpul rotirii-sigilării, astfel încât orice imperfecțiune a dinților care conlucrează cu canelurile profilate poate conduce la o strângere-sigilare improprie sau chiar imposibilitatea sigilării.
25

Problema tehnică, pe care o rezolvă invenția de față, constă în realizarea unui sigiliu care să permită o ghidare corespunzătoare a miezului în interiorul corpului sigiliului, în timpul operației de sigilare.
30

Sigiliul conform invenției, alcătuit dintr-un corp având o primă semicarcasă cilindrică, realizată din material plastic transparent și prevăzută cu orificii coaxiale cu orificiile realizate în miezul montat cu posibilitatea de rotire în interiorul semicarcasei cilindrice, prin intermediul unui mâner, orificiile coaxiale fiind destinate pentru introducerea capetelor firului de sigilare, miezul fiind prevăzut pe fața exterioară cu dinți care conlucrează cu nervurile longitudinale, realizate pe suprafața interioară a semicarcasei cilindrice, și cu niște proeminențe circulare care delimitază o cavitate circulară, înlătură dezavantajele soluțiilor cunoscute și rezolvă problema tehnică, propusă, prin aceea că semicarcasa cilindrică este prevăzută, pe fața laterală, cu o canelură în care este introdusă o proeminență realizată pe o bucsă montată în interiorul celei de a două semicarcase cilindrice, în vederea realizării unei îmbinări fixe între cele două semicarcase cilindrice, proeminența fiind prevăzută cu un clichet flexibil care intră în cavitatea circulară ghidând miezul în timpul rotirii acestuia împreună cu capetele firului de sigilare, în
35 interiorul primei semicarcase circulare, în timpul operației de sigilare.

Sigiliul conform invenției prezintă următoarele avantaje:

- fiabilitate sporită;
- asigurarea unei sigilării corespunzătoare obiectivelor destinate a fi protejate;
- posibilitatea de verificare rapidă a integrității sigiliului, datorită corpului transparent.

RO 119490 B1

Se dau, în continuare, două exemple de realizare ale sigiliului, conform invenției, în legătură și cu fig. 1...8, care reerezintă: 50

-fig. 1, vedere de sus a sigiliului în variantă asamblată;

-fig. 2, secțiune din fig. 1;

-fig. 3, secțiune B-B din fig. 1;

-fig. 4, secțiune D-D din fig. 3; 55

-fig. 5, secțiune C-C din fig. 3;

-fig. 6, aceeași secțiune ca cea din fig. 5, rotită însă cu 180°;

-fig. 7, secțiune E-E din fig. 3;

-fig. 8 reprezintă o variantă de realizare a sigiliului din fig. 2.

Sigiliul conform prezentei invenții este prevăzut cu un corp 1 realizat din două semicarcase cilindrice 2 și 3 fixate una de cealaltă prin intermediul unei caneluri 4. 60

În interiorul semicarcasei cilindrice 2, este montat cu posibilitatea de rotire într-un singur sens, un miez 5, la capătul frontal al căruia este fixat un mâner 6 în vederea rotirii miezului 5. Mânerul 6 este prevăzut, la partea inferioară, cu o subțiere 7, în vederea detașării mânerului 6 de miezul 5, după operația de sigilare. 65

Miezul 5 este prevăzut pe suprafața exterioară cu niște dinți 8 care cooperează cu niște nervuri longitudinale 9, realizate pe suprafața interioară a semicarcasei cilindrice 2. Miezul 5 prezintă, de asemenea, două orificii 10 poziționate coaxial în raport cu niște orificii 11 realizate pe suprafața laterală a semicarcasei 2, orificii care servesc pentru introducerea firului flexibil 12 în interiorul sigiliului. 70

În partea de mijloc a miezului 5, pe suprafața exterioară a acestuia, sunt prevăzute niște proeminențe circulare 14 care delimitează o cavitate circulară 13.

Cea de a doua semicarcasă cilindrică 3 este prevăzută cu o bucușă 15 având o proeminență 16 care se termină cu un clichet flexibil 17. Când cele două semicarcase cilindrice 2, 3 sunt în poziție asamblată, prin intermediul canelurii 4, clichetul flexibil 17 intră în cavitatea circulară 13 delimitată de proeminențele circulare 14, și ghidează miezul 5, în timpul rotirii acestuia în interiorul semicarcasei cilindrice 2, în timpul operației de sigilare. 75

Deasupra bucușei 15, este poziționată o placă 18 destinată datelor de identificare a sigiliului. În fig. 8, este reprezentată o variantă de realizare a sigiliului, în care placa 18 este protejată cu un strat de acoperire 19. 80

Pregătirea sigiliului, în vederea utilizării, se realizează prin introducerea miezului 5 în interiorul semicarcasei cilindrice 2, iar bucușa 15 se montează în interiorul semicarcasei cilindrice 3. Cele două semicarcase cilindrice 2 și 3 se assemblează, prin intermediul canelurii 4, astfel încât clichetul flexibil 17 cu care se termină proeminența 16, să treacă prin canelura 4 și să intre în cavitatea circulară 13 delimitată de proeminențele circulare 14. În continuare, se instalează pe bucușa 15 placa 18 prin lipire sau prin acoperire cu material plastic, formând o îmbinare solidă, nedemontabilă. În prealabil, pe suprafața plăcii 18 se pot aplica datele de identificare necesare. Un capăt al firului flexibil 12 se introduce în orificiul 11 al semicarcasei circulare 2 și prin orificiul 10 al miezului 5, după care, cu ajutorul mânerului 6, se efectuează una sau două rotații, în sensul acelor de ceasornic, fixând firul flexibil 12 de miezul 5. 85

Sigiliul astfel asamblat este în stare de funcționare. Prezența pe miezul 5 a dinților 8 care cooperează cu nervurile longitudinale, realizate pe suprafața interioară a semicarcasei 2, permite rotirea mânerului 6 și, implicit, a miezului 5 numai într-o singură direcție, astfel încât capătul firului flexibil 12 introdus în semicarcasa cilindrică 2 nu mai poate fi tras afară fără deteriorarea corpului 1 al sigiliului. În această formă, sigiliul poate fi livrat beneficiarilor. 95

Utilizatorul sigiliului instalează sigiliul pe obiectul propus a fi protejat trecând capătul liber al firului flexibil **12** prin orificiile obiectului de sigilat și prin orificiul **11** al semicarcasei cilindrice **2** și apoi prin orificiul **10** al miezului **5**, după care se rotește miezul **5** până la întinderea completă. Sigiliul instalat în această manieră protejează obiectul împotriva accesului neautorizat.

100 Controlul vizual al poziției clichetului flexibil **17** în interiorul cavității circulare **13** este permis de corpul realizat din material plastic transparent. Lipsa clichetului flexibil **17** în cavitatea circulară **13** arată că a avut loc accesul neautorizat la sigiliu respectiv la obiectul protejat.

105 Utilizarea repetată a sigiliului după desfacerea acestuia nu este posibilă, deoarece deschiderea acestuia este posibilă, numai prin distrugerea corpului și a firului flexibil.

Revendicări

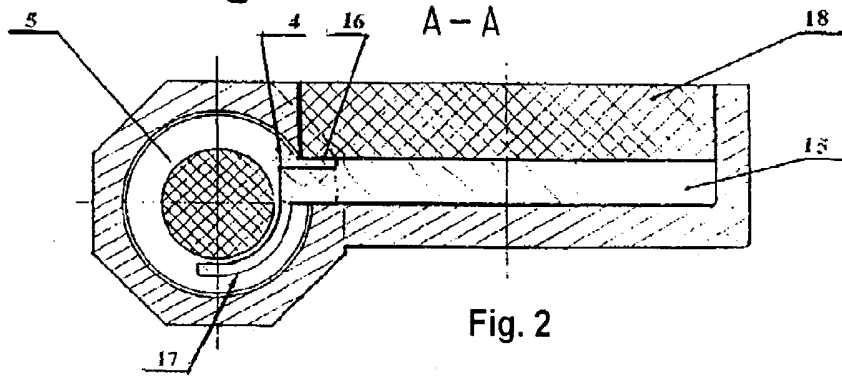
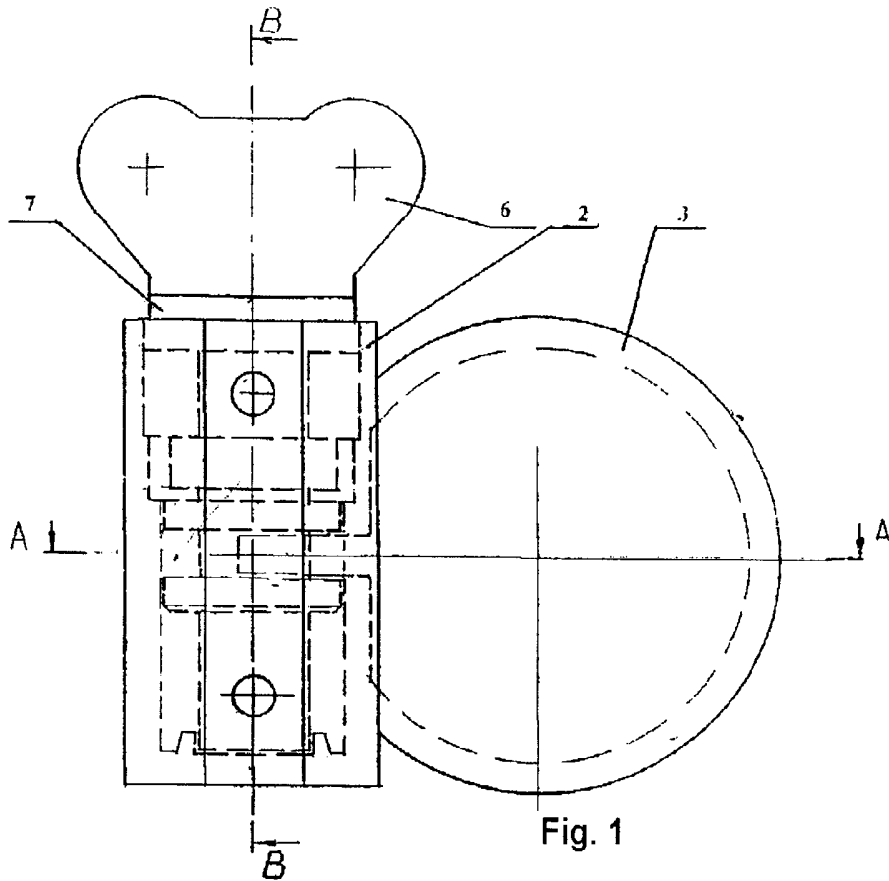
110 1. Sigiliu alcătuit dintr-un corp (**1**) având o primă semicarcasă cilindrică (**2**), realizată din material plastic transparent și prevăzută cu orificii (**11**) coaxiale cu orificiile (**10**) realizate în miezul (**5**) montat, cu posibilitatea de rotire în interiorul semicarcasei cilindrice (**2**), prin intermediul unui mâner (**6**), orificiile (**10, 11**) coaxiale fiind destinate pentru introducerea capetelor firului de sigilare (**12**), miezul (**5**) fiind prevăzut pe fața exterioară cu dinți (**8**) care conlucrează cu nervurile longitudinale (**9**) realizate pe suprafața interioară a primei semicarcase cilindrice (**2**), și cu niște proeminențe circulare (**14**), care delimitează o cavitate circulară (**13**), **caracterizat prin**

115 **aceea că** semicarcasa cilindrică (**2**) este prevăzută, pe fața laterală, cu o canelură (**4**) în care este introdusă o proeminență (**16**) realizată pe o bușă (**15**) montată în interiorul celei de a doua semicarcase cilindrice (**3**), în vederea realizării unei îmbinări fixe, între cele două semicarcase cilindrice (**2,3**), proeminența (**16**) fiind prevăzută cu un clichet flexibil (**17**), care intră în cavitatea circulară (**13**) ghidând miezul (**5**) în timpul rotirii acestuia împreună cu capetele firului de sigilare (**12**), în interiorul primei semicarcase circulare (**2**), în timpul operației de sigilare.

120 2. Sigiliu conform revendicării 1, **caracterizat prin aceea că**, pe bușă (**15**), este montată, prin lipire, o placă (**18**) destinată datelor de identificare ale sigiliului.

Președintele comisiei de examinare: **ing. Ionescu Bucura**

Examinare: **ing. Negoită Adrian**



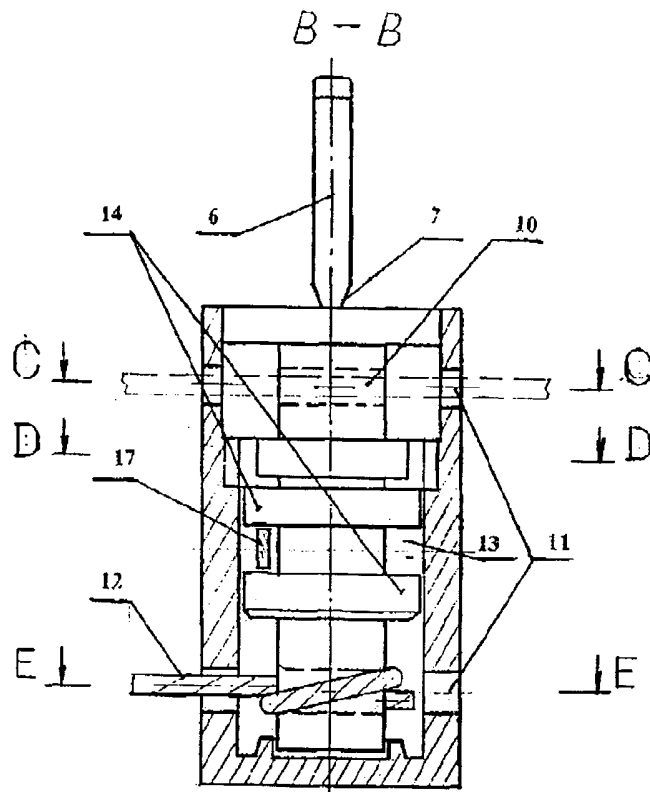


Fig. 3

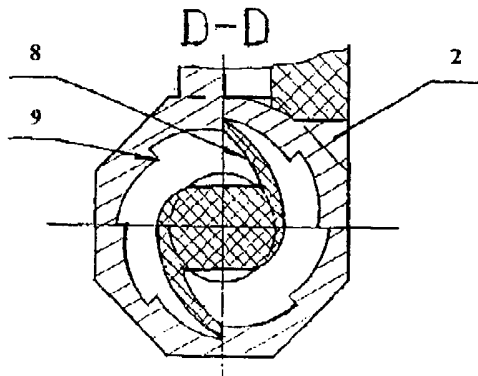


Fig. 4

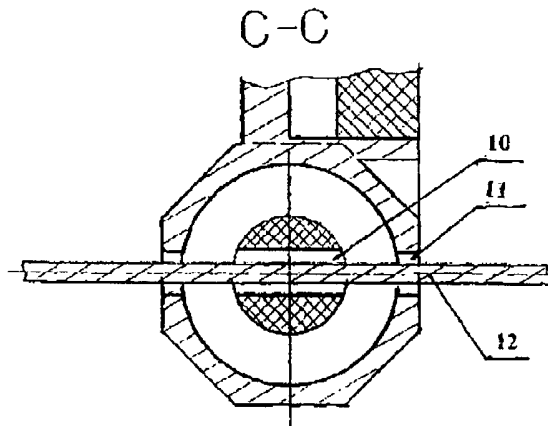


Fig. 5

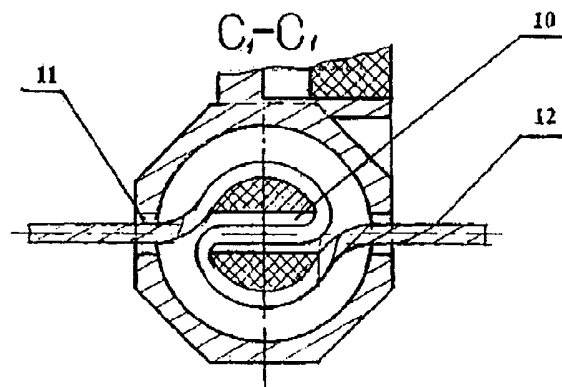


Fig. 6

