



CONFÉDÉRATION SUISSE
INSTITUT FÉDÉRAL DE LA PROPRIÉTÉ INTELLECTUELLE

(11) CH 705 046 B1

(51) Int. Cl.: G04B 19/14 (2006.01)
G04G 17/02 (2006.01)

Brevet d'invention délivré pour la Suisse et le Liechtenstein

Traité sur les brevets, du 22 décembre 1978, entre la Suisse et le Liechtenstein

(12) **FASCICULE DU BREVET**

(21) Numéro de la demande: 00345/12

(22) Date de dépôt: 12.03.2012

(43) Demande publiée: 15.11.2012

(30) Priorité: 10.03.2011 JP 2011-053461

(24) Brevet délivré: 31.07.2017

(45) Fascicule du brevet publié: 31.07.2017

(73) Titulaire(s):
Seiko Instruments Inc., 8, Nakase 1-chome, Mihama-ku
Chiba-shi, Chiba (JP)

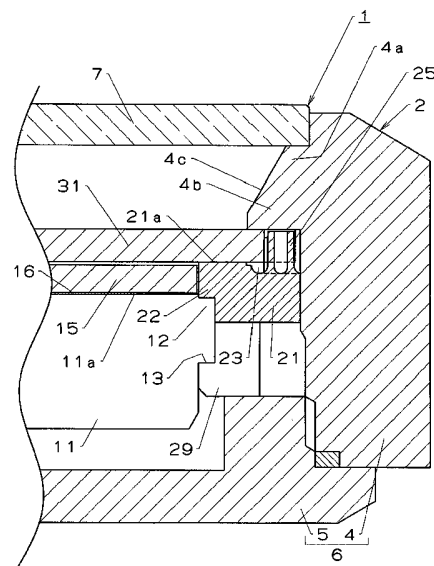
(72) Inventeur(s):
Haruki Hiranuma, Chiba-shi, Chiba (JP)

(74) Mandataire:
BOVARD SA, Conseils en propriété intellectuelle
Optingenstrasse 16
3000 Berne 25 (CH)

(54) **Montre comprenant un module d'affichage électronique ou analogique.**

(57) L'invention fournit une montre dans laquelle un travail de fixation d'une plaque d'affichage à un élément annulaire et un travail de réarrangement de la plaque d'affichage sont faciles, et dans laquelle une fixation erronée de la plaque d'affichage à cause du réarrangement de la plaque d'affichage peut être supprimée. La montre comporte un mouvement (11), un module d'affichage électronique ou analogique, une cellule d'alimentation en énergie, un élément annulaire (21) et un cadran (une plaque d'affichage) (31). La cellule d'alimentation en énergie est fixée sur le module d'affichage électronique ou analogique. L'élément annulaire (21) est fixé à une partie périphérique du mouvement. Des parties protubérantes de fixation (25) dirigées vers le haut sont formées à une pluralité d'endroits de l'élément annulaire (21), ces parties protubérantes de fixation ayant des parties de contact placées près d'une surface périphérique extérieure de l'élément annulaire (21). Le cadran (31) a une pluralité de parties de maintien et des rainures de réception des parties protubérantes de fixation ouvertes vers la surface périphérique de celle-ci. Les parties de maintien subdivisent les rainures de réception, viennent en appui contre la partie de contact dans un état de déformation élastique, et prennent en tenaille les parties protubérantes de fixation (25) interposées entre celles-ci selon une direction perpendiculaire à la direction radiale de l'élément annulaire (21). Les rainures de réception des parties protubérantes de fixation respectives sont logées respectivement dans les parties protubérantes de fixation (25) respec-

tives, et le cadran (31) est fixé à l'élément annulaire (21) afin de couvrir la cellule.



Description

Arrière-plan de l'invention

Domaine de l'invention

[0001] L'invention se rapporte à une montre, telle qu'une montre-bracelet, dans laquelle une cellule pour une génération d'électricité ou une émission de lumière est prévue dans un module affichant l'heure ou similaire, et la cellule est couverte d'une plaque d'affichage. En particulier, l'invention se rapporte à une montre dans laquelle une configuration de fixation de la plaque d'affichage est améliorée.

Etat de la technique

[0002] Comme état de la technique, il est connu une montre dans laquelle une cellule comportant une cellule solaire ou une électroluminescence et une plaque d'affichage translucide recouvrant celles-ci sont arrangées sur le module (voir par exemple le brevet japonais no 4 398 555 [document brevet 1]).

[0003] Dans cet état de la technique, un anneau auxiliaire constitué d'un produit de moulage de résine a une paire de parties saillantes cylindriques dans une pluralité d'endroits respectivement sur une surface supérieure d'une partie périphérique extérieure de celle-ci, et a une saillie sur une surface inférieure de celle-ci. Les saillies de l'anneau auxiliaire sont en prise avec le module, et l'anneau auxiliaire est fixé au module. Avec cela, la plaque d'affichage est configurée en forme de plaque mince par une résine synthétique telle qu'une résine acrylique transparente ou une résine polycarbonate, et a une pluralité d'encoches dans la partie périphérique de celle-ci. En mettant les encoches en prise avec les parties saillantes cylindriques du module, la plaque d'affichage est fixée à l'anneau auxiliaire.

[0004] En particulier, la paire de parties saillantes cylindriques a une fente entre celles-ci et elles sont façonnées afin d'être susceptibles d'être déformées élastiquement vers la fente. Les encoches de la plaque d'affichage viennent déformer de manière élastique une paire de parties saillantes cylindriques placées à l'intérieur de celle-ci dans une direction approchant les unes des autres et sont mises en prise les unes avec les autres. Par conséquent, il est possible de fixer la plaque d'affichage dans l'état dans lequel une déviation ou rotation latérale est empêchée.

[0005] Dans une montre selon cet état de la technique, vu qu'une longueur d'une partie saillante cylindrique basée sur la surface supérieure de la partie périphérique extérieure de l'anneau auxiliaire est courte, la déformation élastique de la partie saillante cylindrique n'est pas facile, mais plutôt difficile. En d'autres termes, une résilience de la partie saillante cylindrique est extrêmement basse. Pour cette raison, le travail de mise en prise des encoches avec la partie saillante cylindrique en déformant élastiquement celle-ci et en fixant la plaque d'affichage à l'anneau auxiliaire est pénible.

[0006] Lors de l'assemblage de la montre, lorsque le montage de la plaque d'affichage sur l'anneau auxiliaire est mauvais ou similaire, après avoir enlevé la plaque d'affichage, on effectue un travail de réinstallation ou un travail de remplacement de la plaque d'affichage par une nouvelle. Ce travail constitue un réarrangement de la plaque d'affichage.

[0007] Dans ce travail de réarrangement, il est d'abord nécessaire d'enlever la plaque d'affichage de la fixation erronée de la partie supérieure du module en utilisant un outil tel qu'une pince à épiler. Dans ce cas, vu que la déformation élastique de la partie convexe cylindrique est difficile, comme décrit ci-dessus, le travail pour enlever la plaque d'affichage de la fixation erronée est aussi naturellement pénible.

[0008] De cette façon, dans la montre de cet état de la technique, il est difficile de fixer et d'enlever d'une manière facile la plaque d'affichage à l'anneau auxiliaire ou de ce dernier. En outre, la partie saillante cylindrique, qui est de longueur courte et dont la déformation élastique n'est pas facile, est courbée facilement en excédant la limite élastique du fait de la fixation de la plaque d'affichage. Lorsqu'une telle situation se produit, même si le réarrangement de la plaque d'affichage est effectué, il est difficile de fixer la plaque d'affichage de manière convenable, et il y a une grande possibilité de provoquer une fixation erronée de la plaque d'affichage du fait du réarrangement.

[0009] C'est-à-dire, cet état de la technique a un problème en ce que le travail de fixation de la plaque d'affichage à l'anneau auxiliaire et le travail de réarrangement de la plaque d'affichage sont pénibles, et il y a une grande possibilité qu'on génère une fixation erronée de la plaque d'affichage du fait du réarrangement de la plaque d'affichage.

Exposé de l'invention

[0010] Afin de résoudre le problème, selon la présente invention, il est fourni une montre, comprenant un module; une cellule fixée au module; un élément annulaire de forme annulaire lorsqu'il est regardé d'un plan qui est fixé à une partie périphérique du module, des parties protubérantes de fixation formées à une pluralité d'endroits de l'élément annulaire, et les parties protubérantes de fixation ayant des parties de contact qui sont placées près de la surface périphérique extérieure de l'élément annulaire; une plaque d'affichage, qui est disposée afin de couvrir la cellule, a une pluralité de rainures de réception des parties protubérantes de fixation, ouvertes vers la surface périphérique de la plaque d'affichage, et une pluralité de parties de maintien qui subdivisent les rainures de réception, viennent en appui contre la partie de contact dans un état de déformation élastique, et prennent en tenaille les parties protubérantes de fixation interposées entre celles-ci selon une direction perpendiculaire à la direction radiale de l'élément annulaire, les parties protubérantes

de fixation étant logées dans les rainures de réception des parties protubérantes de fixation respectives, et la plaque d'affichage étant fixée à l'élément annulaire.

[0011] Dans la présente invention, lorsque le module est implémenté comme montre de type analogique, le module indique un mouvement qui entraîne une pluralité d'aiguilles d'affichage du temps, et lorsqu'il est implémenté comme montre de type numérique, le module indique un circuit électronique qui entraîne un affichage qui montre le temps (l'heure) ou similaire. Dans la présente invention, la cellule indique une cellule solaire, une cellule émettrice de lumière ou similaire.

[0012] Dans la présente invention, la partie protubérante de fixation prise en tenaille par la partie de maintien peut être une seule partie protubérante, peut être une paire de parties protubérantes arrangées en parallèle à la surface de fond de rainure de la rainure de réception des parties protubérantes de fixation, dans le premier cas de la seule partie protubérante de fixation, la partie protubérante de fixation ayant des parties de contact aux deux parties latérales dans la direction de la largeur de celles-ci, et dans le second cas de la paire de parties protubérantes de fixation, chacune des parties protubérantes de fixation ayant respectivement une seule partie de contact. En outre, la partie de contact peut être une partie de la surface périphérique de la partie protubérante de fixation, et peut être un boudin faisant saillie hors de la surface périphérique. En outre, dans la présente invention, l'expression «la partie protubérante est placée près de la surface périphérique de l'élément annulaire» veut dire que la partie de contact est prévue à une position la plus proche possible de la surface périphérique extérieure de l'élément annulaire, en d'autres termes, afin d'être séparé au maximum de la surface de fond de rainure de la rainure de réception des parties protubérantes de fixation.

[0013] Dans la présente invention, la rainure de réception des parties protubérantes de fixation peut avoir une configuration selon laquelle la largeur de rainure de celle-ci n'est pas changée, mais peut être formée de telle sorte que la largeur de rainure se rétrécisse vers la périphérie extérieure de la plaque d'affichage, aspect préféré qui sera décrit plus tard. Dans la présente invention, tel un aspect préféré décrit plus tard, la mise à disposition d'une rainure de dégagement dans la plaque d'affichage n'est pas empêchée, mais il est aussi possible d'omettre (de se passer de) la rainure de dégagement.

[0014] En outre, dans la présente invention, lorsqu'elle est implémentée en tant que montre du type analogique, la plaque d'affichage indique un cadran translucide, et lorsqu'elle est implémentée en tant que montre du type numérique, la plaque d'affichage a une fenêtre en face d'une partie désirée de l'affichage indiquant l'heure ou similaire, et une partie autre que la fenêtre indique une plaque de couverture (par ailleurs, la plaque est connue en tant que plaque d'espacement) qui couvre l'affichage.

[0015] Dans la présente invention, les parties protubérantes de fixation de l'élément annulaire sont respectivement logées dans les rainures de réception de partie concave de la plaque d'affichage, et, par la partie de maintien de la plaque d'affichage qui vient en appui contre la partie de contact de la partie protubérante de fixation dans un état de déformation élastique, la partie protubérante de fixation est prise en tenaille entre celles-ci selon une direction perpendiculaire à la direction radiale de l'élément annulaire, et la plaque d'affichage est fixée à l'élément annulaire. De cette manière, vu que la partie de maintien de la plaque d'affichage est déformée de manière élastique et la plaque d'affichage est fixée à l'élément annulaire, une déformation élastique incorrecte de la partie protubérante de fixation est possible.

[0016] Vu qu'une épaisseur de tableau de la plaque d'affichage est approximativement aussi mince que la hauteur de la partie protubérante de fixation, la déformation élastique de la plaque d'affichage est plus facile que celle de la partie protubérante de fixation. En outre, vu que la partie de contact contre laquelle la partie de maintien de la plaque d'affichage vient en appui, est prévue dans la partie protubérante de fixation près du côté de surface périphérique extérieure de l'élément annulaire, il est possible de rallonger une longueur depuis la racine de la partie de maintien jusqu'à l'endroit du contact avec la partie de contact. Par conséquent, il est possible, en principe, de déformer facilement de manière élastique la partie de maintien pour fixer et enlever la plaque d'affichage à et de l'élément annulaire, tout en supprimant une déformation induite de la partie protubérante de fixation.

[0017] Ainsi, dans la présente invention, il est facile d'effectuer un travail de fixation de la plaque d'affichage à l'élément annulaire et un travail de réarrangement de la plaque d'affichage, et il est possible de supprimer une fixation erronée de la plaque d'affichage à cause du réarrangement de la plaque d'affichage.

[0018] Selon un aspect préféré de la présente invention, les rainures de réception des parties protubérantes de fixation sont formées de manière à ce que l'espacement entre les parties de maintien et les parties protubérantes de fixation interposées entre celles-ci rétrécisse lorsque l'on s'approche de la périphérie de la plaque d'affichage. Dans l'aspect préféré de l'invention, afin que l'espacement entre les parties de maintien rétrécisse en s'approchant de la périphérie de la plaque d'affichage, la surface faisant face à au moins une rainure de réception des parties protubérantes de fixation parmi des parties de maintien avec la partie protubérante de fixation interposée entre celles-ci, peut être inclinée.

[0019] Selon un aspect préféré de l'invention, même lorsque la plaque d'affichage fixée à l'élément annulaire essayait de se déplacer dans la direction radiale, dans la partie protubérante de fixation en prise située à un côté opposé de la direction de mouvement et la rainure de réception des parties protubérantes de fixation avec la partie protubérante de fixation logée dans celle-ci, la partie protubérante de fixation agit comme butée, ce par quoi le contact entre la partie protubérante de fixation et la partie de maintien avec celle-ci interposée entre celles-ci est renforcée. En outre, du fait de la fonction de butée, il n'y a aucun problème même si la force par laquelle la partie de maintien vient en appui contre la partie de contact de la partie protubérante de fixation est petite (peut être importante), et ainsi, la déformation élastique de la partie de maintien

lors de la fixation et de l'enlèvement de la plaque d'affichage à et de l'élément annulaire est facilitée. Par conséquent, il y a un avantage supplémentaire en ce que le travail de fixation et d'enlèvement (de détachement) de la plaque d'affichage peut être effectué plus facilement. De plus, en faisant rétrécir la rainure de réception des parties protubérantes de fixation par le côté ouvert d'extrémité de celle-ci, lorsqu'on fait basculer les parties de maintien respectivement avec les parties protubérantes de fixation interposées entre celles-ci, car les parties de maintien sont rallongées, la déformation élastique de la partie de maintien devient plus facile, et ainsi, il est plus préférable en ce que l'opération de fixation et d'enlèvement de la plaque d'affichage devient plus facile.

[0020] Selon un aspect préféré de la présente invention, la plaque d'affichage a en outre une pluralité de rainures de dégagement ouvertes vers la surface périphérique de la plaque d'affichage, et des parties entre les rainures de dégagement et les rainures de réception des parties protubérantes de fixation sont les parties de maintien. Dans l'invention de l'aspect préféré, la profondeur de la rainure de dégagement peut être approximativement la même que celle de la rainure de réception des parties protubérantes de fixation, et peut être inférieure à celle-ci.

[0021] Selon un aspect préféré de l'invention, lorsque la plaque d'affichage est fixée ou enlevée, vu que la partie de maintien se déforme de manière élastique en échappant vers le côté de la rainure de dégagement, la déformation élastique de la partie de maintien devient plus facile, et, de façon conséquente, il y a l'avantage supplémentaire en ce qu'il est possible d'effectuer plus facilement le travail de fixation et d'enlèvement de la plaque d'affichage. En outre, il y a l'avantage supplémentaire que, vu que la déformation élastique de la partie de maintien devient plus facile, il est possible d'éviter qu'une force de réaction excessive, suffisante pour déformer celle-ci d'une manière ondulatoire, soit donnée au cadran, par la partie de maintien avec la partie protubérante de fixation prise en tenaille par celle-ci.

[0022] Dans l'aspect préféré de la présente invention, la partie protubérante de fixation a une forme approximativement carrée, et elle est massive.

[0023] Dans l'invention préférée, vu que la partie protubérante de fixation est massive, lorsque la plaque d'affichage est attachée et enlevée, il est difficile que la partie protubérante de fixation se déforme, et ainsi, il y a un avantage supplémentaire en ce qu'il est possible de supprimer la fixation erronée de la plaque d'affichage à cause du réarrangement de la plaque d'affichage.

[0024] Dans l'aspect préféré de la présente invention, les parties protubérantes de fixation ont un espace intérieur de forme approximativement carrée et ouverte vers l'extrémité supérieure.

[0025] L'invention a un avantage supplémentaire en ce que, lorsque la plaque d'affichage est fixée et enlevée, en plus de la déformation élastique de la partie de maintien, la partie protubérante de fixation ayant l'espace intérieur peut être courbée, et il est possible d'effectuer plus facilement le travail de fixation et d'enlèvement de la plaque d'affichage.

[0026] Dans l'aspect préféré de la présente invention, la partie protubérante de fixation a une première partie de paroi qui fait face à la surface de fond de rainure de la rainure de réception des parties protubérantes de fixation, et une autre partie de paroi qui est continuée de manière à être courbée à partir de deux parties d'extrémité de la première partie de paroi dans la direction de la largeur vers l'extrémité ouverte de la rainure de réception des parties protubérantes de fixation, et la partie de contact est prévue dans cette autre partie de paroi.

[0027] L'invention de l'aspect préféré a un autre avantage en ce qu'il est possible qu'une autre partie de paroi munie de la partie de contact de la partie protubérante de fixation peut être courbée dans la direction de maintien de la partie de maintien en plus de la déformation élastique de la partie de maintien, et il est possible d'effectuer plus facilement le travail de fixation et d'enlèvement de la plaque d'affichage.

[0028] Dans l'aspect préféré de la présente invention, la partie protubérante de fixation est formée par une paroi en forme de plaque qui est parallèle à la surface de fond de rainure de la rainure de réception des parties protubérantes de fixation et est susceptible d'être déformée élastiquement dans la direction radiale de l'élément annulaire.

[0029] Dans l'invention de l'aspect préféré, lorsque la plaque d'affichage est fixée et enlevée, en plus de la déformation élastique de la partie de maintien, la partie protubérante de fixation peut être déformée élastiquement dans la direction radiale de l'élément annulaire, et ainsi, il est possible d'effectuer plus facilement le travail de fixation et d'enlèvement de la plaque d'affichage. En outre, il y a un avantage supplémentaire en ce que la configuration de la partie protubérante de fixation est simple, et ainsi, il est possible de réduire le coût de matrice de la matrice de moulage de l'élément annulaire.

[0030] Dans l'aspect préféré de la présente invention, la partie protubérante de fixation vient en contact avec la surface de fond de rainure de la rainure de réception des parties protubérantes de fixation.

[0031] L'invention selon l'aspect préféré a un avantage supplémentaire en ce que la partie protubérante de fixation, agissant en tant que butée, empêche que la plaque d'affichage fixée à l'élément annulaire essaie de se déplacer dans la direction radiale par le contact entre la partie protubérante de fixation et la surface de fond de rainure de la rainure de réception des parties protubérantes de fixation, et il est possible de retenir/maintenir la plaque d'affichage pour qu'elle ne roule pas.

[0032] Dans l'aspect préféré de la présente invention, l'élément annulaire comporte en outre une partie convexe de restriction verticale, qui est prévue entre la surface de fond de rainure de la rainure de réception des parties protubérantes de fixation et la partie protubérante de fixation, est susceptible d'être déformée de manière élastique dans la direction

radiale de l'élément annulaire, et vient en contact avec la surface de fond de rainure de la rainure de réception des parties protubérantes de fixation.

[0033] L'invention selon l'aspect préféré a un avantage supplémentaire en ce que la partie protubérante de restriction, en tant que butée, empêche que la plaque d'affichage fixée à l'élément annulaire essaie de se déplacer dans la direction radiale par le contact entre la partie protubérante de restriction verticale prévue dans l'élément annulaire et la surface de fond de rainure de la rainure de réception des parties protubérantes de fixation, et il est possible de retenir/maintenir la plaque d'affichage pour qu'elle ne claquette pas.

[0034] Dans l'aspect préféré de la présente invention, la cellule est une cellule solaire qui génère de l'électricité par conversion photoélectrique.

[0035] L'invention de l'aspect préféré a un avantage supplémentaire en ce que l'énergie électrique destinée à être fournie au module ou similaire, par exemple entraîné par l'énergie électrique, peut être générée par la cellule solaire qui reçoit de la lumière transmise au travers de la plaque d'affichage.

[0036] Dans un aspect préféré de la présente invention, la cellule est une cellule émettrice de lumière qui émet de la lumière dans un état de conduction électrique.

[0037] L'invention de l'aspect préféré a un avantage supplémentaire en ce que la cellule émettrice de lumière émet de la lumière par la conduction électrique vers ce dernier, et un rétro-éclairage vers la plaque d'affichage est possible, et ainsi, la visibilité de l'affichage de l'heure ou similaire peut être davantage améliorée.

[0038] Selon la montre de la présente invention, il est possible d'attendre un effet en ce que le travail de fixation de la plaque d'affichage à l'élément annulaire et le travail de réarrangement de la plaque d'affichage sont faciles, et une fixation erronée de la plaque d'affichage à cause du réarrangement de la plaque d'affichage peut être empêchée.

Brève description des dessins

[0039]

- La fig. 1 est une vue en coupe transversale illustrant une partie d'une montre-bracelet selon un premier mode de réalisation de la présente invention;
- la fig. 2 est une vue en plan schématique illustrant une relation entre une cellule solaire sur un mouvement compris dans la montre-bracelet selon la fig. 1, ainsi qu'une plaque des heures;
- la fig. 3 est une vue en plan agrandie illustrant une partie F3 dans la fig. 2;
- la fig. 4 est une vue d'une partie F3 regardée depuis une direction linéaire dans la fig. 2;
- la fig. 5 est une vue en coupe transversale selon la ligne F5–F5 dans la fig. 4;
- la fig. 6 est une vue en plan illustrant un cadran compris dans la montre-bracelet de la fig. 1;
- la fig. 7 est une vue en plan correspondant à la fig. 3 et illustrant une partie de la montre-bracelet selon un second mode de réalisation de la présente invention;
- la fig. 8 est une vue en coupe transversale selon la ligne F8–F8 dans la fig. 7;
- la fig. 9 est une vue en plan correspondant à la fig. 3 et illustrant une partie d'une montre-bracelet selon un troisième mode de réalisation de la présente invention;
- la fig. 10 est une vue latérale regardée selon une direction linéaire de flèche F10 dans la fig. 9;
- la fig. 11 est une vue en plan correspondant à la fig. 3 et illustrant une partie d'une montre-bracelet selon un quatrième mode de réalisation de la présente invention; et
- la fig. 12 est une vue latérale regardée selon une direction linéaire de flèche F12 dans la fig. 11.

Description détaillée des modes de réalisation préférés

[0040] Ci-après, un premier mode de réalisation de la présente invention sera décrit en détail en se référant aux fig. 1 à 6.

[0041] Le signe de référence 1 dans la fig. 1 présente une montre, par exemple une montre portable, en particulier une montre-bracelet. La montre-bracelet 1 comporte un assemblage extérieur de montre 2, un module, par exemple un mouvement 11, une cellule, par exemple une cellule solaire 15, un élément annulaire 21 une plaque d'affichage, par exemple un cadran 31.

[0042] L'habillage de montre 2 comporte un boîtier 6 en métal ou en résine synthétique avec une carrure 4 et un fond 5 ainsi qu'une glace 7. Le fond 5 est vissé et relié à la carrure 4. De plus, le boîtier 6 peut avoir une configuration en

une seule pièce dans laquelle la carrure 4 et le fond 5 sont solidaires. La glace 7 est montée à l'intérieur d'une portée 4a formée dans la carrure 4 de manière étanche au liquide.

[0043] L'élément extérieur 6 a un réhaut 4b. Le réhaut 4b illustré dans la fig. 1 est solidaire de la périphérie intérieure de la carrure 4, mais peut être un élément en forme d'anneau moulé séparément du corps 4. Le réhaut 4b a une surface inclinée 4c, et la surface inclinée 4c fait face à une partie périphérique de surface arrière de la glace 7.

[0044] Le mouvement 11 est entraîné par l'énergie électrique générée par la cellule solaire 15 décrite plus tard, et comporte un accumulateur pour accumuler l'énergie électrique, un condensateur ou similaire (non illustré). Le mouvement 11 a une forme circulaire lorsqu'on le regarde à partir d'un plan. Le mouvement 11 est incorporé dans l'assemblage extérieur de montre 2 avec un élément annulaire 21, un cadran 31 ou similaire décrit plus tard.

[0045] Le mouvement 11 a une partie de mise en prise 12. La partie de mise en prise 12 est prévue à un côté de surface supérieure dans une partie périphérique du mouvement 11, et est, par exemple, formée dans une partie de surface supérieure d'une partie convexe en forme d'anneau continuée dans une direction circonférentielle du mouvement 11. En se référant à la fig. 1, la partie de mise en prise 12 est légèrement approfondie dans un côté arrière (un côté inférieur) du mouvement 11 par rapport à la surface supérieure 11a du mouvement 11.

[0046] La cellule solaire 15 est une cellule dans laquelle une cellule solaire (non représentée) agit comme élément générateur d'électricité générant de l'électricité par conversion photoélectrique est montée sur un substrat (non représenté). La cellule solaire peut être un système cristallin ou un système-amorphe. La cellule solaire 15 est de diamètre légèrement inférieur au diamètre du mouvement 11 et est fixé à la surface supérieure 11a du mouvement 11 en utilisant un élément de collage 16. Comme élément de collage il est possible d'utiliser très convenablement un ruban adhésif à double face dont les deux côtés sont adhésifs.

[0047] L'élément annulaire 21 est formé d'une résine synthétique, par exemple un produit moulé intégré en Duracon. L'élément annulaire 21 constitue une forme annulaire lorsqu'on le regarde à partir d'un plan et dont le diamètre intérieur est légèrement supérieur au diamètre de la cellule solaire 15, et dont un diamètre extérieur est supérieur au diamètre du mouvement 11. L'élément annulaire 21 a des rainures de mise en prise 22 qui sont ouvertes vers la surface intérieure et la surface arrière (une surface inférieure) de ce dernier. Les rainures de mise en prise 22 sont formées en continu dans la direction circonférentielle de l'élément annulaire 21 en forme d'anneau.

[0048] En outre, l'élément annulaire 21 a des creux 23 et des parties protubérantes de fixation 25 en même nombre que celui de la surface supérieure 21a dans une pluralité d'endroits, ainsi que des parties de crochet 29 (dont une seule est représentée dans la fig. 1) dans une pluralité d'endroits de la surface arrière.

[0049] En se référant à la fig. 2, les creux 23 sont prévus dans deux endroits de la partie périphérique extérieure de l'élément annulaire, par exemple afin d'être séparé de 180 degrés. En outre, les creux 23 peuvent être prévus dans trois endroits pour chaque 120 degrés ou ils peuvent être prévus dans quatre endroits pour chaque 90 degrés. Les creux respectifs 23 sont respectivement ouverts vers la surface supérieure 21a et la surface périphérique extérieure de l'élément annulaire 21, et ont une première partie creuse 23a à une quatrième partie creuse 23d (c'est-à-dire des première à quatrième parties creuses 23a à 23d) comme représenté dans les fig. 4 à 5.

[0050] La première partie creuse 23a est parallèle à la seconde partie creuse 23b. Une extrémité de chacune de la première partie creuse 23a et de la seconde partie creuse 23b est ouverte vers la surface périphérique extérieure de l'élément annulaire 21. La troisième partie creuse 23c est prévue au-dessus des autres extrémités de la première partie creuse 23a et de la seconde partie creuse 23b. La quatrième partie creuse 23d est prévue au-dessus d'une partie d'extrémité de la première partie creuse 23a et de la seconde partie creuse 23b et est ouverte vers la surface périphérique extérieure de l'élément annulaire 21 tout au long d'une direction longitudinale de ce dernier. Ainsi, la première partie creuse 23a à la quatrième partie creuse 23d constituent par exemple une forme d'anneau approximativement carré et sont continuées.

[0051] La partie protubérante de fixation 25 fait saillie verticalement depuis le fond de chaque creux 23. Pour cette raison, la partie entière de racine de la partie protubérante de fixation 25 est située d'un côté inférieur depuis la surface supérieure 21a de l'élément annulaire 21, et la partie de racine est entourée par la première partie creuse 23a à la quatrième partie creuse 23d qui sont continuées en forme d'anneau, comme décrit.

[0052] Les parties protubérantes de fixation respectives 25 ont une forme approximativement carrée lorsqu'on les regarde à partir d'un plan, comme illustré dans la fig. 3, et ont un espace intérieur 26 ouvert vers l'extrémité supérieure. Les parties protubérantes de fixation 25 sont prévues de manière à ce qu'un côté constituant un côté long de ce dernier soit perpendiculaire à la direction radiale de l'élément annulaire 21. Deux coins d'un côté près de l'extrémité ouverte d'une rainure de réception 32 des parties protubérantes de fixation 25, décrit plus tard, en d'autres termes, deux coins des parties protubérantes de fixation 25 près de la périphérie extérieure de l'élément annulaire 21 sont respectivement utilisés comme partie de contact 25a (voir la fig. 3).

[0053] En se référant à la fig. 4, la première partie creuse 23a à la troisième partie creuse 23c sont évidées et constituées en forme semi-circulaire, et, en se référant à la fig. 5, la quatrième partie creuse 23d est évidée et formée afin de constituer une forme d'arc de 1/4. Pour cette raison, la surface latérale de la partie de racine de la partie protubérante de fixation 25 et le creux 23 sont continués sans former d'angle entre les deux, avec la partie protubérante de fixation 25 ayant une épaisseur graduellement plus importante vers le fond du creux 23.

[0054] En se référant à la fig. 3 et 5, la partie protubérante de fixation 25 a par exemple deux boudins 27 à une surface latérale le plus éloigné de la périphérie extérieure de l'élément annulaire 21. Les boudins 27 sont constitués par des parties convexes ayant une forme d'arc lorsqu'on les regarde à partir d'un plan. Les boudins 27 s'étendent de manière à être parallèles à la direction d'extension d'un axe central (non représenté) de la partie protubérante de fixation 25. En se référant à la fig. 5, les extrémités supérieures des boudins 27 tombent légèrement à partir de (depuis) l'extrémité supérieure de la partie protubérante de fixation 25, et les extrémités inférieures des boudins 27 s'étendent jusqu'à la partie de racine de la partie protubérante de fixation 25.

[0055] En se référant à la fig. 1, l'élément annulaire 21 est fixé au mouvement 11 de manière à ce que la partie de crochet 29 soit accrochée à une surface inférieure 13 de la partie convexe annulaire du mouvement 11, et la rainure de prise 22 est en prise avec la surface supérieure de la partie de prise 12. Par la fixation mentionnée plus haut, le creux 23 séparé de 180 degrés est situé dans une direction de 12 heures–6 heures, comme décrit dans la fig. 2, et la surface supérieure 21a de l'élément annulaire 21, à l'exception des parties protubérantes de fixation respectives 25, est située afin d'être légèrement plus élevée que la surface supérieure de la cellule solaire 15 (voir la fig. 1). De plus, le positionnement de la paire de creux 23 n'est pas limité à la direction de 12 heures–6 heures, mais il est également possible de positionner la paire de creux 23 dans une direction de 9 heures–3 heures ou dans d'autres directions.

[0056] Le cadran 31 est moulé sous la forme d'une plaque mince par un matériau translucide tel qu'une résine acrylique transparente ou une résine polycarbonate et une résine synthétique plus dure qu'un matériau de résine synthétique qui vient mouler l'élément annulaire 21. Le cadran 31 a une forme approximativement circulaire et a un diamètre qui est légèrement inférieur au diamètre extérieur de l'élément annulaire 21. Dans le cadran 31, bien que non représentés, des affichages tels que graduation, nombre et motif sont prévus.

[0057] Le cadran 31 a une pluralité de rainures de réception 32 dans la partie périphérique. Les rainures de réception 32 des parties protubérantes de fixation 25 sont formées afin d'encocher le cadran 31 à partir de la surface périphérique de celle-ci, et sont ouvertes vers la surface périphérique 31a du cadran 31. L'extrémité qui est ouverte sera appelée «extrémité ouverte» dans la suite. Les rainures de réception 32 des parties protubérantes de fixation respectives 25 portent les mêmes numéros que ceux des parties protubérantes de fixation 25, et sont prévues de manière à correspondre au positionnement des parties protubérantes de fixation 25. Ainsi, en se référant à la fig. 6, deux rainures de réception des parties 32 protubérantes de fixation 25 sont prévues de manière à être séparées dans la direction circonférentielle du cadran 31 par 180 degrés.

[0058] Les deux côtés des rainures de réception 32 des parties protubérantes de fixation 25 dans une direction de largeur sont subdivisés par une partie de maintien 33, comme illustré dans la fig. 3. La partie de maintien 33 est susceptible d'être déformée de manière élastique. Une largeur de la rainure de réception des parties protubérantes de fixation 39, c'est-à-dire une distance entre les parties de maintien 33, est formée afin d'être rétrécie par un côté ouvert d'extrémité de la rainure de réception 32 des parties protubérantes de fixation 25, en d'autres termes, la surface périphérique 31a du cadran 31. Pour cette raison, dans un cas du premier mode de réalisation, les parties de maintien 33 sont inclinées afin que les parties de maintien 33 s'approchent l'une de l'autre par le côté de surface périphérique 31a du cadran 31. En outre, l'inclinaison peut être prévue dans seulement une partie de maintien 33. La distance entre les parties de pointe et les parties de maintien 33 subdivisées dans la rainure de réception 32 des parties protubérantes de fixation 25, en d'autres termes, une largeur de la partie d'extrémité ouverte, qui est une largeur minimale de la rainure de réception 32 des parties protubérantes de fixation 25, est légèrement plus rétrécie qu'une distance séparée entre deux parties de contact 25a de la partie protubérante de fixation 25.

[0059] Le cadran 31 est fixé à l'élément annulaire 21 afin de couvrir la cellule solaire 15. La fixation peut s'effectuer en pressant le cadran 31 vers le bas à partir de la partie supérieure de l'élément annulaire 21 dans un état de positionnement de la partie protubérante de fixation 25 et la rainure de réception 32 des parties protubérantes de fixation 25 du cadran 31 par rapport à l'élément annulaire 21 qui est fixé sur le mouvement 11.

[0060] Par conséquent, tandis que la partie de maintien 33 provoque une déformation de déflexion (une déformation de courbure) principalement dans la direction d'épaisseur du cadran 31, la rainure de réception 32 des parties protubérantes de fixation 25 est adossée à la partie protubérante de fixation 25. C'est-à-dire, vu que la partie protubérante de fixation 25 est pressée relativement légèrement à la rainure de réception 32 des parties protubérantes de fixation 25, les parties de maintien 33 viennent en contact intime avec la partie de contact 25a de la partie protubérante de fixation 25, et la partie de maintien 33 interpose la partie protubérante de fixation 25 entre celles-ci selon une direction perpendiculaire à la direction radiale de l'élément annulaire 21, comme illustré dans la fig. 3 ou similaire. Avec cela, les boudins 27 viennent en contact avec la surface de fond de rainure 32a de la rainure de réception 32 des parties protubérantes de fixation 25.

[0061] Pendant que l'état est maintenu, la surface arrière du cadran 31 vient en contact avec la surface supérieure 21a de l'élément annulaire 21, ce par quoi on évite l'action de presser. Par conséquent, les parties protubérantes de fixation respectives 25 peuvent être logées dans les rainures de réception 32 des parties protubérantes de fixation respectives 25 correspondant respectivement à celles-ci, et le cadran 31 est fixé à l'élément annulaire 21, afin de couvrir la cellule solaire 15.

[0062] Dans ce cas, les parties de contact 25a, contre lesquelles les parties de maintien 33 viennent en appui, sont prévues dans les parties protubérantes de fixation 25 près du côté de surface périphérique extérieure de l'élément annulaire 21, et ainsi, une longueur à partir de la racine de la partie de maintien 33 vers l'endroit proche à la partie de contact 25a est longue. De plus, les parties de maintien 33 sont inclinées afin de s'approcher l'une de l'autre par les côtés de pointe de celles-ci de manière à ce que la largeur de la rainure de réception 32 des parties protubérantes de fixation 25 se rétrécit graduellement vers l'extrémité ouverte de la rainure. Ainsi, il est possible de rallonger les longueurs à partir des bases des parties de maintien 33 vers les parties de contact 25a, en comparaison avec la configuration dans laquelle la largeur de la rainure de réception 32 des parties protubérantes de fixation 25 n'est pas changée.

[0063] Par conséquent, lors de l'opération de fixation du cadran 31 mentionnée plus haut, le cadran peut être fixée à l'élément annulaire 21 principalement par une déformation élastique facile des parties de maintien 33 dans la direction d'épaisseur du cadran 31, et en ce moment, la partie protubérante de fixation 25 n'est pas indûment déformée en utilisant la partie de racine de celle-ci comme point de support.

[0064] De plus, vu que la partie protubérante de fixation 25 a un espace intérieur 26 ouvert vers l'extrémité supérieure de celle-ci, lorsque le cadran 31 est fixée, dans un cas où une force importante est appliquée à la partie protubérante de fixation 25, la partie protubérante de fixation 25 peut être légèrement courbée afin d'en réduire le diamètre. Pour cette raison, il est possible d'effectuer plus facilement le travail de fixation du cadran 31 à l'élément annulaire 21, en ne provoquant pas de courbure de la partie protubérante de fixation 25 à partir des bases de celle-ci.

[0065] En outre, la partie de racine de la partie protubérante de fixation 25 est formée afin d'être plus épaisse que la partie de côté supérieur plus éloignée que cela, mais la partie de racine est située au côté inférieur à partir de la surface supérieure 21 a de l'élément annulaire 21. Pour cette raison, dans la fixation du cadran 31 mentionné plus haut, la partie de racine de la partie protubérante de fixation 25 n'interfère pas avec (ne vient pas gêner) l'établissement du contact de la surface arrière du cadran 31 avec la surface supérieure 21 a de l'élément annulaire 21.

[0066] En se référant aux fig. 3, 6 ou similaire, le cadran 31 a une pluralité de rainures de dégagement 34 ouvertes vers la surface périphérique de celle-ci. La partie de maintien 33 est située entre la rainure de dégagement 34 et la rainure de réception 32 des parties protubérantes de fixation 25. Les rainures de dégagement 34 sont formées afin d'encocher la partie périphérique du cadran 31, par exemple en forme de V. La profondeur de celle-ci, par exemple, est approximativement la même que la profondeur de la rainure de réception 25 des parties protubérantes de fixation 25. La partie de racine de la partie de maintien 33 est située entre le coin intérieur de la rainure de réception 32 des parties protubérantes de fixation 25 et la partie intérieure de la rainure de dégagement 34, et la partie de maintien 33 peut être déformée de manière élastique dans une direction rétrécissant la largeur de la rainure de dégagement 34 en utilisant la partie de racine comme point de support.

[0067] Pour cette raison, lorsque le cadran 31 est fixé, la partie de maintien 33 peut aussi être déformée de manière élastique en échappant vers le côté de la rainure de dégagement 34, et la partie de maintien 33 est plus facilement déformée de manière élastique. Il en résulte qu'il est possible d'effectuer plus facilement le travail de fixation du cadran 31 à l'élément annulaire 21, en supprimant la déformation de la partie protubérante de fixation 25.

[0068] En tant que la fixation mentionnée plus haut, le cadran 31 est maintenu pour qu'il ne claquette pas.

[0069] C'est-à-dire, vu que la partie de maintien 33 du cadran 31 vient en contact intime de manière élastique avec la partie protubérante de fixation 25 de l'élément annulaire 21, il est possible de maintenir le cadran 31 pour qu'il ne claquette pas dans la direction circonférentielle de celle-ci. En outre, vu que la largeur de la rainure de réception des parties protubérantes de fixation 32 est graduellement rétrécie vers l'extrémité ouverte de la rainure, même si le cadran 31 fixé à l'élément annulaire 21 essaie d'être déplacé dans la direction radiale reliant la rainure de réception 32 des parties protubérantes de fixation 25, dans la partie protubérante de fixation 25 située au côté opposé de la direction de déplacement et la rainure de réception 32 des parties protubérantes de fixation 25 avec celle-ci logée là-dedans, la partie protubérante de fixation 25 fonctionne en tant que butée, ce par quoi le contact intime entre la partie protubérante de fixation 25 et les parties de maintien 33 interposées entre celles-ci est renforcé. Avec cela, vu que le boudin 27 de la partie protubérante de fixation 25 vient contacter la surface de fond de rainure 32a de la rainure de réception 32 des parties protubérantes de fixation 25, même si le cadran 31 fixé à l'élément annulaire 21 essaie de se déplacer dans la direction radiale reliant la rainure de réception 32 des parties protubérantes de fixation 25, la partie protubérante de fixation 25 peut être supprimée en tant que butée. Ainsi, il est possible de maintenir le cadran 31 afin que la rainure de réception 32 des parties protubérantes de fixation 25 ne claquette pas dans la direction radiale.

[0070] En outre, dans l'état de maintien, en se référant à la fig. 3, entre la partie de maintien inclinée et la surface latérale de la partie protubérante de fixation 25 faisant face à celle-ci, une fente est formée se répandant graduellement vers la surface de fond de rainure 32a de la rainure de réception 32 des parties protubérantes de fixation 25 en commençant de l'endroit de contact entre la partie de pointe de la partie de maintien 33 et la partie de contact 25a.

[0071] Comme décrit plus haut, la partie de maintien 33 du cadran 31 est longue, et par la rainure de dégagement 34 prévue dans le cadran 31 afin d'interposer la partie de maintien entre celle-ci et la rainure de réception 32 des parties protubérantes de fixation 25, la déformation élastique est plus facile. Pour cette raison, on supprime une force de réaction excessive suffisante pour déformer le cadran 31 fixé à l'élément annulaire 21 par la partie de maintien 33 avec la partie

protubérante de fixation 25 entre ces dernières, et la force est absorbée par la déformation élastique de la partie de maintien 33 afin de rétrécir la rainure de dégagement 34. Ainsi, il est possible d'empêcher un désavantage du cas où le cadran translucide 31 entre dans un état claqueté en utilisant la rainure de réception 32 des parties protubérantes de fixation 25 comme point de support, c'est-à-dire, un désavantage en ce que les réflexions de lumière dans chaque partie du cadran 31 sont différentes les unes des autres, l'état claqueté du cadran 31 pouvant être facilement visible, et l'apparence de la montre-bracelet 1 est altérée.

[0072] En outre, comme décrit plus haut, vu que la partie protubérante de fixation 25 a la fonction de butée, il est possible de réduire la force par laquelle la partie de maintien 33 vient en contact intime avec la partie de contact 25a de la partie protubérante de fixation 25. Par conséquent, la déformation élastique de la partie de maintien 33 lors de la fixation du cadran 31 à l'élément annulaire 21 devient plus facile, et il en résulte qu'il est possible d'effectuer plus facilement le travail de fixation du cadran 31.

[0073] Le cadran 31 fixé de cette manière fait face à la surface arrière de la glace de couverture 7, comme représentée à la fig. 1, et la partie périphérique du cadran 31 est couverte par le réhaut 4b. Vu que le cadran 31 est transparent, la lumière naturelle ou la lumière artificielle transmise au travers de la glace de couverture 7 et le cadran 31 vient entrer sur la cellule solaire 15, et avec cela, la cellule solaire 15 est soumise à la conversion photoélectrique pour générer de l'électricité. Ainsi, la montre-bracelet 1 accumule l'énergie électrique générée de cette manière dans un accumulateur ou un condensateur, et peut entraîner le mouvement 11 par l'énergie électrique.

[0074] En outre, la partie périphérique de la rainure de réception 32 des parties protubérantes de fixation 25 du cadran 31 fixé à l'élément annulaire 21 entre en contact avec la surface supérieure 21a de l'élément annulaire 21 et couvre le creux 23, mais, comme représenté à la fig. 4, le creux 23 est ouvert vers la surface périphérique extérieure de l'élément annulaire 21. Pour cette raison, lorsque la fixation du cadran 31 est mauvaise et le réarrangement du cadran 31 est effectué, ou lors d'une action de maintien, au cas où on enlève le cadran 31 de l'élément annulaire 21, il est possible d'insérer facilement un outil (non représenté) tel qu'une pince pour enlever le cadran 31 à partir de l'extérieur de l'élément annulaire 21 vers la première partie creuse 23a du creux 23 ou vers les deux.

[0075] Par conséquent, après le placement de l'outil derrière le cadran 31, il est possible d'enlever le cadran 31 en prise avec la partie protubérante de fixation 25 de l'élément annulaire 21 en tirant celle-ci avec l'outil. De plus, l'action de tirer peut être effectuée dans une position près de la partie protubérante de fixation 25. De plus, comme mentionné plus haut, vu que la partie de maintien inclinée 33 a une longueur totale importante et la rainure de dégagement 34 est prévue dans le cadran 31, la déformation élastique de la partie de maintien 33 est facile, de manière similaire à l'action de fixer le cadran 31 à l'élément annulaire 21, et ainsi, on n'a pas besoin de force excessive lors de cette action de tirer. Ainsi, le cadran 31 peut être enlevé facilement.

[0076] En outre, comme mentionné plus haut, vu que la partie protubérante de fixation 25 fait saillie vers le haut à partir du fond du creux 23 prévu dans l'élément annulaire 21, et les parties de racine de chaque partie protubérante de fixation 25 sont situées au côté inférieur à partir de la surface supérieure 21a de l'élément annulaire 21, la longueur totale de la partie protubérante de fixation 25 est importante (élevée) en fonction de la profondeur du creux 23. Par conséquent, même lorsque la partie protubérante de fixation 25 est courbée par l'utilisation de la partie de racine comme partie de support, la déformation élastique de celle-ci est relativement facile, et il n'y a aucun souci qu'une crique (une fissure) est générée dans la partie de racine de la partie protubérante de fixation 25 provoquée par une concentration des contraintes en ce moment.

[0077] De plus, la partie de racine de la partie protubérante de fixation 25 est formée afin d'être graduellement plus épaisse vers le fond du creux 23, le fond du creux 23 et la surface périphérique de la partie de racine sont continuées sans former un angle l'un avec l'autre, et une partie supérieure à partir de la partie de racine de la partie protubérante de fixation 25 et la surface périphérique de la partie de racine sont également continuées sans qu'un angle soit formé entre les deux. Pour cette raison, vu que les contraintes ne sont guère concentrées dans la partie de racine, le souci de voir se former une crique (une fissure) dans la partie de racine de la partie protubérante de fixation 25 par une force externe (extérieure) telle qu'une vibration appliquée à la montre-bracelet 1, peut être réduit, et il est possible de maintenir fiablement un état de fixation prédéterminé du cadran 31 à l'élément annulaire 21.

[0078] Les fig. 7 et 8 montrent un second mode de réalisation de la présente invention. Une montre-bracelet selon le second mode de réalisation est la même que celle du premier mode de réalisation comportant une configuration non représentée dans les fig. 7 et 8 sauf pour la configuration décrite plus bas. Pour cette raison, les mêmes configurations que celles du premier mode de réalisation portent les mêmes signes de référence que le premier mode de réalisation, et leur description sera omise.

[0079] Dans le second mode de réalisation, la partie protubérante de fixation 25 de l'élément annulaire 21 ayant une forme approximativement carrée, c'est-à-dire carrée ou rectangulaire, et est formée de façon massive sans avoir un espace intérieur ouvert vers l'extrémité supérieure.

[0080] D'autres configurations sont identiques à celles du premier mode de réalisation comportant des configurations non représentées dans les fig. 7 et 8. Pour cette raison, dans le second mode de réalisation, pour la même raison que décrite dans le premier mode de réalisation, on obtient la même action que dans le premier mode de réalisation, et le but de la présente invention est atteint. C'est-à-dire, il est possible de fournir une montre-bracelet dans laquelle le travail de fixation

CH 705 046 B1

du cadran 31 à l'élément annulaire 21 et le travail de réarrangement du cadran 31 sont faciles, et une fixation erronée du cadran 31 à cause du réarrangement du cadran 31 peut être supprimée.

[0081] De plus, dans le second mode de réalisation, vu que la partie protubérante de fixation 25 est massive, la partie protubérante de fixation 25 n'est guère déformée lorsque le cadran 31 est fixé ou enlevé, et ainsi, il est possible de supprimer une fixation erronée du cadran 31 à cause du réarrangement du cadran 31. De plus, vu que la configuration de la partie protubérante de fixation 25 est simple et la configuration de la matrice de moulage, qui effectue le moulage de l'élément annulaire 21, est également simple, il est possible d'attendre une réduction des coûts du fait de la réduction des coûts du moule.

[0082] Les fig. 9 et 10 montrent un troisième mode de réalisation de la présente invention. Une montre-bracelet selon le troisième mode de réalisation est la même que dans le premier mode de réalisation comportant des configurations non représentées dans les fig. 9 et 10 sauf pour la configuration décrite plus bas. Pour cette raison, les mêmes configurations que dans le premier mode de réalisation portent les mêmes signes de référence que le premier mode de réalisation, et leur description sera omise.

[0083] Dans le troisième mode de réalisation, la partie protubérante de fixation 25 a une première paroi 25c faisant face à la surface de fond de rainure 32a de la rainure de réception 32 des parties protubérantes de fixation 25 et au moins une autre paroi 25d qui est prévue afin d'être courbées à partir des deux parties d'extrémité de la première paroi 25c respectivement dans la direction radiale vers l'extérieur de la rainure de réception 32 des parties protubérantes de fixation 25, et font face l'une à l'autre. La partie protubérante de fixation 25 est constituée approximativement en forme de U lorsqu'elle est regardée depuis le dessus, en d'autres termes, en forme de rainure. Des parties de contact 25a sont prévues dans les parties d'extrémité des côtés ouverts d'extrémité des autres parois 25d, et les parties de contact 25a sont formées de façon solidaire (en monobloc) sur les surfaces externes des parties d'extrémité et sont formées par des boudins qui s'étendent également dans la direction verticale.

[0084] Des configurations autres que celles décrites plus haut sont les mêmes que dans le premier mode de réalisation comportant des configurations non représentées dans les fig. 9 et 10. Pour cette raison, dans le troisième mode de réalisation, pour les mêmes raisons que décrites dans le premier mode de réalisation à l'avance, on obtient la même action que dans le premier mode de réalisation, et on peut atteindre le but de la présente invention. C'est-à-dire, il est possible de prévoir une montre-bracelet dans laquelle le travail de fixation du cadran 31 à l'élément annulaire 21 et le travail de réarrangement du cadran 31 sont faciles, et il est possible de supprimer (empêcher) la fixation erronée du cadran 31 à cause du réarrangement du cadran 31 qui est une plaque d'affichage.

[0085] De plus, dans le troisième mode de réalisation, en plus de la déformation élastique de la partie de maintien 33, d'autres parties de paroi 25d prévues avec les parties de contact 25a des parties protubérantes de fixation 25 peuvent être courbées (peuvent être déformées de manière élastique) afin de tomber dans une direction où elles s'approchent l'une de l'autre. Pour cette raison, du fait que, lorsque le cadran 31 est fixé ou enlevé, la partie de maintien 33 du cadran 31 est déformée principalement de manière élastique et d'autres parties de paroi 25d sont également déformées de manière élastique, il est possible d'effectuer plus facilement les travaux de fixation et d'enlèvement du cadran 31.

[0086] En outre, d'autres parties de paroi 25d peuvent être déformées de manière élastique, bien que l'élément annulaire 21 et le cadran 31 ont des duretés différentes l'une de l'autre, il est difficile pour la partie de maintien 33 de couper la partie de contact 25a de la partie protubérante de fixation 25. Pour cette raison, vu qu'il est difficile de réduire la force par laquelle les parties de maintien 33 prennent en tenaille la partie protubérante de fixation 25 entre celles-ci, comme un cas où la partie de contact 25a est coupée, il est désirable de maintenir le cadran 31 afin de ne pas claqueter à l'élément annulaire 21.

[0087] En outre, par la configuration dans laquelle la partie de contact 25a est formée par un boudin, vu que l'endroit de contact avec la partie de maintien inclinée 33 dévie légèrement de la pointe de la partie de maintien 33 vers le côté de racine, il est possible d'augmenter la fiabilité de la fonction de butée de la partie protubérante de fixation 25 qui se produit lorsque le cadran 31 essaie de se déplacer dans la direction radiale du cadran 31 reliant deux rainures de réception 32 des parties protubérantes de fixation 25. En outre, la configuration, dans laquelle la partie de contact 25a est formée par le boudin, peut également être appliquée au premier et second mode de réalisation ainsi qu'à un quatrième mode de réalisation décrit plus tard.

[0088] Les fig. 11 et 12 montrent un quatrième mode de réalisation de la présente invention. Une montre-bracelet selon le quatrième mode de réalisation est la même que dans le troisième mode de réalisation comportant des configurations non représentées dans les fig. 11 et 12 sauf pour les configurations décrites plus bas. Pour cette raison, les mêmes configurations que du premier mode de réalisation portent les mêmes signes de référence que dans le premier mode de réalisation, et leur description sera omise.

[0089] Dans le quatrième mode de réalisation, la partie protubérante de fixation 25 de l'élément annulaire 21 est parallèle à la surface de fond de rainure 32a de la rainure de réception 32 des parties protubérantes de fixation 25 et est constituée par une paroi en forme de plaque qui peut être déformée de manière élastique dans la direction radiale de l'élément annulaire 21. Les deux parties d'extrémité de la partie protubérante de fixation 25 dans la direction de largeur sont des parties de contact 25a. En outre, dans l'élément annulaire 21, une partie protubérante de restriction verticale 35 est prévue

entre la partie protubérante de fixation 25 constituée d'une paroi en forme de plaque et la surface de fond de rainure 32a de la rainure de réception 32 des parties protubérantes de fixation 25, avec celle-ci reçue là-dedans. La partie protubérante de restriction 35 peut être déformée de manière élastique dans la direction de diamètre de l'élément annulaire 21. La partie protubérante de restriction 35 a une partie de contact 35a constituée par un boudin venant en contact avec la surface de fond de rainure 32a de la rainure de réception 32 des parties protubérantes de fixation 25. La partie de contact 35a est prévue afin d'obtenir la même fonction que le boudin 27 décrit dans le premier mode de réalisation.

[0090] Des configurations autres que celles décrites plus haut sont les mêmes que dans le premier mode de réalisation comportant des configurations non représentées dans les fig. 11 et 12. Pour cette raison, dans le quatrième mode de réalisation, pour la même raison que décrite dans le premier mode de réalisation à l'avance, on obtient la même action que le premier mode de réalisation, et le but de la présente invention peut être atteint. C'est-à-dire, il est possible de fournir une montre-bracelet dans laquelle le travail de fixation du cadran 31 à l'élément annulaire 21 et le travail de réarrangement du cadran 31 sont faciles, et il est possible de supprimer (empêcher) la fixation erronée du cadran 31 à cause du réarrangement du cadran 31.

[0091] De plus, dans le quatrième mode de réalisation, lorsque le cadran 31 est fixé ou enlevé, en plus de la déformation élastique de la partie de maintien 33, la partie protubérante de fixation 25 peut être déformée de manière élastique dans la direction radiale de l'élément annulaire 21, ce par quoi il est possible d'effectuer plus facilement les travaux de fixation et d'enlèvement du cadran 31. En outre, vu que la partie protubérante de fixation 25 peut être déformée de manière élastique, bien que l'élément annulaire 21 et le cadran 31 ont des duretés différentes l'une de l'autre, la partie de contact 25a de la partie protubérante de fixation 25 n'est guère coupée par la partie de maintien 33. Pour cette raison, vu que la force par laquelle les parties de maintien 33 interposent la partie protubérante de fixation 25 entre celles-ci n'est pas réduite, comme dans un cas où la partie de contact 25a est coupée, il est désirable de maintenir le cadran 31 afin de ne pas claqueter à l'élément annulaire 21. En outre, vu que la configuration de la partie protubérante de fixation 25 est simple comme une configuration en forme de plaque, il est possible d'attendre une réduction des coûts du fait de la réduction des coûts de moule de la matrice de moule qui vient mouler l'élément annulaire 21.

[0092] De plus, la présente invention ne se limite pas au mode de réalisation respectif mentionné plus haut. Par exemple, il est possible d'utiliser une cellule émettrice de lumière au lieu de la cellule solaire dans les modes de réalisation respectifs mentionnés plus haut. Dans la cellule émettrice de lumière, par exemple, une cellule formée d'un élément électro-luminescent peut être convenablement utilisé, et la cellule émettrice de lumière émet de la lumière par l'énergie électrique qui est fournie d'un accumulateur ou similaire installé dans un assemblage extérieur de montre. Dans ce cas, la cellule émettrice de lumière émet de la lumière par la conduction électrique vers celui-ci, le rétro-éclairage de la plaque d'affichage est généré par la cellule émettrice de lumière, et ainsi, la visibilité de l'affichage du temps (de l'heure) ou similaire peut être davantage améliorée. En outre, la présente invention peut également être appliquée à une montre de poche ou similaire outre la montre-bracelet.

Revendications

1. Montre (1), comprenant:
 - un module d'affichage électronique ou analogique;
 - une cellule d'alimentation en énergie qui est fixée audit module d'affichage électronique ou analogique;
 - un élément annulaire (21) qui est fixé à une partie périphérique dudit module d'affichage électronique ou analogique, des parties protubérantes de fixation (25) orientées vers le haut étant formées à une pluralité d'endroits de l'élément annulaire (21), et lesdites parties protubérantes de fixation (25) ayant des parties de contact (25a) qui sont placées près d'une surface périphérique extérieure dudit élément annulaire (21); et
 - une plaque d'affichage, qui est arrangée pour couvrir ladite cellule d'alimentation en énergie, a une pluralité de rainures de réception (32) vers la surface périphérique de ladite plaque d'affichage, et une pluralité de parties de maintien (33), qui subdivisent les rainures de réception, viennent en appui les parties de contact (25a) dans un état de déformation élastique, et prennent en tenaille les parties protubérantes de fixation (25) interposées entre celles-ci selon une direction perpendiculaire à la direction radiale dudit élément annulaire (21), les parties protubérantes de fixation (25) étant logées dans les rainures de réception (32) respectives, et la plaque d'affichage étant fixée audit élément annulaire (21).
2. Montre (1) selon la revendication 1, dans laquelle les rainures de réception (32) des parties protubérantes de fixation sont formées de manière à ce que l'espacement entre lesdites parties de maintien (33) et lesdites parties protubérantes de fixation (25) prises en tenaille entre celles-ci se rétrécisse au fur et à mesure que l'on s'approche de la périphérie de ladite plaque d'affichage.
3. Montre (1) selon la revendication 1 ou 2, dans laquelle ladite plaque d'affichage a en outre une pluralité de rainures de dégagement (34) ouvertes vers la surface périphérique de ladite plaque d'affichage, et des parties entre lesdites rainures de dégagement (34) et lesdites rainures de réception (32) des parties protubérantes de fixation (25) sont lesdites parties de maintien (33).
4. Montre (1) selon l'une des revendications 1 à 3, dans laquelle lesdites parties protubérantes de fixation (25) ont une forme carrée ou rectangulaire, et sont massives.

5. Montre (1) selon l'une des revendications 1 à 3, dans laquelle lesdites parties protubérantes de fixation (25) ont un espace intérieur (26) qui a une forme carrée ou rectangulaire, et est ouvert vers une extrémité supérieure.
6. Montre (1) selon l'une des revendications 1 à 3, dans laquelle lesdites parties protubérantes de fixation (25) ont une première paroi (25c) qui fait face à la surface de fond de rainure (32a) desdites rainures de réception (32) des parties protubérantes de fixation (25), et des autres parois (25d) qui prolongent de manière courbée les deux extrémités de ladite première paroi (25c) vers l'extérieur desdites rainures de réception (32) des parties protubérantes de fixation (25) dans le sens radial, et lesdites parties de contact (25a) sont prévues dans lesdites autres parois (25d).
7. Montre (1) selon l'une des revendications 1 à 3, dans laquelle lesdites parties protubérantes de fixation (25) sont formées par une paroi en forme de plaque qui est parallèle auxdites surfaces de fond de rainure (32a) desdites rainures de réception (32) des parties protubérantes de fixation (25) et est susceptible d'être déformée élastiquement dans la direction radiale dudit élément annulaire (21).
8. Montre (1) selon l'une des revendications 1 à 6, dans laquelle lesdites parties protubérantes de fixation (25) viennent contacter les surfaces de fond de rainure (32a) desdites rainures de réception (32) des parties protubérantes de fixation (25).
9. Montre (1) selon la revendication 7, dans laquelle ledit élément annulaire (21) comporte en outre des parties protubérantes de restriction (35), dirigées vers le haut, qui sont disposées entre les surfaces de fond de rainure (32a) desdites rainures de réception (32) et lesdites parties protubérantes de fixation (25), qui peuvent être déformées élastiquement dans la direction radiale dudit élément annulaire (21), et viennent en contact avec les surfaces de fond de rainure (32a) desdites rainures de réception (32) des parties protubérantes de fixation (25).
10. Montre (1) selon l'une des revendications 1 à 9, dans laquelle ladite cellule d'alimentation en énergie est une cellule solaire (15) qui génère de l'électricité par conversion photoélectrique.
11. Montre (1) selon l'une des revendications 1 à 9, dans laquelle ladite cellule d'alimentation en énergie est une cellule émettrice de lumière qui émet de la lumière dans un état de conduction électrique.

FIG.1

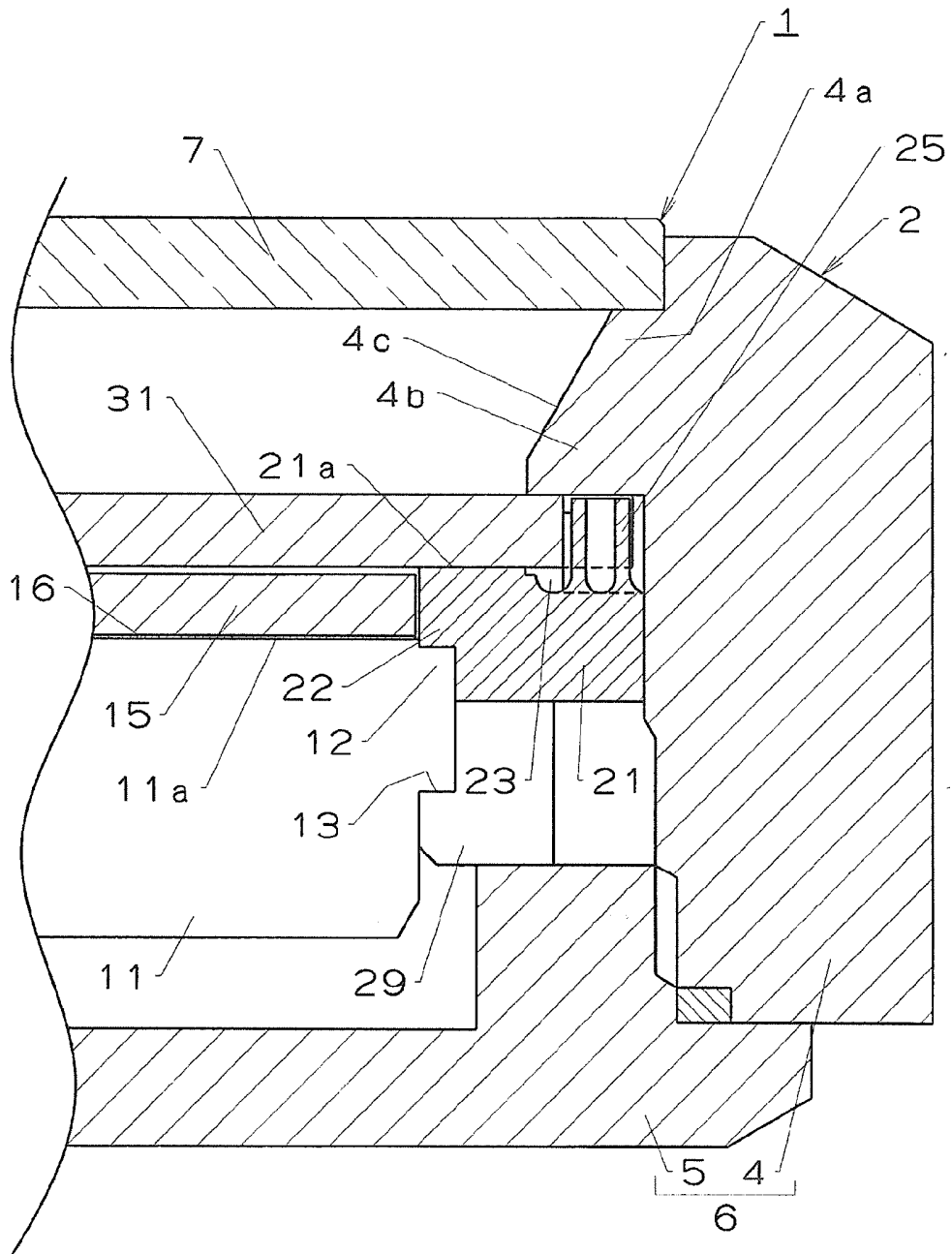


FIG.2

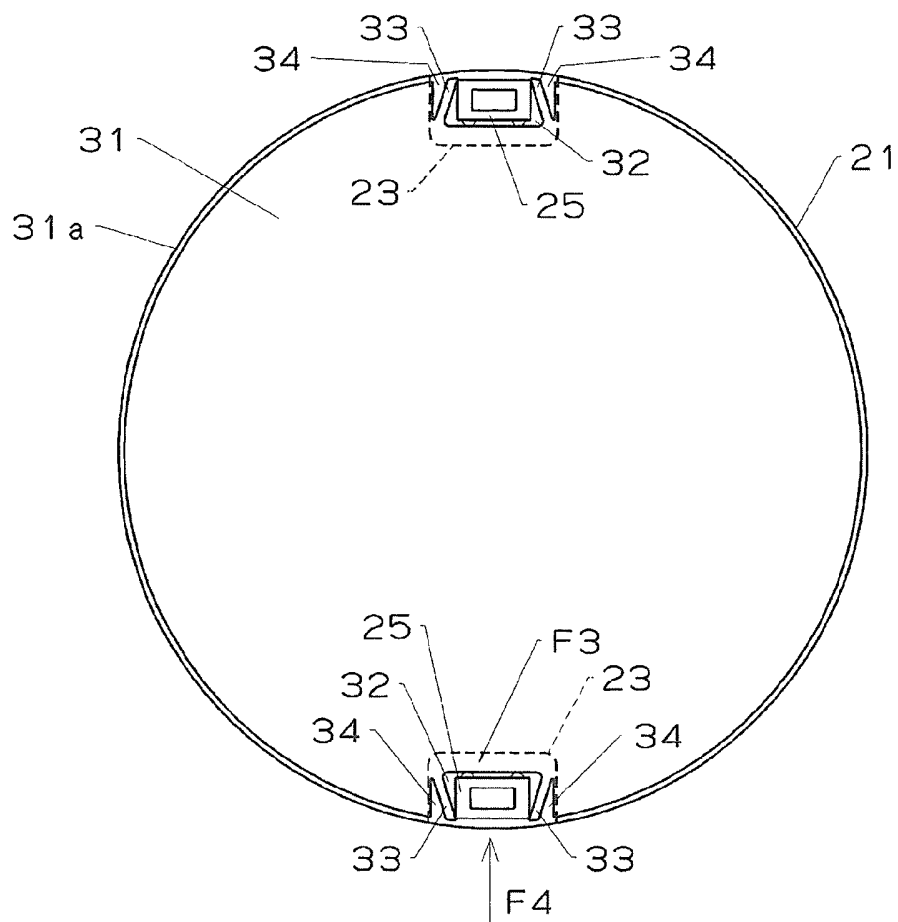


FIG.3

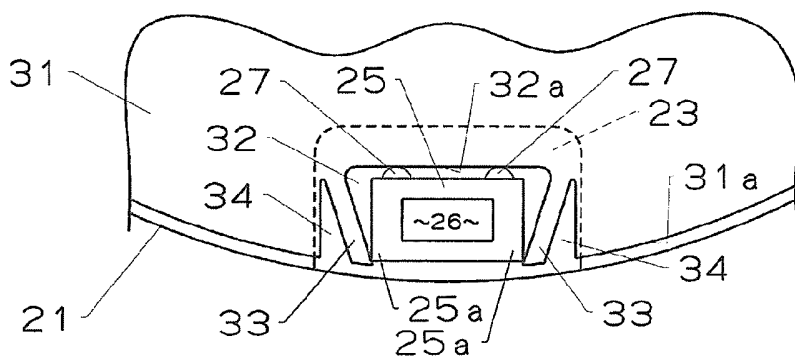


FIG.4

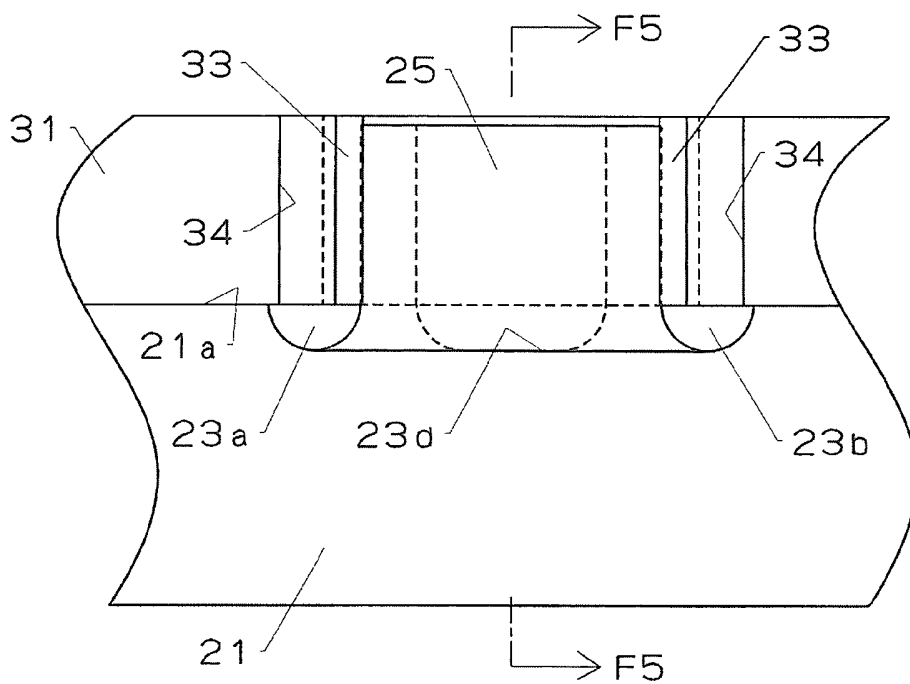


FIG.5

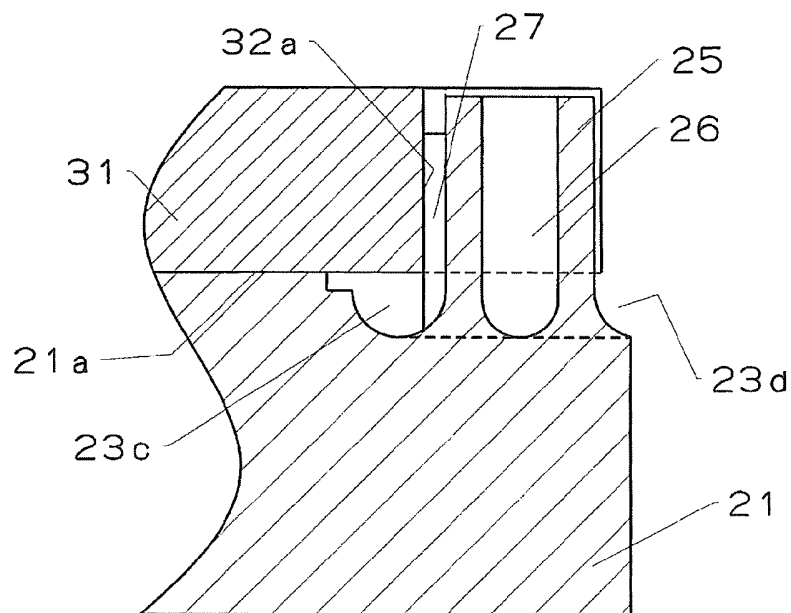


FIG.6

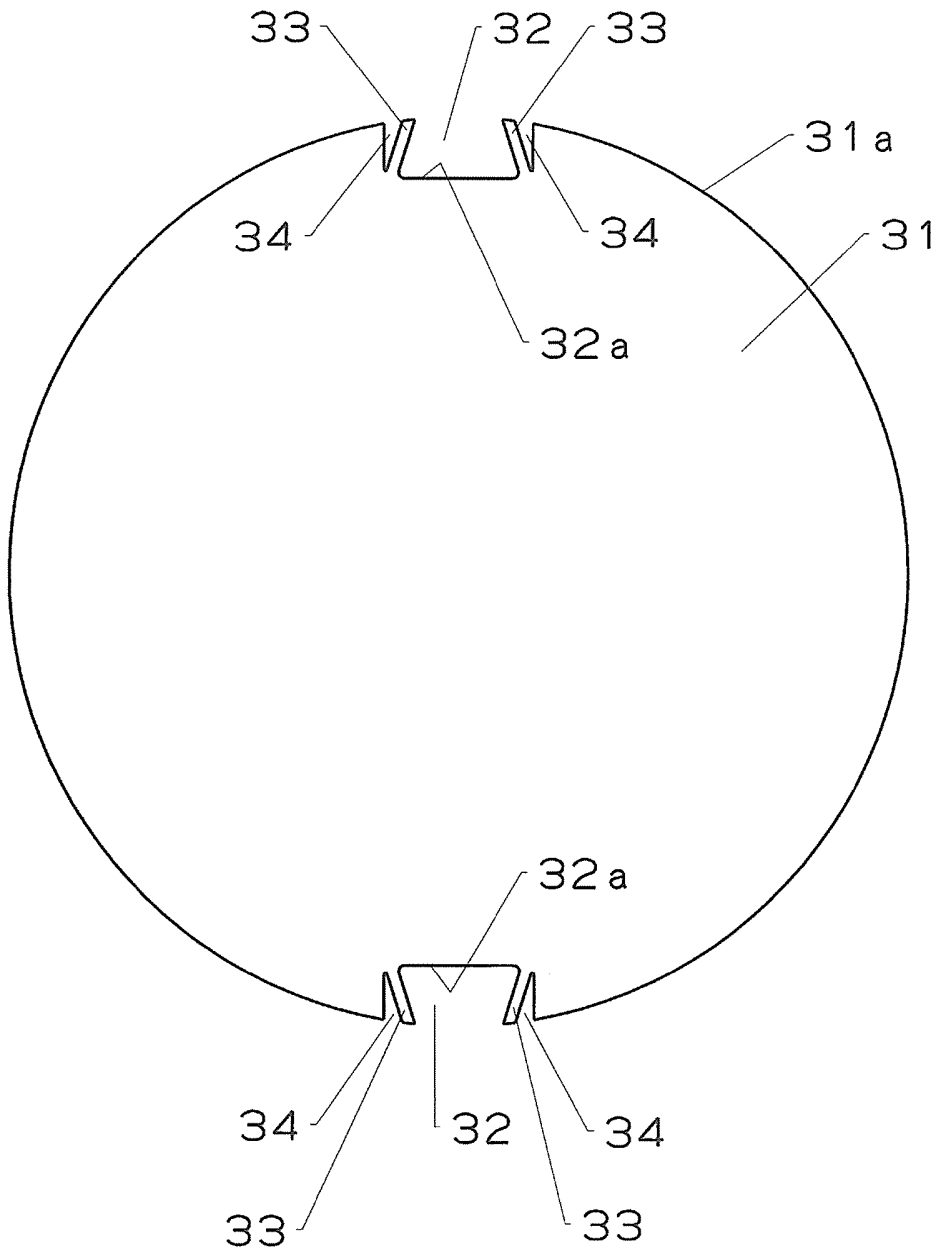


FIG.7

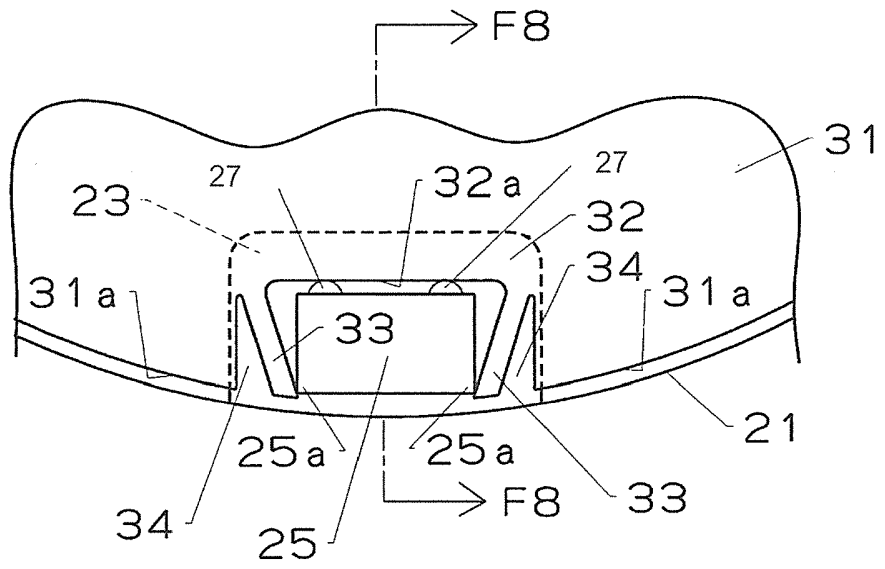


FIG.8

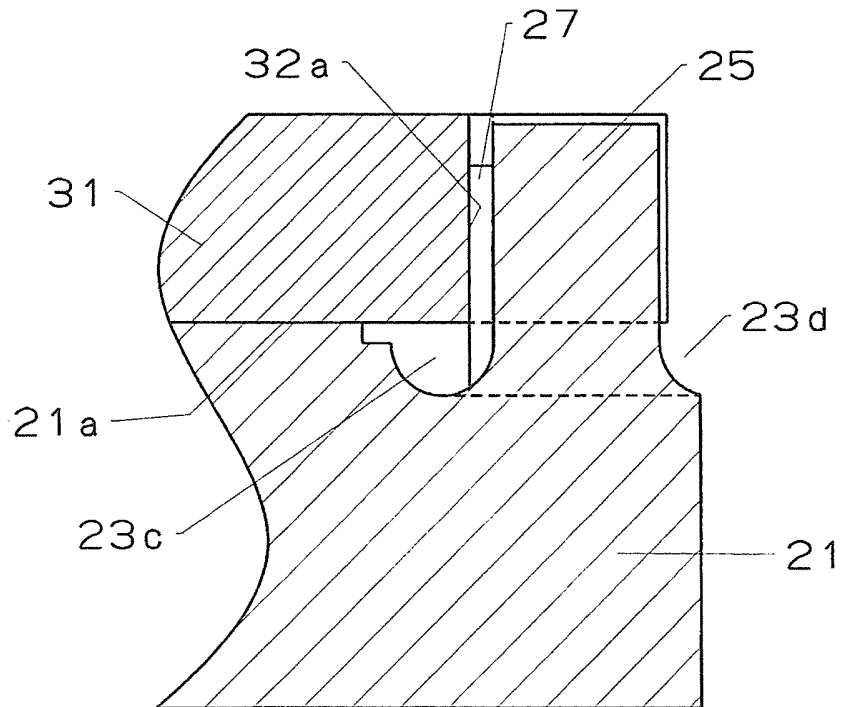


FIG.9

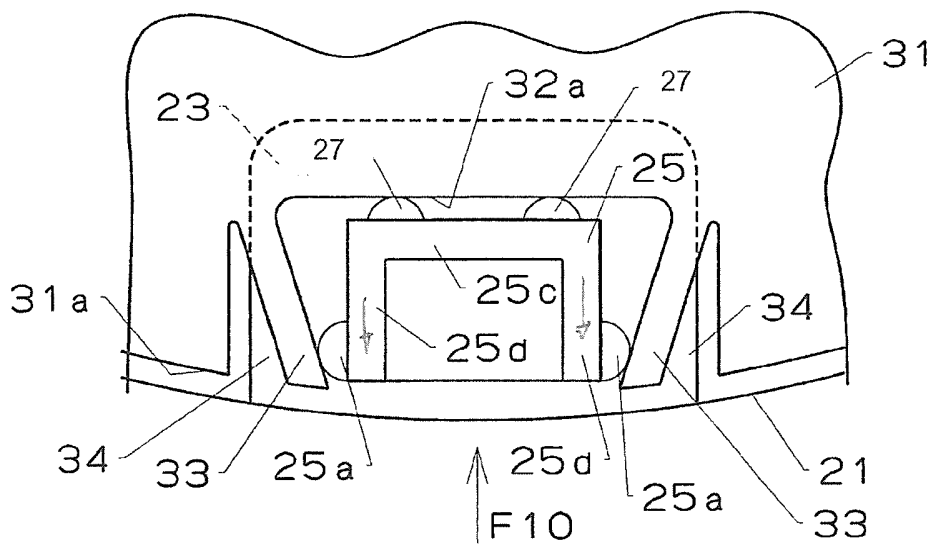


FIG.10

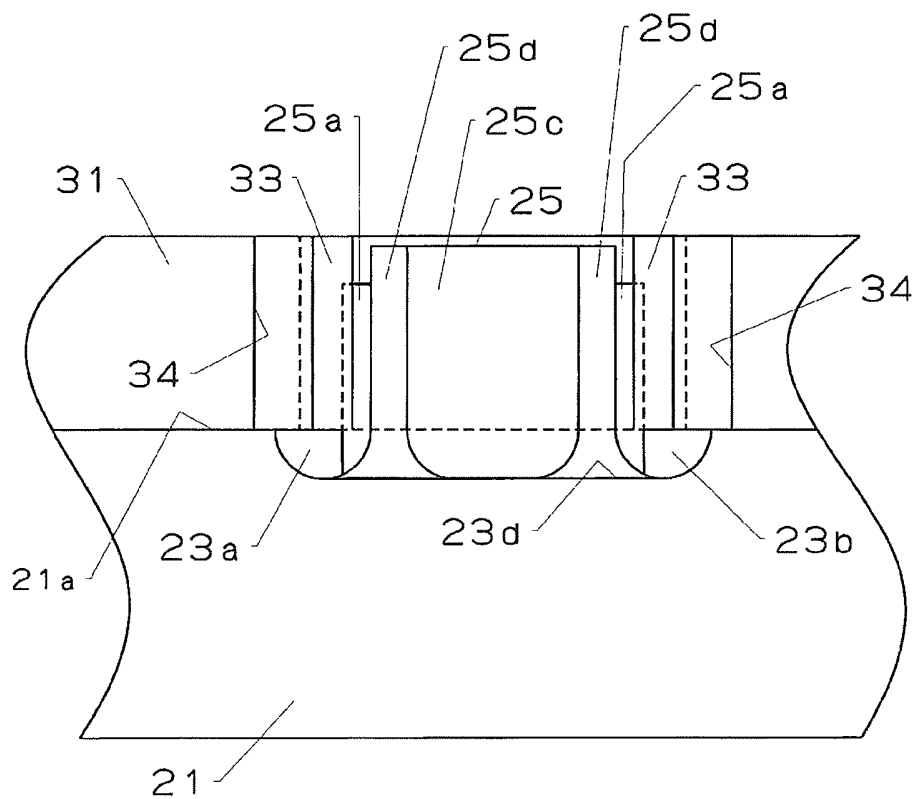


FIG.11

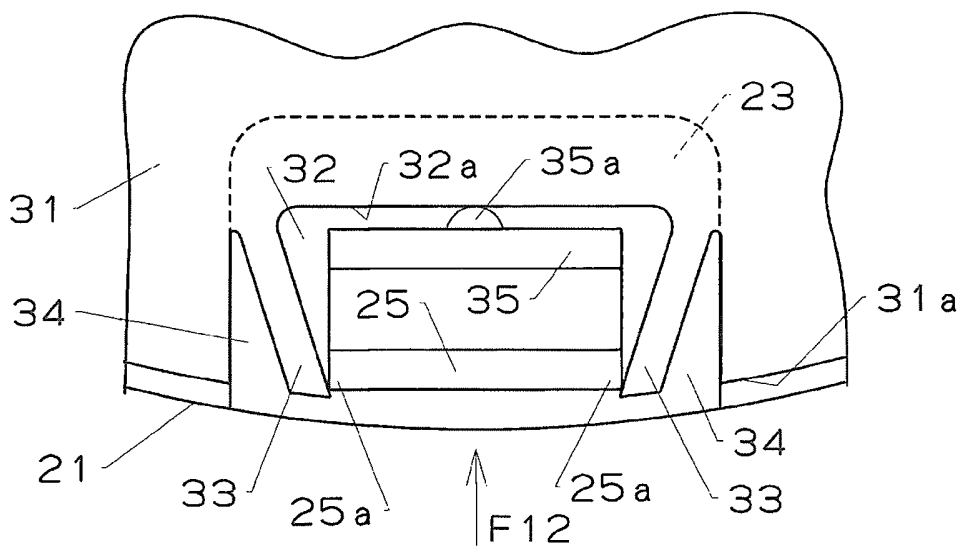


FIG.12

