

(12) BELGISCH UITVINDINGSOCTROOI

(47) Publicatiedatum : 04/02/2021

(21) Aanvraagnummer : BE2019/5411

(22) Indieningsdatum : 25/06/2019

(62) Afsplitst van basisaanvraag :

(62) Indieningsdatum basisaanvraag :

(51) Internationale classificatie : A01D 45/06

(30) Voorrangsgegevens :

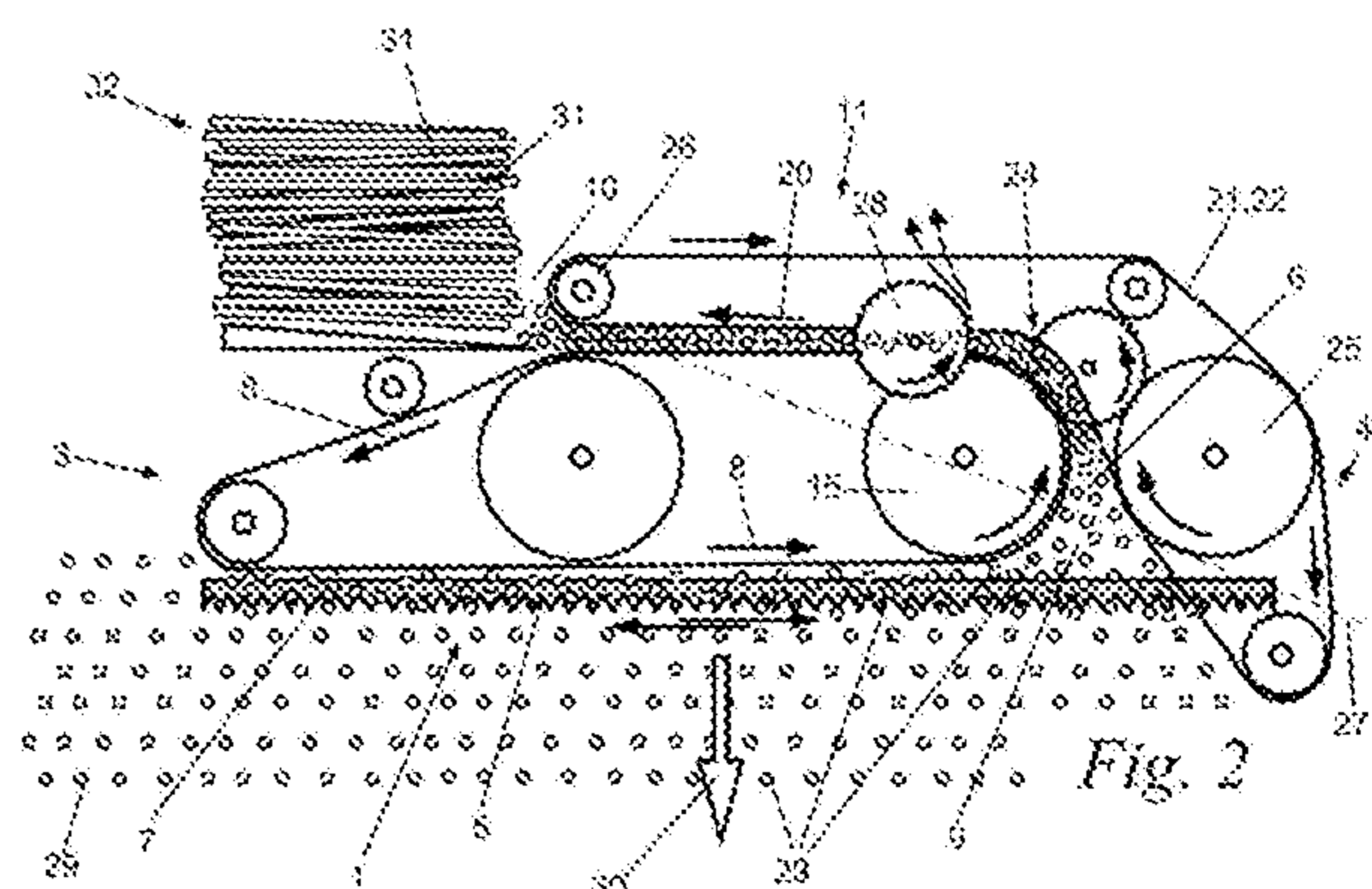
(73) Houder(s) :

HEMP-INVEST B.V.1501, BUIZINGEN
België

(72) Uitvinder(s) :

CHAN Veasna
1501 BUIZINGEN
België**(54) LANDBOUWMACHINE EN WERKWIJZE VOOR HET OOGSTEN VAN VEZELGEWASSEN**

(57) Landbouwmachine en werkwijze voor het oogsten van een gewas met op een bodem rechtopstaande stengels (29), waarbij transportmiddelen zijn voorzien om de geoogste stengels (29) rechtopstaand te transporteren naar een doorvoerkanal (6), waarbij de transportmiddelen aan de voorzijde (1) van de machine zijn voorzien en minstens een transportband (7, 14) bevatten die zich gedeeltelijk aan de voorzijde (1) van de landbouwmachine uitstrekt en voorzien is om aangedreven te worden volgens een omlooprichting (8) ervan teneinde afgesneden stengels (29) nagenoeg rechtopstaand te transporteren naar het doorvoerkanal (6). Er is een snijorgaan (12) voorzien dat zich uitstrekt in het doorvoerkanal (6) om de stengels (29) te snijden terwijl deze rechtopstaand doorheen het doorvoerkanal (6) worden verplaatst.



LANDBOUWMACHINE EN WERKWIJZE VOOR HET OOGSTEN VAN VEZELGEWASSEN

5 De uitvinding betreft in het algemeen een machine en een werkwijze voor het oogsten van een gewas met lange rechtopstaande stengels en is in het bijzonder interessant voor het oogsten van hennep dat stengels heeft met meestal een lengte tussen 2 en 4 meter wanneer het wordt geoogst. De vezels die uit de hennepplant worden gewonnen worden, bijvoorbeeld, aangewend voor het
10 vervaardigen van touw, textiel, bouwmaterialen, etc.

Bij het oogsten van hennep verplaatst men een langwerpige maaibalk, die een maaibreedte vertoont, horizontaal volgens een oogstrichting over een akker, waarbij de lengterichting van maaibalk zich nagenoeg dwars uitstrekt ten opzichte van de oogstrichting. Aan de voorzijde van de maaibalk verwijderd men de
15 stengels van de bodem over genoemde maaibreedte en verplaatst men de stengels vervolgens rechtopstaand naar een doorvoerkanaal dat zich minstens gedeeltelijk dwars uitstrekt ten opzichte van de lengterichting van de maaibalk en binnen de maaibreedte van deze laatste. Hierbij snijdt men de stengels in minstens twee delen terwijl deze rechtopstaand doorheen het doorvoerkanaal worden verplaatst.

20 Meestal worden de stengels, na het oogsten ervan, aan de achterzijde van de maaibalk uit de machine geworpen.

Een machine voor het oogsten van hennepstengels is beschreven in het document EP 1 623 617 A1. Deze machine laat toe om hennepstengels te oogsten op naast elkaar gelegen stroken van een akker en heeft hiertoe een zwenkbare arm met
25 snijmiddelen om de hennepstengels boven de bodem af te snijden. Deze zwenkbare arm is op een aandrijfinrichting gemonteerd, zoals een trekker, om de landbouwmachine te verplaatsen volgens een oogstrichting over de akker. Voor de werking van de landbouwmachine beschreven in dit document EP 1 623 617 A1, is het noodzakelijk dat de aandrijfinrichting zich over een gewasvrije strook verplaatst naast
30 het gewas dat wordt geoogst. De geoogste stengels worden hierbij achter de trekker op de bodem geworpen. Deze zopas geoogste stengels worden bijgevolg niet in de zone achter de snijmiddelen op de bodem geworpen aangezien de aandrijfinrichting, bij het oogsten van een volgende rij van hennepstengels, zich over deze zone dient te verplaatsen.

Een dergelijke machine heeft aldus als nadeel dat de aandrijfinrichting ervan zich dient te verplaatsen over een gewasvrije strook naast het te oogsten gewas. Bijgevolg is het niet mogelijk om, bij het oogsten van het gewas, de machine volgens een heen- en weergaande beweging over de akker te verplaatsen en om hierbij opeenvolgende naast elkaar gelegen stroken van het gewas te oogsten.

De uitvinding wil hieraan verhelpen door een landbouwmachine voor te stellen waarbij het oogsten van het gewas op een eenvoudige wijze kan gebeuren, zonder dat een gewasvrije strook moet worden voorzien, en waarbij de afgesneden stengels achter de machine worden neergelegd en dit, bij voorkeur, dwars op de oogstrichting. Meer bepaald wil de uitvinding een compacte landbouwmachine voorstellen met relatief beperkte afmetingen die op een eenvoudige manier gebruikt kan worden voor het oogsten van gewassen zoals hennep op akkers met een relatief kleine of onregelmatige oppervlakte.

Tot dit doel, worden genoemde stengels bij hun verplaatsing doorheen het doorvoerkanaal meegevoerd door zich boven elkaar en nagenoeg in elkaars verlengde uitstrekkende transportbanden. Hierbij is tussen deze boven elkaar opeenvolgende transportbanden een vrije ruimte aanwezig en snijdt men de stengels ter hoogte van deze vrije ruimte in minstens twee delen met behulp van een snijorgaan terwijl de stengels rechtopstaand doorheen het doorvoerkanaal worden verplaatst. Na het in delen snijden van de stengels, wordt elk van de delen van de stengels door minstens een van genoemde transportbanden verder doorheen het doorvoerkanaal verplaatst naar een uitwerpopening waar men genoemde delen achter de maaibalk uitwerpt binnen de maaibreedte van de maaibalk.

Doelmatig klemt men genoemde stengels, bij hun verplaatsing doorheen het doorvoerkanaal, tussen zich tegenover elkaar uitstrekkende en volgens eenzelfde richting bewegende transportbanden die genoemd doorvoerkanaal zijdelings begrenzen. Deze transportbanden voeren genoemde stengels aldus mee doorheen het doorvoerkanaal.

Op een voordelige wijze, werpt men genoemde delen van de stengels achter de maaibalk in een rij op de bodem uit en dit zodanig dat deze delen zich in genoemde rij nagenoeg dwars op genoemde oogstrichting uitstrekken.

Volgens een voorkeursuitvoeringsvorm van de werkwijze, volgens de uitvinding, worden genoemde stengels met behulp van de maaibalk afgesneden nabij de bodem teneinde deze van de bodem te verwijderen.

Volgens een interessante uitvoeringsvorm van de werkwijze, vertoont de bovenzijde van de stengels van genoemd gewas een zaadhoudend uiteinde en scheidt men, bij het verplaatsen van de stengels doorheen het doorvoerkanaal, dit zaadhoudend uiteinde van de stengels.

5 De uitvinding betreft eveneens een landbouwmachine voor het oogsten van een gewas met op een bodem rechtopstaande stengels. Deze machine is verplaatsbaar over de bodem in een oogstrichting doordat deze is voorzien van een geïntegreerde aandrijfing of doordat deze middelen heeft om op een voertuig, zoals bijvoorbeeld een maaidorser of een trekker, gemonteerd te worden. De
10 landbouwmachine wordt hierbij via een daarvoor voorziene koppeling door het voertuig aangedreven.

Verder heeft de machine een voorzijde die oogstmiddelen vertoont om de rechtopstaande stengels van de bodem te verwijderen. Deze oogstmiddelen strekken zich uit over een maai breedte van de machine. Meer bepaald, strekken de
15 oogstmiddelen zich, bij voorkeur, uit over nagenoeg de volledige voorzijde van de landbouwmachine tussen tegenover elkaar liggende zijdelingse uiteinden ervan.

Transportmiddelen zijn voorzien om de van de bodem verwijderde stengels nagenoeg rechtopstaand te transporteren van de oogstmiddelen naar een doorvoerkanaal met een ingang die uitgaat op genoemde voorzijde en een uitgang die
20 een uitwerpopening vormt aan een achterzijde van de machine. De transportmiddelen aan genoemde voorzijde zijn voorzien over minstens een deel van genoemde maai breedte en bevatten minstens een eerste transportband die zich gedeeltelijk aan de voorzijde van de landbouwmachine uitstrekt en die is voorzien om aangedreven te worden volgens een omlooprichting ervan van een van genoemde zijdelingse uiteinden
25 naar de ingang van het doorvoerkanaal teneinde afgesneden stengels nagenoeg rechtopstaand te transporteren naar dit doorvoerkanaal.

Deze machine kenmerkt zich doordat minstens een snijorgaan is voorzien dat zich in genoemd doorvoerkanaal uitstrekt en dat toelaat om de stengels in minstens twee delen te snijden terwijl deze rechtopstaand doorheen het
30 doorvoerkanaal worden verplaatst. Genoemde transportmiddelen bevatten hierbij, minstens stroomafwaarts van genoemd snijorgaan, een transportband die zich boven het niveau van het snijorgaan uitstrekt en een transportband die zich onder dit niveau uitstrekt.

Volgens een interessante uitvoeringsvorm van de machine, volgens de uitvinding, worden tegenover elkaar liggende zijden van genoemd doorvoerkanaal elk minstens gedeeltelijk door minstens een transportband gevormd, waarbij deze transportbanden volgens eenzelfde richting verplaatsbaar zijn en toelaten om
5 genoemde stengels of genoemde delen ervan vast te klemmen bij hun verplaatsing doorheen het doorvoerkanaal.

Op een voordelige wijze, strekt het snijorgaan zich uit doorheen een vrije ruimte tussen transportbanden die zich aan eenzelfde zijde van het transportkanaal bevinden. Het snijorgaan kan zich hierbij eventueel in genoemd
10 doorvoerkanaal uitstrekken tot voorbij de tegenover elkaar liggende zijden ervan.

Volgens een voorkeursuitvoeringsvorm van de landbouwmachine, volgens de uitvinding, strekken de oppervlakken van genoemde transportbanden aan eenzelfde zijde van genoemd doorvoerkanaal zich in elkaars verlengde en boven
elkaar uit.

15 Volgens een bijzonder interessante uitvoeringsvorm van de landbouwmachine, volgens de uitvinding, bevatten genoemde transportmiddelen minstens een transportband die zich zowel aan de voorzijde van de landbouwmachine uitstrekt als aan een zijde van genoemd doorvoerkanaal. Deze transportband vormt
bijgevolg een bewegende wand van het doorvoerkanaal.

20 Andere bijzonderheden en voordelen van de uitvinding zullen blijken uit de hiernavolgende beschrijving van enkele specifieke uitvoeringsvormen van de landbouwmachine en de werkwijze, volgens de uitvinding. Deze beschrijving wordt enkel als voorbeeld gegeven en beperkt de draagwijdte niet van de gevorderde
bescherming; de hierna gebruikte verwijzingscijfers hebben betrekking op de hieraan
25 toegevoegde figuren.

Figuur 1 is een schematisch bovenaanzicht van de landbouwmachine volgens een interessante uitvoeringsvorm van de uitvinding die het werkingsprincipe ervan illustreert.

30 Figuur 2 is gelijkaardig aanzicht als dit uit figuur 1 wanneer de landbouwmachine wordt verplaatst over een akker bij het oogsten van een gewas

Figuur 3 is een schematische principetekening van een vooraanzicht van de landbouwmachine uit figuur 1.

Figuur 4 is een schematische tekening van een bovenaanzicht, overeenstemmend met dit uit figuur 1, van een landbouwmachine, volgens de uitvinding.

5 Figuur 5 is een schematisch onderaanzicht van de landbouwmachine uit de figuur 4.

Figuur 6 is een schematisch vooraanzicht van de landbouwmachine uit de figuren 4 en 5.

Figuur 7 is een schematisch achteraanzicht van de landbouwmachine uit de figuren 4 tot 6.

10 Figuur 8 is een schematisch linkerzijaanzicht van de landbouwmachine uit de figuren 4 tot 7.

Figuur 9 is een schematisch rechterzijaanzicht van de landbouwmachine uit de figuren 4 tot 8.

15 In de verschillende figuren hebben dezelfde verwijzingscijfers betrekking op dezelfde of analoge elementen.

De uitvinding betreft in het algemeen een landbouwmachine voor het oogsten van stengels van een gewas waaruit lange vezels worden gewonnen. Aldus is de machine in het bijzonder geschikt voor het oogsten van relatief lange stengels van hennep waarvan de vezels worden gebruikt in, bijvoorbeeld, de textielindustrie, de
20 bouwindustrie, voor het vervaardigen van touw, etc. Hennepstengels kunnen bij het oogsten een lengte van 2 tot 4 meter vertonen.

Voor veel toepassingen van de vezels van hennep, is het belangrijk dat de vezels die uit de hennepplanten worden gewonnen zo lang mogelijk zijn. Aldus tracht de uitvinding een werkwijze en een machine voor te stellen die ervoor zorgen
25 dat stengels met een relatief grote lengte geoogst worden, waarbij de afmetingen van de landbouwmachine, die wordt gebruikt voor het oogsten van dergelijke stengels, niettemin relatief beperkt blijven. Dit laat eveneens toe om de machine op een eenvoudige manier toe te passen op kleine akkers waarvoor het gebruik van bijvoorbeeld grote maaidorsmachines niet is aangewezen.

30 De landbouwmachine, volgens de uitvinding, kan zelf voorzien zijn van aandrijfmiddelen om zich volgens een oogstrichting over een akker te verplaatsten teneinde het gewas te oogsten. Het is uiteraard ook mogelijk dat de landbouwmachine op een ander aandrijfmiddel wordt gemonteerd, zoals bijvoorbeeld een maaidorser of een trekker. Het is echter belangrijk dat in dergelijk geval het aandrijfmiddel, in het

bijzonder een maaidorser of een trekker, bij het verplaatsen van de landbouwmachine over een akker zich achter deze laatste bevindt en, bij voorkeur, een kleinere breedte heeft dan de landbouwmachine.

Verder kan de landbouwmachine, volgens de uitvinding, eventueel
5 inklapbaar zijn. Dit houdt, bijvoorbeeld, in dat de machine een verticale scharnieras vertoont halverwege tussen de zijdelingse uiteinden. Aldus verdeelt deze scharnieras de landbouwmachine in ongeveer twee even lange delen die naar elkaar toe kunnen worden verplaatst rond de scharnieras. Dit laat toe om de machine in te klappen teneinde een nog een compacter geheel te vormen zodanig dat dit geheel eenvoudig
10 kan getransporteerd worden over de openbare weg terwijl dit op een trekker of een maaidorser is gemonteerd.

De figuren 1 tot 3 stellen op een schematische wijze een landbouwmachine, volgens de uitvinding, voor om het werkingsprincipe ervan te illustreren.

15 Deze machine heeft een frame waarop verschillende onderdelen zijn bevestigd. Voor de duidelijkheid van de figuren, is dit frame niet voorgesteld in de figuren. De machine is met het frame verplaatsbaar over een bodem, zoals een akker, om lange rechtopstaande stengels van een gewas, zoals hennep, te oogsten.

Een voorzijde 1 van deze landbouwmachine is voorzien van
20 oogstmiddelen 2 om de rechtopstaande stengels van de bodem van een akker te verwijderen. Deze oogstmiddelen 2 strekken zich uit over een maai breedte van de machine tussen tegenover elkaar liggende zijdelingse uiteinden 3 en 4 van de machine. Bijgevolg, strekken de oogstmiddelen 2 zich uit over nagenoeg de volledige voorzijde 1 van de landbouwmachine. Deze oogstmiddelen 2 bevinden zich, bij voorkeur, op een
25 kleine afstand boven de bodem van een akker wanneer de landbouwmachine in werking is bij het oogsten van een gewas op de akker.

De oogstmiddelen 2 kunnen, bijvoorbeeld, voorzien zijn om gewassen tezamen met hun wortelstelsel uit de bodem te trekken, maar omvatten bij voorkeur snijmiddelen die toelaten om de rechtopstaande stengels van het te oogsten
30 gewas bovengronds nabij de bodem af te snijden en aldus te verwijderen van hun wortelstelsel. Dergelijke snijmiddelen zijn bekend voor de vakman, en worden bij voorkeur gevormd door een maaibalk 5, zoals dit het geval is in de uitvoeringsvorm van de uitvinding die in de figuren is voorgesteld. Een dergelijke maaibalk 5 bevat, bijvoorbeeld, twee ten opzichte van elkaar verplaatsbare messen die volgens een heen

en weergaande beweging verplaatsbaar zijn ten opzichte van elkaar, zoals aangegeven door de pijlen 5' in figuur 1.

Verder is de landbouwmachine voorzien van transportmiddelen om de stengels, nadat deze van de bodem zijn verwijderd, rechtopstaand te transporteren naar een doorvoerkanaal 6. Deze transportmiddelen strekken zich over minstens een 5 deel van de voorzijde 1 van de machine uit en dit over minstens een deel van de maaibreedte ervan. Hierbij worden deze transportmiddelen minstens gevormd door een eerste transportband 7 die zich gedeeltelijk aan de voorzijde 1 van de landbouwmachine uitstrekt. Deze transportband 7 is voorzien om aangedreven te 10 worden volgens een omlooprichting ervan van een van genoemde zijdelingse uiteinden 3 naar de ingang 9 van genoemd doorvoerkanaal 6. Deze omlooprichting is aangegeven door een pijl 8. Aldus zorgt de transportband 7 ervoor dat stengels die van de bodem zijn verwijderd met behulp van de oogstmiddelen 2, verplaatst worden naar het doorvoerkanaal 6. Hiertoe strekt deze transportband 7 zich, in de machine, zoals 15 voorgesteld in de figuren, minstens uit aan de voorzijde 1 ervan tussen genoemd zijdelings uiteinde 3 en de ingang van het doorvoerkanaal 6, waarbij de transportband 7 zich nagenoeg evenwijdig aan de lengterichting van oogstmiddelen 2, in het bijzonder van de maaibalk 5, verplaatst van het uiteinde 3 naar het doorvoerkanaal 6 zoals aangegeven door pijl 8. De transportband 7 zorgt er bijgevolg voor dat, tijdens de 20 verplaatsing van de oogstmachine over de akker, afgesneden stengels nagenoeg rechtopstaand worden getransporteerd naar het doorvoerkanaal 6.

Dit doorvoerkanaal 6 heeft aldus een ingang 9 die uitgaat op de voorzijde 1 van de landbouwmachine en een uitgang 10 die een uitwerpopening vormt aan een achterzijde 11 van de machine. Via deze uitwerpopening verlaten de geoogste 25 stengels de machine.

De machine bevat verder minstens een snijorgaan 12 dat is voorzien om geoogste stengels in minstens twee delen 31 te snijden. Dit snijorgaan 12 strekt zich uit in het doorvoerkanaal 6 en snijdt de geoogste stengels dwars op hun lengterichting door terwijl deze rechtopstaand doorheen het doorvoerkanaal 6 worden 30 verplaatst. Zoals is voorgesteld in de figuren, wordt het snijorgaan 12 bij voorkeur gevormd door een cirkelvormig zaagblad dat rond een centrale as 13 ervan wordt aangedreven. Dit zaagblad strekt zich bijvoorbeeld nagenoeg horizontaal uit, doch dit kan eveneens een inclinatie vertonen ten opzichte van een horizontaal vlak.

Stroomafwaarts van het snijorgaan 12 in genoemd doorvoerkanaal worden de transportmiddelen minstens gevormd door genoemde transportband 7 die zich onder het niveau van het snijorgaan 12 uitstrekt en een transportband 14 die zich boven dit niveau uitstrekt. Aldus begrenzen deze transportbanden 7 en 14 een zijde
5 van het doorvoerkanaal 6 en vormen ze een bewegende wand ervan.

In de voorkeursuitvoeringsvorm van de uitvinding die is weergegeven in de figuren, strekken de transportbanden 7 en 14 zich boven elkaar uit en vormen deze elk een gesloten lus. Hierbij loopt elke transportband 7 en 14 van een zijdelings uiteinde 3 van de machine langs de voorzijde 1 van de machine naar de
10 ingang 9 van het doorvoerkanaal 6. In het doorvoerkanaal 6 lopen de transportbanden 7 en 14 op een continue manier door en vormen aldus een zijde van dit doorvoerkanaal 6. Aan de uitgang 10 van het doorvoerkanaal 6, lopen de transportbanden 7 en 14 verder langs genoemd uiteinde 3 naar de voorzijde 1.

In het doorvoerkanaal 6 strekt het oppervlak van de transportbanden
15 7 en 14 zich bijgevolg aan eenzelfde zijde ervan uit en dit in elkaars verlengde en boven elkaar. De transportbanden 7 en 14 worden bij voorkeur gevormd door relatief brede soepele banden die elk een lus vormen en die geleid worden over rechtopstaande nagenoeg parallelle cilinders 15, 16, 17 en 18. Bij voorkeur wordt minstens een van deze cilinders rond de as ervan aangedreven teneinde de transportbanden 7 en 14
20 volgens de omlooprichting 8 ervan te bewegen.

Verder, wordt er op een voordelige wijze voor gezorgd dat het snijorgaan 12 zich uitstrekt doorheen een vrije ruimte 19 die gevormd wordt door een spleet die aanwezig is in de cilinder 18 en tussen de transportbanden 7 en 14 die zich aan eenzelfde zijde van het doorvoerkanaal 6 uitstrekken.

25 Aan de zijde van het doorvoerkanaal 6 tegenoverliggend aan genoemde transportbanden 7 en 14, is eveneens een vrije ruimte voorzien waardoorheen het snijorgaan 12 uitsteekt.

Op deze wijze strekt het snijorgaan 12 zich in genoemd doorvoerkanaal 6 uit tot voorbij elk van de tegenover elkaar liggende zijden ervan. Dit
30 zorgt ervoor dat de stengels 29, die doorheen het doorvoerkanaal 6 worden verplaatst, door het snijorgaan 12 in twee delen 31 worden gesneden en dit vermijdt dat stengels niet zonder doorgesneden te worden van de ingang 9 naar de uitgang 10 worden verplaatst.

Volgens de voorkeursuitvoeringsvorm van de uitvinding, die in de figuren is voorgesteld, worden de tegenover elkaar liggende zijden van het doorvoerkanaal 6 elk minstens gedeeltelijk door een transportband gevormd. Om toe te laten dat de stengels 29 worden verplaatst doorheen het doorvoerkanaal 6, worden deze vastgeklemd tussen de tegenoverliggende zijden van het doorvoerkanaal 6. Hiertoe zijn de transportbanden die deze zijden vormen volgens eenzelfde richting verplaatsbaar zoals aangegeven door de pijlen 8 en 20.

Aldus wordt, in de in de figuren voorgestelde uitvoeringsvorm van de landbouwmachine volgens de uitvinding, het doorvoerkanaal 6 aan een zijde begrensd door hogergenoemde transportbanden 7 en 14 die langs het zijdelings uiteinde 3 via de ingang 9 naar het doorvoerkanaal 6 lopen. De tegenoverliggende zijde van het doorvoerkanaal 6 wordt gevormd door het oppervlak van twee zich boven elkaar uitstrekkende transportbanden 21 en 22 die van de voorzijde 1 van de machine aan het zijdelingse uiteinde 4, via de ingang 9, langs het doorvoerkanaal 6 lopen en aldus een zijde van dit doorvoerkanaal 6 vormen. Het oppervlak van deze transportbanden 21 en 22 ligt eveneens, bij voorkeur, in elkaars verlengde en strekt zich nagenoeg verticaal uit.

De transportmiddelen, in het bijzonder genoemde transportbanden, kunnen voorzien zijn van meenemers 23 die ervoor zorgen dat de geogste stengels 29 worden meegevoerd en verplaatst door deze transportmiddelen. Dergelijke meenemers 23 zijn, bij de uitvoeringsvorm van de machine voorgesteld in figuur 3, voorzien op het oppervlak van zowel de transportbanden 7 en 14 die zich tot aan het linker zijdelings uiteinde 3 van de machine uitstrekken, als aan de transportbanden 20 en 21 die zich tot aan het tegenoverliggend rechter zijdelings uiteinde 4 van de machine uitstrekken.

Deze meenemers 23 kunnen allerhande vormen aannemen die ervoor zorgen dat de geogste stengels de beweging van de transportbanden volgen. In huidig voorbeeld, worden deze gevormd door noppen die uitsteken ten opzichte van het oppervlak van de transportbanden.

In de uitvoeringsvorm van de landbouwmachine die is voorgesteld in de figuren 4 tot 9, zijn slechts meenemers 23 of noppen voorzien op de transportbanden 7 en 14 aan één zijde van het doorvoerkanaal 6. De transportbanden 21 en 22 die de tegenoverliggende zijde van het doorvoerkanaal 6 vormen, vertonen geen meenemers 23. Deze transportbanden 21 en 22 vertonen echter een zodanige

verticale hoogte dat deze zich kunnen uitstrekken tussen de noppen van de overeenkomstige tegenoverliggende transportbanden 7 en 14. Bij deze laatste transportbanden 7 en 14 zijn de meenemers 23 voorzien in de nabijheid van de respectievelijke boven- en onderrand ervan. Dit zorgt ervoor dat zelfs wanneer een
5 beperkte hoeveelheid stengels met een dikte die kleiner is dan de hoogte van de meenemers 23 doorheen het doorvoerkanaal wordt verplaatst, deze stengels toch tussen de tegenover elkaar liggende transportbanden worden geklemd zodat ze worden meegevoerd door de bewegende transportbanden.

In dit verband, vertoont het doorvoerkanaal 6 een bocht 24 ter
10 hoogte van de cilinder 15 die aansluit op de ingang 9 van het doorvoerkanaal 6. De transportbanden 20 en 21 aan de zijde van het doorvoerkanaal 6 tegenoverliggend aan deze cilinder 15 lopen hierbij over twee opeenvolgende, bij voorkeur, evenwijdige en nagenoeg verticale cilinders 25 en 26. Om ervoor te zorgen dat altijd een voldoende drukkracht aanwezig is tussen de transportbanden van de tegenoverliggende zijden van
15 het doorvoerkanaal 6 en in het bijzonder ter hoogte van genoemde bocht 24, wordt er, bij voorkeur, voor gezorgd dat een gemeenschappelijk raakvlak 27 aan de cilinders 25 en 26 aan de zijde van het doorvoerkanaal 6 de cilinder 15 of de tegenoverliggende transportbanden 7 en 14 snijdt.

Dit zorgt ervoor dat de transportbanden 21 en 22 van een zijde van
20 het doorvoerkanaal 6 tegen de transportbanden 7 en 14 van de tegenoverliggende zijde van het transportkanaal 6 worden gedrukt. Er wordt hierbij gezorgd dat tijdens de werking van de machine steeds een trekspanning aanwezig is in de transportbanden 21 en 22. Deze trekspanning kan bijvoorbeeld verkregen worden door de transportbanden uit een elastisch materiaal te vervaardigen. Daarnaast, of alternatief, kan eveneens een
25 van de cilinders waarover deze transportbanden 21 en 22 lopen verend gemonteerd zijn zodanig dat ervoor gezorgd wordt dat een trekspanning in de transportbanden 21 en 22 wordt gehandhaafd.

Wanneer aldus geen stengels of delen van stengels zich in het doorvoerkanaal 6 bevinden, worden de transportbanden 21 en 22 in genoemde bocht
30 24 tot tegen de tegenoverliggende transportbanden 7 en 14 gespannen, zoals is voorgesteld in figuur 1. Bij het oogsten van stengels worden deze door de transportbanden 7, 14, 21 en 22 doorheen het doorvoerkanaal 6 gevoerd, waarbij deze tussen de zich tegenover elkaar uitstrekken transportbanden 7 en 21, en respectievelijk 14 en 22, worden geklemd. Hierbij past de afstand tussen de tegenoverliggende zijden

volledige maaibreedte van de maaibalk 5. Meer bepaald, worden de stengels 5 met behulp van de maaibalk 5 afgesneden nabij de bodem.

Vervolgens worden de stengels 29 rechtopstaand verplaatst naar het doorvoerkanaal 6 dat zich minstens gedeeltelijk dwars uitstrekt ten opzichte van de lengterichting van de maaibalk 5 en binnen de maaibreedte van deze laatste uitgeeft aan de voorzijde 1 van de machine. Door de verplaatsing van de landbouwmachine volgens de oogstrichting 30, worden de afgesneden stengels 29 tegen de transportmiddelen gedrukt, in het bijzonder tegen genoemde transportbanden 7 en 14. Ingevolge de beweging van deze transportbanden volgens hun omlooprichting zoals aangegeven door pijl 8, worden de afgesneden stengels door genoemde meenemers 23 gegrepen en rechtopstaand naar de ingang 9 van het doorvoerkanaal 6 gevoerd. Vervolgens worden de stengels 29 geklemd tussen de tegenoverliggende zijden van het doorvoerkanaal 6 en verder rechtopstaand verplaatst langs genoemd snijorgaan 12 waar de stengels 29 in twee delen 31 worden gesneden.

De aldus verkregen delen 31 worden verder verplaatst doorheen het doorvoerkanaal 6 waarbij de bovenste delen verder worden verplaatst door de zich tegenover elkaar strekkende transportbanden 14 en 22, terwijl de onderste delen van de stengels worden geklemd door de onderste tegenover elkaar gelegen transportbanden 7 en 21. Op deze manier worden de gesneden delen 31 van de stengels 29 naar de uitgang van het doorvoerkanaal 6 gevoerd waar de delen aan de achterzijde 11 van de machine tussen genoemde zijdelingse uiteinden 3 en 4 worden uitgeworpen.

Deze delen van de stengels 29 worden aldus achter de maaibalk 5 in een of meerdere rijen op de bodem uitgeworpen. Hierbij wordt ervoor gezorgd dat deze delen 31 van de stengels 29 zich in de rijen nagenoeg dwars op de oogstrichting 30 uitstrekken. In de in figuur 2 voorgestelde uitvoeringsvorm van de uitvinding, worden de delen 31 van de stengels 29 in een enkele rij 32 achter de landbouwmachine op de bodem van de akker uitgeworpen.

Verder wordt de bovenzijde van het gewas dat een zaadhoudend uiteinde vormt, bij het verplaatsen van de stengels 29 doorheen het doorvoerkanaal 6, van de stengels verwijderd met behulp van genoemd snijelement 28. Zoals aangegeven door pijlen wordt dit zaad naar achter geworpen en eventueel verder naar een dorser of een verzamelbak geleid.

In de figuren 4 tot 9 is een concrete uitvoeringsvorm van een landbouwmachine, volgens de uitvinding, weergegeven. Aan de voorzijde 1 van de machine bevat deze puntvormige gewasgeleiders 33 die ervoor zorgen dat, bij verplaatsing van de machine over een akker bij het oogsten van een gewas, de stengels van het gewas naar de maaibalk 5 worden geleid.

Verder, vertonen, onder andere, de cilinders 15, 16, 17 en 25 meenemers 34 die zich uitstrekken in de ruimte tussen twee boven elkaar gelegen transportbanden en naast deze laatste, waarbij deze meenemers 34 toelaten om ge oogste stengels 29 te grijpen en mee te voeren naar het doorvoer kanaal 6. Dergelijke meenemers 34 zijn echter niet noodzakelijk voor de goede werking van de machine en kunnen eventueel ontbreken.

De uitvinding is natuurlijk niet beperkt tot de hierboven beschreven werkwijze en de in bijgaande figuren voorgestelde uitvoeringsvormen van de landbouwmachine. Zo kunnen de verschillende kenmerken van deze uitvoeringsvormen onderling worden gecombineerd.

Ook kunnen de ge oogste stengels eveneens parallel aan de oogstrichting worden neergelegd op een akker bij het uitwerpen ervan.

Het snijorgaan 12 of het snijelement 28 dienen niet noodzakelijk te bestaan uit een circulair zaagblad, maar kunnen, bijvoorbeeld, ook gevormd worden door een heen en weer beweegbaar mes of een andere inrichting om de stengels door te snijden.

Wanneer in bovenstaande beschrijving wordt verwezen naar rechtopstaande stengels, dient hieronder eveneens begrepen te worden stengels die een kleine hoek maken ten opzichte van de verticale. Bijvoorbeeld een hoek die kleiner is dan 30° .

Meer bepaald is het eveneens mogelijk dat de landbouwmachine bij het oogsten van een gewas enigszins geïnclineerd wordt zodat de stengels zich eveneens enigszins geïnclineerd verplaatsen naar het doorvoer kanaal en doorheen dit laatste. De inclinatie ten opzichte van de verticale kan hierbij, bijvoorbeeld, begrepen zijn tussen 1° en 30° .

CONCLUSIES

1. Landbouwmachine voor het oogsten van een gewas met op een
5 bodem rechtopstaande stengels (29), waarbij de machine verplaatsbaar is over deze
bodem in een oogstrichting (30) en een voorzijde (1) heeft die oogstmiddelen (2)
vertoont om de rechtopstaande stengels (29) van de bodem te verwijderen, waarbij de
oogstmiddelen (2) zich uitstrekken over een maaibreedte van de machine en waarbij
transportmiddelen zijn voorzien om de van de bodem verwijderde stengels (29)
10 nagenoeg rechtopstaand te transporteren naar een doorvoerkanaal (6) met een ingang
(9) die uitgaat op genoemde voorzijde (1) en een uitgang (10) die een uitwerpopening
vormt aan een achterzijde (11) van de machine, waarbij genoemde oogstmiddelen (2)
zich uitstrekken over nagenoeg de volledige voorzijde (1) van de landbouwmachine
tussen tegenover elkaar liggende zijdelingse uiteinden (3,4) van de machine, waarbij
15 genoemde transportmiddelen aan genoemde voorzijde (1) zijn voorzien over minstens
een deel van genoemde maaibreedte en minstens een eerste transportband (7) bevatten
die zich gedeeltelijk aan de voorzijde (1) van de landbouwmachine uitstrekt en
voorzien is om aangedreven te worden volgens een omlooprichting (8) ervan van een
van genoemde uiteinden (3) naar de ingang (9) van genoemd doorvoerkanaal (6),
20 waarbij deze transportband (7) zich aan genoemde voorzijde (1) uitstrekt van dit
uiteinde (3) tot genoemde ingang (9), teneinde afgesneden stengels (29) nagenoeg
rechtopstaand te transporteren naar genoemd doorvoerkanaal (6), **daardoor**
gekenmerkt dat minstens een snijorgaan (12) is voorzien dat zich uitstrekt in
genoemd doorvoerkanaal (6) en toelaat om de stengels (29) in minstens twee delen
25 (31) te snijden terwijl deze rechtopstaand doorheen het doorvoerkanaal (6) worden
verplaatst, waarbij genoemde transportmiddelen minstens stroomafwaarts van
genoemd snijorgaan (12), een tweede transportband (14) bevatten die zich boven het
niveau van het snijorgaan (12) uitstrekt terwijl genoemde eerste transportband (7) zich
onder dit niveau uitstrekt.

30 2. Landbouwmachine volgens conclusie 1, waarbij tegenover
elkaar liggende zijden van genoemd doorvoerkanaal (6) elk minstens gedeeltelijk door
minstens een transportband (7,14,21,22) worden gevormd, waarbij deze
transportbanden (7,14,21,22) volgens eenzelfde richting verplaatsbaar zijn en toelaten

om genoemde stengels (29) of genoemde delen (31) ervan vast te klemmen bij hun verplaatsing doorheen het doorvoerkanaal (6).

3. Landbouwmachine volgens conclusie 1 of 2, waarbij genoemd snijorgaan (12) zich uitstrekt doorheen een vrije ruimte (19) tussen genoemde transportbanden (7,14;21,22) die zich aan eenzelfde zijde van het doorvoerkanaal (6) uitstrekken.

4. Landbouwmachine volgens een van de conclusies 1 tot 3, waarbij genoemde transportmiddelen minstens een transportband (7,14) omvatten die zich zowel aan de voorzijde (1) van de landbouwmachine uitstrekt als aan een zijde van genoemd doorvoerkanaal (6).

5. Landbouwmachine volgens een van de conclusies 1 tot 4, waarbij genoemd snijorgaan (12) zich in genoemd doorvoerkanaal (6) uitstrekt tot voorbij de tegenover elkaar liggende zijden ervan.

6. Landbouwmachine volgens een van de conclusies 1 tot 5, waarbij het oppervlak van genoemde transportbanden (7,14,21,22) aan eenzelfde zijde van genoemd doorvoerkanaal (6) zich in elkaars verlengde en boven elkaar uitstrekken.

7. Landbouwmachine volgens een van de conclusies 1 tot 6, waarbij genoemde transportmiddelen, in het bijzonder genoemde transportbanden (7,14,21,22), voorzien zijn van meenemers (23) die ervoor zorgen dat genoemde stengels (29) worden verplaatst door de transportmiddelen.

8. Landbouwmachine volgens conclusies 7, waarbij genoemde meenemers (23) zich aan de tegenoverliggende zijden van het doorvoerkanaal (6) op een verschillend niveau uitstrekken.

9. Landbouwmachine volgens conclusies 7, waarbij genoemde meenemers (23) slechts voorzien zijn aan de transportbanden (7,14) van een zijde van het doorvoerkanaal (6), waarbij de transportbanden (21,22) van de tegenoverliggende zijde ervan zich uitstrekken tussen deze meenemers (23).

10. Landbouwmachine volgens een van de conclusies 1 tot 9, waarbij genoemde oogstmiddelen snijmiddelen omvatten die toelaten om genoemde rechtopstaande stengels (29) bovengronds nabij genoemde bodem af te snijden, waarbij de snijmiddelen zich uitstrekken over genoemde maaibreedte van de machine.

11. Landbouwmachine volgens conclusie 10, waarbij genoemde snijmiddelen een maaibalk (5) omvatten.

12. Landbouwmachine volgens 10 of 11, waarbij genoemde uitgang (10) van het doorvoerkanaal (6) zich op een afstand van elk van genoemde uiteinden (3,4) van de landbouwmachine bevindt die minstens gelijk is aan de verticale afstand tussen genoemde snijmiddelen en genoemd snijorgaan (12).

5 13. Landbouwmachine volgens een van de conclusies 1 tot 12, waarbij aan de bovenzijde van genoemd doorvoerkanaal (6) een snijelement (28) is voorzien dat toelaat om een zaadhoudend uiteinde van genoemd gewas van de stengels (29) af te scheiden.

10 14. Landbouwmachine volgens een van de conclusies 1 tot 13, waarbij genoemd snijorgaan (12) een cirkelvormig zaagblad omvat dat rond een centrale as ervan wordt aangedreven.

15 15. Werkwijze voor het oogsten van een gewas met op een bodem rechtopstaande stengels (29), waarbij men een langwerpige maaibalk (5), die een maaibreedte vertoont, horizontaal verplaatst volgens een oogstrichting (30) nagenoeg dwars op de lengterichting van genoemde maaibalk (5) waarbij men aan de voorzijde van de maaibalk (5) genoemde stengels (29) verwijdert van de bodem over genoemde maaibreedte en men de stengels (29) vervolgens rechtopstaand verplaatst naar een doorvoerkanaal (6) dat zich minstens gedeeltelijk dwars uitstrekt ten opzichte van de lengterichting van de maaibalk (5) en binnen de maaibreedte van deze laatste, waarbij 20 men de stengels (29) in minstens twee delen (31) snijdt terwijl deze rechtopstaand doorheen het doorvoerkanaal (6) worden verplaatst,

daardoor gekenmerkt dat genoemde stengels (29) bij hun verplaatsing doorheen het doorvoerkanaal (6) worden meegevoerd door zich boven elkaar en nagenoeg in elkaars verlengde uitstreckende transportbanden (7,14,21,22) 25 waarbij een vrije ruimte (19) aanwezig is tussen deze boven elkaar opeenvolgende transportbanden en men de stengels (29) ter hoogte van deze vrije ruimte (19) in minstens twee delen (31) snijdt met behulp van een snijorgaan (12) terwijl de stengels (29) rechtopstaand doorheen het doorvoerkanaal (6) worden verplaatst, waarbij na het in delen (31) snijden van de stengels (29), elk deel (31) door minstens een van 30 genoemde transportbanden (7,14,21,22) verder doorheen het doorvoerkanaal (6) wordt verplaatst naar een uitwerpopening waar men genoemde delen (31) achter de maaibalk (5) uitwerpt binnen de maaibreedte van de maaibalk (5).

16. Werkwijze volgens conclusie 15, waarbij men genoemde stengels (29) bij hun verplaatsing doorheen het doorvoerkanaal (6) klemt tussen zich

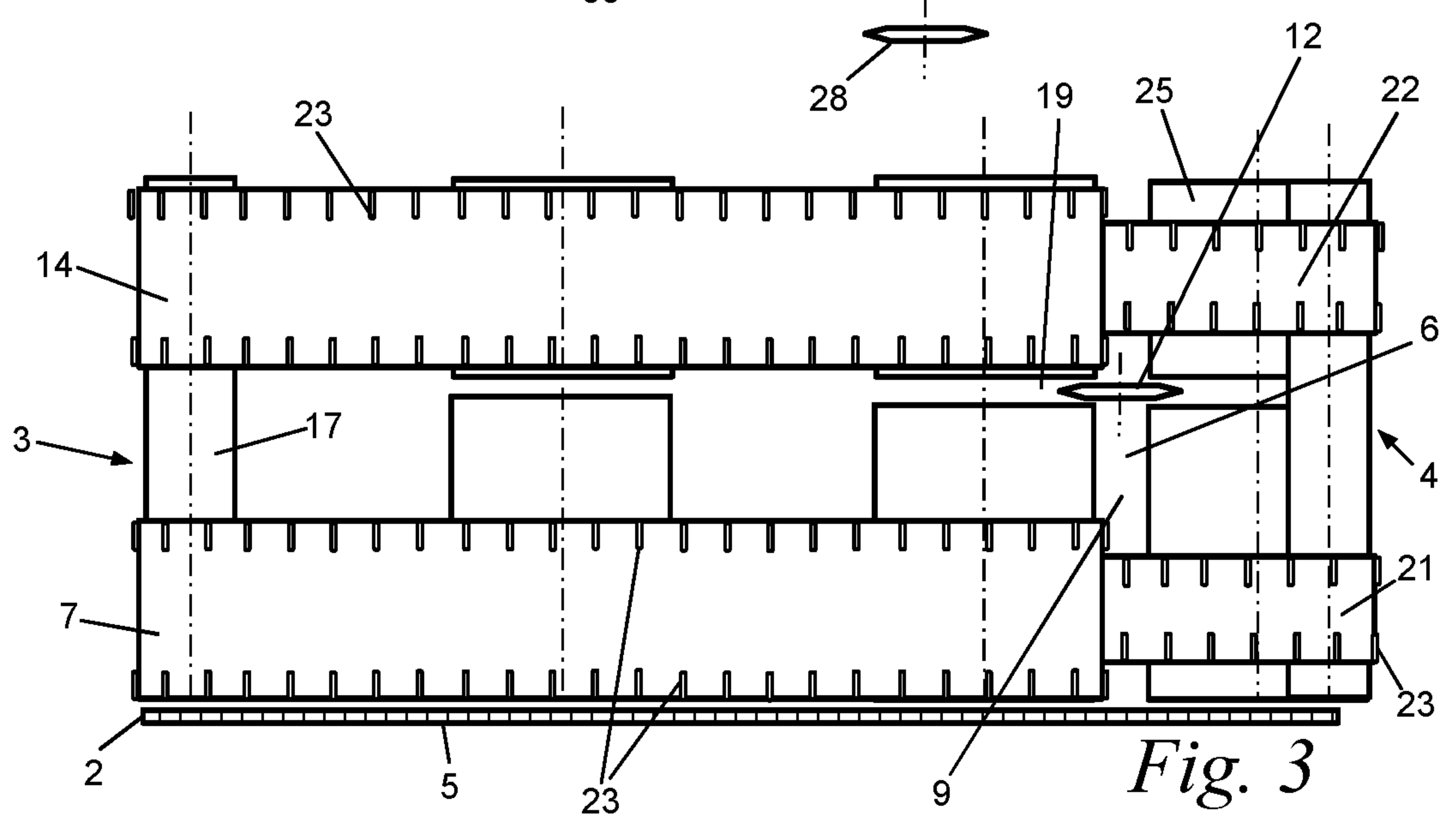
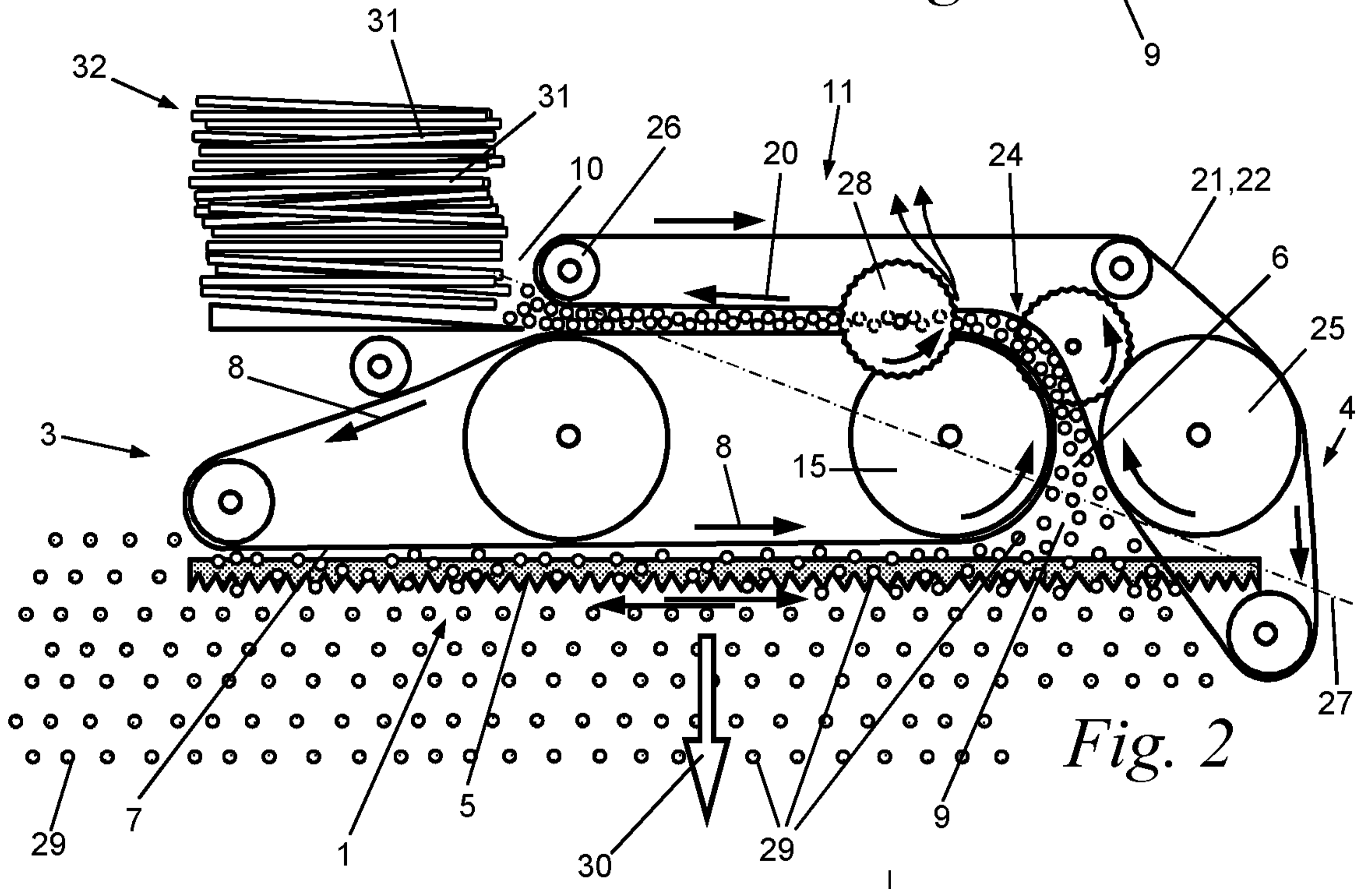
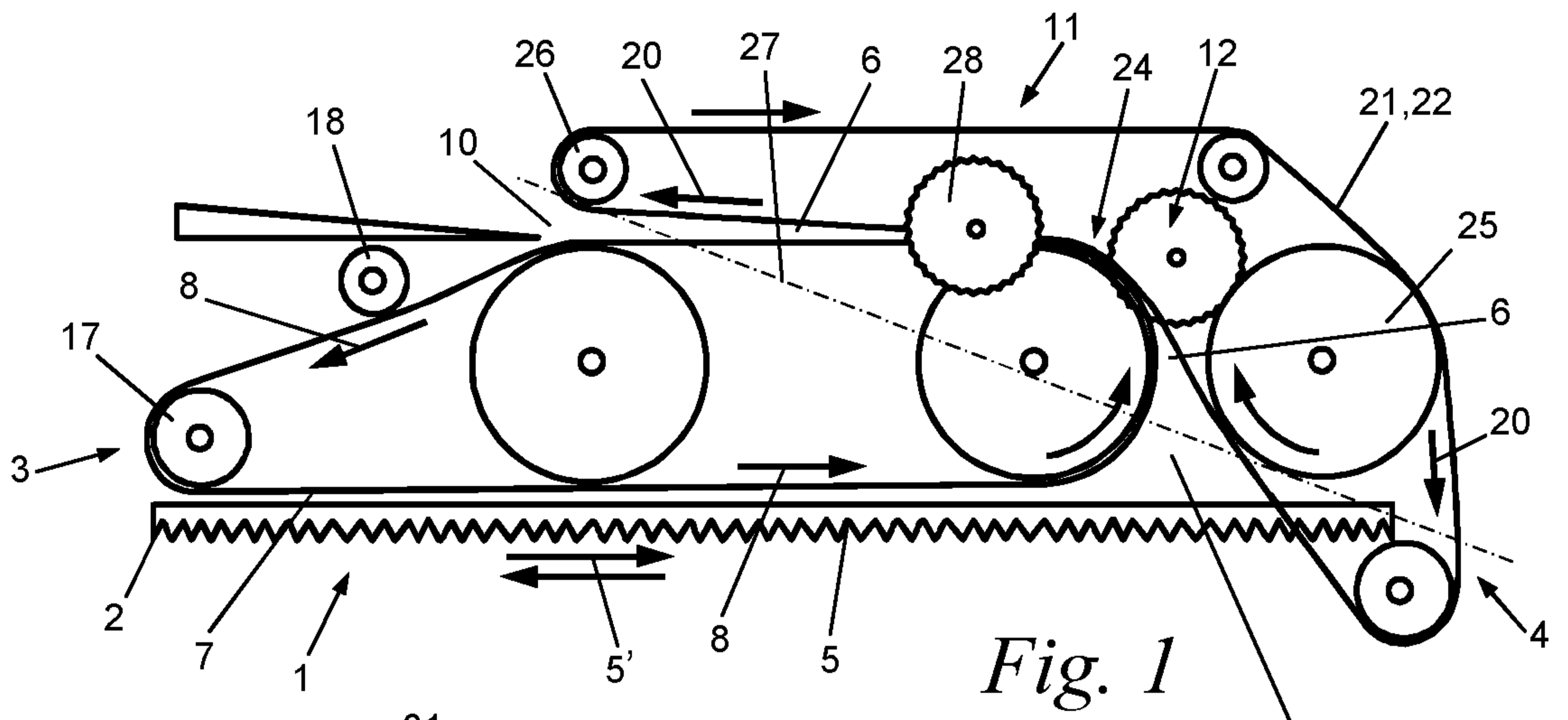
tegenover elkaar uitstrekkende en volgens eenzelfde richting bewegende transportbanden (7,14,21,22) die genoemd doorvoerkanaal (6) zijdelings begrenzen, waarbij deze transportbanden (7,14,21,22) genoemde stengels (29) meevoeren doorheen het doorvoerkanaal (6).

5 17. Werkwijze volgens conclusie 15 of 16, waarbij men genoemde delen (31) van de stengels (29) achter de maaibalk (5) in een of meerdere rijen (32) op de bodem uitwerpt zodat deze delen (31) zich in genoemde rijen (32) nagenoeg dwars op genoemde oogstrichting (30) uitstrekken.

10 18. Werkwijze volgens een van de conclusies 15 tot 17, waarbij genoemde stengels (29), nadat deze zijn verwijderd van genoemde bodem, nagenoeg parallel aan de maaibalk (5) worden verplaatst naar genoemd doorvoerkanaal (6) waar de stengels (29) nagenoeg dwars op de maaibalk (5) naar de achterzijde van de maaibalk (5) worden verplaatst en vervolgens nagenoeg dwars op de oogstrichting (30) of nagenoeg parallel aan de maaibalk (5), worden verplaatst doorheen het
15 doorvoerkanaal (6) voordat de stengels (29) worden uitgeworpen.

19. Werkwijze volgens een van de conclusies 15 tot 18, waarbij genoemde stengels (29) met behulp van genoemde maaibalk (5) worden afgesneden nabij genoemde bodem teneinde deze van de bodem te verwijderen.

20 20. Werkwijze volgens een van de conclusie 15 tot 19, waarbij de bovenzijde van de stengels (29) van genoemd gewas een zaadhoudend uiteinde vertoont en men, bij het verplaatsen van de stengels (29) doorheen het doorvoerkanaal (6), dit zaadhoudend uiteinde van de stengels (29) scheidt.



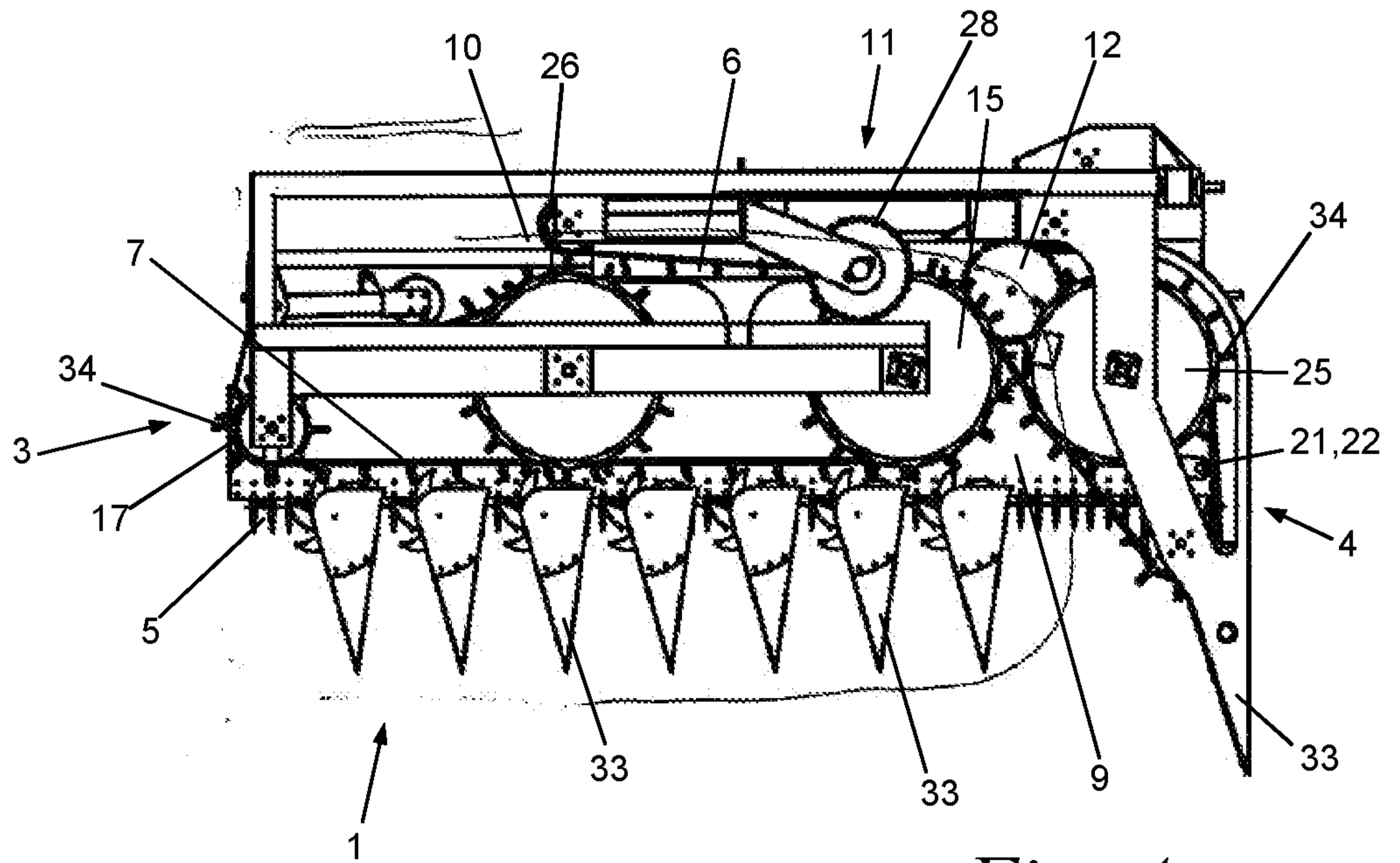


Fig. 4

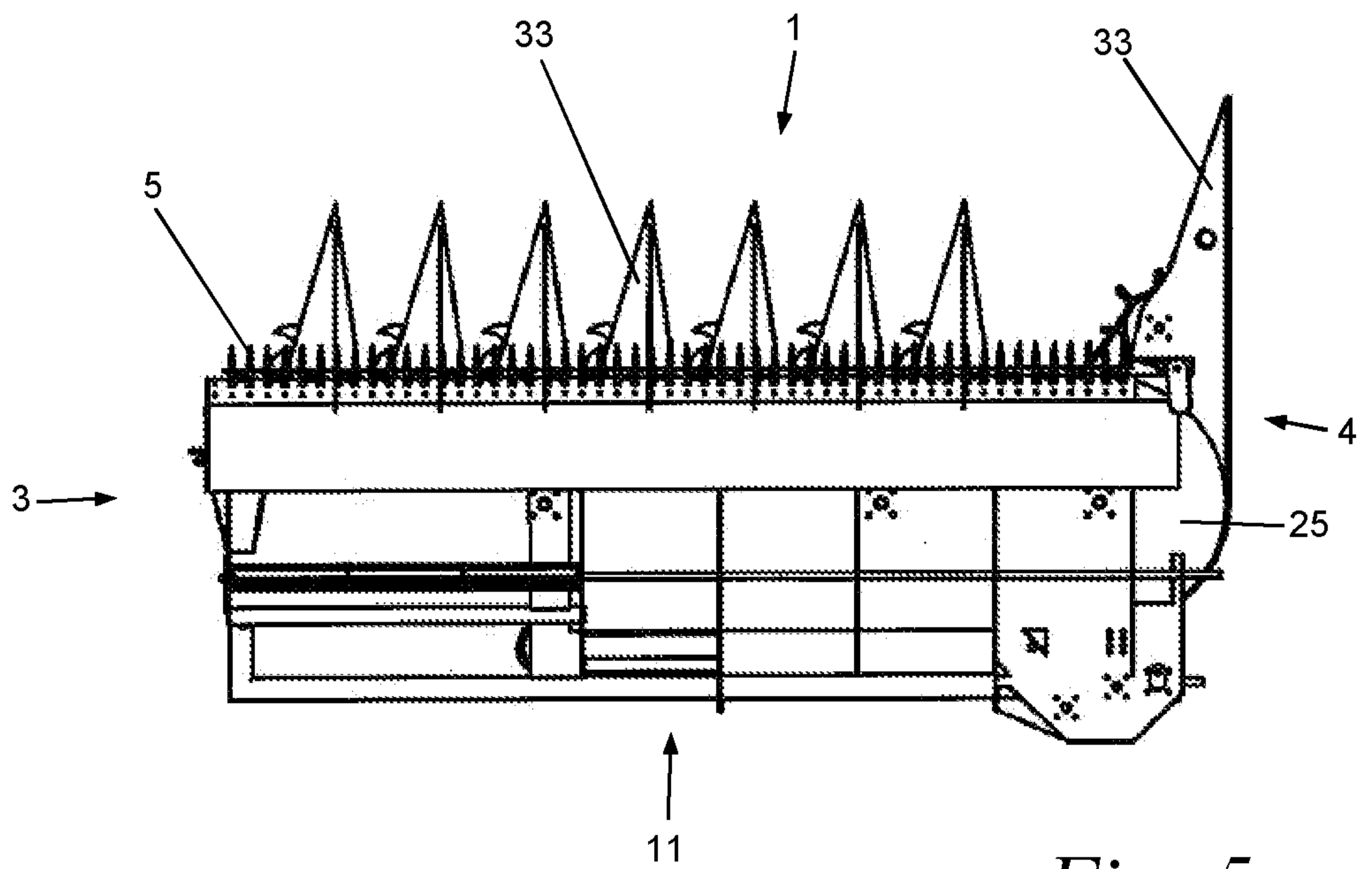


Fig. 5

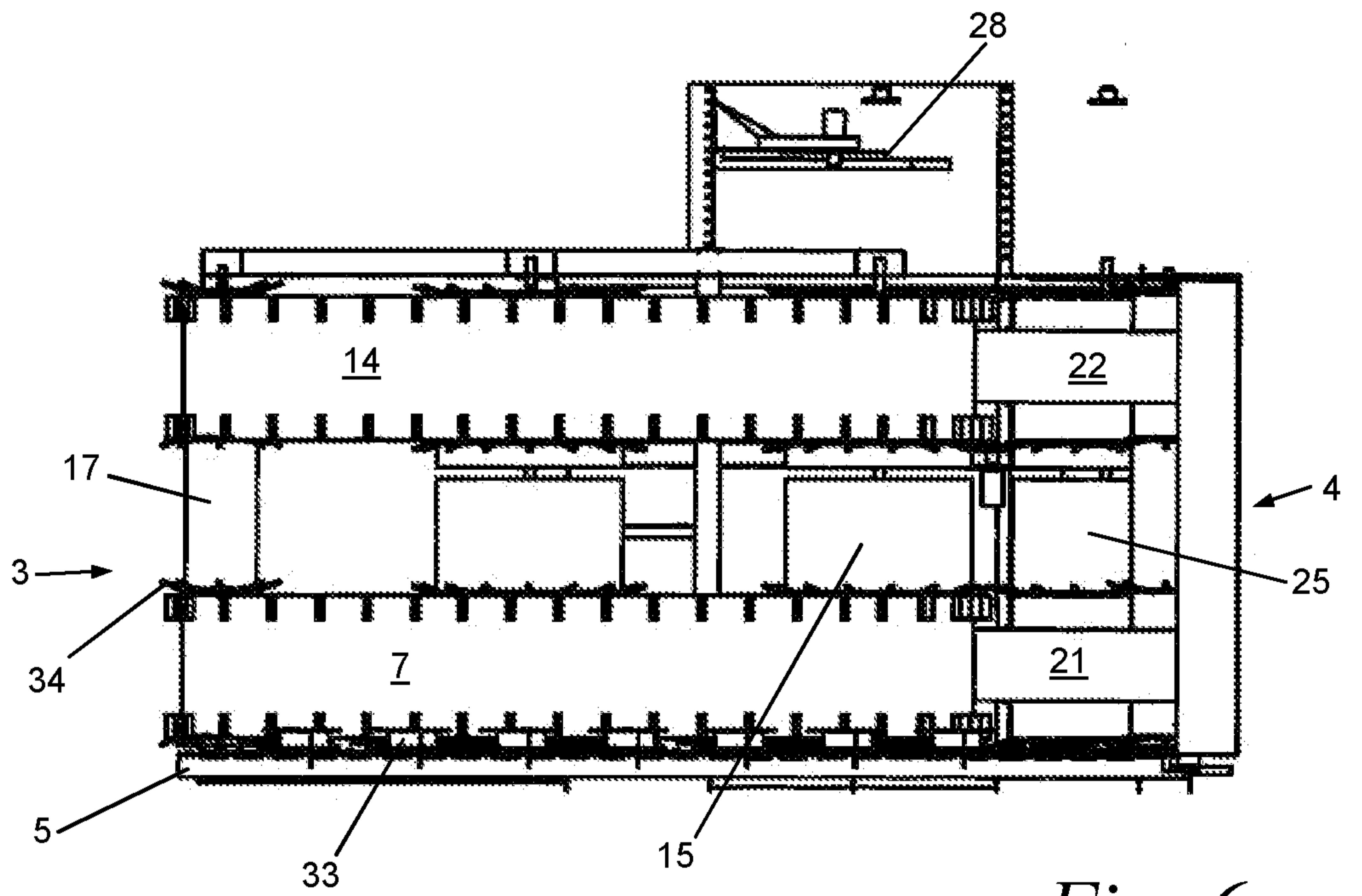


Fig. 6

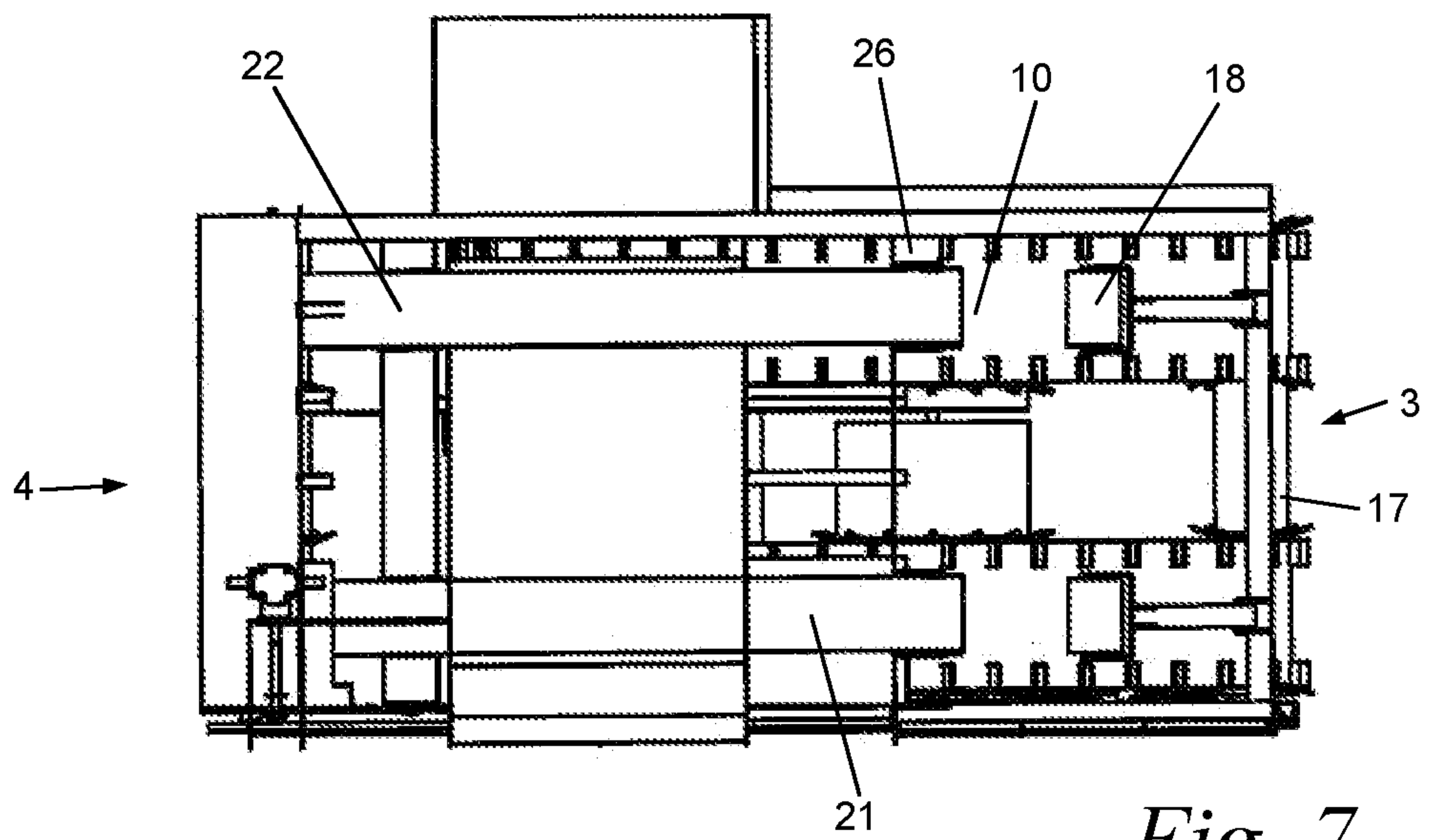
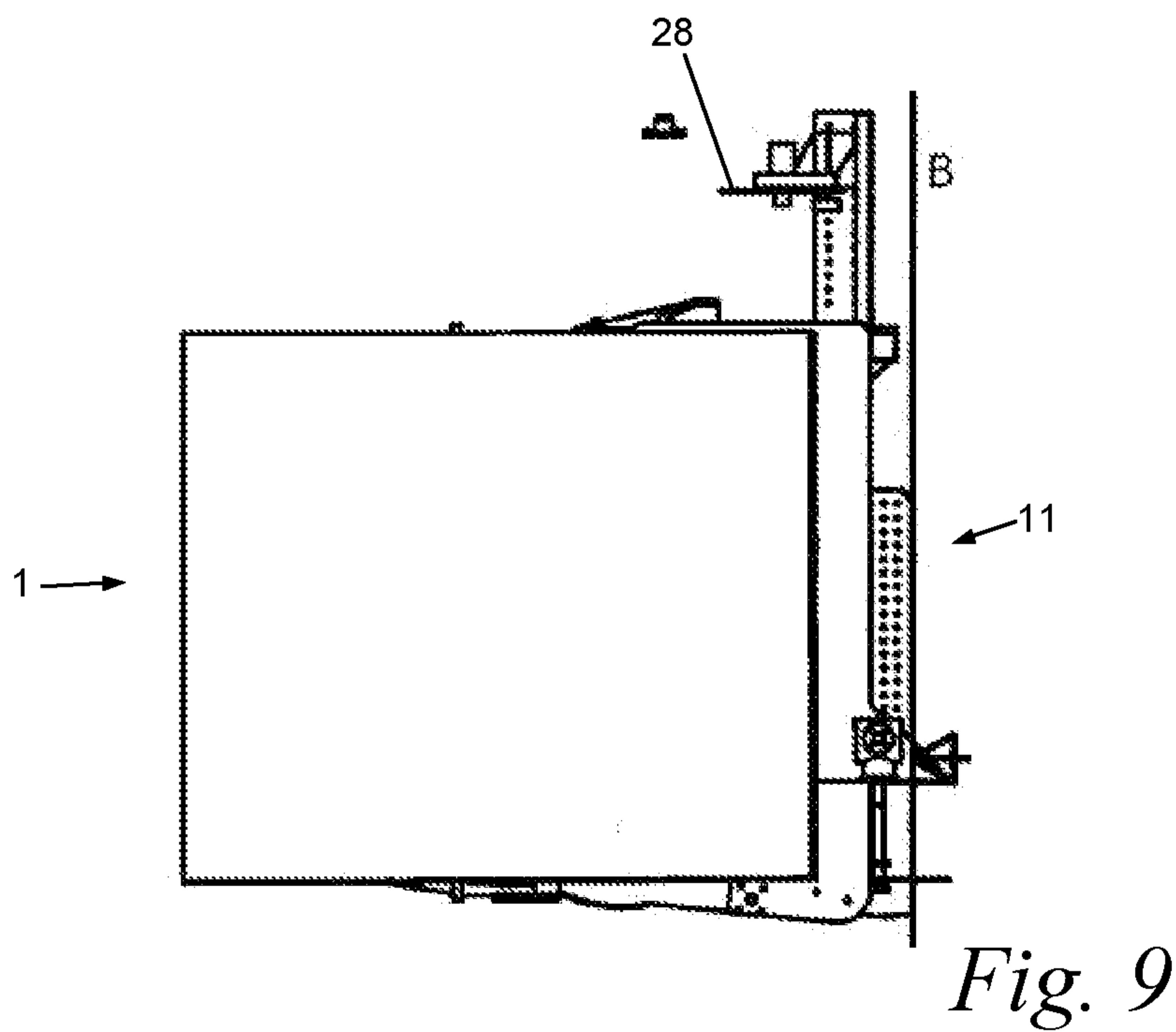
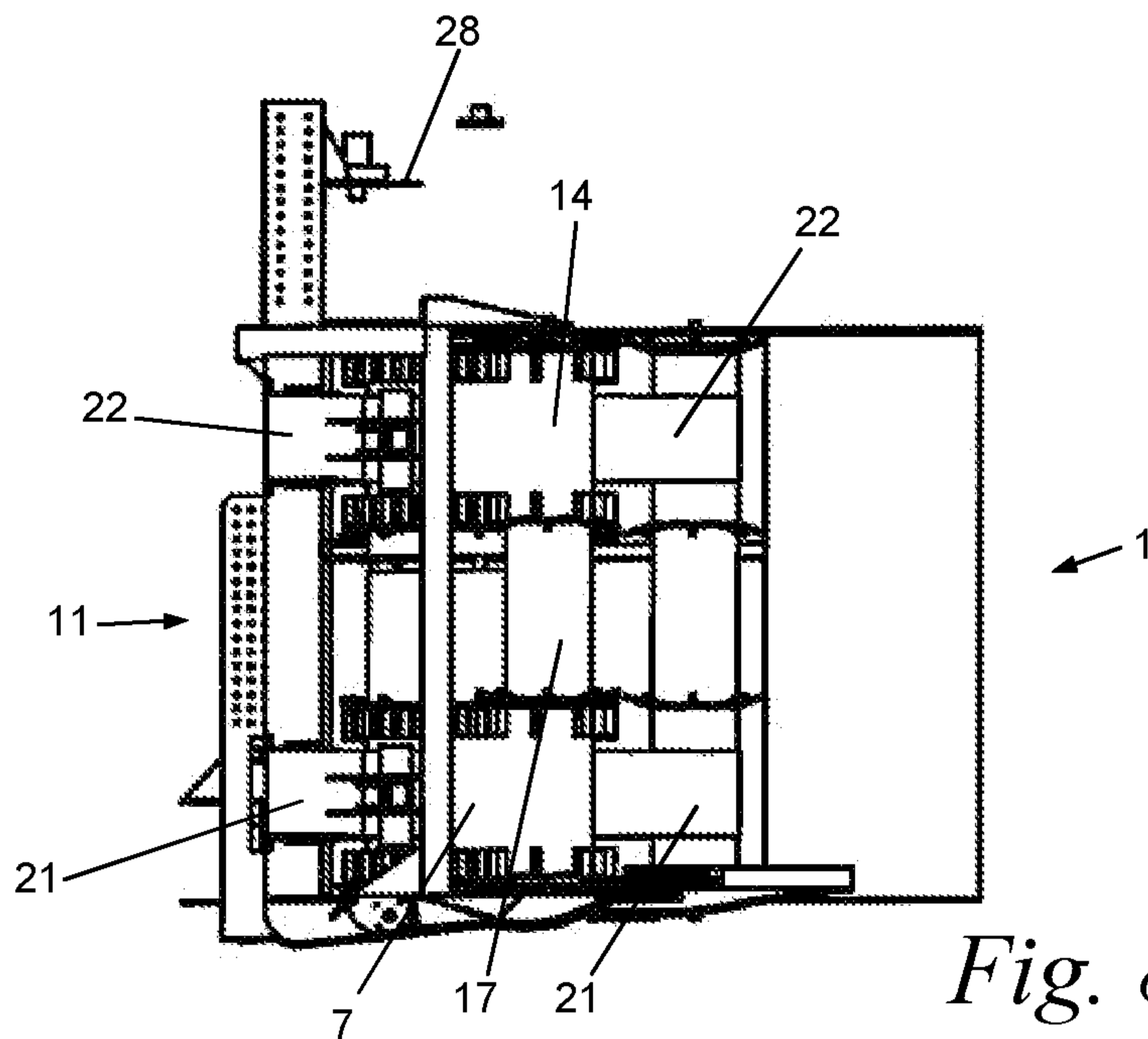


Fig. 7



Betreffende Item V

Beargumenteerde verklaring met betrekking tot nieuwheid, inventiviteit of industriële toepasbaarheid; referenties en toelichting ter ondersteuning van deze verklaring

- 1 Er wordt verwezen naar de volgende documenten:
 - D1 WO 03/105567 A2 (HARVESTECH LLC [US]) 24 december 2003 (24-12-2003)
 - D2 US 3 791 114 A (FOWLER L) 12 februari 1974 (12-02-1974)
 - D3 US 5 632 135 A (BAKER IV JOHN L [US] ET AL) 27 mei 1997 (27-05-1997)
 - D4 DE 10 2005 009939 A1 (KEMPER GMBH MASCHF [DE]) 28 september 2006 (28-09-2006)

- 2 De onderhavige aanvraag voldoet niet aan de criteria van octrooieerbaarheid, omdat de materie volgens conclusie 1 niet nieuw is. In D1 wordt geopenbaard: Landbouwmachine (figuur 1:10 en bladzijde 7, regel 4 - bladzijde 8, regel 11) voor het oogsten van een gewas met op een bodem rechtopstaande stengels (de figuren 2, 7: 8), waarbij de machine verplaatsbaar is over deze bodem in een oogstrichting en een voorzijde heeft die oogstmiddelen (de figuren 1-4: 20) vertoont om de rechtopstaande stengels van de bodem te verwijderen (door middel van onderste snijorgaan 50), waarbij de oogstmiddelen zich uitstrekken over een maaibreedte van de machine (zie figuur 6) en waarbij transportmiddelen (28) zijn voorzien om de van de bodem verwijderde stengels nagenoeg rechtopstaand te transporteren naar een doorvoerkanaal (ruimte gedefinieerd tussen banden 28) met een ingang (stroomopwaartse zijde) die uitgaat op genoemde voorzijde en een uitgang (stroomafwaartse zijde) die een uitwerpopening vormt aan een achterzijde (richting opvangbak 60) van de machine, waarbij genoemde oogstmiddelen zich uitstrekken over nagenoeg de volledige voorzijde (zie figuur 6) van de landbouwmachine tussen tegenover elkaar liggende zijdelingse uiteinden van de machine, waarbij genoemde transportmiddelen aan genoemde voorzijde zijn voorzien over minstens een deel van genoemde maaibreedte (deze formulering heeft een ruime betekenis; de banden 28 zijn opgesteld aan de voorzijde en strekken zich eveneens

gedeeltelijk uit over de maaibreedte, zie de figuren 1 en 6) en minstens een eerste transportband (de figuren 3, 4: banden 28) bevatten die zich gedeeltelijk aan de voorzijde van de landbouwmachine uitstrekt en voorzien is om aangedreven te worden volgens een omlooprichting ervan van een van genoemde uiteinden naar de ingang van genoemd doorvoer kanaal teneinde afgesneden stengels nagenoeg rechtopstaand te transporteren naar genoemd doorvoer kanaal (de banden 28 opgesteld aan de buitenzijden van de eenheden 20 lopen onontkoombaar in de richting volgens de conclusies om de stengels naar het kanaal te transporteren), waarin minstens een snijorgaan (figuur 4: centraal snijorgaan 50) is voorzien dat zich uitstrekt in genoemd doorvoer kanaal en toelaat om de stengels in minstens twee delen te snijden terwijl deze rechtopstaand doorheen het doorvoer kanaal worden verplaatst, waarbij genoemde transportmiddelen minstens stroomafwaarts van genoemd snijorgaan (50), een transportband (bovenste band 28) bevatten die zich boven het niveau van het snijorgaan (50) uitstrekt en een transportband (onderste band 28) die zich onder dit niveau uitstrekt.

- 3 Bovendien is de materie volgens conclusie 1 eveneens niet nieuw gezien D2. In dit document wordt geopenbaard:

Landbouwmachine (de figuren 1-3, 7-9) met oogstmiddelen (zie figuur 2, voorste gedeelte van de machine), transportmiddelen (176, 178), een doorvoer kanaal (zie de figuren 7-9: ruimte tussen transportmiddelen 176, 178), een snijorgaan (230), waarbij de transportmiddelen stroomafwaarts van genoemd snijorgaan, een transportband (178) bevatten die zich boven het niveau van het snijorgaan uitstrekt (zie figuur 8) en een transportband (176) die zich onder dit niveau uitstrekt (zie figuur 8).

- 4 De onderhavige aanvraag voldoet niet aan de criteria van octrooieerbaarheid, omdat de materie volgens conclusie 15 geen inventiviteit omvat.
- 4.1 In D1, dat wordt geacht de meest relevante stand van de techniek te vertegenwoordigen, wordt geopenbaard een 'werkwijze voor het oogsten van een gewas met op een bodem rechtopstaande stengels' (er wordt verwezen naar de maatregelanalyse met betrekking tot conclusie 1, welke van toepassing is *mutatis mutandis*), waarvan de materie volgens conclusie 15 verschilt doordat 'men een langwerpige maaibalk, die een maaibreedte vertoont, horizontaal verplaatst volgens een oogstrichting nagenoeg dwars op de lengterichting van

- genoemde maaibalk waarbij men aan de voorzijde van de maaibalk genoemde stengels verwijdert van de bodem over genoemde maaibreedte'.
- 4.2 Het door de onderhavige uitvinding op te lossen probleem kan derhalve worden beschouwd als hoe te voorzien in een alternatief om de stengels te snijden bij de basis daarvan (zie D1, figuur 4: 50 en bladzijde 7, regel 18-21).
- 4.3 Een deskundige in het vakgebied die met dit probleem wordt geconfronteerd, zou D3 in aanmerking nemen, waarin het probleem als hierboven gedefinieerd wordt behandeld (kolom 6, regel 37-kolom 7, regel 10). D3 omvat de leer dat het voorzien in een maaibalk die zich uitstrekt over de breedte van de machine (zie de figuren 1-3, maaibalk 30), hetzelfde probleem oplost als het onderste snijorgaan (50) volgens D1. Derhalve zou een deskundige in het vakgebied het onderste snijorgaan (50) volgens D1 vervangen door een maaibalk volgens D2, om zodoende zonder inventiviteit tot de werkwijze volgens conclusie 15 te komen.
- 5 De afhankelijke conclusies 2-14, 16, 19 en 20 lijken geen aanvullende maatregelen te bevatten die in combinatie met de maatregelen volgens een der conclusies waarnaar zij verwijzen, voldoen aan de eisen van nieuwheid en/of inventiviteit.
- 5.1 De aanvullende maatregelen als geïntroduceerd in de conclusies 2-6, 16 zijn bekend uit D1, zie de figuren 2-4.
- 5.2 De materie volgens de conclusies 7-9 en 14 is bekend uit D2, zie de figuren 7-9.
- 5.3 De materie volgens de conclusies 10, 13 en 20 is bekend uit D1, zie figuur 4.
- 5.4 Uitgaande van D1, worden de aanvullende maatregelen als geïntroduceerd in de conclusies 11 en 12 voor de hand liggend gemaakt door D3, zie de figuren 1-3 en kolom 6, regel 37-kolom 7, regel 10.
- 5.5 De aanvullende maatregelen als geïntroduceerd in conclusie 19 zijn bekend uit D3, zie de figuren 1-3 en kolom 6, regel 37-kolom 7, regel 10.
- 6 De materie volgens de afhankelijke conclusies 17 en 18 is niet bekend uit de bekende stand van de techniek, noch wordt daarin voor de hand liggend gemaakt.
- 6.1 Met betrekking tot conclusie 17 is er geen indicatie in de geciteerde

documenten om de gesneden stengels dwars op de bodem achter de machine te lozen.

- 6.2 Met betrekking tot conclusie 18 is het bekend om rechtopstaande planten dwars te vervoeren na het snijden van de basis daarvan (bijvoorbeeld uit D4, de figuren 1-3). Bij het combineren van de leer volgens D1 en D3 is er voor een deskundige in het vakgebied, teneinde tot de materie volgens de conclusies te komen, echter geen reden om een derde leer in aanmerking te nemen.

Betreffende Item VII

Bepaalde gebreken in de aanvraag

- 1 De bekende stand van de techniek die wordt geopenbaard in D1 en/of D2 wordt niet genoemd in de beschrijving, noch wordt daarin melding gemaakt van deze documenten.

Betreffende Item VIII

Bepaalde opmerkingen aangaande de aanvraag

- 1 Conclusie 1 is niet duidelijk. In de conclusie wordt in regel 16 'een eerste transportband (7, 14)' gedefinieerd. De daaropvolgende formulering vanaf regel 25 definieert 'een transportband (14)' en 'een transportband (7)' door middel van het onbepaald lidwoord 'een' (hetgeen aangeeft dat deze 'transportbanden' anders zijn dan de eerste), maar waarbij dezelfde verwijzingstekens als voor de eerste 'transportband' worden gebruikt (hetgeen aangeeft dat de 'transportbanden' als gedefinieerd in respectievelijk de regels 16 en 25 hetzelfde zijn). De lezer wordt derhalve in twijfel gelaten omtrent het aantal en de opstelling van de 'transportbanden'.

SAMENWERKINGSVERDRAG INZAKE OCTROOIEN

VERSLAG BETREFFENDE HET ONDERZOEK VAN HET INTERNATIONALE TYPE OPGESTELD KRACHTENS ARTIKEL XI.23., §10 VAN HET BELGISCH WETBOEK VAN ECONOMISCH RECHT

IDENTIFICATIE VAN DE NATIONALE AANVRAGE	KENMERK VAN DE AANVRAGER OF GEMACHTIGDE O-3752 BE
Belgische nationale aanvraag nr. 201905411	Datum van indiening 25-06-2019
	Ingeroepen voorrangsdatum
Aanvrager (Naam) HEMP-INVEST B.V.	
Datum van het verzoek voor een onderzoek van internationaal type 20-07-2019	Door de Instantie voor Internationaal Onderzoek aan het verzoek voor een onderzoek van internationaal type toegekend nr. SN74122
I. CLASSIFICATIE VAN HET ONDERWERP (bij toepassing van verschillende classificaties, alle classificatiesymbolen opgeven)	
Volgens de internationale octrooi classificatie (CIB), of tezelfdertijd volgens de nationale classificatie en de CIB Zie onderzoeksrapport	
II. ONDERZOCHE GEBIEDEN VAN DE TECHNIEK	
Onderzochte minimum documentatie	
Classificatiesysteem	Classificatiesymbolen
IPC	Zie onderzoeksrapport
Onderzochte andere documentatie dan de minimum documentatie, voor zover dergelijke documenten in de onderzochte gebieden zijn opgenomen	
III. <input type="checkbox"/> MEN IS VAN OORDEEL DAT BEPAALDE CONCLUSIES NIET HET ONDERWERP KONDEN UITMAKEN VAN EEN ONDERZOEK (opmerkingen op aanvullingsblad)	
IV. <input type="checkbox"/> GEBREK AAN EENHEID VAN UITVINDING EN/OF VASTSTELLING BETREFFENDE DE OMVANG VAN HET ONDERZOEK (opmerkingen op aanvullingsblad)	

**ONDERZOEKSRAPPORT BETREFFENDE HET
RESULTAAT VAN HET ONDERZOEK NAAR DE STAND
VAN DE TECHNIEK VAN HET INTERNATIONALE TYPE**

Nummer van het verzoek om een onderzoek naar
de stand van de techniek
BE 201905411

<p>A. CLASSIFICATIE VAN HET ONDERWERP INV. A01D45/06 ADD.</p> <p>Volgens de Internationale Classificatie van octrooien (IPC) of zowel volgens de nationale classificatie als volgens de IPC.</p>														
<p>B. ONDERZOCHE GEBIEDEN VAN DE TECHNIEK</p> <p>Onderzochte minimum documentatie (classificatie gevolgd door classificatiesymbolen) A01D</p> <p>Onderzochte andere documentatie dan de minimum documentatie, voor dergelijke documenten, voor zover dergelijke documenten in de onderzochte gebieden zijn opgenomen</p> <p>Tijdens het onderzoek geraadpleegde elektronische gegevensbestanden (naam van de gegevensbestanden en, waar uitvoerbaar, gebruikte trefwoorden) EPO-Internal, WPI Data</p>														
<p>C. VAN BELANG GEACHTE DOCUMENTEN</p> <table border="1"> <thead> <tr> <th>Categorie °</th> <th>Geciteerde documenten, eventueel met aanduiding van speciaal van belang zijnde passages</th> <th>Van belang voor conclusie nr.</th> </tr> </thead> <tbody> <tr> <td>X Y A</td> <td> <p>WO 03/105567 A2 (HARVESTECH LLC [US]) 24 december 2003 (2003-12-24) * figuren 1-4, 7 * * bladzijde 7, regel 4 - bladzijde 8, regel 11 *</p> <p style="text-align: center;">-----</p> </td> <td> <p>1-6, 10-13,16 11,12, 15,16, 19,20 7-9,17, 18</p> </td> </tr> <tr> <td>X</td> <td> <p>US 3 791 114 A (FOWLER L) 12 februari 1974 (1974-02-12) * figuren 1-3, 7-9 *</p> <p style="text-align: center;">-----</p> </td> <td> <p>1,7-9,14</p> </td> </tr> <tr> <td>Y A</td> <td> <p>US 5 632 135 A (BAKER IV JOHN L [US] ET AL) 27 mei 1997 (1997-05-27) * figuren 1-3 * * kolom 6, regel 37 - kolom 7, regel 10 *</p> <p style="text-align: center;">-----</p> <p style="text-align: center;">-/--</p> </td> <td> <p>11,12, 15,16, 19,20 17,18</p> </td> </tr> </tbody> </table>			Categorie °	Geciteerde documenten, eventueel met aanduiding van speciaal van belang zijnde passages	Van belang voor conclusie nr.	X Y A	<p>WO 03/105567 A2 (HARVESTECH LLC [US]) 24 december 2003 (2003-12-24) * figuren 1-4, 7 * * bladzijde 7, regel 4 - bladzijde 8, regel 11 *</p> <p style="text-align: center;">-----</p>	<p>1-6, 10-13,16 11,12, 15,16, 19,20 7-9,17, 18</p>	X	<p>US 3 791 114 A (FOWLER L) 12 februari 1974 (1974-02-12) * figuren 1-3, 7-9 *</p> <p style="text-align: center;">-----</p>	<p>1,7-9,14</p>	Y A	<p>US 5 632 135 A (BAKER IV JOHN L [US] ET AL) 27 mei 1997 (1997-05-27) * figuren 1-3 * * kolom 6, regel 37 - kolom 7, regel 10 *</p> <p style="text-align: center;">-----</p> <p style="text-align: center;">-/--</p>	<p>11,12, 15,16, 19,20 17,18</p>
Categorie °	Geciteerde documenten, eventueel met aanduiding van speciaal van belang zijnde passages	Van belang voor conclusie nr.												
X Y A	<p>WO 03/105567 A2 (HARVESTECH LLC [US]) 24 december 2003 (2003-12-24) * figuren 1-4, 7 * * bladzijde 7, regel 4 - bladzijde 8, regel 11 *</p> <p style="text-align: center;">-----</p>	<p>1-6, 10-13,16 11,12, 15,16, 19,20 7-9,17, 18</p>												
X	<p>US 3 791 114 A (FOWLER L) 12 februari 1974 (1974-02-12) * figuren 1-3, 7-9 *</p> <p style="text-align: center;">-----</p>	<p>1,7-9,14</p>												
Y A	<p>US 5 632 135 A (BAKER IV JOHN L [US] ET AL) 27 mei 1997 (1997-05-27) * figuren 1-3 * * kolom 6, regel 37 - kolom 7, regel 10 *</p> <p style="text-align: center;">-----</p> <p style="text-align: center;">-/--</p>	<p>11,12, 15,16, 19,20 17,18</p>												
<p><input checked="" type="checkbox"/> Verdere documenten worden vermeld in het vervolg van vak C. <input checked="" type="checkbox"/> Leden van dezelfde octroofamilie zijn vermeld in een bijlage</p>														
<p>° Speciale categorieën van aangehaalde documenten</p> <p>"A" niet tot de categorie X of Y behorende literatuur die de stand van de techniek beschrijft</p> <p>"D" in de octrooiaanvraag vermeld</p> <p>"E" eerdere octrooi(aanvraag), gepubliceerd op of na de indieningsdatum, waarin dezelfde uitvinding wordt beschreven</p> <p>"L" om andere redenen vermelde literatuur</p> <p>"O" niet-schriftelijke stand van de techniek</p> <p>"P" tussen de voorrangdatum en de indieningsdatum gepubliceerde literatuur</p> <p>"T" na de indieningsdatum of de voorrangdatum gepubliceerde literatuur die niet bezwarend is voor de octrooiaanvraag, maar wordt vermeld ter verheldering van de theorie of het principe dat ten grondslag ligt aan de uitvinding</p> <p>"X" de conclusie wordt als niet nieuw of niet inventief beschouwd ten opzichte van deze literatuur</p> <p>"Y" de conclusie wordt als niet inventief beschouwd ten opzichte van de combinatie van deze literatuur met andere geciteerde literatuur van dezelfde categorie, waarbij de combinatie voor de vakman voor de hand liggend wordt geacht</p> <p>"&" lid van dezelfde octroofamilie of overeenkomstige octrooipublicatie</p>														
<p>Datum waarop het onderzoek naar de stand van de techniek van internationaal type werd voltooid</p> <p style="text-align: center;">11 februari 2020</p>		<p>Verzenddatum van het rapport van het onderzoek naar de stand van de techniek van internationaal type</p>												
<p>Naam en adres van de instantie</p> <p>European Patent Office, P.B. 5818 Patentlaan 2 NL - 2280 HV Rijswijk Tel. (+31-70) 340-2040, Fax: (+31-70) 340-3016</p>		<p>De bevoegde ambtenaar</p> <p style="text-align: center;">Holtermann, Timm</p>												

**ONDERZOEKSRAPPORT BETREFFENDE HET
RESULTAAT VAN HET ONDERZOEK NAAR DE STAND
VAN DE TECHNIEK VAN HET INTERNATIONALE TYPE**

Nummer van het verzoek om een onderzoek naar
de stand van de techniek
BE 201905411

C.(Vervolg). VAN BELANG GEACHTE DOCUMENTEN		
Categorie °	Geciteerde documenten, eventueel met aanduiding van speciaal van belang zijnde passages	Van belang voor conclusie nr.
A	DE 10 2005 009939 A1 (KEMPER GMBH MASCHF [DE]) 28 september 2006 (2006-09-28) * figuren 1-3 * -----	18

**ONDERZOEKSRAPPORT BETREFFENDE HET
RESULTAAT VAN HET ONDERZOEK NAAR DE STAND
VAN DE TECHNIEK VAN HET INTERNATIONALE TYPE**

Informatie over leden van dezelfde octrooifamilie

Nummer van het verzoek om een onderzoek naar
de stand van de techniek

BE 201905411

In het rapport genoemd octrooigeschrift	Datum van publicatie	Overeenkomend(e) geschrift(en)	Datum van publicatie	
WO 03105567	A2	24-12-2003	AU 2003238244 A1	31-12-2003
			US 2004074217 A1	22-04-2004
			WO 03105567 A2	24-12-2003

US 3791114	A	12-02-1974	GEEN	

US 5632135	A	27-05-1997	GEEN	

DE 102005009939	A1	28-09-2006	GEEN	



SCHRIFTELIJKE OPINIE

Dossier Nummer SN74122	Indieningsdatum (<i>dag/maand/jaar</i>) 25.06.2019	Vorrangsdatum (<i>dag/maand/jaar</i>)	Aanvraagnummer BE201905411
Classificatie (IPC) INV. A01D45/06			
Aanvrager HEMP-INVEST B.V.			

Deze schriftelijke opinie bevat een toelichting en de corresponderende pagina's met betrekking tot de volgende onderdelen:

- Onderdeel I Basis van schriftelijke opinie
- Onderdeel II Voorrang
- Onderdeel III Formulering van een opinie inzake nieuwheid, inventiviteit en industriële toepasbaarheid niet mogelijk
- Onderdeel IV De aanvraag heeft betrekking op meer dan één uitvinding
- Onderdeel V Gemotiveerde verklaring ten aanzien van nieuwheid, inventiviteit en industriële toepasbaarheid; citaten en explicaties ter ondersteuning van deze verklaring
- Onderdeel VI Bepaalde geciteerde documenten
- Onderdeel VII Gebreken in de aanvraag
- Onderdeel VIII Opmerkingen betreffende de aanvraag

Form BE237A (Dekblad) (Januari 2007)	De Examinator Holtermann, Timm
--------------------------------------	-----------------------------------

SCHRIFTELIJKE OPINIE

Aanvraagnummer

BE201905411

Onderdeel I Basis van de opinie

1. Deze opinie is opgesteld op basis van de conclusies ingediend voor aanvang van het onderzoek.
2. Met betrekking tot **nucleotide en/of aminozuur sequenties** die, in voorkomend geval, genoemd worden in de aanvraag, is deze opinie opgesteld op basis van de volgende elementen:
 - a. Aard van het element:
 - een lijst van de sequentie(s)
 - tabel(len) met betrekking tot de lijst van de sequentie(s)
 - b. Type drager:
 - op papier
 - in elektronische vorm
 - c. Moment van indiening of levering:
 - opgenomen in de aanvraag zoals ingediend
 - samen met de aanvraag elektronisch ingediend
 - later geleverd
3. Bovendien, wanneer er mer dan één versie of kopie van een sequentielijst of van één of meerdere tabellen die er betrekking op hebben, werd ingediend, zijn de benodigde verklaringen ingediend, dat de informatie, die later of bij wijze van aanvullende kopieën werd geleverd naar gelang het geval, identiek is aan diegene die oorspronkelijk werd geleverd en niet verder gaat dan de openbaarmaking in de internationale aanvraag zoals oorspronkelijk ingediend.
4. Aanvullende opmerkingen:

SCHRIFTELIJKE OPINIE

Aanvraagnummer
BE201905411

Onderdeel V Gemotiveerde verklaring ten aanzien van nieuwheid, inventiviteit en industriële toepasbaarheid; citaten en explicaties ter ondersteuning van deze verklaring

1. Verklaring

Nieuwheid	Ja: Conclusies 15, 17-20 Nee: Conclusies 1-14, 16
Inventiviteit	Ja: Conclusies 17, 18 Nee: Conclusies 1-16, 19, 20
Industriële toepasbaarheid	Ja: Conclusies 1-20 Nee: Conclusies

2. Citaten en explicaties:

Zie apart blad

Onderdeel VII Gebreken in de aanvraag

De volgende gebreken in de vorm of inhoud van de aanvraag werden vastgesteld:

Zie apart blad

Onderdeel VIII Opmerkingen betreffende de aanvraag

Zie apart blad

Re Item V

Reasoned statement with regard to novelty, inventive step or industrial applicability; citations and explanations supporting such statement

1 Reference is made to the following documents:

- D1 WO 03/105567 A2 (HARVESTECH LLC [US]) 24 december 2003 (2003-12-24)
- D2 US 3 791 114 A (FOWLER L) 12 februari 1974 (1974-02-12)
- D3 US 5 632 135 A (BAKER IV JOHN L [US] ET AL) 27 mei 1997 (1997-05-27)
- D4 DE 10 2005 009939 A1 (KEMPER GMBH MASCHF [DE]) 28 september 2006 (2006-09-28)

2 The present application does not meet the criteria of patentability, because the subject-matter of claim 1 is not new. D1 discloses:

Landbouwmachine (fig. 1: 10 and p. 7, li. 4 - p. 8, li. 11) voor het oogsten van een gewas met op een bodem rechtopstaande stengels (figs. 2, 7: 8), waarbij de machine verplaatsbaar is over deze bodem in een oogstrichting en een voorzijde heeft die oogstmiddelen (figs. 1-4: 20) vertoont om de rechtopstaande stengels van de bodem te verwijderen (by means of lowermost cutting means 50), waarbij de oogstmiddelen zich uitstrekken over een maaibreedte van de machine (see fig. 6) en waarbij transportmiddelen (28) zijn voorzien om de van de bodem verwijderde stengels nagenoeg rechtopstaand te transporteren naar een doorvoerkanaal (space defined between belts 28) met een ingang (upstream side) die uitgeeft op genoemde voorzijde en een uitgang (downstream side) die een uitwerpopening vormt aan een achterzijde (towards collection box 60) van de machine, waarbij genoemde oogstmiddelen zich uitstrekken over nagenoeg de volledige voorzijde (see fig. 6) van de landbouwmachine tussen tegenover elkaar liggende zijdelingse uiteinden van de machine, waarbij genoemde transportmiddelen aan genoemde voorzijde zijn voorzien over minstens een deel van genoemde maaibreedte (this wording has a broad meaning; the belts 28 are arranged at the front and also partly extend over the mowing width, see figs. 1 and 6) en minstens een eerste transportband (figs. 3, 4: belts 28) bevatten die zich gedeeltelijk aan de voorzijde van de

landbouwmachine uitstrekt en voorzien is om aangedreven te worden volgens een omlooprichting ervan van een van genoemde uiteinden naar de ingang van genoemd doorvoerkanaal teneinde afgesneden stengels nagenoeg rechtopstaand te transporteren naar genoemd doorvoerkanaal (the belts 28 arranged at the outer sides of the units 20 inevitably run in the claimed direction to transport the stems into the channel), waarin minstens een snijorgaan (fig. 4: central cutters 50) is voorzien dat zich uitstrekt in genoemd doorvoerkanaal en toelaat om de stengels in minstens twee delen te snijden terwijl deze rechtopstaand doorheen het doorvoerkanaal worden verplaatst, waarbij genoemde transportmiddelen minstens stroomafwaarts van genoemd snijorgaan (50), een transportband (upper belt 28) bevatten die zich boven het niveau van het snijorgaan (50) uitstrekt en een transportband (lower belt 28) die zich onder dit niveau uitstrekt.

- 3 Moreover, the subject-matter of claim 1 is also not new in view of D2. It discloses:

Landbouwmachine (figs. 1-3, 7-9) met oogstmiddelen (see fig. 2, front part of the machine), transportmiddelen (176, 178), een doorvoerkanaal (see figs. 7-9: space between transport means 176, 178), een snijorgaan (230), waarbij de transportmiddelen stroomafwaarts van genoemd snijorgaan, een transportband (178) bevatten die zich boven het niveau van het snijorgaan uitstrekt (see fig. 8) en een transportband (176) die zich onder dit niveau uitstrekt (see fig. 8).

- 4 The present application does not meet the criteria of patentability, because the subject-matter of claim 15 does not involve an inventive step.
- 4.1 D1, which is considered to represent the most relevant state of the art, discloses a 'werkwijze voor het oogsten van een gewas met op een bodem rechtopstaande stngels' (reference is made to the feature analysis with regard to claim 1, which applies mutatis mutandis) from which the subject-matter of claim 15 differs in that 'men een langwerpige maaibalk, die een maaibreedte vertoont, horizontaal verplaatst volgens een oogstrichting nagenoeg dwars op de lengterichting van genoemde maaibalk waarbij men aan de voorzijde van de maaibalk genoemde stengels verwijdert van de bodem over genoemde maaibreedte'.
- 4.2 The problem to be solved by the present invention may therefore be regarded as how to provide an alternative the cut the stalks at their base (see D1, fig. 4: 50 and p. 7, li. 18-21).

- 4.3 The skilled person being confronted with this problem would consider D3, which addresses the above-defined problem (col. 6, li. 37- col. 7, li. 10). D3 teaches that the provision of a mower bar extending across the width of the machine (see figs. 1-3, mower bar 30) solves the same problem as the lower cutters (50) of D1. Hence, the skilled person would replace the lower cutter (50) of D1 by a mower bar according to D2 and would thus arrive at the method of claim 15 without involving an inventive step.
- 5 Dependent claims 2-14, 16, 19 and 20 do not appear to contain any additional features which, in combination with the features of any claim to which they refer, meet the requirements of novelty and/or inventive step.
- 5.1 The additional features introduced in claim 2-6, 16 are known from D1, see figs. 2-4.
- 5.2 The subject-matter of claims 7-9 and 14 is known from D2, see figs. 7-9.
- 5.3 The subject-matter of claims 10, 13 and 20 is known from D1, see fig. 4.
- 5.4 When starting from D1, the additional features introduced in claims 11 and 12 are rendered obvious by D3, see figs. 1-3 and col. 6, li. 37- col. 7, li. 10.
- 5.5 The additional features introduced in claim 19 are known from D3, see figs. 1-3 and col. 6, li. 37- col. 7, li. 10.
- 6 The subject-matter of dependent claims 17 and 18 is neither known from, nor rendered obvious by, the available prior art.
- 6.1 Concerning claim 17, there is no indication in the cited documents to dispose the cut stems transversally on the ground behind the machine.
- 6.2 Concerning claim 18, it is well-known to convey upright plants transversally after cutting their base (e.g. from D4, figs. 1-3). However, when combining the teaching of D1 and D3, the skilled person has no reason to consider a third teaching in order to arrive at the claimed subject-matter.

Re Item VII

Certain defects in the application

- 1 The relevant background art disclosed in D1 and/or D2 is not mentioned in the description, nor are these documents identified therein.

Re Item VIII

Certain observations on the application

- 1 Claim 1 is not clear. The claim defines in line 16 'een eerste transportband (7, 14)'. The subsequent wording in line 25 onwards defines 'een transportband (14)' and 'een transportband (7)' using the indefinite article 'een' (indicating that these 'transportbanden' are different from the first one), but using the same reference signs as for the very first 'transportband' (indicating that the 'transportbanden' defined in lines 16 and 25, respectively, are the same). The reader is therefore left in doubt as to the number and the arrangement of the 'transportbanden'.