

(12) 특허협력조약에 의하여 공개된 국제출원

(19) 세계지식재산권기구
국제사무국

(43) 국제공개일
2020년 2월 20일 (20.02.2020)



(10) 국제공개번호
WO 2020/036470 A1

- (51) 국제특허분류:
H04W 4/24 (2009.01) H04L 1/18 (2006.01)
G06Q 30/04 (2012.01) H04L 1/14 (2006.01)
H04L 1/08 (2006.01)
- (21) 국제출원번호: PCT/KR2019/010478
- (22) 국제출원일: 2019년 8월 19일 (19.08.2019)
- (25) 출원언어: 한국어
- (26) 공개언어: 한국어
- (30) 우선권정보:
10-2018-0096224 2018년 8월 17일 (17.08.2018) KR
- (71) 출원인: 삼성전자 주식회사 (SAMSUNG ELECTRONICS CO., LTD.) [KR/KR]; 16677 경기도 수원시 영통구 삼성로 129, Gyeonggi-do (KR).
- (72) 발명자: 김복근 (KIM, Bokkeun); 16677 경기도 수원시 영통구 삼성로 129, Gyeonggi-do (KR).
- (74) 대리인: 리엔목 특허법인 (Y.P.LEE,MOCK & PARTNERS); 06292 서울시 강남구 언주로30길 13 대림아크로텔 12층, Seoul (KR).
- (81) 지정국 (별도의 표시가 없는 한, 가능한 모든 종류의 국내 권리의 보호를 위하여): AE, AG, AL, AM, AO, AT, AU, AZ, BA, BB, BG, BH, BN, BR, BW, BY, BZ, CA, CH,

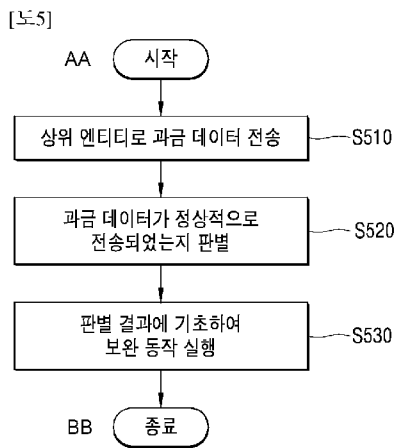
CL, CN, CO, CR, CU, CZ, DE, DJ, DK, DM, DO, DZ, EC, EE, EG, ES, FI, GB, GD, GE, GH, GM, GT, HN, HR, HU, ID, IL, IN, IR, IS, JO, JP, KE, KG, KH, KN, KP, KW, KZ, LA, LC, LK, LR, LS, LU, LY, MA, MD, ME, MG, MK, MN, MW, MX, MY, MZ, NA, NG, NI, NO, NZ, OM, PA, PE, PG, PH, PL, PT, QA, RO, RS, RU, RW, SA, SC, SD, SE, SG, SK, SL, SM, ST, SV, SY, TH, TJ, TM, TN, TR, TT, TZ, UA, UG, US, UZ, VC, VN, ZA, ZM, ZW.

- (84) 지정국 (별도의 표시가 없는 한, 가능한 모든 종류의 역내 권리의 보호를 위하여): ARIPO (BW, GH, GM, KE, LR, LS, MW, MZ, NA, RW, SD, SL, ST, SZ, TZ, UG, ZM, ZW), 유라시아 (AM, AZ, BY, KG, KZ, RU, TJ, TM), 유럽 (AL, AT, BE, BG, CH, CY, CZ, DE, DK, EE, ES, FI, FR, GB, GR, HR, HU, IE, IS, IT, LT, LU, LV, MC, MK, MT, NL, NO, PL, PT, RO, RS, SE, SI, SK, SM, TR), OAPI (BF, BJ, CF, CG, CI, CM, GA, GN, GQ, GW, KM, ML, MR, NE, SN, TD, TG).

공개:
— 국제조사보고서와 함께 (조약 제21조(3))

(54) Title: BILLING METHOD AND APPARATUS IN WIRELESS COMMUNICATION SYSTEM

(54) 발명의 명칭: 무선통신 시스템에서 과금 방법 및 장치



(57) Abstract: A billing method in a wireless communication system, according to one embodiment, comprises the steps of: transmitting billing data to an upper entity; determining whether the billing data is normally transmitted; and executing a supplementary operation on the basis of the determined result.

(57) 요약서: 일 실시예에 따른 무선 통신 시스템에서의 과금 방법은 상위 엔티티로 과금 데이터를 전송하는 단계, 상기 과금 데이터가 정상적으로 전송되었는지를 판별하는 단계 및 상기 판별 결과에 기초하여 보완 동작을 실행하는 단계를 포함할 수 있다.

- S510 ... Transmit billing data to upper entity
- S520 ... Determine whether billing data is normally transmitted
- S530 ... Execute supplementary operation on basis of determined result
- AA ... Start
- BB ... End

WO 2020/036470 A1

명세서

발명의 명칭: 무선통신 시스템에서 과금 방법 및 장치

기술분야

- [1] 본 개시는 무선 통신 시스템에 관한 것으로, 무선 통신 시스템에서 서비스를 원활하게 제공하기 위한 방법 및 장치에 관한 것이다. 보다 구체적으로 무선 통신 시스템에서 과금을 처리하기 위한 방법 및 장치에 관한 것이다.

배경기술

- [2] 4G 통신 시스템 상용화 이후 증가 추세에 있는 무선 데이터 트래픽 수요를 충족시키기 위해, 개선된 5G 통신 시스템 또는 pre-5G 통신 시스템을 개발하기 위한 노력이 이루어지고 있다. 이러한 이유로, 5G 통신 시스템 또는 pre-5G 통신 시스템은 4G 네트워크 이후 (Beyond 4G Network) 통신 시스템 또는 LTE 시스템 이후 (Post LTE) 이후의 시스템이라 불리어지고 있다. 3GPP에서 정한 5G 통신 시스템은 New Radio (NR) 시스템이라고 불리고 있다. 높은 데이터 전송률을 달성하기 위해, 5G 통신 시스템은 초고주파(mmWave) 대역 (예를 들어, 60기가(60GHz) 대역과 같은)에서의 구현이 고려되고 있다. 초고주파 대역에서의 전파의 경로손실 완화 및 전파의 전달 거리를 증가시키기 위해, 5G 통신 시스템에서는 빔포밍(beamforming), 거대 배열 다중 입출력(massive MIMO), 전차원 다중입출력(Full Dimensional MIMO: FD-MIMO), 어레이 안테나(array antenna), 아날로그 빔형성(analog beam-forming), 및 대규모 안테나 (large scale antenna) 기술들이 논의되었고, NR 시스템에 적용되었다. 또한 시스템의 네트워크 개선을 위해, 5G 통신 시스템에서는 진화된 소형 셀, 개선된 소형 셀 (advanced small cell), 클라우드 무선 액세스 네트워크 (cloud radio access network: cloud RAN), 초고밀도 네트워크 (ultra-dense network), 기기 간 통신 (Device to Device communication: D2D), 무선 백홀 (wireless backhaul), 이동 네트워크 (moving network), 협력 통신 (cooperative communication), CoMP (Coordinated Multi-Points), 및 수신 간섭제거 (interference cancellation) 등의 기술 개발이 이루어지고 있다. 이 밖에도, 5G 시스템에서는 진보된 코딩 변조(Advanced Coding Modulation: ACM) 방식인 FQAM (Hybrid FSK and QAM Modulation) 및 SWSC (Sliding Window Superposition Coding)과, 진보된 접속 기술인 FBMC(Filter Bank Multi Carrier), NOMA(non-orthogonal multiple access), 및 SCMA(sparse code multiple access) 등이 개발되고 있다.
- [3] 한편, 인터넷은 인간이 정보를 생성하고 소비하는 인간 중심의 연결 망에서, 사물 등 분산된 구성 요소들 간에 정보를 주고 받아 처리하는 사물인터넷(Internet of Things, 이하 IoT) 망으로 진화하고 있다. 클라우드 서버 등과의 연결을 통한 빅데이터(Big data) 처리 기술 등이 IoT 기술에 결합된 IoE (Internet of Everything) 기술도 대두되고 있다. IoT를 구현하기 위해서, 센싱 기술, 유무선 통신 및

네트워크 인프라, 서비스 인터페이스 기술, 및 보안 기술과 같은 기술 요소들이 요구되어, 최근에는 사물간의 연결을 위한 센서 네트워크(sensor network), 사물 통신(Machine to Machine, M2M), MTC(Machine Type Communication)등의 기술이 연구되고 있다. IoT 환경에서는 연결된 사물들에서 생성된 데이터를 수집, 분석하여 인간의 삶에 새로운 가치를 창출하는 지능형 IT(Internet Technology) 서비스가 제공될 수 있다. IoT는 기존의 IT(iInformation Technology)기술과 다양한 산업 간의 융합 및 복합을 통하여 스마트홈, 스마트 빌딩, 스마트 시티, 스마트 카 혹은 커넥티드 카, 스마트 그리드, 헬스케어, 스마트 가전, 첨단의료서비스 등의 분야에 응용될 수 있다.

- [4] 이에, 5G 통신 시스템을 IoT 망에 적용하기 위한 다양한 시도들이 이루어지고 있다. 예를 들어, 센서 네트워크(sensor network), 사물 통신(Machine to Machine, M2M), MTC(Machine Type Communication)등의 5G 통신이 빔 포밍, MIMO, 및 어레이 안테나 등의 기법에 의해 구현되고 있는 것이다. 앞서 설명한 빅데이터 처리 기술로써 클라우드 무선 액세스 네트워크(cloud RAN)가 적용되는 것도 5G 기술과 IoT 기술 융합의 일 예라고 할 수 있을 것이다.

- [5] 상술한 것과 이동통신 시스템의 발전에 따라 다양한 서비스를 제공할 수 있게 됨으로써, 이러한 서비스들을 효과적으로 제공하기 위한 방안이 요구되고 있다.

발명의 상세한 설명

기술적 과제

- [6] 개시된 실시예는 이동통신 시스템에서 서비스를 효과적으로 제공할 수 있는 장치 및 방법을 제공한다.

과제 해결 수단

- [7] 일 실시예에 따른 무선 통신 시스템에서의 과금 방법은 상위 엔티티로 과금 데이터를 전송하는 단계, 상기 과금 데이터가 정상적으로 전송되었는지를 판별하는 단계 및 상기 판별 결과에 기초하여 보완 동작을 실행하는 단계를 포함한다.

발명의 효과

- [8] 개시된 실시예는 이동통신 시스템에서 서비스를 효과적으로 제공할 수 있는 장치 및 방법을 제공한다.

도면의 간단한 설명

- [9] 도 1은 일 실시예에 따른 LTE 시스템의 구조를 도시하는 도면이다.

- [10] 도 2는 일 실시예가 적용되는 차세대 이동통신 시스템의 구조를 도시하는 도면이다.

- [11] 도 3은 일 실시예가 적용되는 차세대 이동통신 시스템의 프로토콜 구조를 설명하기 위한 도면이다.

- [12] 도 4는 일 실시예에 따른 과금 데이터 전달 방법을 설명하기 위한 도면이다.

- [13] 도 5는 일 실시예에 따른 과금 데이터 전달 방법을 설명하기 위한 순서도이다.

- [14] 도 6은 일 실시예에 따른 과금 데이터 전달 방법을 설명하기 위한 도면이다.
- [15] 도 7은 일 실시예에 따른 과금 데이터 전달 방법을 설명하기 위한 도면이다.
- [16] 도 8은 일 실시예에 따른 과금 데이터 전달 방법을 설명하기 위한 도면이다.
- [17] 도 9는 일 실시예에 따른 과금 데이터 전달 방법을 설명하기 위한 도면이다.
- [18] 도 10은 일 실시예에 따른 기지국의 구조를 도시하는 도면이다.
- [19] 도 11은 일 실시예에 따른 게이트웨이의 구조를 도시하는 도면이다.

발명의 실시를 위한 최선의 형태

- [20] 일 실시예에 따른 무선 통신 시스템에서의 과금 방법은 상위 엔티티로 과금 데이터를 전송하는 단계, 상기 과금 데이터가 정상적으로 전송되었는지를 판별하는 단계 및 상기 판별 결과에 기초하여 보완 동작을 실행하는 단계를 포함한다.

발명의 실시를 위한 형태

- [21] 이하 본 개시의 실시예를 첨부된 도면을 참조하여 상세하게 설명한다. 실시예를 설명함에 있어서 본 개시가 속하는 기술 분야에 익히 알려져 있고 본 개시와 직접적으로 관련이 없는 기술 내용에 대해서는 설명을 생략한다. 이는 불필요한 설명을 생략함으로써 본 개시의 요지를 흐리지 않고 더욱 명확히 전달하기 위함이다.
- [22] 마찬가지로 이유로 첨부된 도면에 있어서 일부 구성요소는 과장되거나 생략되거나 개략적으로 도시되었다. 또한, 각 구성요소의 크기는 실제 크기를 전적으로 반영하는 것이 아니다. 각 도면에서 동일한 또는 대응하는 구성 요소에는 동일한 참조 번호를 부여하였다.
- [23] 본 개시의 이점 및 특징, 그리고 그것들을 달성하는 방법은 첨부되는 도면과 함께 상세하게 후술되어 있는 실시예들을 참조하면 명확해질 것이다. 그러나 본 개시는 이하에서 개시되는 실시예들에 한정되는 것이 아니라 서로 다른 다양한 형태로 구현될 수 있으며, 단지 본 실시예들은 본 개시의 개시가 완전하도록 하고, 본 개시가 속하는 기술분야에서 통상의 지식을 가진 자에게 발명의 범주를 완전하게 알려주기 위해 제공되는 것이며, 본 개시는 청구항의 범주에 의해 정의될 뿐이다. 명세서 전체에 걸쳐 동일 참조 부호는 동일 구성 요소를 지칭한다.
- [24] 이때, 처리 흐름도 도면들의 각 블록과 흐름도 도면들의 조합들은 컴퓨터 프로그램 인스트럭션들에 의해 수행될 수 있음을 이해할 수 있을 것이다. 이들 컴퓨터 프로그램 인스트럭션들은 범용 컴퓨터, 특수용 컴퓨터 또는 기타 프로그램 가능한 데이터 프로세싱 장비의 프로세서에 탑재될 수 있으므로, 컴퓨터 또는 기타 프로그램 가능한 데이터 프로세싱 장비의 프로세서를 통해 수행되는 그 인스트럭션들이 흐름도 블록(들)에서 설명된 기능들을 수행하는 수단을 생성하게 된다. 이들 컴퓨터 프로그램 인스트럭션들은 특정 방식으로 기능을 구현하기 위해 컴퓨터 또는 기타 프로그램 가능한 데이터 프로세싱

장비를 지향할 수 있는 컴퓨터 이용 가능 또는 컴퓨터 관독 가능 메모리에 저장되는 것도 가능하므로, 그 컴퓨터 이용가능 또는 컴퓨터 관독 가능 메모리에 저장된 인스트럭션들은 흐름도 블록(들)에서 설명된 기능을 수행하는 인스트럭션 수단을 내포하는 제조 품목을 생산하는 것도 가능하다. 컴퓨터 프로그램 인스트럭션들은 컴퓨터 또는 기타 프로그램 가능한 데이터 프로세싱 장비 상에 탑재되는 것도 가능하므로, 컴퓨터 또는 기타 프로그램 가능한 데이터 프로세싱 장비 상에서 일련의 동작 단계들이 수행되어 컴퓨터로 실행되는 프로세스를 생성해서 컴퓨터 또는 기타 프로그램 가능한 데이터 프로세싱 장비를 수행하는 인스트럭션들은 흐름도 블록(들)에서 설명된 기능들을 실행하기 위한 단계들을 제공하는 것도 가능하다.

[25] 또한, 각 블록은 특정된 논리적 기능(들)을 실행하기 위한 하나 이상의 실행 가능한 인스트럭션들을 포함하는 모듈, 세그먼트 또는 코드의 일부를 나타낼 수 있다. 또, 몇 가지 대체 실행 예들에서는 블록들에서 언급된 기능들이 순서를 벗어나서 발생하는 것도 가능함을 주목해야 한다. 예컨대, 잇달아 도시되어 있는 두 개의 블록들은 사실 실질적으로 동시에 수행되는 것도 가능하고 또는 그 블록들이 때때로 해당하는 기능에 따라 역순으로 수행되는 것도 가능하다.

[26] 이때, 본 실시예에서 사용되는 '~부'라는 용어는 소프트웨어 또는 FPGA(Field Programmable Gate Array) 또는 ASIC(Application Specific Integrated Circuit)과 같은 하드웨어 구성요소를 의미하며, '~부'는 어떤 역할들을 수행한다. 그렇지만 '~부'는 소프트웨어 또는 하드웨어에 한정되는 의미는 아니다. '~부'는 어드레싱할 수 있는 저장 매체에 있도록 구성될 수도 있고 하나 또는 그 이상의 프로세서들을 재생시키도록 구성될 수도 있다. 따라서, 일 예로서 '~부'는 소프트웨어 구성요소들, 객체지향 소프트웨어 구성요소들, 클래스 구성요소들 및 태스크 구성요소들과 같은 구성요소들과, 프로세스들, 함수들, 속성들, 프로시저들, 서브루틴들, 프로그램 코드의 세그먼트들, 드라이버들, 펌웨어, 마이크로코드, 회로, 데이터, 데이터베이스, 데이터 구조들, 테이블들, 어레이들, 및 변수들을 포함한다. 구성요소들과 '~부'들 안에서 제공되는 기능은 더 작은 수의 구성요소들 및 '~부'들로 결합되거나 추가적인 구성요소들과 '~부'들로 더 분리될 수 있다. 뿐만 아니라, 구성요소들 및 '~부'들은 디바이스 또는 보안 멀티미디어카드 내의 하나 또는 그 이상의 CPU들을 재생시키도록 구현될 수도 있다. 또한 실시예에서 '~부'는 하나 이상의 프로세서를 포함할 수 있다.

[27] 이하 설명에서 사용되는 접속 노드(node)를 식별하기 위한 용어, 망 객체(network entity)들을 지칭하는 용어, 메시지들을 지칭하는 용어, 망 객체들 간 인터페이스를 지칭하는 용어, 다양한 식별 정보들을 지칭하는 용어 등은 설명의 편의를 위해 예시된 것이다. 따라서, 본 개시가 후술되는 용어들에 한정되는 것은 아니며, 동등한 기술적 의미를 가지는 대상을 지칭하는 다른 용어가 사용될 수 있다.

[28] 이하 설명의 편의를 위하여, 본 개시는 3GPP LTE(3rd Generation Partnership

Project Long Term Evolution) 규격에서 정의하고 있는 용어 및 명칭들, 혹은 이를 기반으로 변형한 용어 및 명칭들을 사용한다. 하지만, 본 개시가 상술된 용어 및 명칭들에 의해 한정되는 것은 아니며, 다른 규격에 따르는 시스템에도 동일하게 적용될 수 있다. 본 개시에서, 단말이라는 용어는 핸드폰, NB-IoT 기기들, 센서들 뿐만 아니라 다양한 무선 통신 기기들을 나타낼 수 있다.

- [29] 도 1은 일 실시예에 따른 LTE 시스템의 구조를 도시하는 도면이다.
- [30] 도 1을 참조하면, LTE 시스템의 무선 액세스 네트워크는 기지국(Evolved Node B, 이하 eNB, Node B, LTE 노드 또는 기지국)(1a-05, 1a-10, 1a-15, 1a-20), MME(1a-25, Mobility Management Entity) 및 S-GW(1a-30, Serving-Gateway)로 구성될 수 있다. 사용자 단말(User Equipment, 이하 UE 또는 단말)(1a-35)은 ENB(1a-05, 1a-10, 1a-15, 1a-20) 및 S-GW(1a-30)를 통해 외부 네트워크에 접속할 수 있다.
- [31] 도 1에서, eNB(1a-05, 1a-10, 1a-15, 1a-20)는 UMTS(Universal Mobile Telecommunication System) 시스템의 노드 B에 대응될 수 있다. eNB는 UE(1a-35)와 무선 채널로 연결되며 노드 B 보다 복잡한 역할을 수행할 수 있다. LTE 시스템에서는 인터넷 프로토콜을 통한 VoIP(Voice over IP)와 같은 실시간 서비스를 비롯한 모든 사용자 트래픽이 공용 채널(shared channel)을 통해 서비스되므로, UE들의 버퍼 상태, 가용 전송 전력 상태, 채널 상태 등의 상태 정보를 취합해서 스케줄링을 하는 장치가 필요하며, 이를 eNB(1a-05, 1a-10, 1a-15, 1a-20)가 담당할 수 있다. 하나의 eNB는 통상 다수의 셀들을 제어할 수 있다. 예컨대, 100 Mbps의 전송 속도를 구현하기 위해서 LTE 시스템은 예컨대, 20 MHz 대역폭에서 직교 주파수 분할 다중 방식(Orthogonal Frequency Division Multiplexing, 이하 OFDM이라 한다)을 무선 접속 기술로 사용할 수 있다. 또한 단말의 채널 상태에 맞춰 변조 방식(modulation scheme)과 채널 코딩률(channel coding rate)을 결정하는 적응 변조 코딩(Adaptive Modulation & Coding, 이하 AMC라 한다) 방식을 적용할 수 있다. S-GW(1a-30)는 데이터 베어러를 제공하는 장치이며, MME(1a-25)의 제어에 따라서 데이터 베어러를 생성하거나 제거할 수 있다. MME(1a-25)는 단말에 대한 이동성 관리 기능은 물론 각종 제어 기능을 담당하는 장치로 다수의 기지국 들과 연결될 수 있다.
- [32] 도 2는 일 실시예가 적용되는 차세대 이동통신 시스템의 구조를 도시하는 도면이다. 도 2를 참조하면, 차세대 이동통신 시스템(이하 NR 혹은 5G)은 5G 액세스 네트워크(22) 및 5G 코어 네트워크(23)를 포함한다. 차세대 이동통신 시스템을 지원하는 단말(21)은 5G 액세스 네트워크(22) 및 5G 코어 네트워크(23)를 통해 데이터 네트워크(24)와 통신할 수 있다.
- [33] 도 2의 차세대 이동통신 시스템은 복수의 무선 액세스 기술을 지원할 수 있다. 실시예에 있어서, 차세대 이동통신 시스템은 제 1 무선 액세스 기술을 지원하는 차세대 노드(New Radio Node B, 이하 gNB 혹은 NR 기지국)와 제 2 무선 액세스 기술을 지원하는 eNB를 모두 포함할 수 있다. 이때 gNB 및 eNB는 모두

- 단말(21)을 지원할 수 있으며, eNB는 5G 기능을 사용할 수 있다.
- [34] 실시예에 있어서, gNB는, 단말(21)을 위한 데이터 전송을 제공하기 위해 eNB와 협력하는 2차 노드로 사용될 수 있다. 즉, eNB는 마스터 노드로 사용되고, gNB는 보조 노드로 사용될 수 있다. 이 경우 eNB는 gNB를 설정(configure)하고, 듀얼 커넥티비티(DC)에 기초하여 단말(21)과의 데이터 전송을 수행할 수 있다. 실시예에 있어서, gNB와 MME(Mobility Management Entity)는 서로 연결되지 않고, gNB와 SGW(Serving Gate Way) 사이만 사용자 평면(User Plane, UP)으로 연결될 수 있다.
- [35] 도 3은 일 실시예가 적용되는 차세대 이동통신 시스템의 프로토콜 구조를 설명하기 위한 도면이다. 도 3을 참조하면, 차세대 이동통신 시스템은 코어 네트워크(330)와 연결되는 eNB(310)와 gNB(320)를 포함한다. 실시예에 있어서, eNB(310)와 gNB(320)는 코어 네트워크(330)와 S1 인터페이스로 연결될 수 있고, eNB(310)와 gNB(320)는 서로 X2 인터페이스로 연결될 수 있다.
- [36] 도 3의 차세대 이동통신 시스템에서, 데이터 전송을 위한 베어러(Bearer)는 다양한 유형일 수 있다. 실시예에 있어서, 베어러는 분할 베어러(Split Bearer), MCG(Master Cell Group) 베어러 또는 SCG(Secondary Cell Group) 베어러를 포함할 수 있다.
- [37] 분할 베어러는 마스터 노드, 즉 예를 들어 eNB(310), 가 코어 네트워크(330)로부터 데이터를 수신하면, 데이터가 2 개의 경로로 분할되어, 하나의 경로는 마스터 노드(310)로부터 단말로 전송되고, 다른 경로는 2차 노드, 즉 sNB(320)로부터 단말로 전송되는 것을 의미할 수 있다. MCG 베어러는 마스터 노드(310)가 코어 네트워크(330)로부터 데이터를 수신하면, 데이터가 마스터 노드(310)로부터 단말로 전송되는 것을 의미할 수 있다. SCG 베어러는 2차 노드(320)가 코어 네트워크(330)로부터 데이터를 수신하면, 데이터가 2차 노드(320)로부터 단말로 전송되는 것을 의미할 수 있다.
- [38] PDCP(Packet Data Convergence Protocol)(311a, 311b, 321)의 주요 기능은 다음의 기능들 중 일부를 포함할 수 있다.
- [39] - 헤더 압축 및 압축 해제 기능(Header compression and decompression: ROHC only)
- [40] - 사용자 데이터 전송 기능 (Transfer of user data)
- [41] - 순차적 전달 기능(In-sequence delivery of upper layer PDUs)
- [42] - 비순차적 전달 기능 (Out-of-sequence delivery of upper layer PDUs)
- [43] - 순서 재정렬 기능(PDCP PDU reordering for reception)
- [44] - 중복 탐지 기능(Duplicate detection of lower layer SDUs)
- [45] - 재전송 기능(Retransmission of PDCP SDUs)
- [46] - 암호화 및 복호화 기능(Ciphering and deciphering)
- [47] - 타이머 기반 SDU 삭제 기능(Timer-based SDU discard in uplink.)
- [48] RLC(Radio Link Control)(3212a, 312b, 322)의 주요 기능은 다음의 기능들 중

일부를 포함할 수 있다.

- [49] - 데이터 전송 기능(Transfer of upper layer PDUs)
- [50] - 순차적 전달 기능(In-sequence delivery of upper layer PDUs)
- [51] - 비순차적 전달 기능(Out-of-sequence delivery of upper layer PDUs)
- [52] - ARQ 기능(Error Correction through ARQ)
- [53] - 접합, 분할, 재조립 기능(Concatenation, segmentation and reassembly of RLC SDUs)
- [54] - 재분할 기능(Re-segmentation of RLC data PDUs)
- [55] - 순서 재정렬 기능(Reordering of RLC data PDUs)
- [56] - 중복 탐지 기능(Duplicate detection)
- [57] - 오류 탐지 기능(Protocol error detection)
- [58] - RLC SDU 삭제 기능(RLC SDU discard)
- [59] - RLC 재수립 기능(RLC re-establishment)
- [60] MAC(Medium Access Control)(313, 323)은 여러 RLC 계층 장치들과 연결될 수 있으며, 주요 기능은 다음의 기능들 중 일부를 포함할 수 있다.
- [61] - 맵핑 기능(Mapping between logical channels and transport channels)
- [62] - 다중화 및 역다중화 기능(Multiplexing/demultiplexing of MAC SDUs)
- [63] - 스케줄링 정보 보고 기능(Scheduling information reporting)
- [64] - HARQ 기능(Error correction through HARQ)
- [65] - 로지컬 채널 간 우선 순위 조절 기능(Priority handling between logical channels of one UE)
- [66] - 단말간 우선 순위 조절 기능(Priority handling between UEs by means of dynamic scheduling)
- [67] - MBMS 서비스 확인 기능(MBMS service identification)
- [68] - 전송 포맷 선택 기능(Transport format selection)
- [69] - 패딩 기능(Padding)
- [70] PHY(Physical) 계층(314, 324)은 상위 계층 데이터를 채널 코딩 및 변조하고, OFDM 심벌로 만들어서 무선 채널로 전송하거나, 무선 채널을 통해 수신한 OFDM 심벌을 복조하고 채널 디코딩해서 상위 계층으로 전달하는 동작을 수행할 수 있다.
- [71] 도 2 및 도 3의 차세대 이동통신 시스템에서, 단말은 eNB를 통해 제 2 무선 액세스 기술을 지원하는 무선통신 시스템, 예를 들어 LTE 시스템으로의 접속 절차를 수행할 수 있다. 이때 단말은 제 1 무선 액세스 기술, 예를 들어 5G, 을 지원하는 capability에 대한 정보를 LTE 기지국 또는 5G 기지국으로 전송할 수 있다. 다른 실시예에 있어서, 단말의 5G 지원 능력 정보는 단말 가입 정보(예를 들어, IMEI(International Mobile Equipment Identity), AMBR(Aggregate maximum bitrate))를 통해 전달될 수도 있다.
- [72] 5G를 지원하는 단말임을 인지하면, eNB(310) 혹은 gNB(320)는 5G 셀 구성정보,

5G 셀 측정 구성 정보 등을 단말에게 전송할 수 있다. 실시예에 있어서, 5G 기지국 및 게이트웨이는 단말에게 5G 서비스를 제공할 수 있는 5G 데이터 경로(5G data bearer)를 세팅할 수 있다. 이후 단말은 5G 기지국을 통해 5G 데이터 경로에서 5G 서비스를 수신할 수 있다.

- [73] 단말이 5G 서비스를 수신함에 있어서, 제어 평면(Control Plane, CP)은 마스터 노드인 eNB(310)가 수행하되, User Packet 전송을 위한 사용자 평면(User Plane, UP)에는 2차 노드인 gNB(320)의 IP Address가 이용될 수 있다. 이 때, LTE 코어망, 예를 들어 MME(Mobility Management Entity) 혹은 게이트웨이(Gateway, GW), 는 사용자 평면의 IP Address만 알고 있으므로, 특정 사용자 평면의 무선 액세스 기술이 무엇인지 알지 못할 수 있다. 즉, LTE 코어망은 특정 사용자 평면이 eNB와 연동 중인지 gNB와 연동 중인지 여부를 알지 못할 수 있다. 이로 인해 복수의 무선 액세스 기술을 지원하는 Dual Connectivity 방식의 차세대 이동통신 시스템에서, 동일 Bearer에, gNB(320)을 통해 전송되는 Packet과 eNB(310)를 통해 전송 되는 Packet이 혼재될 수 있다.
- [74] 따라서, 제 1 무선 액세스 기술인 5G와 제 2 무선 액세스 기술인 LTE 서비스에 대한 과금을 차등하여 적용하기 위해서, 마스터 노드인 eNB(310)는 gNB(320)을 통한 Packet을 따로 Count하여 과금 데이터를 획득하고, Secondary RAT(Radio Access Technology) Data Usage IE를 통해 GW로 과금 데이터를 전달할 수 있다. GW는 전달된 과금 데이터에 기초하여, 5G와 LTE 서비스에 대한 과금을 차등 적용할 수 있다.
- [75] 도 4는 일 실시예에 따른 과금 데이터 전달 방법을 설명하기 위한 도면이다. 도 4를 참조하면, eNB(410)로부터 MME(420)를 거쳐 GW(430)로 과금 데이터가 전달된다.
- [76] 단계 S411에서, eNB(410)로부터 MME(411)로 eNB(410)가 획득한 과금 데이터가 전송된다. eNB(410)는 MME(411)로 과금 데이터를 전송하면, 이미 전송한 과금 데이터를 삭제할 수 있다. 과금 데이터는 RAT(Radio Access Technology) 정보, 통신 사용 시간(time/duration), 전송 데이터양(data volume) 등의 정보를 포함할 수 있다. 실시예에 있어서, 과금 데이터는 아래의 [표 1] 및 [표 2]와 같은 정보들을 포함할 수 있다.
- [77]

[표 1]

IE/Group Name	Presence	Range	IE type and reference	Semantics description	Criticality	Assigned Criticality
Secondary RAT usage report Item		1 .. <maxno of E-RABs>			EACH	ignore
>E-RAB ID	M		9.2.1.2		-	-
>Secondary RAT Type	M		ENUMERATED (nR, ..., unlicensed)		-	-
>E-RAB Usage Report List		1			-	-
>>E-RAB Usage Report Item		1.. <maxno of time periods>			EACH	ignore
>>>Start timestamp	M		OCTET STRING (SIZE(4))	encoded in the same format as the first four octets of the 64-bit timestamp format as defined in section 6 of IETF RFC 5905 [42]. It indicates the UTC time when the recording of the Secondary RAT Data Volume was started.	-	-
>>>End timestamp	M		OCTET STRING (SIZE(4))	encoded in the same format as the first four octets of the 64-bit timestamp format as defined in section 6 of IETF RFC 5905 [42]. It indicates the UTC time when the recording of the Secondary RAT Data Volume was ended.	-	-
>>>Usage count UL	M		INTEGER (0..2 ⁶⁴ -1)	The unit is: octets	-	-
>>>Usage count DL	M		INTEGER (0..2 ⁶⁴ -1)	The unit is: octets	-	-

[78] [표 2]

Range bound	Explanation
maxno of E-RABs	Maximum no. of E-RABs for one UE. Value is 256.
maxno of time periods	Maximum no. of time reporting periods. Value is 2.

- [79] 단계 S412에서, MME(411)로부터 GW(430)으로 과금 데이터가 전송된다. MME(411)는 GW(430)로 과금 데이터를 전송하면, 전송한 과금 데이터를 삭제할 수 있다.
- [80] 도 4를 참조하면, eNB(410)로부터 MME(420)를 거쳐 GW(430)로 과금 데이터가 전송되므로, GW(430)는 전달된 과금 데이터에 기초하여, 5G와 LTE 서비스에 대한 과금을 차등 적용할 수 있다. 한편, 과금 데이터가 전송되는 과정에서, 데이터가 유실되거나 오류가 발생할 수 있다. 이하에서는 도면을 참조하여 발견된 과금 데이터 전송 방법에 관하여 설명한다.
- [81] 도 5는 일 실시예에 따른 엔티티의 과금 데이터 전달 방법을 설명하기 위한 순서도이다.

- [82] 단계 S510에서, 엔티티는 상위 엔티티로 과금 데이터를 전송한다. 실시예에 있어서, 엔티티는 eNB 혹은 MME일 수 있다. 엔티티가 eNB 인 경우, 과금 데이터는 상위 엔티티인 MME로 전송될 수 있다. 엔티티가 MME인 경우, 과금 데이터는 상위 엔티티인 GW로 전송될 수 있다.
- [83] 단계 S520에서, 엔티티는 과금 데이터가 정상적으로 전송되었는지 여부를 판별한다. 과금 데이터는 다양한 메시지를 통해 전송될 수 있다.
- [84] 실시예에 있어서, 과금 데이터는 3GPP 규격에서 정의된 메시지 중, 응답 메시지가 존재하는 메시지를 통해 전송될 수 있다. 응답 메시지가 존재하는 경우, 상위 엔티티가 별도의 새로운 메시지를 전송하지 않더라도, 엔티티는 응답 메시지에 포함된 정보에 기초하여 상위 엔티티의 과금 데이터 수신 여부를 판별할 수 있다.
- [85] 실시예에 있어서, 과금 데이터는 3GPP 규격에서 정의되거나 정의되지 않은 메시지 중, 응답 메시지가 존재하지 않는 메시지를 통해 전송될 수 있다. 응답 메시지가 존재하지 않는 경우, 상위 엔티티는 과금 데이터 수신 여부를 나타내는 별도의 메시지를 엔티티에 전송할 수 있다.
- [86] 실시예에 있어서, 상위 엔티티는 각 베어러 단위로 과금 데이터 수신 여부를 나타내는 메시지를 엔티티에 전송할 수 있다. 그러나, 과도한 트래픽을 방지하기 위하여, 상위 엔티티는 베어러 단위가 아닌 각 하위 엔티티 단위의 과금 수신 리스트를 획득하여 저장할 수 있다. 과금 수신 리스트는 복수의 과금 데이터에 관한 정보를 포함할 수 있다. 상위 엔티티는 일정 주기로, 과금 수신 리스트에 기초한 메시지를 엔티티에 전송할 수 있다.
- [87] 단계 S530에서, 엔티티는 판별 결과에 기초하여 보완 동작을 실행한다.
- [88] 실시예에 있어서, 보완 동작은 전송이 정상적으로 완료된 과금 데이터를 삭제하는 동작을 포함할 수 있다. 실시예에 있어서, 보완 동작은 전송이 완료되지 않은 과금 데이터를 재전송하는 동작을 포함할 수 있다. 또한 실시예에 있어서, 보완 동작은 소정의 시간 동안 전송이 완료되지 않은 과금 데이터가 존재하는 경우에는 전송이 실패한 과금 데이터를 삭제하고, 실패(Fault) 메시지를 출력하며, 실패한 과금 데이터에 관한 식별 정보 및 과금 데이터를 로그로 저장하는 동작을 포함할 수 있다. 그러나 본 개시에 의한 보완 동작이 상술된 실시예에 한정되는 것은 아니다.
- [89] 도 6은 일 실시예에 따른 과금 데이터 전달 방법을 설명하기 위한 도면이다. 도 6을 참조하면, eNB(610)로부터 MME(620)를 거쳐 GW(630)로 과금 데이터가 전송된다.
- [90] 단계 S611에서, eNB(610)는 MME(620)로 과금 데이터를 전송한다. 과금 데이터는 3GPP 규격에서 정의된 메시지 중, 응답 메시지가 존재하는 메시지를 통해 전송될 수 있다. 실시예에 있어서, eNB(610)는 이하의 [표 3]에 개시된 메시지에, 과금 데이터를 포함시켜 전송할 수 있다.
- [91]

[표3]

UE Context Release Request E-RAB Release Indication E-RAB Modification Indication

- [92] 단계 S621에서, 과금 데이터를 수신하면, MME(620)는 eNB(610)로 과금 데이터 수신 성공을 나타내는 데이터를 포함하는 응답 메시지를 전송한다. 응답 메시지는 eNB(610)가 전송한 메시지에 대하여 3GPP 규격에서 정의된 응답 메시지일 수 있다. 실시예에 있어서, MME(620)는 이하의 [표 4]에 개시된 응답메시지에 과금 데이터 수신 성공을 나타내는 데이터를 포함시켜 eNB(610)로 전송할 수 있다.

[93] [표4]

Release Command Message E-RAB Release Request E-RAB Modification Confirm
--

- [94] 단계 S612에서, eNB(610)는 MME(620)로부터 과금 데이터 수신 성공 나타내는 데이터를 회신받으면, 과금 데이터가 정상적으로 전송되었다고 판별할 수 있다. 이때, eNB(610)는 저장하고 있던 과금 데이터를 삭제할 수 있다.
- [95] 단계 S622에서, MME(620)는 GW(630)로 과금 데이터를 전송한다. 과금 데이터는 3GPP 규격에서 정의된 메시지 중, 응답 메시지가 존재하는 메시지를 통해 전송될 수 있다. 실시예에 있어서, MME(620)는 이하의 [표 5]에 개시된 메시지에 과금 데이터를 포함시켜 전송할 수 있다.

[96] [표5]

Release Access Bearer Request Change Notification Modify Bearer Request Modify Access Bearer Request Create Session Request Delete Session Request Delete Bearer Command
--

- [97] 단계 S631에서, 과금 데이터를 수신하면, GW(630)는 MME(620)로 과금 데이터 수신 성공을 나타내는 데이터를 포함하는 응답 메시지를 전송한다. 응답 메시지는 MME(620)가 전송한 메시지에 대하여 3GPP 규격에서 정의된 응답 메시지일 수 있다. 실시예에 있어서, GW(630)는 이하의 [표 6]에 개시된 응답메시지에 과금 데이터 수신 성공을 나타내는 데이터를 포함시켜 MME(620)로 전송할 수 있다.

[98]

[표6]

Release Access Bearer Response
Change Notification Ack
Modify Bearer Response
Modify Access Bearer Response
Create Session Response
Delete Session Response
Delete Beare Request

- [99] 단계 S623에서, MME(620)는 GW(630)로부터 과금 데이터 수신 성공 나타내는 데이터를 회신받으면, 과금 데이터가 정상적으로 전송되었다고 판별할 수 있다. 이때, MME(620)는 저장하고 있던 과금 데이터를 삭제할 수 있다.
- [100] 도 7은 일 실시예에 따른 과금 데이터 전달 방법을 설명하기 위한 도면이다. 도 7을 참조하면, eNB(710)로부터 MME(720)를 거쳐 GW(730)로 과금 데이터가 전송된다.
- [101] 단계 S711에서, eNB(710)는 MME(720)로 과금 데이터를 전송한다. 과금 데이터는 3GPP 규격에서 정의되거나 정의되지 않은 메시지 중, 응답 메시지가 존재하지 않는 메시지를 통해 전송될 수 있다. 실시 예에 있어서, eNB(710)는 하의 [표 7]에 개시된 메시지에 과금 데이터를 포함하여 전송할 수 있다.
- [102] [표7]

UE Context Release Complete
E-RAB Release Response
Secondary RAT Usage Data Report
ENB Configuration Transfer

- [103] 단계 S721에서, MME(720)는 과금 수신 리스트를 획득하여 저장할 수 있다. 과금 수신 리스트는 eNB(710)로부터 수신한 과금 데이터 및 그와 연관된 식별 정보를 저장한 리스트이며, 하위 엔티티 단위로 관리될 수 있다. 예를 들어, MME(720)는 복수의 eNB들로부터 과금 데이터를 수신하고, 각 eNB별로 과금 데이터 및 그와 연관된 식별 정보를 과금 수신 리스트로 저장할 수 있다. 실시예에 있어서, 과금 수신 리스트는 IMSI(International Mobile Subscriber Identity) 및 EBID(EPS(Evolved Packet System) Bearer ID)를 포함할 수 있다.
- [104] 단계 S722에서, MME(720)는 과금 수신 리스트를 eNB(710)로 전송한다.
- [105] 도 7의 실시예에서, eNB(710)는 MME(720)로 응답 메시지가 존재하지 않는 메시지를 통해 과금 데이터를 전송하였으므로, MME(720)는 eNB(710)에게 새로운 형식의 메시지를 통해 과금 수신 리스트를 전달해야 할 수 있다. 실시예에 있어서, MME(720)는 MME CONFIGURATION TRANSFER 메시지를 이용하여 eNB(710)에게 과금 수신 리스트를 전송할 수 있다.
- [106] MME(720)는 소정의 이벤트가 발생하면 과금 수신 리스트를 eNB(710)로 전송할 수 있다. 실시예에 있어서, MME(720)는 일정 주기로 과금 수신 리스트를 eNB(710)로 전송할 수 있다. MME(720)가 과금 수신 리스트를 전송하는 시간은

통신 환경에 따라 가변될 수 있다. 혹은 실시예에 있어서, MME(720)는 일정량의 정보가 수집되었을 때 과금 수신 리스트를 eNB(710)로 전송할 수 있다.

- [107] 또한 실시예에 있어서, MME(720)는 과금 수신 리스트 중 일부를 eNB(710)로 전송할 수 있다. 예를 들어, MME(720)는 과금 수신 리스트를 하위 엔티티 단위로 관리할 수 있으므로, MME(720)는 저장된 과금 수신 리스트 중 대상 eNB(710)에 대응되는 과금 수신 리스트만 대상 eNB(710)에 전송할 수 있다.
- [108] 단계 S712에서, eNB(710)는 MME(720)로부터 수신된 과금 수신 리스트에 기초하여, 과금 데이터를 삭제할 수 있다. 보다 구체적으로, eNB(710)는 S711 단계에서 전송한 과금 데이터들 중, MME(720)로부터 수신된 과금 수신 리스트를 기초로 정상적으로 전송되었다고 판별된 과금 데이터들을 삭제할 수 있다. 즉, eNB(710)는 S711 단계에서 전송한 과금 데이터들 중, MME(720)로부터 수신된 과금 수신 리스트에 없는 과금 데이터들은 삭제하지 않을 수 있다.
- [109] 단계 S723에서, MME(720)는 GW(730)로, eNB(710)로부터 수신한 과금 데이터를 전송한다. 과금 데이터는 3GPP 규격에서 정의되거나 정의되지 않은 메시지 중, 응답 메시지가 존재하지 않는 메시지를 통해 전송될 수 있다. 실시예에 있어서, MME(720)는 Delete Bearer Response 메시지를 통하여 과금 데이터를 GW(730)로 전송할 수 있다.
- [110] 단계 S731에서, GW(730)는 과금 수신 리스트를 획득하여 저장할 수 있다. 과금 수신 리스트는 MME(720)로부터 수신한 과금 데이터 및 그와 연관된 식별 정보를 저장한 리스트이며, 하위 엔티티 단위로 관리될 수 있다. 예를 들어, GW(730)는 각 MME 별로 과금 데이터 및 그와 연관된 식별 정보를 과금 수신 리스트로 저장할 수 있다. 실시예에 있어서, 과금 수신 리스트는 IMSI 및 EBID를 포함할 수 있다.
- [111] 단계 S732에서, GW(730)는 과금 수신 리스트를 MME(720)로 전송한다.
- [112] GW(730)는 다양한 메시지를 이용하여 MME(720)에게 과금 수신 리스트를 전송할 수 있다. 실시예에 있어서, GW(730)는 Echo Request 메시지를 이용하여 MME(720)에게 과금 수신 리스트를 전송할 수 있다. Echo Request 메시지는 GW(730)로부터 MME(720)에게 주기적으로 전달되는 메시지이므로, GW(730)는 추가적인 트래픽 없이 MME(720)에게 과금 수신 리스트를 전송할 수 있다.
- [113] GW(730)는 소정의 이벤트가 발생하면 과금 수신 리스트를 MME(720)로 전송할 수 있다. 실시예에 있어서, GW(730)는 일정 주기로 과금 수신 리스트를 MME(720)로 전송할 수 있다. GW(730)가 과금 수신 리스트를 전송하는 시간은 통신 환경에 따라 가변될 수 있다. 혹은 실시예에 있어서, GW(730)는 일정량의 정보가 수집되었을 때 과금 수신 리스트를 MME(720)로 전송할 수 있다.
- [114] 또한 실시예에 있어서, GW(730)는 과금 수신 리스트 중 일부를 MME(720)로 전송할 수 있다. 예를 들어, GW(730)는 과금 수신 리스트를 하위 엔티티 단위로 관리할 수 있으므로, GW(730)는 저장된 과금 수신 리스트 중 대상 MME(720)에 대응되는 과금 수신 리스트만 대상 MME(720)에 전송할 수 있다.

- [115] 단계 S724에서, MME(720)는 GW(730)로부터 수신된 과금 수신 리스트에 기초하여, 과금 데이터를 삭제할 수 있다. 보다 구체적으로, MME(720)는 S723 단계에서 전송한 과금 데이터들 중, GW(730)로부터 수신된 과금 수신 리스트를 기초로 정상적으로 전송되었다고 판별된 과금 데이터들을 삭제할 수 있다. 즉, MME(720)는 S723 단계에서 전송한 과금 데이터들 중, GW(730)로부터 수신된 과금 수신 리스트에 없는 과금 데이터들은 삭제하지 않을 수 있다.
- [116] 도 8은 일 실시예에 따른 과금 데이터 전달 방법을 설명하기 위한 도면이다. 실시예에 있어서, 도 8은 데이터 베어러가 유지되는 경우의 과금 데이터 전달 방법을 설명한다. 실시예에 있어서, 베어러가 유지되는 과정은 Connection Suspend Procedure, S1 Release Procedure, E-RAB Modification Procedure, Handover Procedure without S-GW Relocation, Usage Data Reporting for Secondary RAT 과정 등을 포함할 수 있다.
- [117] 도 8을 참조하면, eNB(810)로부터 MME(820)를 거쳐 GW(830)로 과금 데이터가 전송된다. 실시예에 있어서, 각 엔티티는, 과금 데이터가 정상적으로 전송되지 않았을 경우 과금 데이터를 재전송 할 수 있다.
- [118] 단계 S811에서, eNB(810)는 MME(820)로 과금 데이터를 전송한다. 과금 데이터는 다양한 형식의 메시지를 통해 전송될 수 있다.
- [119] 단계 S810에서, eNB(810)는 타이머를 구동할 수 있다. 실시예에 있어서, eNB(810)는 S811 단계에서 과금 데이터를 전송할 때 동시에 타이머를 구동할 수 있다. 혹은 eNB(810)는 과금 데이터를 전송한 후 타이머를 구동할 수 있다. 타이머의 구동 시작 시점 및 만료 시점은 다양한 기준을 이용하여 설정될 수 있다. eNB(810)가 구동하는 타이머는 후술될 재전송 리스트를 보관하는 시간적 기준이 될 수 있다.
- [120] 타이머는 다양한 단위로 구동될 수 있다. 실시예에 있어서, 타이머는 과금 데이터의 대상 단말별로 구동될 수 있다. 혹은, 타이머는 과금 데이터 각각에 대하여 구동될 수 있다.
- [121] 단계 S812에서, eNB(810)는 재전송 리스트를 저장할 수 있다. 재전송 리스트는, S811 단계에서 eNB(810)가 MME(820)로 전송한 과금 데이터 및 그와 연관된 식별 정보를 저장한 리스트이다. 실시예에 있어서, 재전송 리스트는 단말 단위로 관리되거나, 혹은 상위 엔티티 단위로 관리될 수 있다. 예를 들어, eNB(810)는 과금 데이터를 전송하는 각 eNB별로 과금 데이터 및 그와 연관된 식별 정보를 재전송 리스트로 저장할 수 있다. 실시예에 있어서, 재전송 리스트는 IMSI 및 EBID를 포함할 수 있다.
- [122] 단계 S821에서, MME(820)는 응답 메시지를 eNB(810)로 전송한다. 응답 메시지는 S811 단계에서 eNB(810)가 MME(820)로 전송한 과금 데이터 중 MME(820)가 수신에 성공한 과금 데이터를 나타낸다.
- [123] 실시예에 있어서, eNB(810)가 과금 데이터를 3GPP 규격에서 정의된 메시지 중, 응답 메시지가 존재하는 메시지를 통해 전송한 경우, MME(820)는, eNB(610)가

전송한 메시지에 대하여 3GPP 규격에서 정의된 응답 메시지를 이용하여 과금 데이터 수신 성공을 나타내는 데이터를 응답 메시지로 하여 eNB(810)로 전송할 수 있다.

- [124] 다른 실시예에 있어서, eNB(810)가 과금 데이터를 3GPP 규격에서 정의되거나 정의되지 않은 메시지 중, 응답 메시지가 존재하지 않는 메시지를 통해 전송한 경우, MME(820)는 새로운 형식의 메시지를 통해 과금 데이터 수신 성공을 나타내는 데이터를 응답 메시지로 하여 eNB(810)로 전송할 수 있다.
- [125] 실시예에 있어서, MME(820)는 과금 수신 리스트를 획득하여 저장할 수 있다. 과금 수신 리스트는 eNB(810)로부터 수신한 과금 데이터 및 그와 연관된 식별 정보를 저장한 리스트이며, 하위 엔티티 단위로 관리될 수 있다. MME(820)는 개별 과금 데이터가 수신되었을 때 각각에 대하여 모두 응답 메시지를 전송하는 대신, 복수의 과금 데이터에 대하여 과금 수신 리스트를 응답 메시지로 전송할 수 있다.
- [126] 실시예에 있어서, MME(820)는 소정의 이벤트가 발생하면 응답 메시지를 eNB(810)로 전송할 수 있다. 실시예에 있어서, MME(820)는 일정 주기로 응답 메시지를 eNB(810)로 전송할 수 있다. MME(820)가 응답 메시지를 전송하는 시간은 통신 환경에 따라 가변될 수 있다. 혹은 실시예에 있어서, MME(820)는 일정량의 정보가 수집되었을 때 응답 메시지를 eNB(810)로 전송할 수 있다.
- [127] 또한 실시예에 있어서, MME(820)는 과금 수신 리스트 중 일부를 응답 메시지로 eNB(810)로 전송할 수 있다. 예를 들어, MME(820)는 과금 수신 리스트를 하위 엔티티 단위로 관리할 수 있으므로, MME(820)는 저장된 과금 수신 리스트 중 대상 eNB(810)에 대응되는 과금 수신 리스트만 대상 eNB(810)에 전송할 수 있다.
- [128] 단계 S813에서, eNB(810)는, MME(820)로부터 수신한 응답 메시지에 기초하여 재전송 리스트를 갱신할 수 있다. 실시예에 있어서, eNB(810)는 S811 단계에서 전송한 과금 데이터들 중 전송에 성공한 데이터들을 응답 메시지에 기초하여 판별할 수 있다. eNB(810)는 재전송 리스트에서 전송에 성공한 과금 데이터에 관한 데이터를 삭제하고, 전송에 실패하였다고 판별된 과금 데이터만 남겨둘 수 있다.
- [129] 단계 S814에서, eNB(810)는 과금 데이터를 MME(820)로 재전송 할 수 있다. eNB(810)는 재전송 리스트에 기초하여, 전송에 실패하였다고 판별된 과금 데이터에 대하여만 재전송을 실행할 수 있다.
- [130] eNB(810)는 소정의 이벤트가 발생하면 재전송 동작을 수행할 수 있다. 실시예에 있어서, eNB(810)는 일정 주기로 과금 데이터를 MME(820)로 재전송할 수 있다. 이때, eNB(810)는 주기적으로 전송이 정의된 메시지, 예를 들어 ENB Configuration 메시지를 이용하여 과금 데이터를 재전송할 수 있다. 혹은 실시예에 있어서, eNB(810)는 일정량의 정보가 재전송 리스트에 수집되었을 때 과금 데이터를 MME(820)로 재전송할 수 있다.

- [131] S815 단계에서, S810 단계에서 구동한 타이머가 만료될 수 있다.
- [132] S816 단계에서, eNB(810)는 타이머 만료에 기초하여 재전송 리스트를 삭제하고, 후속 동작을 실행할 수 있다.
- [133] 실시예에 있어서, eNB(810)는 구동된 각 타이머들에 기초하여, 만료된 타이머에 대응되는 과금 데이터 및 그와 연관된 정보를 재전송 리스트에서 삭제할 수 있다. 과금 데이터에 대하여 한정 없이 계속하여 재전송을 수행하는 것은 비효율적이므로, eNB(810)는 지속적으로 재전송에 실패하는 데이터에 대하여는, 타이머를 이용하여 재전송을 그만둘 수 있다.
- [134] 한편, eNB(810)는 타이머 만료에 기초하여 재전송 리스트에서 삭제되는 과금 데이터에 대하여, 실패(Fault) 메시지를 출력할 수 있다. eNB(810)는 실패 메시지를 출력하여 사용자 혹은 망 관리자에게 과금에 관한 문제가 발생하였음을 보고할 수 있다. 또한, eNB(810)는 타이머 만료에 기초하여 재전송 리스트에서 삭제되는 과금 데이터에 및 그와 연관된 식별 정보를 로그(Log)로 저장할 수 있다. eNB(810)는 이후 요청에 응답하여 로그로 저장된 정보를 제공할 수 있다.
- [135] 단계 S822에서, MME(820)는 GW(830)로 과금 데이터를 전송한다. 과금 데이터는 다양한 형식의 메시지를 통해 전송될 수 있다.
- [136] 단계 S820에서, MME(820)는 타이머를 구동할 수 있다. 실시예에 있어서, MME(820)는 S822 단계에서 과금 데이터를 전송할 때 동시에 타이머를 구동할 수 있다. 혹은 MME(820)는 과금 데이터를 전송한 후 타이머를 구동할 수 있다. 타이머의 구동 시작 시점 및 만료 시점은 다양한 기준을 이용하여 설정될 수 있다. MME(820)가 구동하는 타이머는 MME(820)가 저장하는 재전송 리스트를 보관하는 시간적 기준이 될 수 있다.
- [137] 타이머는 다양한 단위로 구동될 수 있다. 실시예에 있어서, 타이머는 과금 데이터의 대상 단말별로 구동될 수 있다. 혹은, 타이머는 과금 데이터 각각에 대하여 구동될 수 있다.
- [138] 단계 S823에서, MME(820)는 재전송 리스트를 저장할 수 있다. 재전송 리스트는, S822 단계에서 MME(820)가 GW(830)로 전송한 과금 데이터 및 그와 연관된 식별 정보를 저장한 리스트이다. 실시예에 있어서, 재전송 리스트는 하위 엔티티 단위로 관리되거나, 혹은 상위 엔티티 단위로 관리될 수 있다. 실시예에 있어서, 재전송 리스트는 IMSI 및 EBID를 포함할 수 있다.
- [139] 단계 S831에서, GW(830)는 응답 메시지를 MME(820)로 전송한다. 응답 메시지는 S822 단계에서 MME(820)가 GW(830)로 전송한 과금 데이터 중 GW(830)가 수신에 성공한 과금 데이터를 나타낸다.
- [140] 실시예에 있어서, MME(820)가 과금 데이터를 3GPP 규격에서 정의된 메시지 중, 응답 메시지가 존재하는 메시지를 통해 전송한 경우, GW(830)는, eNB(610)가 전송한 메시지에 대하여 3GPP 규격에서 정의된 응답 메시지를 이용하여 과금 데이터 수신 성공을 나타내는 데이터를 응답 메시지로 하여 MME(820)로 전송할

수 있다.

- [141] 다른 실시예에 있어서, MME(820)가 과금 데이터를 3GPP 규격에서 정의되거나 정의되지 않은 메시지 중, 응답 메시지가 존재하지 않는 메시지를 통해 전송한 경우, GW(830)는 새로운 형식의 메시지를 정의하거나, 혹은 미리 정의된 메시지 중 주기적으로 MME(820)에게 전송이 예정된 메시지를 응답 메시지로 하여 과금 데이터 수신 성공을 나타내는 데이터를 MME(820)로 전송할 수 있다.
- [142] 실시예에 있어서, GW(830)는 과금 수신 리스트를 획득하여 저장할 수 있다. 과금 수신 리스트는 MME(820)로부터 수신한 과금 데이터 및 그와 연관된 식별 정보를 저장한 리스트이며, 하위 엔티티 단위로 관리될 수 있다. GW(830)는 개별 과금 데이터가 수신되었을 때 각각에 대하여 모두 응답 메시지를 전송하는 대신, 복수의 과금 데이터에 대하여 과금 수신 리스트를 응답 메시지로 전송할 수 있다.
- [143] 실시예에 있어서, GW(830)는 소정의 이벤트가 발생하면 응답 메시지를 MME(820)로 전송할 수 있다. 실시예에 있어서, GW(830)는 일정 주기로 응답 메시지를 MME(820)로 전송할 수 있다. GW(830)가 응답 메시지를 전송하는 시간은 통신 환경에 따라 가변될 수 있다. 혹은 실시예에 있어서, GW(830)는 일정량의 정보가 수집되었을 때 응답 메시지를 MME(820)로 전송할 수 있다.
- [144] 또한 실시예에 있어서, GW(830)는 과금 수신 리스트 중 일부를 응답 메시지로 MME(820)로 전송할 수 있다. 예를 들어, GW(830)는 과금 수신 리스트를 하위 엔티티 단위로 관리할 수 있으므로, GW(830)는 저장된 과금 수신 리스트 중 대상 MME(820)에 대응되는 과금 수신 리스트만 대상 MME(820)에 전송할 수 있다.
- [145] 단계 S824에서, MME(820)는, GW(830)로부터 수신한 응답 메시지에 기초하여 재전송 리스트를 갱신할 수 있다. 실시예에 있어서, MME(820)는 S822단계에서 전송한 과금 데이터들 중 전송에 성공한 데이터들을 응답 메시지에 기초하여 판별할 수 있다. MME(820)는 재전송 리스트에서 전송에 성공한 과금 데이터에 관한 데이터를 삭제하고, 전송에 실패하였다고 판별된 과금 데이터만 남겨둘 수 있다.
- [146] 단계 S832에서, MME(820)는 과금 데이터를 GW(830)로 재전송 할 수 있다. MME(820)는 재전송 리스트에 기초하여, 전송에 실패하였다고 판별된 과금 데이터에 대하여만 재전송을 실행할 수 있다.
- [147] MME(820)는 소정의 이벤트가 발생하면 재전송 동작을 수행할 수 있다. 실시예에 있어서, MME(820)는 일정 주기로 과금 데이터를 GW(830)로 재전송할 수 있다. 이때, MME(820)는 주기적으로 전송이 정의된 메시지, 예를 들어 Echo Request 메시지를 이용하여 과금 데이터를 재전송할 수 있다. 혹은 실시예에 있어서, MME(820)는 일정량의 정보가 재전송 리스트에 수집되었을 때 과금 데이터를 GW(830)로 재전송할 수 있다.
- [148] S825 단계에서, S820 단계에서 구동한 타이머가 만료될 수 있다.
- [149] S826 단계에서, MME(820)는 타이머 만료에 기초하여 재전송 리스트를

삭제하고, 후속 동작을 실행할 수 있다.

- [150] 실시예에 있어서, MME(820)는 구동된 각 타이머들에 기초하여, 만료된 타이머에 대응되는 과금 데이터 및 그와 연관된 정보를 재전송 리스트에서 삭제할 수 있다. 과금 데이터에 대하여 한정 없이 계속하여 재전송을 수행하는 것은 비효율적이므로, MME(820)는 지속적으로 재전송에 실패하는 데이터에 대하여는, 타이머를 이용하여 재전송을 그만둘 수 있다.
- [151] 한편, MME(820)는 타이머 만료에 기초하여 재전송 리스트에서 삭제되는 과금 데이터에 대하여, 실패(Fault) 메시지를 출력할 수 있다. MME(820)는 실패 메시지를 출력하여 사용자 혹은 망 관리자에게 과금에 관한 문제가 발생하였음을 보고할 수 있다. 또한, MME(820)는 타이머 만료에 기초하여 재전송 리스트에서 삭제되는 과금 데이터에 및 그와 연관된 식별 정보를 로그(Log)로 저장할 수 있다. MME(820)는 이후 요청에 응답하여 로그로 저장된 정보를 제공할 수 있다.
- [152] 도 9는 일 실시예에 따른 과금 데이터 전달 방법을 설명하기 위한 도면이다. 도 9는 데이터 베어러가 삭제되는 경우의 과금 데이터 전달 방법을 설명한다. 실시예에 있어서, 베어러가 삭제되는 과정은 Detach, Bearer Deactivation, PDN Disconnection, Handover Procedure with S-GW Relocation, MME Triggered S-GW Relocation 과정 등을 포함할 수 있다.
- [153] 도 9를 참조하면, eNB(910)로부터 MME(920)를 거쳐 GW(930)로 과금 데이터가 전송된다. 실시예에 있어서, 각 엔티티들은 정상적으로 저장되지 않은 과금 데이터에 대하여, 베어러가 삭제되어도 재전송 동작을 수행할 수 있다.
- [154] 단계 S911에서, eNB(910)는 MME(920)로 과금 데이터를 전송한다. 과금 데이터는 다양한 형식의 메시지를 통해 전송될 수 있다.
- [155] 단계 S910에서, eNB(910)는 타이머를 구동할 수 있다. 실시예에 있어서, eNB(910)는 S911 단계에서 과금 데이터를 전송할 때 동시에 타이머를 구동할 수 있다. 혹은 eNB(910)는 과금 데이터를 전송한 후 타이머를 구동할 수 있다. 타이머의 구동 시작 시점 및 만료 시점은 다양한 기준을 이용하여 설정될 수 있다. eNB(910)가 구동하는 타이머는 재전송 리스트를 보관하는 시간적 기준이 될 수 있다. 타이머는 다양한 단위로 구동될 수 있다. 실시예에 있어서, 타이머는 과금 데이터의 대상 단말별로 구동될 수 있다. 혹은, 타이머는 과금 데이터 각각에 대하여 구동될 수 있다.
- [156] 단계 S912에서, eNB(910)는 재전송 리스트를 저장할 수 있다. 재전송 리스트는, S911 단계에서 eNB(910)가 MME(920)로 전송한 과금 데이터 및 그와 연관된 식별 정보를 저장한 리스트이다. 실시예에 있어서, 재전송 리스트는 단말 단위로 관리되거나, 혹은 상위 엔티티 단위로 관리될 수 있다. 예를 들어, eNB(910)는 과금 데이터를 전송하는 각 eNB별로 과금 데이터 및 그와 연관된 식별 정보를 재전송 리스트로 저장할 수 있다. 실시예에 있어서, 재전송 리스트는 IMSI 및 EBID를 포함할 수 있다.

- [157] 한편, 베어러에 대한 삭제 이벤트가 발생한 경우, eNB(910)는 베어러에 대한 삭제 절차를 진행할 수 있다. eNB(910)는 삭제 이벤트가 발생된 베어러를 삭제하면서도, 그에 대한 과금 데이터 및 식별 정보는 재전송 리스트에 저장하여 유지할 수 있다.
- [158] 단계 S921에서, MME(920)는 응답 메시지를 eNB(910)로 전송한다. 응답 메시지는 S911 단계에서 eNB(910)가 MME(920)로 전송한 과금 데이터 중 MME(920)가 수신에 성공한 과금 데이터를 나타낸다. 실시예에 있어서, MME(920)는 과금 수신 리스트를 획득하여 저장할 수 있다. 과금 수신 리스트는 eNB(910)로부터 수신한 과금 데이터 및 그와 연관된 식별 정보를 저장한 리스트이며, 하위 엔티티 단위로 관리될 수 있다. MME(920)는 개별 과금 데이터가 수신되었을 때 각각에 대하여 모두 응답 메시지를 전송하는 대신, 복수의 과금 데이터에 대하여 과금 수신 리스트를 응답 메시지로 전송할 수 있다.
- [159] 실시예에 있어서, MME(920)는 소정의 이벤트가 발생하면 응답 메시지를 eNB(910)로 전송할 수 있다. 실시예에 있어서, MME(920)는 일정 주기로 응답 메시지를 eNB(910)로 전송할 수 있다. MME(920)가 응답 메시지를 전송하는 시간은 통신 환경에 따라 가변될 수 있다. 혹은 실시예에 있어서, MME(920)는 일정량의 정보가 수집되었을 때 응답 메시지를 eNB(910)로 전송할 수 있다.
- [160] 또한 실시예에 있어서, MME(920)는 과금 수신 리스트 중 일부를 응답 메시지로 eNB(910)로 전송할 수 있다. 예를 들어, MME(920)는 과금 수신 리스트를 하위 엔티티 단위로 관리할 수 있으므로, MME(920)는 저장된 과금 수신 리스트 중 대상 eNB(910)에 대응되는 과금 수신 리스트만 대상 eNB(910)에 전송할 수 있다.
- [161] 단계 S913에서, eNB(910)는, MME(920)로부터 수신한 응답 메시지에 기초하여 재전송 리스트를 갱신할 수 있다. 실시예에 있어서, eNB(910)는 S911 단계에서 전송한 과금 데이터들 중 전송에 성공한 데이터들을 응답 메시지에 기초하여 판별할 수 있다. eNB(910)는 재전송 리스트에서 전송에 성공한 과금 데이터에 관한 데이터를 삭제하고, 전송에 실패하였다고 판별된 과금 데이터만 남겨둘 수 있다.
- [162] 단계 S914에서, eNB(910)는 과금 데이터를 MME(920)로 재전송 할 수 있다. eNB(910)는 재전송 리스트에 기초하여, 전송에 실패하였다고 판별된 과금 데이터에 대하여만 재전송을 실행할 수 있다.
- [163] eNB(910)는 소정의 이벤트가 발생하면 재전송 동작을 수행할 수 있다. 실시예에 있어서, eNB(910)는 일정 주기로 과금 데이터를 MME(920)로 재전송할 수 있다. 이때, eNB(910)는 주기적으로 전송이 정의된 메시지, 예를 들어 ENB Configuration 메시지를 이용하여 과금 데이터를 재전송할 수 있다. 혹은 실시예에 있어서, eNB(910)는 일정량의 정보가 재전송 리스트에 수집되었을 때 과금 데이터를 MME(920)로 재전송할 수 있다.

- [164] S915 단계에서, S910 단계에서 구동한 타이머가 만료될 수 있다.
- [165] S916 단계에서, eNB(910)는 타이머 만료에 기초하여 재전송 리스트를 삭제하고, 후속 동작을 실행할 수 있다.
- [166] 실시예에 있어서, eNB(910)는 구동된 각 타이머들에 기초하여, 만료된 타이머에 대응되는 과금 데이터 및 그와 연관된 정보를 재전송 리스트에서 삭제할 수 있다. 과금 데이터에 대하여 한정 없이 계속하여 재전송을 수행하는 것은 비효율적이므로, eNB(910)는 지속적으로 재전송에 실패하는 데이터에 대하여는, 타이머를 이용하여 재전송을 그만둘 수 있다.
- [167] 한편, eNB(910)는 타이머 만료에 기초하여 재전송 리스트에서 삭제되는 과금 데이터에 대하여, 실패(Fault) 메시지를 출력할 수 있다. eNB(910)는 실패 메시지를 출력하여 사용자 혹은 망 관리자에게 과금에 관한 문제가 발생하였음을 보고할 수 있다. 또한, eNB(910)는 타이머 만료에 기초하여 재전송 리스트에서 삭제되는 과금 데이터에 및 그와 연관된 식별 정보를 로그(Log)로 저장할 수 있다. eNB(910)는 이후 요청에 응답하여 로그로 저장된 정보를 제공할 수 있다.
- [168] 단계 S922에서, MME(920)는 GW(930)로 과금 데이터를 전송한다. 과금 데이터는 다양한 형식의 메시지를 통해 전송될 수 있다.
- [169] 단계 S920에서, MME(920)는 타이머를 구동할 수 있다. 실시예에 있어서, MME(920)는 S922 단계에서 과금 데이터를 전송할 때 동시에 타이머를 구동할 수 있다. 혹은 MME(920)는 과금 데이터를 전송한 후 타이머를 구동할 수 있다. 타이머의 구동 시작 시점 및 만료 시점은 다양한 기준을 이용하여 설정될 수 있다. MME(920)가 구동하는 타이머는 MME(920)가 저장하는 재전송 리스트를 보관하는 시간적 기준이 될 수 있다.
- [170] 타이머는 다양한 단위로 구동될 수 있다. 실시예에 있어서, 타이머는 과금 데이터의 대상 단말별로 구동될 수 있다. 혹은, 타이머는 과금 데이터 각각에 대하여 구동될 수 있다.
- [171] 단계 S923에서, MME(920)는 재전송 리스트를 저장할 수 있다. 재전송 리스트는, S922 단계에서 MME(920)가 GW(930)로 전송한 과금 데이터 및 그와 연관된 식별 정보를 저장한 리스트이다. 실시예에 있어서, 재전송 리스트는 하위 엔티티 단위로 관리되거나, 혹은 상위 엔티티 단위로 관리될 수 있다. 실시예에 있어서, 재전송 리스트는 IMSI 및 EBID를 포함할 수 있다.
- [172] 한편, 베어러에 대한 삭제 이벤트가 발생한 경우, MME(920)는 베어러에 대한 삭제 절차를 진행할 수 있다. MME(920)는 삭제 이벤트가 발생된 베어러를 삭제하면서도, 그에 대한 과금 데이터 및 식별 정보는 재전송 리스트에 저장하여 유지할 수 있다.
- [173] S931에서, 베어러에 대한 삭제 이벤트가 발생한 경우, GW(930)는 베어러에 대한 삭제 절차를 진행할 수 있다. 실시예에 있어서, GW(930)는 Create Session Request 메시지의 UP Function Selection Indication Flag 중 DCNR(Dual

Connectivity with NR)을 이용하여, 베어러로 연결된 단말이 DC(Dual Connectivity)에 기초한 5G 이용 가능한 단말인지 여부를 판별할 있다. GW(930)는 5G 이용 가능한 단말에 대한 베어러 삭제 이벤트가 발생되면, 아래의 절차를 실행할 수 있다.

- [174] S930 단계에서, GW(930)는 타이머를 구동할 수 있다. 타이머는 GW(930)가 삭제 이벤트가 발생된 베어러를 유지하는 시간적 기준이 될 수 있다. GW(930)는 삭제 이벤트가 발생된 베어러에 대한 삭제 절차를 진행하면서도, 타이머가 만료될 때까지는 GW(930)내부에서 베어러를 유지할 수 있다.
- [175] 단계 S932에서, GW(930)는 응답 메시지를 MME(920)로 전송한다. 응답 메시지는 S922 단계에서 MME(920)가 GW(930)로 전송한 과금 데이터 중 GW(930)가 수신에 성공한 과금 데이터를 나타낸다.
- [176] 실시예에 있어서, GW(930)는 과금 수신 리스트를 획득하여 저장할 수 있다. 과금 수신 리스트는 MME(920)로부터 수신한 과금 데이터 및 그와 연관된 식별 정보를 저장한 리스트이며, 하위 엔티티 단위로 관리될 수 있다. GW(930)는 개별 과금 데이터가 수신되었을 때 각각에 대하여 모두 응답 메시지를 전송하는 대신, 복수의 과금 데이터에 대하여 과금 수신 리스트를 응답 메시지로 전송할 수 있다.
- [177] 실시예에 있어서, GW(930)는 소정의 이벤트가 발생하면 응답 메시지를 MME(920)로 전송할 수 있다. 실시예에 있어서, GW(930)는 일정 주기로 응답 메시지를 MME(920)로 전송할 수 있다. GW(930)가 응답 메시지를 전송하는 시간은 통신 환경에 따라 가변될 수 있다. 혹은 실시예에 있어서, GW(930)는 일정량의 정보가 수집되었을 때 응답 메시지를 MME(920)로 전송할 수 있다.
- [178] 또한 실시예에 있어서, GW(930)는 과금 수신 리스트 중 일부를 응답 메시지로 MME(920)로 전송할 수 있다. 예를 들어, GW(930)는 과금 수신 리스트를 하위 엔티티 단위로 관리할 수 있으므로, GW(930)는 저장된 과금 수신 리스트 중 대상 MME(920)에 대응되는 과금 수신 리스트만 대상 MME(920)에 전송할 수 있다.
- [179] 단계 S924에서, MME(920)는, GW(930)로부터 수신한 응답 메시지에 기초하여 재전송 리스트를 갱신할 수 있다. 실시예에 있어서, MME(920)는 S922 단계에서 전송한 과금 데이터들 중 전송에 성공한 데이터들을 응답 메시지에 기초하여 판별할 수 있다. MME(920)는 재전송 리스트에서 전송에 성공한 과금 데이터에 관한 데이터를 삭제하고, 전송에 실패하였다고 판별된 과금 데이터만 남겨둘 수 있다.
- [180] 단계 S925에서, MME(920)는 과금 데이터를 GW(930)로 재전송 할 수 있다. MME(920)는 재전송 리스트에 기초하여, 전송에 실패하였다고 판별된 과금 데이터에 대하여만 재전송을 실행할 수 있다.
- [181] MME(920)는 소정의 이벤트가 발생하면 재전송 동작을 수행할 수 있다. 실시예에 있어서, MME(920)는 일정 주기로 과금 데이터를 GW(930)로 재전송할 수 있다. 이때, MME(920)는 주기적으로 전송이 정의된 메시지, 예를 들어 Echo

Request 메시지를 이용하여 과금 데이터를 재전송할 수 있다. 혹은 실시예에 있어서, MME(920)는 일정량의 정보가 재전송 리스트에 수집되었을 때 과금 데이터를 GW(930)로 재전송할 수 있다.

[182] S926 단계에서, S920 단계에서 구동한 타이머가 만료될 수 있다.

[183] S927 단계에서, MME(920)는 타이머 만료에 기초하여 재전송 리스트를 삭제하고, 후속 동작을 실행할 수 있다.

[184] 실시예에 있어서, MME(920)는 구동된 각 타이머들에 기초하여, 만료된 타이머에 대응되는 과금 데이터 및 그와 연관된 정보를 재전송 리스트에서 삭제할 수 있다. 과금 데이터에 대하여 한정 없이 계속하여 재전송을 수행하는 것은 비효율적이므로, MME(920)는 지속적으로 재전송에 실패하는 데이터에 대하여는, 타이머를 이용하여 재전송을 그만둘 수 있다.

[185] 한편, MME(920)는 타이머 만료에 기초하여 재전송 리스트에서 삭제되는 과금 데이터에 대하여, 실패(Fault) 메시지를 출력할 수 있다. MME(920)는 실패 메시지를 출력하여 사용자 혹은 망 관리자에게 과금에 관한 문제가 발생하였음을 보고할 수 있다. 또한, MME(920)는 타이머 만료에 기초하여 재전송 리스트에서 삭제되는 과금 데이터에 및 그와 연관된 식별 정보를 로그(Log)로 저장할 수 있다. MME(920)는 이후 요청에 응답하여 로그로 저장된 정보를 제공할 수 있다.

[186] S933 단계에서, S930 단계에서 GW(930)가 구동한 타이머가 만료될 수 있다.

[187] S934 단계에서, GW(930)는 삭제 이벤트가 발생된 베어러를 삭제할 수 있다. 베어러가 GW(930)에서 삭제되면, 해당 베어러에 대한 과금 데이터가 수신되어도 과금 동작이 처리될 수 없다. 그러나 실시예에 있어서, GW(930)가 구동하는 타이머가 하위 엔티티가 재전송 리스트 보존을 위해 구동하는 타이머에 비하여 긴 시간으로 설정되면, 베어러 삭제 후에는 해당 베어러에 대한 과금 데이터가 수신되지 않는다.

[188] 도 10은 일 실시 예에 따른 기지국을 도시하는 도면이다. 도 10을 참조하면, 기지국(1000)은 프로세서(1010), 송수신부(1020) 및 메모리(1030)를 포함할 수 있다. 전술한 기지국(1000)의 통신 방법에 따라, 기지국(1000)의 송수신부(1020), 메모리(1030) 및 프로세서(1010)가 동작할 수 있다. 다만, 기지국(1000)의 구성 요소가 전술한 예에 한정되는 것은 아니다. 예를 들어, 기지국(1000)은 전술한 구성 요소들 보다 더 많은 구성 요소를 포함하거나 더 적은 구성 요소를 포함할 수도 있다. 뿐만 아니라 송수신부(1020), 메모리(1030) 및 프로세서(1010)가 하나의 칩(chip) 형태로 구현될 수도 있다.

[189] 프로세서(1010)는 상술한 본 개시의 실시 예에 따라 기지국이 동작할 수 있는 일련의 과정을 제어할 수 있다. 예컨대 본 개시의 실시 예에 의한 프로세서(1010)는 상위 엔티티로 과금 데이터를 전송하고, 전송한 과금 데이터가 정상적으로 전송되었는지를 판별하고, 판별 결과에 기초하여 보완 동작을 실행할 수 있다.

- [190] 송수신부(1020)는 단말 혹은 다른 엔티티와 신호를 송수신할 수 있다. 신호는 제어 정보와, 데이터를 포함할 수 있다. 이를 위해, 송수신부(1020)는 송신되는 신호의 주파수를 상승 변환 및 증폭하는 RF 송신기와, 수신되는 신호를 저 잡음 증폭하고 주파수를 하강 변환하는 RF 수신기 등으로 구성될 수 있다. 다만, 이는 송수신부(1020)의 일 실시예일뿐이며, 송수신부(1020)의 구성 요소가 RF 송신기 및 RF 수신기에 한정되는 것은 아니다.
- [191] 또한, 송수신부(1020)는 무선 채널을 통해 신호를 수신하여 프로세서(1010)로 출력하고, 프로세서(1010)로부터 출력된 신호를 무선 채널을 통해 전송할 수 있다.
- [192] 메모리(1030)는 기지국의 동작에 필요한 프로그램 및 데이터를 저장할 수 있다. 또한, 메모리(1030)는 기지국에서 획득되는 신호에 포함된 제어 정보 또는 데이터를 저장할 수 있다. 메모리(1030)는 롬(ROM), 램(RAM), 하드디스크, CD-ROM 및 DVD 등과 같은 저장 매체 또는 저장 매체들의 조합으로 구성될 수 있다. 또한, 메모리(1030)는 복수 개의 메모리로 구성될 수도 있다. 일 실시예에서, 메모리(1030)는 빔 기반 협력 통신을 지원하기 위한 프로그램을 저장할 수 있다.
- [193] 도 11은 본 개시의 실시 예에 따른 게이트웨이의 내부 구조를 도시하는 블록도이다. 도 11을 참조하면, 게이트웨이(1100)는 프로세서(1110), 송수신부(1120) 및 메모리(1130)를 포함할 수 있다. 다만, 게이트웨이(1100)의 구성 요소가 전술한 예에 한정되는 것은 아니다. 예를 들어, 게이트웨이(1100)는 전술한 구성 요소들 보다 더 많은 구성 요소를 포함하거나 더 적은 구성 요소를 포함할 수도 있다. 뿐만 아니라 송수신부(1120), 메모리(1130) 및 프로세서(1110)가 하나의 칩(chip) 형태로 구현될 수도 있다. 또한 게이트웨이(1100)는 다른 네트워크 엔티티들과 하나의 형태로 구현될 수도 있다.
- [194] 프로세서(1110)는 상술한 본 개시의 실시 예에 따라 게이트웨이가 동작할 수 있도록 일련의 과정을 제어할 수 있다. 실시예에 있어서, 프로세서(1110)는 베어러의 삭제 이벤트에 기초하여 타이머를 구동하고, 하위 엔티티로부터 베어러의 과금 데이터를 수신하고, 타이머가 만료되면 상술된 베어러를 삭제할 수 있다.
- [195] 송수신부(1120)는 다른 엔티티들과 신호를 송수신할 수 있다. 상술된 신호는 제어 정보와, 데이터를 포함할 수 있다. 이를 위해, 송수신부(1120)는 송신되는 신호의 주파수를 상승 변환 및 증폭하는 RF 송신기와, 수신되는 신호를 저 잡음 증폭하고 주파수를 하강 변환하는 RF 수신기 등으로 구성될 수 있다. 다만, 이는 송수신부(1120)의 일 실시예일뿐이며, 송수신부(1120)의 구성 요소가 RF 송신기 및 RF 수신기에 한정되는 것은 아니다.
- [196] 또한, 송수신부(1120)는 유선 혹은 무선 채널을 통해 신호를 수신하여 프로세서(1110)로 출력하고, 프로세서(1110)로부터 출력된 신호를 유선 혹은 무선 채널을 통해 전송할 수 있다.

- [197] 메모리(1130)는 게이트웨이의 동작에 필요한 프로그램 및 데이터를 저장할 수 있다. 또한, 메모리(1130)는 게이트웨이에서 획득되는 신호에 포함된 제어 정보 또는 데이터를 저장할 수 있다. 메모리(1130)는 롬(ROM), 램(RAM), 하드디스크, CD-ROM 및 DVD 등과 같은 저장 매체 또는 저장 매체들의 조합으로 구성될 수 있다. 또한, 메모리(1130)는 복수 개의 메모리로 구성될 수도 있다. 일 실시예에서, 메모리(1130)는 빔 기반 협력 통신을 지원하기 위한 프로그램을 저장할 수 있다.
- [198] 본 개시의 청구항 또는 명세서에 기재된 실시예들에 따른 방법들은 하드웨어, 소프트웨어, 또는 하드웨어와 소프트웨어의 조합의 형태로 구현될(implemented) 수 있다.
- [199] 소프트웨어로 구현하는 경우, 하나 이상의 프로그램(소프트웨어 모듈)을 저장하는 컴퓨터 판독 가능 저장 매체 또는 컴퓨터 프로그램 제품이 제공될 수 있다. 컴퓨터 판독 가능 저장 매체 또는 컴퓨터 프로그램 제품에 저장되는 하나 이상의 프로그램은, 전자 장치(device) 내의 하나 이상의 프로세서에 의해 실행 가능하도록 구성된다(configured for execution). 하나 이상의 프로그램은, 전자 장치로 하여금 본 개시의 청구항 또는 명세서에 기재된 실시예들에 따른 방법들을 실행하게 하는 명령어(instructions)를 포함한다.
- [200] 이러한 프로그램(소프트웨어 모듈, 소프트웨어)은 랜덤 액세스 메모리 (random access memory), 플래시(flash) 메모리를 포함하는 불휘발성(non-volatile) 메모리, 롬(ROM: Read Only Memory), 전기적 삭제가능 프로그램가능 롬(EEPROM: Electrically Erasable Programmable Read Only Memory), 자기 디스크 저장 장치(magnetic disc storage device), 콤팩트 디스크 롬(CD-ROM: Compact Disc-ROM), 디지털 다목적 디스크(DVDs: Digital Versatile Discs) 또는 다른 형태의 광학 저장 장치, 마그네틱 카세트(magnetic cassette)에 저장될 수 있다. 또는, 이들의 일부 또는 전부의 조합으로 구성된 메모리에 저장될 수 있다. 또한, 각각의 구성 메모리는 다수 개 포함될 수도 있다.
- [201] 또한, 프로그램은 인터넷(Internet), 인트라넷(Intranet), LAN(Local Area Network), WLAN(Wide LAN), 또는 SAN(Storage Area Network)과 같은 통신 네트워크, 또는 이들의 조합으로 구성된 통신 네트워크를 통하여 접근(access)할 수 있는 부착 가능한(attachable) 저장 장치(storage device)에 저장될 수 있다. 이러한 저장 장치는 외부 포트를 통하여 본 개시의 실시예를 수행하는 장치에 접속할 수 있다. 또한, 통신 네트워크 상의 별도의 저장 장치가 본 개시의 실시예를 수행하는 장치에 접속할 수도 있다.
- [202] 상술한 본 개시의 구체적인 실시예들에서, 본 개시에 포함되는 구성 요소는 제시된 구체적인 실시예에 따라 단수 또는 복수로 표현되었다. 그러나, 단수 또는 복수의 표현은 설명의 편의를 위해 제시한 상황에 적합하게 선택된 것으로서, 본 개시가 단수 또는 복수의 구성 요소에 제한되는 것은 아니며, 복수로 표현된 구성 요소라 하더라도 단수로 구성되거나, 단수로 표현된 구성

요소라 하더라도 복수로 구성될 수 있다.

- [203] 한편, 본 명세서와 도면에 개시된 본 개시의 실시예들은 본 개시의 기술 내용을 쉽게 설명하고 본 개시의 이해를 돕기 위해 특정 예를 제시한 것일 뿐이며, 본 개시의 범위를 한정하고자 하는 것은 아니다. 즉 본 개시의 기술적 사상에 바탕을 둔 다른 변형예들이 실시 가능하다는 것은 본 개시의 속하는 기술 분야에서 통상의 지식을 가진 자에게 자명한 것이다. 또한 상술된 각각의 실시예는 필요에 따라 서로 조합되어 운용할 수 있다.

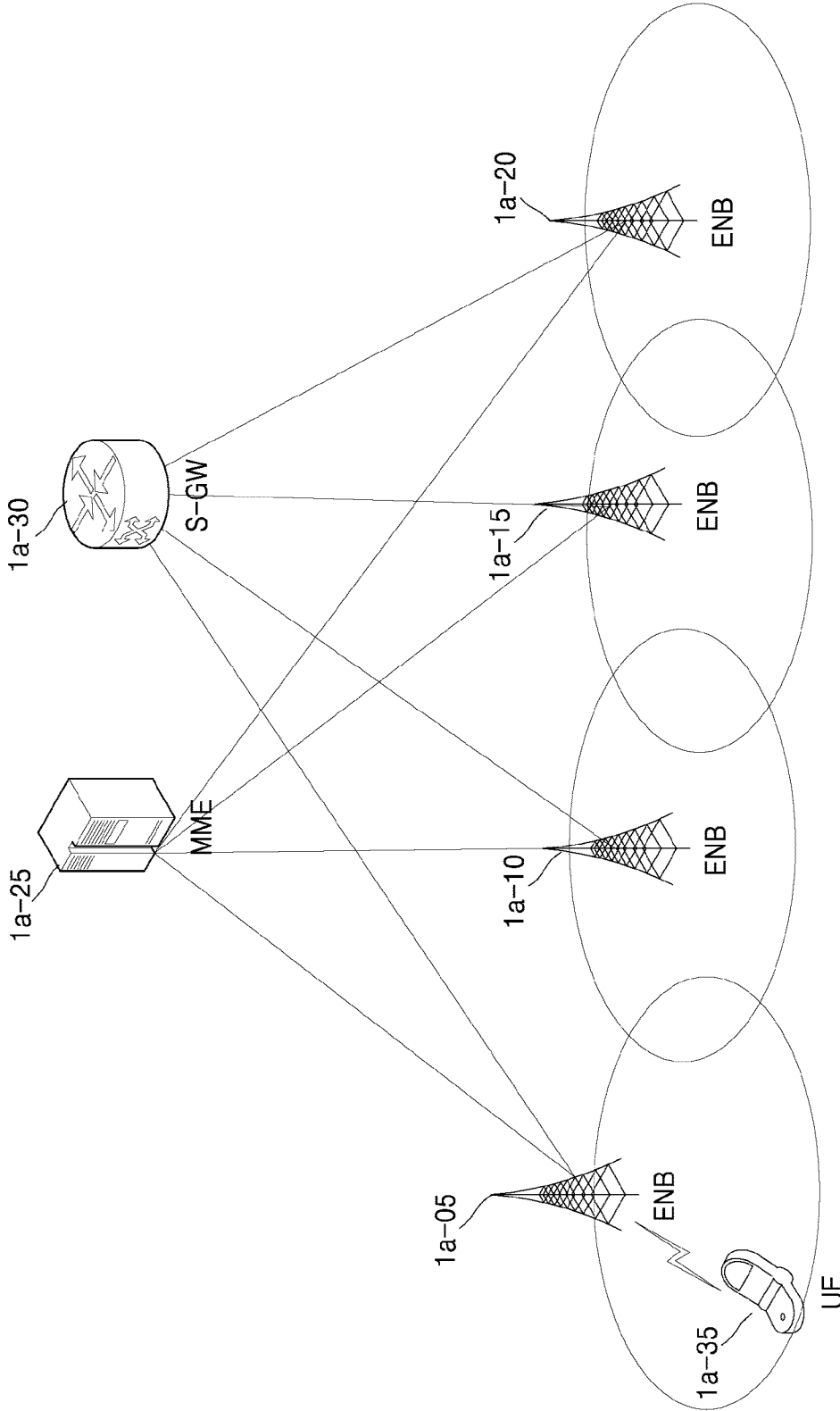
청구범위

- [청구항 1] 복수의 무선 액세스 기술을 지원하는 무선통신 시스템에서, 엔티티가 과금 데이터를 전송하는 방법에 있어서,
상위 엔티티로 과금 데이터를 전송하는 단계;
상기 과금 데이터가 정상적으로 전송되었는지를 판별하는 단계; 및
상기 판별 결과에 기초하여 보완 동작을 실행하는 단계를 포함하는, 과금 데이터 전송 방법.
- [청구항 2] 제 1항에 있어서,
상기 과금 데이터가 정상적으로 전송되었는지를 판별하는 단계는
상기 상위 엔티티로부터 상기 과금 데이터의 수신을 나타내는 응답 메시지를 수신하는 단계; 및
상기 응답 메시지에 기초하여 상기 과금 데이터가 정상적으로 전송되었는지 판별하는 단계를 포함하는, 과금 데이터 전송 방법.
- [청구항 3] 제 1항에 있어서,
상기 과금 데이터가 정상적으로 전송되었는지를 판별하는 단계는
상기 상위 엔티티로부터 과금 수신 리스트를 수신하는 단계;
및 상기 과금 수신 리스트에 기초하여 상기 과금 데이터가 정상적으로 전송되었는지 판별하는 단계를 포함하며,
상기 상위 엔티티는 소정의 시간 동안 수신한 상기 과금 데이터에 기초하여 상기 과금 수신 리스트를 획득하는, 과금 데이터 전송 방법.
- [청구항 4] 제 3항에 있어서,
상기 과금 수신 리스트는 IMSI 및 EBID를 포함하는, 과금 데이터 전송 방법.
- [청구항 5] 제 1항에 있어서,
상기 보완 동작을 실행하는 단계는 상기 과금 데이터가 정상적으로 전송되었으면 상기 과금 데이터를 삭제하는 단계를 포함하는, 과금 데이터 전송 방법.
- [청구항 6] 제 1항에 있어서,
상기 과금 데이터가 정상적으로 전송되었는지를 판별하는 단계는
재전송 리스트를 저장하는 단계;
상기 상위 엔티티로부터 상기 과금 데이터의 수신을 나타내는 응답 메시지를 수신하고, 상기 응답 메시지에 기초하여 상기 재전송 리스트를 갱신하는 단계; 및
상기 재전송 리스트에 기초하여 상기 과금 데이터가 정상적으로 전송되었는지 판별하는 단계를 포함하는, 과금 데이터 전송 방법.
- [청구항 7] 제 6항에 있어서,
상기 과금 데이터를 전송하면 타이머를 구동하는 단계; 및

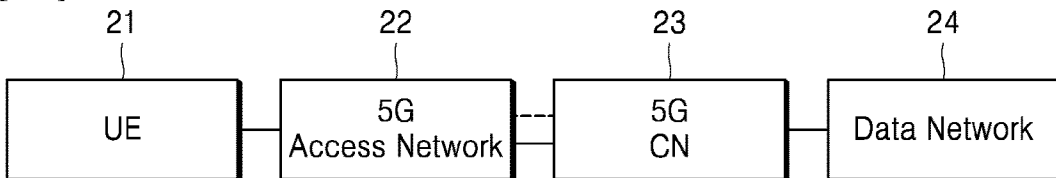
- 상기 타이머가 만료되면 상기 재전송 리스트를 삭제하는 단계를 더 포함하는, 과금 데이터 전송 방법.
- [청구항 8] 제 6항에 있어서,
상기 보완 동작을 실행하는 단계는 상기 재전송 리스트에 기초하여 실패 메시지를 출력하는 단계; 및
상기 재전송 리스트에 기초하여 상기 과금 데이터 중 정상적으로 전송되지 않은 과금 데이터를 로그로 저장하는 단계를 포함하는, 과금 데이터 전송 방법.
- [청구항 9] 제 1항에 있어서,
상기 상위 엔티티로 과금 데이터를 전송하는 단계는 상기 상위 엔티티로 베어러의 과금 데이터를 전송하는 단계이고,
상기 과금 데이터가 정상적으로 전송되었는지를 판별하는 단계는 상기 베어러의 삭제 이벤트가 존재하면 상기 베어러를 삭제하는 단계; 재전송 리스트를 저장하는 단계;
상기 상위 엔티티로부터 상기 과금 데이터의 수신을 나타내는 응답 메시지를 수신하고, 상기 응답 메시지에 기초하여 상기 재전송 리스트를 갱신하는 단계; 및
상기 재전송 리스트에 기초하여 상기 과금 데이터가 정상적으로 전송되었는지 판별하는 단계를 포함하되,
상기 상위 엔티티는 상기 베어러의 삭제 이벤트가 존재하면 타이머를 구동하고, 상기 타이머가 만료되면 상기 베어러를 삭제하는, 과금 데이터 전송 방법.
- [청구항 10] 복수의 무선 액세스 기술을 지원하는 무선통신 시스템에서, 과금 데이터를 전송하는 엔티티에 있어서,
적어도 하나의 인스트럭션을 저장하는 메모리;
송수신부; 및
프로세서를 포함하며,
상기 프로세서는 상기 적어도 하나의 인스트럭션을 실행하여 상위 엔티티로 과금 데이터를 전송하고, 상기 과금 데이터가 정상적으로 전송되었는지를 판별하며, 상기 판별 결과에 기초하여 보완 동작을 실행하는, 엔티티.
- [청구항 11] 제 10항에 있어서,
상기 프로세서는 상기 상위 엔티티로부터 상기 과금 데이터의 수신을 나타내는 응답 메시지를 수신하고, 상기 응답 메시지에 기초하여 상기 과금 데이터가 정상적으로 전송되었는지 판별하는, 엔티티.
- [청구항 12] 제 10항에 있어서,
상기 프로세서는 상기 상위 엔티티로부터 과금 수신 리스트를 수신하고, 상기 과금 수신 리스트에 기초하여 상기 과금 데이터가 정상적으로

- 전송되었는지 판별하되, 상기 상위 엔티티는 소정의 시간 동안 수신한 상기 과금 데이터에 기초하여 상기 과금 수신 리스트를 획득하는, 엔티티.
- [청구항 13] 제 12항에 있어서,
상기 과금 수신 리스트는 IMSI 및 EBID를 포함하는, 엔티티.
- [청구항 14] 제 10항에 있어서,
상기 프로세서는 재전송 리스트를 저장하고, 상기 상위 엔티티로부터 상기 과금 데이터의 수신을 나타내는 응답 메시지를 수신하고, 상기 응답 메시지에 기초하여 상기 재전송 리스트를 갱신하며, 상기 재전송 리스트에 기초하여 상기 과금 데이터가 정상적으로 전송되었는지 판별하는, 엔티티.
- [청구항 15] 제 14항에 있어서, 상기 프로세서는 상기 재전송 리스트에 기초하여 실패 메시지를 출력하고, 상기 재전송 리스트에 기초하여 상기 과금 데이터 중 정상적으로 전송되지 않은 과금 데이터를 로그로 저장하는, 엔티티.

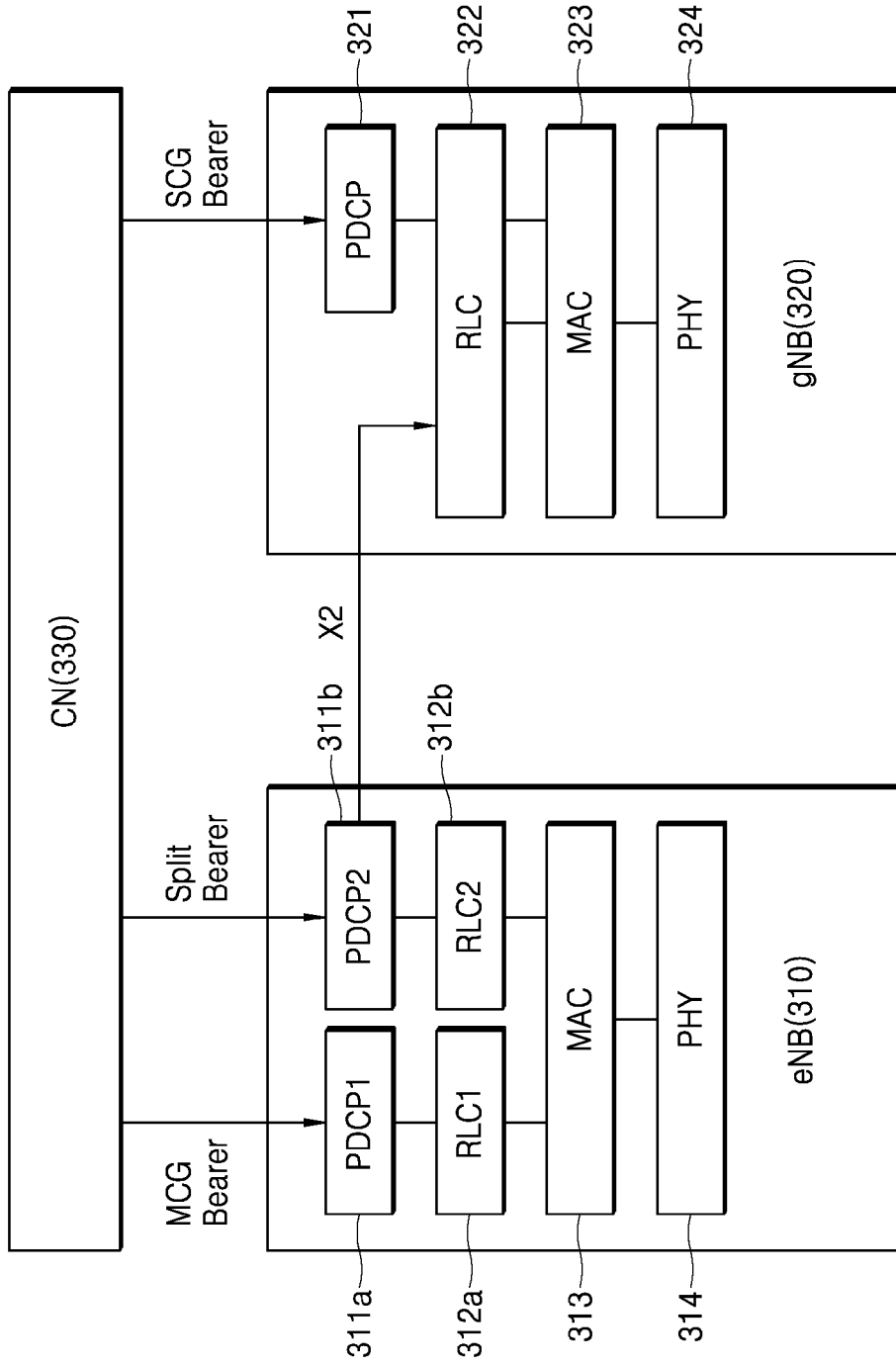
[도1]



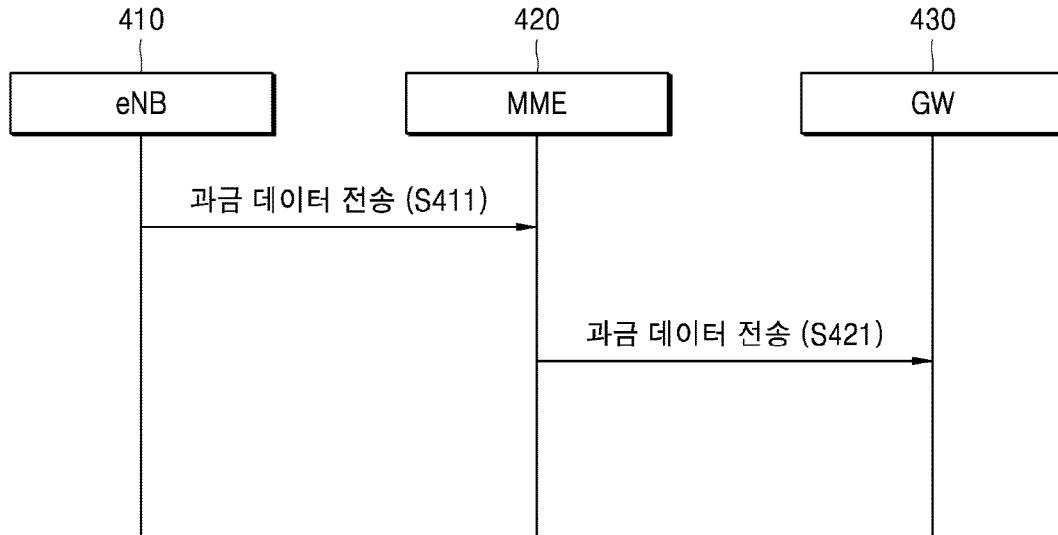
[도2]



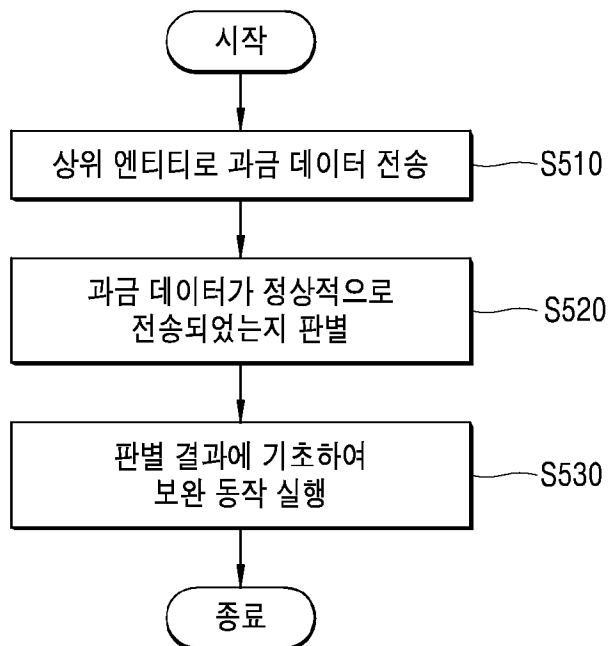
[도3]



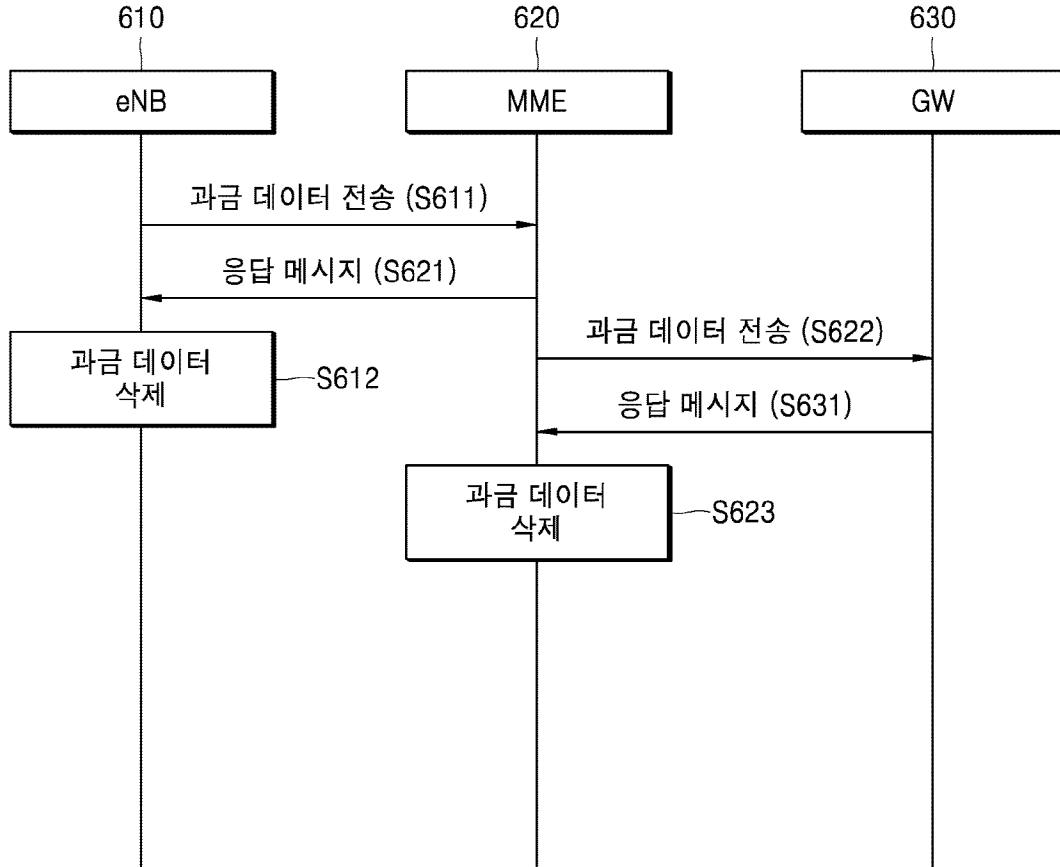
[도4]



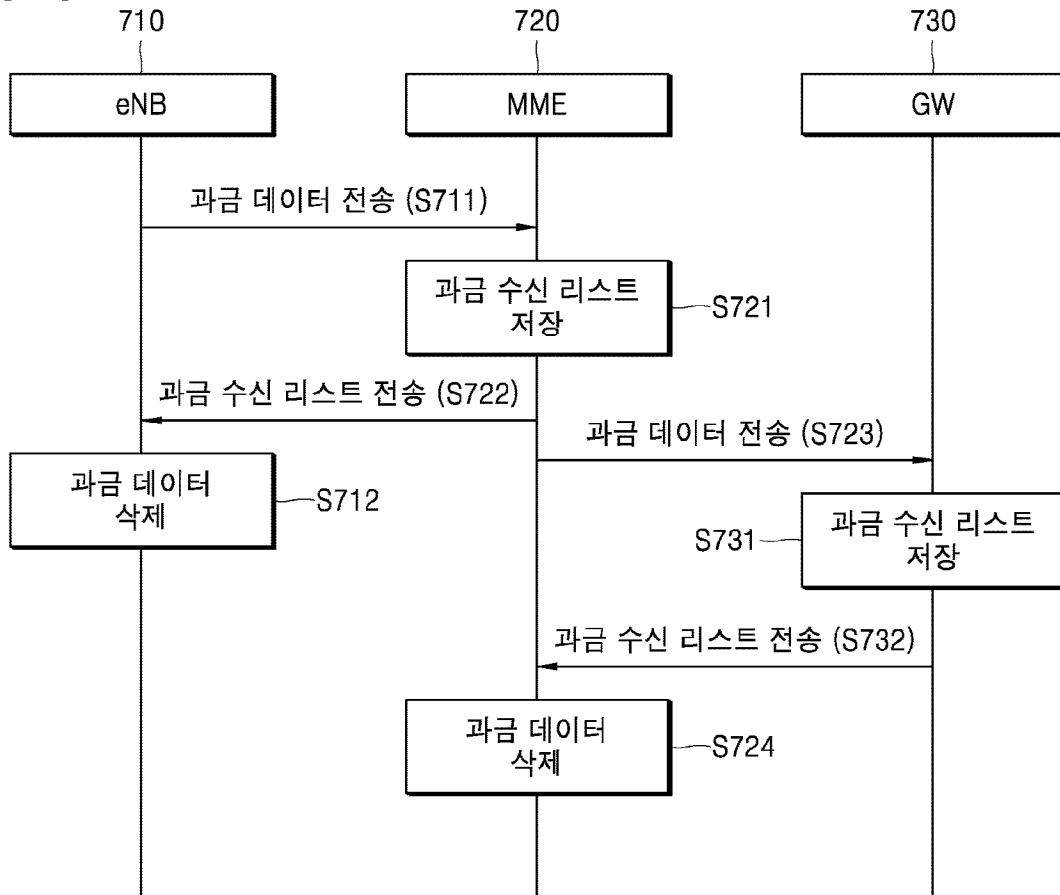
[도5]

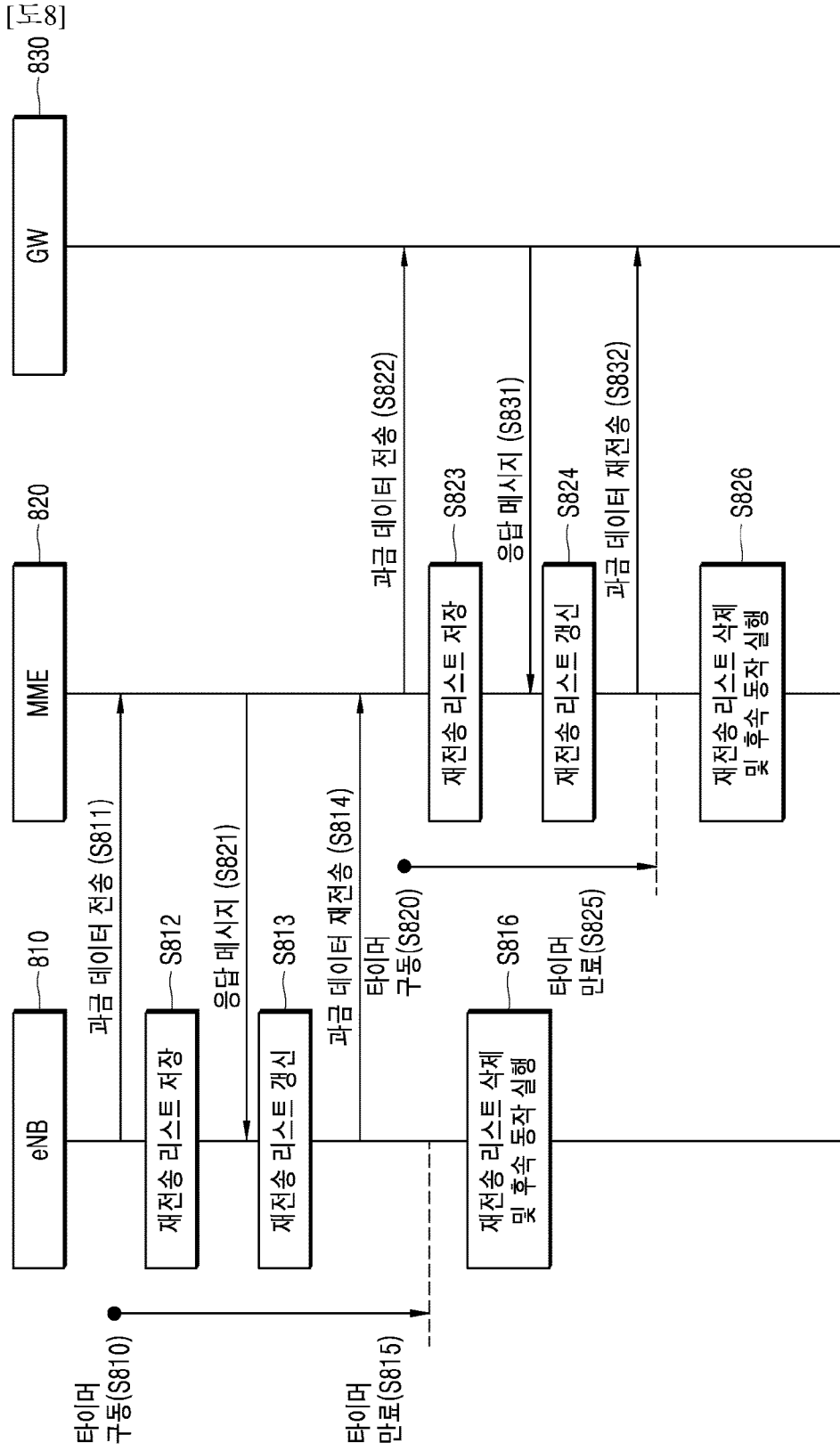


[도6]



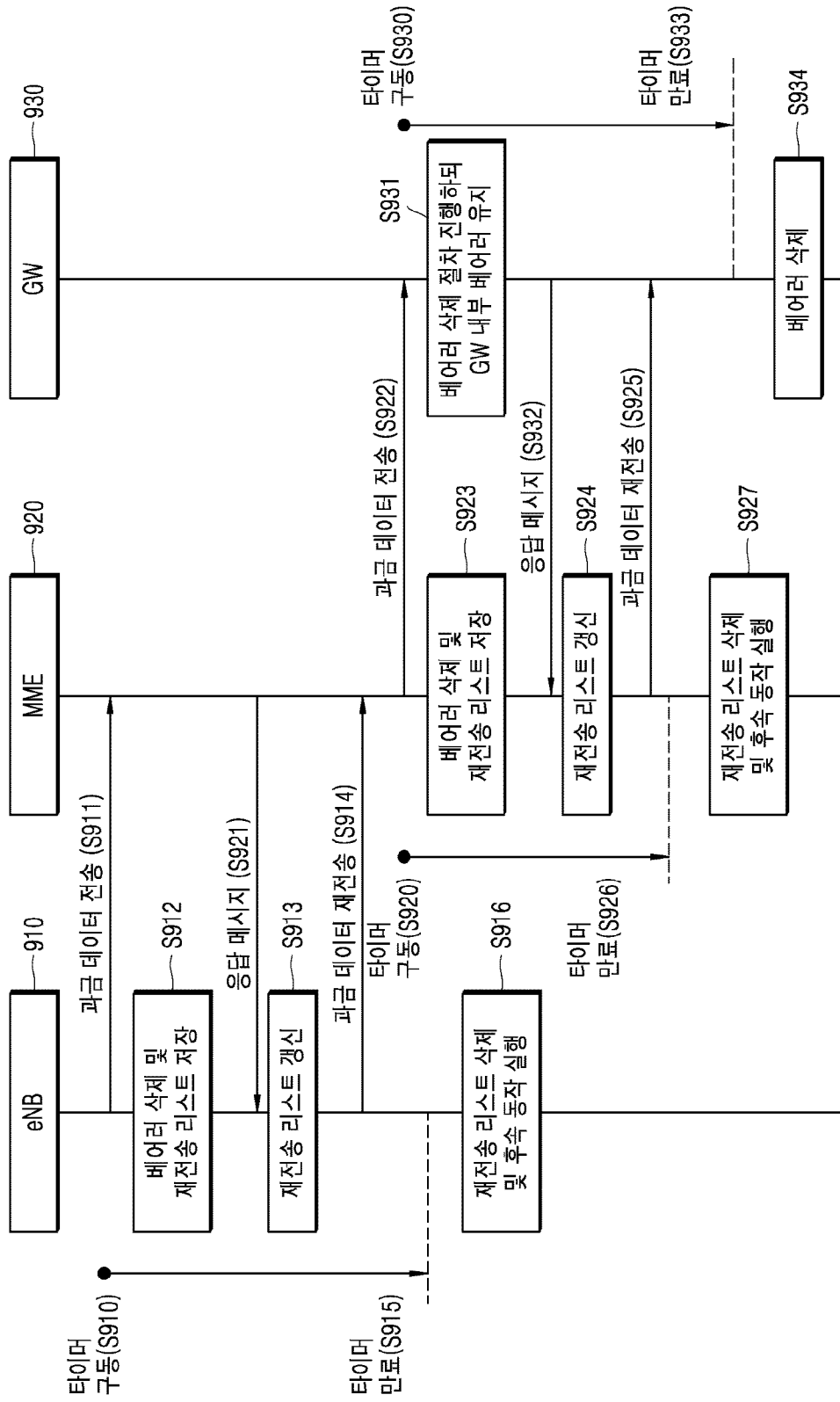
[도7]



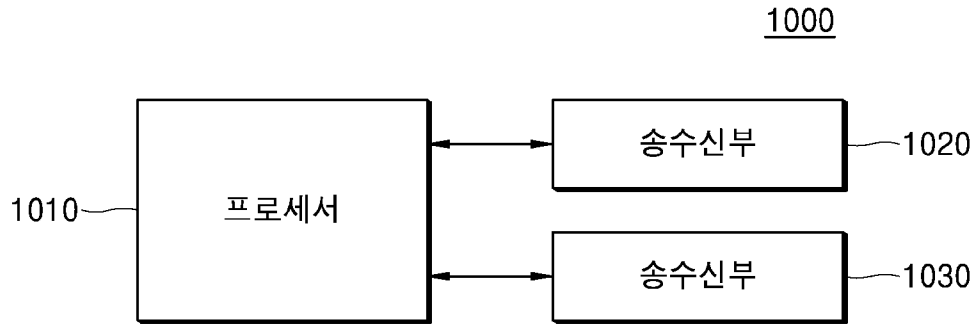


[도 8]

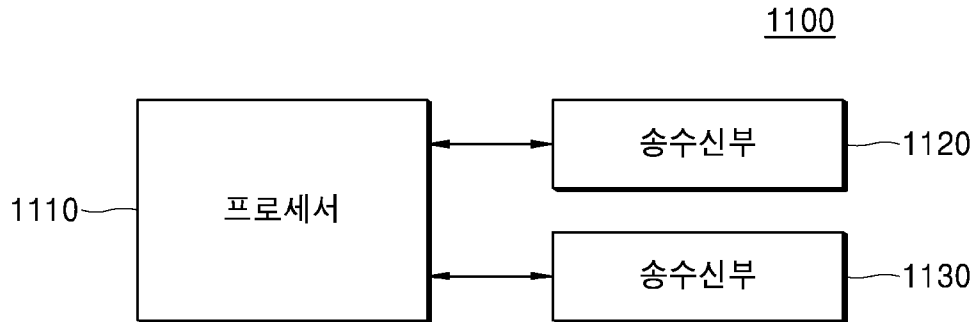
[도9]



[도10]



[도11]



INTERNATIONAL SEARCH REPORT

International application No.

PCT/KR2019/010478

A. CLASSIFICATION OF SUBJECT MATTER

H04W 4/24(2009.01)i, G06Q 30/04(2012.01)i, H04L 1/08(2006.01)i, H04L 1/18(2006.01)i, H04L 1/14(2006.01)i

According to International Patent Classification (IPC) or to both national classification and IPC

B. FIELDS SEARCHED

Minimum documentation searched (classification system followed by classification symbols)

H04W 4/24; H04L 12/14; H04L 12/26; H04L 12/70; H04L 12/707; H04W 4/26; G06Q 30/04; H04L 1/08; H04L 1/18; H04L 1/14

Documentation searched other than minimum documentation to the extent that such documents are included in the fields searched

Korean utility models and applications for utility models: IPC as above

Japanese utility models and applications for utility models: IPC as above

Electronic data base consulted during the international search (name of data base and, where practicable, search terms used)

eKOMPASS (KIPO internal) & Keywords: wireless communication, charging data, loss, retransmit

C. DOCUMENTS CONSIDERED TO BE RELEVANT

Category*	Citation of document, with indication, where appropriate, of the relevant passages	Relevant to claim No.
X	KR 10-2001-0002984 A (HYUNDAI ELECTRONICS INDUSTRIES CO., LTD.) 15 January 2001 See page 3; and claim 1.	1-2,6,8,10-11 ,14-15
Y		3-5,7,9,12-13
Y	KR 10-0956363 B1 (KT CORPORATION) 07 May 2010 See claims 3-4.	3-4,12-13
Y	KR 10-2013-0004978 A (SK TELECOM CO., LTD.) 15 January 2013 See claim 1.	5,7,9
A	KR 10-2018-0003318 A (KT CORPORATION) 09 January 2018 See paragraphs [0004]-[0026].	1-15
A	WO 2011-150688 A1 (ZTE CORPORATION et al.) 08 December 2011 See claim 1.	1-15

 Further documents are listed in the continuation of Box C. See patent family annex.

* Special categories of cited documents:

"A" document defining the general state of the art which is not considered to be of particular relevance

"E" earlier application or patent but published on or after the international filing date

"L" document which may throw doubts on priority claim(s) or which is cited to establish the publication date of another citation or other special reason (as specified)

"O" document referring to an oral disclosure, use, exhibition or other means

"P" document published prior to the international filing date but later than the priority date claimed

"T" later document published after the international filing date or priority date and not in conflict with the application but cited to understand the principle or theory underlying the invention

"X" document of particular relevance; the claimed invention cannot be considered novel or cannot be considered to involve an inventive step when the document is taken alone

"Y" document of particular relevance; the claimed invention cannot be considered to involve an inventive step when the document is combined with one or more other such documents, such combination being obvious to a person skilled in the art

"&" document member of the same patent family


Date of the actual completion of the international search

28 NOVEMBER 2019 (28.11.2019)

Date of mailing of the international search report

28 NOVEMBER 2019 (28.11.2019)

Name and mailing address of the ISA/KR


 Korean Intellectual Property Office
 Government Complex Daejeon Building 4, 189, Cheongsa-ro, Seo-gu,
 Daejeon, 35208, Republic of Korea

Facsimile No. +82-42-481-8578

Authorized officer

Telephone No.

INTERNATIONAL SEARCH REPORT
Information on patent family members

International application No.

PCT/KR2019/010478

Patent document cited in search report	Publication date	Patent family member	Publication date
KR 10-2001-0002984 A	15/01/2001	None	
KR 10-0956363 B1	07/05/2010	KR 10-2010-0014009 A	10/02/2010
KR 10-2013-0004978 A	15/01/2013	KR 10-1825140 B1	06/02/2018
KR 10-2018-0003318 A	09/01/2018	None	
WO 2011-150688 A1	08/12/2011	CN 101841800 A	22/09/2010

A. 발명이 속하는 기술분류(국제특허분류(IPC)) H04W 4/24(2009.01)i, G06Q 30/04(2012.01)i, H04L 1/08(2006.01)i, H04L 1/18(2006.01)i, H04L 1/14(2006.01)i		
B. 조사된 분야 조사된 최소문헌(국제특허분류를 기재) H04W 4/24; H04L 12/14; H04L 12/26; H04L 12/70; H04L 12/707; H04W 4/26; G06Q 30/04; H04L 1/08; H04L 1/18; H04L 1/14 조사된 기술분야에 속하는 최소문헌 이외의 문헌 한국등록실용신안공보 및 한국공개실용신안공보: 조사된 최소문헌란에 기재된 IPC 일본등록실용신안공보 및 일본공개실용신안공보: 조사된 최소문헌란에 기재된 IPC		
국제조사에 이용된 전산 데이터베이스(데이터베이스의 명칭 및 검색어(해당하는 경우)) eKOMPASS(특허청 내부 검색시스템) & 키워드: 무선 통신(wireless communication), 과금 데이터(charging data), 손실(loss), 재전송(retransmit)		
C. 관련 문헌		
카테고리*	인용문헌명 및 관련 구절(해당하는 경우)의 기재	관련 청구항
X	KR 10-2001-0002984 A (현대전자산업 주식회사) 2001.01.15 페이지 3; 및 청구항 1 참조.	1-2,6,8,10-11,14-15
Y		3-5,7,9,12-13
Y	KR 10-0956363 B1 (주식회사 케이티) 2010.05.07 청구항 3-4 참조.	3-4,12-13
Y	KR 10-2013-0004978 A (에스케이텔레콤 주식회사) 2013.01.15 청구항 1 참조.	5,7,9
A	KR 10-2018-0003318 A (주식회사 케이티) 2018.01.09 단락 [0004]-[0026] 참조.	1-15
A	WO 2011-150688 A1 (ZTE CORPORATION 등) 2011.12.08 청구항 1 참조.	1-15
<input type="checkbox"/> 추가 문헌이 C(계속)에 기재되어 있습니다. <input checked="" type="checkbox"/> 대응특허에 관한 별지를 참조하십시오.		
* 인용된 문헌의 특별 카테고리: “A” 특별히 관련이 없는 것으로 보이는 일반적인 기술수준을 정의한 문헌 “D” 본 국제출원에서 출원인이 인용한 문헌 “E” 국제출원일보다 빠른 출원일 또는 우선일을 가지나 국제출원일 이후 “X” 특별한 관련이 있는 문헌. 해당 문헌 하나만으로 청구된 발명의 신규성 또는 진보성이 없는 것으로 본다. “L” 우선권 주장에 의문을 제기하는 문헌 또는 다른 인용문헌의 공개일 또는 다른 특별한 이유(이유를 명시)를 밝히기 위하여 인용된 문헌 “Y” 특별한 관련이 있는 문헌. 해당 문헌이 하나 이상의 다른 문헌과 조합하는 경우로 그 조합이 당업자에게 자명한 경우 청구된 발명은 진보성이 없는 것으로 본다. “O” 구두 개시, 사용, 전시 또는 기타 수단을 언급하고 있는 문헌 “P” 우선일 이후에 공개되었으나 국제출원일 이전에 공개된 문헌 “T” 국제출원일 또는 우선일 후에 공개된 문헌으로, 출원과 상충하지 않으며 발명의 기초가 되는 원리나 이론을 이해하기 위해 인용된 문헌 “X” 특별한 관련이 있는 문헌. 해당 문헌 하나만으로 청구된 발명의 신규성 또는 진보성이 없는 것으로 본다. “Y” 특별한 관련이 있는 문헌. 해당 문헌이 하나 이상의 다른 문헌과 조합하는 경우로 그 조합이 당업자에게 자명한 경우 청구된 발명은 진보성이 없는 것으로 본다. “&” 동일한 대응특허문헌에 속하는 문헌		
국제조사의 실제 완료일 2019년 11월 28일 (28.11.2019)	국제조사보고서 발송일 2019년 11월 28일 (28.11.2019)	
ISA/KR의 명칭 및 우편주소  대한민국 특허청 (35208) 대전광역시 서구 청사로 189, 4동 (둔산동, 정부대전청사) 팩스 번호 +82-42-481-8578	심사관 양정록 전화번호 +82-42-481-5709	

국제조사보고서에서 인용된 특허문헌	공개일	대응특허문헌	공개일
KR 10-2001-0002984 A	2001/01/15	없음	
KR 10-0956363 B1	2010/05/07	KR 10-2010-0014009 A	2010/02/10
KR 10-2013-0004978 A	2013/01/15	KR 10-1825140 B1	2018/02/06
KR 10-2018-0003318 A	2018/01/09	없음	
WO 2011-150688 A1	2011/12/08	CN 101841800 A	2010/09/22