

[19] 中华人民共和国国家知识产权局

[51] Int. Cl.

A24F 15/00 (2006.01)

B65D 85/10 (2006.01)



[12] 实用新型专利说明书

专利号 ZL 200620096531.6

[45] 授权公告日 2007年5月23日

[11] 授权公告号 CN 2901892Y

[22] 申请日 2006.4.29

[21] 申请号 200620096531.6

[73] 专利权人 潘明珠

地址 441521 湖北省襄樊市南漳县薛平镇杜
冲村五组

[72] 设计人 潘明珠

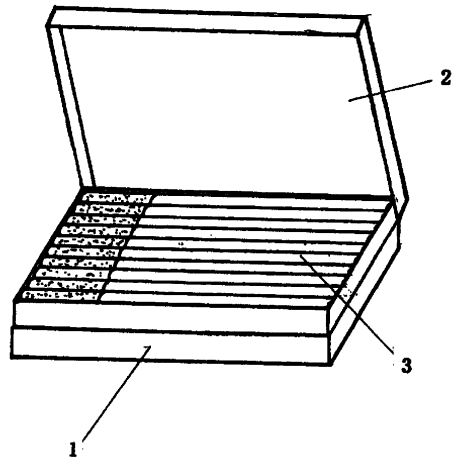
权利要求书 1 页 说明书 1 页 附图 1 页

[54] 实用新型名称

平置式盒装香烟

[57] 摘要

本实用新型提供一种平置式盒装香烟，平置式烟盒一侧边连接有大翻盖，烟盒内所装的香烟为横向平放，本实用新型可用于家庭或办公室的桌子、茶几上平放，既美观又使用方便。



1、一种平置式盒装香烟，其特征是：平置式烟盒（1）一侧边连接有大翻盖（2），烟盒（1）内所装的香烟（3）为横向平放。

平置式盒装香烟

所属技术领域

本实用新型涉及一种香烟，具体的说是一种平置式盒装香烟。

背景技术

现在所吸的香烟，均为竖立盒装的香烟，携带和使用较为方便，但如放在家庭或办公室使用，则缺乏摆放的美观。

发明内容

本实用新型提供一种平置式盒装香烟，可以平放在桌子和茶几上，即美观又方便使用。

本实用新型所采用的技术方案是：所设计的烟盒为平置式烟盒，一侧边连接有大翻盖，烟盒内香烟为横向平放。

本实用新型的有益效果是：在家庭和办公室的桌子、茶几上平放，即美观又使用方便。

附图说明

下面结合附图和实施例作进一步说明。

附图为本实用新型结构示意图。

具体实施方式

图中：平置式烟盒 1，一侧边连接大翻盖 2，烟盒 1 内香烟 3 横向平放。

