

RZECZPOSPOLITA  
POLSKA



Urząd Patentowy  
Rzeczypospolitej Polskiej

(12)

**OPIS OCHRONNY  
WZORU  
PRZEMYSŁOWEGO**

(19) **PL** (11) **20413**

(21) Numer zgłoszenia: **21414**

(22) Data zgłoszenia: **16.04.2013**

(51) Klasyfikacja:  
**06-06**

(54)

**Podłokietnik do mebla tapicerowanego**

(45) O udzieleniu prawa z rejestracji ogłoszono:  
**31.03.2014 WUP 03/2014**

(73) Uprawniony z rejestracji wzoru przemysłowego:

**SZCZĘSNY MARIAN PPUH ANIMAR,  
Olszowa, (PL)**

(72) Twórca(y) wzoru przemysłowego:

**SZCZĘSNY MARIAN, Olszowa, (PL)**

**PL 20413**

## Opis wzoru przemysłowego

Przedmiotem wzoru przemysłowego jest podłokietnik mebla tapicerowanego o fakturze drewna, składający się z płaskiej, sztywnej, wygiętej płyty z zagłębieniem, służący jako oparcie pod rękę mebla tapicerowanego.

Istota wzoru przejawia w kształcie i wyglądzie podłokietnika.

Przy brzegu podłokietnika umiejscowione są dwa rowki w wypełnieniu których, znajduje się tworzywo o metalicznym wyglądzie.

Kształt i zawartość rowków z wypełnieniem daje podłokietnikowi oryginalny estetyczny wygląd.

Przedmiot wzoru przemysłowego uwidoczniony jest na rysunkach na których fig. 1 stanowi rysunek drewnianego podłokietnika odmiana 1, fig. 2 odmiana druga - stanowi drewniany podłokietnik w kolorze brązu.

### Cechy istotne wzoru przemysłowego:

Drewniany płaski podłokietnik, wygięty do dołu, przy brzegu umiejscowione rowki w wypełnieniu których, znajduje się tworzywo o metalicznym wyglądzie.

FIG. 1 odmiana 1 - drewniany płaski podłokietnik, przy brzegu którego wzdłuż na całej długości, umiejscowione są dwa rowki w wypełnieniu których, znajduje się tworzywo o metalicznym wyglądzie. Jeden koniec podłokietnika wygięty do dołu, drugi prosty.

FIG. 2 - odmiana 2 - drewniany płaski podłokietnik, w kolorze brązu, przy brzegu którego wzdłuż na całej długości, umiejscowione są dwa rowki w wypełnieniu których, znajduje się tworzywo o metalicznym wyglądzie.

Jeden koniec podłokietnika wygięty do dołu, drugi prosty.

Ilustracja wzoru

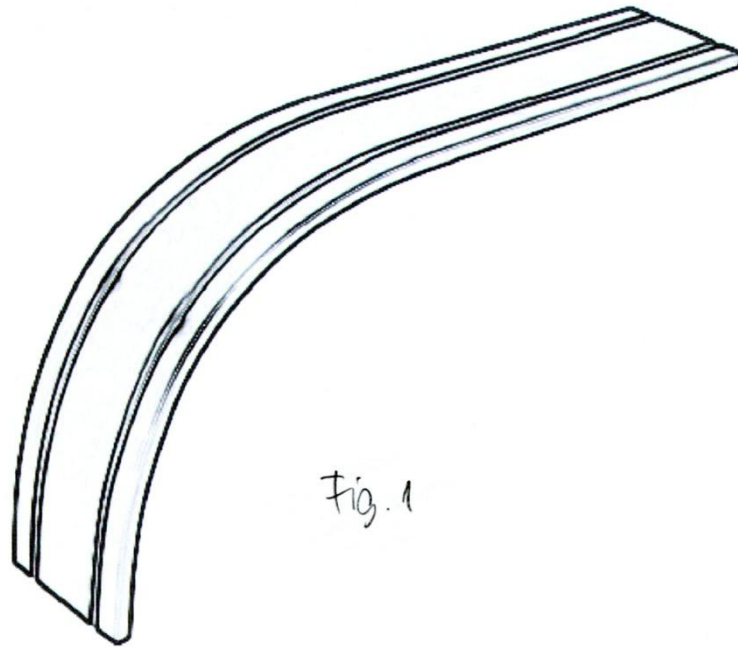


Fig. 1



Fig. 2

