

(12) 实用新型专利

(10) 授权公告号 CN 203179408 U

(45) 授权公告日 2013. 09. 04

(21) 申请号 201320190922. 4

(22) 申请日 2013. 04. 15

(73) 专利权人 郑达

地址 322000 浙江省义乌市四海大道 8 号

(72) 发明人 郑达

(51) Int. Cl.

G09F 7/10 (2006. 01)

G09F 7/12 (2006. 01)

G09F 7/18 (2006. 01)

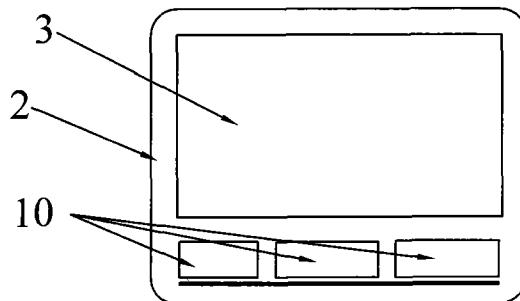
权利要求书1页 说明书2页 附图1页

(54) 实用新型名称

可更换纸卡的临时停车牌

(57) 摘要

本实用新型公开了一种可更换纸卡的临时停车牌,其中,包括于一侧面具有插接开口及插槽的矩形壳体,所述矩形壳体于其正面上设有贯通所述插槽的留言展示窗口,所述矩形壳体的背面上设有用以将所述矩形壳体支立的支撑座。相比现有技术,本实用新型通过支撑座可以方便的摆放在车上,并在留言框内插入留言纸卡,其可以根据不同停车位置来留言,方便、美观,并且可以在电话号码粘贴部位置上粘贴上电话号码数字卡,可以根据不同驾车者的电话号码随时更换粘贴,非常实用,本实用新型在使用时,可以将其支立固定上,不需要时可以取下,解决个人隐私保护问题和一车多人使用问题。



1. 一种可更换纸卡的临时停车牌,其特征在于,包括于一侧面具有插接开口及插槽的矩形壳体,所述矩形壳体于其正面上设有贯通所述插槽的留言展示窗口,所述矩形壳体的背面上设有用以将所述矩形壳体支立的支撑座。

2. 如权利要求 1 所述的可更换纸卡的临时停车牌,其特征在于,所述支撑座包括支撑座本体以及连接于所述支撑座本体上用以连接所述矩形壳体的插接片,所述矩形壳体背面上设有两个平行的凸条,所述插接片插接固定于两个所述凸条之间。

3. 如权利要求 2 所述的可更换纸卡的临时停车牌,其特征在于,所述矩形壳体的背面上对应于所述插接开口的位置设有一个方便拿取纸卡的缺口。

4. 如权利要求 1 至 3 中任一项所述的可更换纸卡的临时停车牌,其特征在于,所述矩形壳体的正面上还设有电话号码粘贴部,所述电话号码粘贴部上粘接有电话号码数字卡。

5. 如权利要求 4 所述的可更换纸卡的临时停车牌,其特征在于,所述支撑座的下端面上粘接有双面胶层。

可更换纸卡的临时停车牌

技术领域

[0001] 本实用新型涉及一种可更换纸卡的临时停车牌。

背景技术

[0002] 现有技术中尚没有临时停车牌,当驾车者需要临时停车时,通常都只能在一张纸上写上电话号码或留言,并将其粘贴在车窗上,使用上不方便,而且非常不美观。

实用新型内容

[0003] 有鉴于此,本实用新型所要解决的技术问题是:提供一种使用方便的可更换纸卡的临时停车牌。

[0004] 为了达到上述目的,本实用新型采用如下技术方案来实现的:

[0005] 一种可更换纸卡的临时停车牌,其中,包括于一侧面具有插接开口及插槽的矩形壳体,所述矩形壳体于其正面上设有贯通所述插槽的留言展示窗口,所述矩形壳体的背面上设有用以将所述矩形壳体支立的支撑座。

[0006] 作为优选,所述支撑座包括支撑座本体以及连接于所述支撑座本体上用以连接所述矩形壳体的插接片,所述矩形壳体背面上设有两个平行的凸条,所述插接片插接固定于两个所述凸条之间。

[0007] 作为优选,所述矩形壳体的背面上对应于所述插接开口的位置设有一个方便拿取纸卡的缺口。

[0008] 作为优选,所述矩形壳体的正面上还设有电话号码粘贴部,所述电话号码粘贴部上粘接有电话号码数字卡。

[0009] 作为优选,所述支撑座的下端面上粘接有双面胶层。

[0010] 由上述技术方案可知,本实用新型的有益效果是:

[0011] 相比现有技术,本实用新型通过支撑座可以方便的摆放在车上,并在留言框内插入留言纸卡,其可以根据不同停车位置来留言,方便、美观,并且可以在电话号码粘贴部位置上粘贴上电话号码数字卡,可以根据不同驾车者的电话号码随时更换粘贴,非常实用,本实用新型在使用时,可以将其支立固定上,不需要时可以取下,解决个人隐私保护问题和一车多人使用问题。

附图说明

[0012] 图1为本实用新型的正面结构示意图。

[0013] 图2为本实用新型的背面分解结构示意图,其中同时示意出了纸卡。

[0014] 图3为支撑座的结构示意图。

具体实施方式

[0015] 为了使本领域技术人员能更进一步了解本实用新型的特征及技术内容,请参阅以

下有关本实用新型的详细说明与附图。

[0016] 请参阅图 1 至图 3 所示,本实用新型提供了一种可更换纸卡的临时停车牌,其中,包括于一侧面具有插接开口 1 及插槽的矩形壳体 2,所述矩形壳体 2 于其正面上设有贯通所述插槽的留言展示窗口 3,所述矩形壳体的背面上设有用以将所述矩形壳体支立的支撑座 4。

[0017] 在本实施例中,所述支撑座包括支撑座本体 5 以及连接于所述支撑座本体上用以连接所述矩形壳体的插接片 6,其可以 360 度旋转,可以取下。所述矩形壳体背面上设有两个平行的凸条 7,所述插接片 6 插接固定于两个所述凸条 7 之间。所述矩形壳体的背面上对应于所述插接开口的位置设有一个方便拿取纸卡 9 的缺口 8。所述矩形壳体的正面上还设有电话号码粘贴部 10,所述电话号码粘贴部上粘接有电话号码数字卡,其通常为上面凸设或印有数字的卡片。所述支撑座的下端面上还可以粘接有双面胶层,方便将其牢牢的粘在车体上固定。

[0018] 但以上所述仅为本实用新型的较佳可行实施例,并非用以局限本实用新型的专利范围,故凡运用本实用新型说明书及附图内容所作的等效结构变化,均同理包含在本实用新型的范围内。

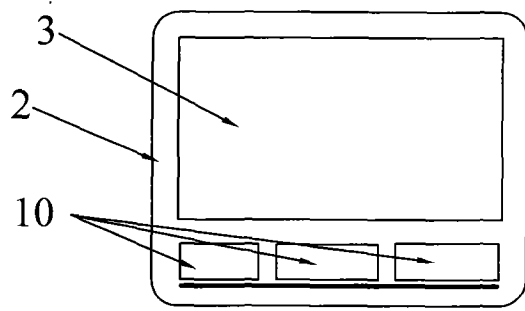


图 1

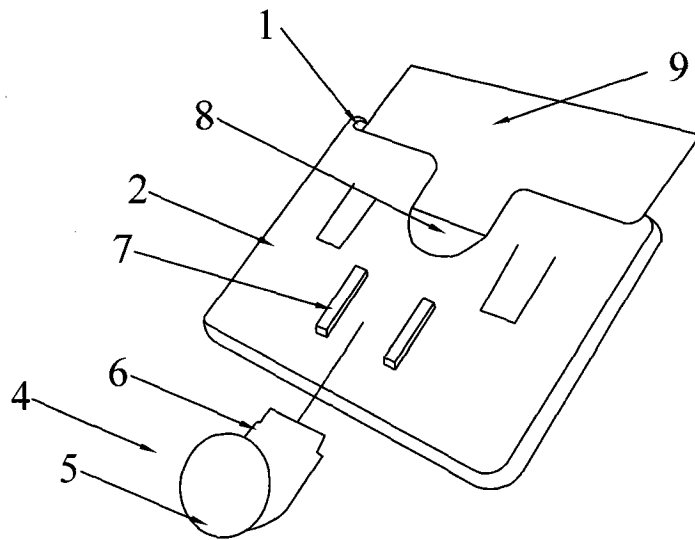


图 2

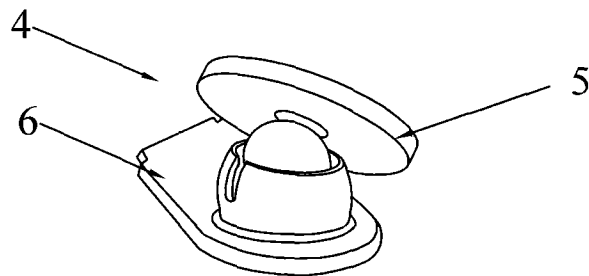


图 3