



Государственный комитет
СССР
по делам изобретений
и открытий

О П И С А Н И Е ИЗОБРЕТЕНИЯ

К АВТОРСКОМУ СВИДЕТЕЛЬСТВУ

(61) Дополнительное к авт. свид-ву -

(22) Заявлено 21.05.80 (21) 2945555/29-33

с присоединением заявки № -

(23) Приоритет -

Опубликовано 07.06.82. Бюллетень № 21

Дата опубликования описания 07.06.82

(11) 933472

(51) М. Кл.³

В 28 С 5/38

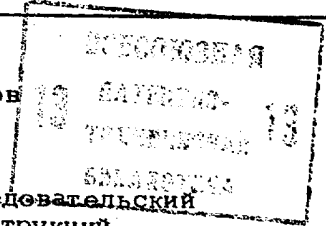
(53) УДК 621.929.
.9 (088.8)

(72) Авторы
изобретения

В.С.Комолов, В.В.Иваницкий, В.Ф.Гончар,
В.Г.Бортников, О.Д.Чернов и А.Ф.Бурьянов

(71) Заявитель

Государственный всесоюзный научно-исследовательский
институт строительных материалов и конструкций
им. П.П.Будникова



(54) УСТРОЙСТВО ДЛЯ ПРИГОТОВЛЕНИЯ ПЕНЫ

Изобретение относится к промышленности строительных материалов, а именно к устройствам для приготовления пены.

Известно устройство, содержащее корпус, в котором размещены ротор в виде диска с пальцами, крыльчатка и неподвижная крышка с пальцами [1].

Наиболее близким к изобретению является устройство для приготовления пены, содержащее корпус, в котором на валу установлен ротор в виде диска с пальцами, и крышку, пальцы которой размещены с зазором между пальцами диска и выполнены в виде призм [2].

Общим недостатком известных устройств является невысокое качество пены.

Цель изобретения - повышение качества пены.

Цель достигается тем, что устройство для приготовления пены, содержащее корпус, в котором на валу установлен ротор в виде диска с пальцами, и крышку, пальцы которой размещены с зазором между пальцами диска и выполнены в виде призм, снабжено заслонкой и крыльчаткой, размещенной на валу соосно диску между

крышкой и ротором, причем ступица крыльчатки выполнена с каналами, расположенными под углом 30-60° к оси вала и установлена с образованием между ней и диском кольцевой полости, а заслонка имеет отверстие для подачи воздуха и установлена на крышке с возможностью перемещения вдоль оси вала.

На фиг.1 изображено предлагаемое устройство; на фиг.2 - пальцы, форма выполнения; на фиг.3 - разрез А-А на фиг.1.

Устройство для получения пены содержит корпус 1 и крышку 2 с наверхутой заслонкой 3. На валу 4 насажены ротор 5 и крыльчатка 6. Ротор и крыльчатка имеют пальцы 7, выполненные в виде призм. Штуцер 8 предназначен для подачи раствора пенообразователя в полость 9 и каналы 10, расположенные под углом 30-60° к оси вала. Кольцевая полость 11 образована в диске ротора ступицей и внутренним рядом пальцев, а кольцевая щель 12 образована на заслонке 3 и крышкой 2. Сплошные пазы 13 выполнены по концентрическим окружностям между рядами пальцев на диске ротора и крышке. Пространство 14 образовано между лопатками. Уст-

ройство содержит также штуцер 15 для выхода пены.

Заслонка 3 имеет отверстие 16 для подачи воздуха и установлена на крышке 2 с возможностью перемещения вдоль оси вала.

Устройство работает следующим образом.

При вращении ротора 4 приводятся в движение диск 5 и крыльчатка 6. Через штуцер 8 в полость 9 подается раствор пенообразователя, который за счет центробежной силы отбрасывается на стенки камеры и через отверстия 10 попадает в пространство 14 между лопатками крыльчатки. Последние отбрасывают раствор в кольцевую полость 11. Воздух за счет разрежения попадает в кольцевую щель 12 (объем камеры изменяется перемещением заслонки 3 по резьбовому соединению) и через отверстия в крышке 2 попадает в пространство 14 между лопатками и далее лопатками крыльчатки 6 нагнетается в кольцевую полость 11. Смесь воздуха и раствора пенообразователя за счет центробежных сил перемещается на периферию диска через ряды пальцев 7, размещенных по концентрическим окружностям на диске ротора 5 и крышке 2, а также через сплошные пазы 13, в которые входят пальцы 7. Таким образом, смесь воздуха и пенообразователя, проходя через лабиринт (ряды пальцев и пазы), превращается в тонкодиспергированную пену.

В связи с тем, что в устройстве имеется возможность изменения объема

ма воздушной камеры, кратность и дисперсность пены может регулироваться в широких пределах.

Таким образом, предложенное устройство позволяет значительно повысить качество приготовляемой пены.

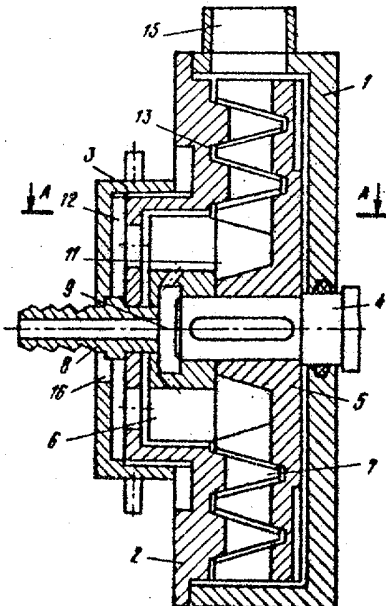
Формула изобретения

Устройство для приготовления пены, содержащее корпус, в котором на валу установлен ротор в виде диска с пальцами, и крышку, пальцы которой размещены с зазором между пальцами диска и выполнены в виде призм, отличающееся тем, что, с целью повышения качества пены, оно снабжено заслонкой и крыльчаткой, размещенной на валу соосно диска между крышкой и ротором, причем ступица крыльчатки выполнены с каналами, расположенными под углом $30-60^\circ$ к оси вала и установлена с образованием между ней и диском кольцевой полости, а заслонка имеет отверстие для подачи воздуха и установлена на крышке с возможностью перемещения вдоль оси вала.

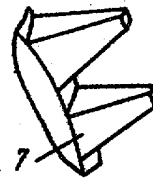
Источники информации, принятые во внимание при экспертизе

1. Сиденко П.М. Измельчение в химической промышленности. М., "Химия", 1977, с. 243-245.

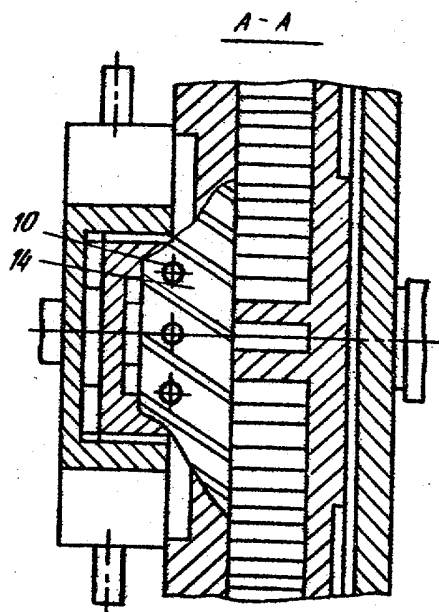
2. Васильцов Э.А. Новые методы перемешивания. М., Химнефтемаш, 1973, с. 41.



Фиг. 1



Фиг. 2



Фиг. 3

Редактор О.Юркова Составитель Н.Ширинкина Корректор Л.Бокман
Техред М. Тепер

Заказ 4063/24 Тираж 604 Подписное

ВНИИПИ Государственного комитета СССР
по делам изобретений и открытий
113035, Москва, Ж-35, Раушская наб., д. 4/5

Филиал ППП "Патент", г. Ужгород, ул. Проектная, 4