

19



OFICINA ESPAÑOLA DE  
PATENTES Y MARCAS

ESPAÑA



11 Número de publicación: **2 970 810**

51 Int. Cl.:

**G01R 31/364** (2009.01)

**G01R 31/396** (2009.01)

**G01R 31/3835** (2009.01)

**H01M 10/48** (2006.01)

**H01M 10/42** (2006.01)

12

TRADUCCIÓN DE PATENTE EUROPEA

T3

86 Fecha de presentación y número de la solicitud internacional: **10.09.2019 PCT/KR2019/011753**

87 Fecha y número de publicación internacional: **19.03.2020 WO20055117**

96 Fecha de presentación y número de la solicitud europea: **10.09.2019 E 19859461 (6)**

97 Fecha y número de publicación de la concesión europea: **15.11.2023 EP 3757588**

54 Título: **Aparato de gestión de batería**

30 Prioridad:

**10.09.2018 KR 20180107983**

45 Fecha de publicación y mención en BOPI de la traducción de la patente:

**30.05.2024**

73 Titular/es:

**LG ENERGY SOLUTION, LTD. (100.0%)  
Tower 1, 108, Yeoui-daero, Yeongdeungpo-gu  
Seoul 07335, KR**

72 Inventor/es:

**AN, YANG-SOO**

74 Agente/Representante:

**VEIGA SERRANO, Mikel**

ES 2 970 810 T3

Aviso: En el plazo de nueve meses a contar desde la fecha de publicación en el Boletín Europeo de Patentes, de la mención de concesión de la patente europea, cualquier persona podrá oponerse ante la Oficina Europea de Patentes a la patente concedida. La oposición deberá formularse por escrito y estar motivada; sólo se considerará como formulada una vez que se haya realizado el pago de la tasa de oposición (art. 99.1 del Convenio sobre Concesión de Patentes Europeas).

**DESCRIPCIÓN**

Aparato de gestión de batería

**5 Sector de la técnica**

La presente divulgación se refiere a un aparato de gestión de batería y, más específicamente, a un aparato de gestión de batería para supervisar un estado de una barra colectora instalada en un terminal de entrada y salida de un paquete de baterías.

10

**Estado de la técnica**

Recientemente, como la demanda de productos electrónicos portátiles tales como ordenadores portátiles, cámaras de vídeo, teléfonos móviles y similares aumenta rápidamente y el desarrollo de vehículos eléctricos, baterías de almacenamiento para almacenamiento de energía, robots, satélites y similares es en serio, se estudian activamente baterías de alto rendimiento capaces de cargarse y descargarse repetidamente.

15

Las baterías actualmente comercializadas incluyen baterías de níquel cadmio, baterías de hidruro de níquel, baterías de níquel zinc y baterías de litio. Entre las mismas, las baterías de litio casi no tienen efecto memoria en comparación con las baterías a base de níquel, para cargarse y descargarse libremente, y tienen una tasa de autodescarga muy baja y alta y una alta densidad de energía. De este modo, las baterías de litio han atraído mucha atención.

20

Recientemente, para proporcionar una alta tensión, ha aumentado la demanda de un paquete de baterías que incluya dos o más módulos de batería conectados en serie a través de una barra colectora y que tenga barras colectoras instaladas en terminales de entrada y salida para carga y descarga. Un extremo de la barra colectora instalada entre los módulos de batería está conectado a un terminal de electrodo positivo de un módulo de batería y el otro extremo de la barra colectora está conectado a un terminal de electrodo negativo del otro módulo de batería, proporcionando por tanto una trayectoria de corriente a través de los dos módulos de batería. De forma adicional, una de las barras colectoras instaladas en los terminales de entrada y salida del paquete de baterías está conectada a un terminal de electrodo positivo del módulo de batería que tiene el potencial más alto, y la otra barra colectora está conectada a un terminal de electrodo negativo del módulo de batería que tiene el potencial más bajo.

25

30

Sin embargo, debido a un choque externo o envejecimiento de la propia barra colectora, el estado de conexión entre la barra colectora y el módulo de batería puede empeorar. Por ejemplo, si se produce una grieta en la barra colectora o si disminuye el área de contacto entre un extremo de la barra colectora y el terminal del módulo de batería, la resistencia de la trayectoria de corriente entre los dos módulos de batería puede aumentar, causando una generación de calor grave. En un caso grave, los dos módulos de batería pueden estar completamente desconectados eléctricamente.

35

En consecuencia, existe una necesidad creciente de una técnica de diagnóstico adecuado de un fallo de la barra colectora que proporcione una trayectoria de corriente entre dos módulos de batería y al terminal de entrada y salida del paquete de baterías.

40

Para este fin, el dispositivo de diagnóstico de barra colectora convencional conecta eléctricamente la barra colectora a canales de medición de una unidad de medición de tensión para medir una tensión de la barra colectora y diagnostica un fallo de la barra colectora usando la tensión medida de la barra colectora.

45

En este caso, algunos de los canales de medición de la unidad de medición de tensión para medir una tensión de cada uno de una pluralidad de módulos de batería, una tensión de una pluralidad de celdas de batería incluidas en cada uno de los módulos de batería, o similares, se debe usar para medir la tensión de la barra colectora.

50

Un ejemplo de un sistema de detección de tensión se describe, por ejemplo, en los documentos US 2012112785 A1, JP2015069964A o US 2015077124 A1.

55

En consecuencia, el dispositivo de diagnóstico de barra colectora convencional debe incluir una pluralidad de unidades de medición de tensión para aumentar el número de canales de medición con el fin de medir las tensiones de la pluralidad de módulos de batería y la pluralidad de celdas de batería y medir adicionalmente la tensión de la barra colectora.

60

**Objeto de la invención**

**Problema técnico**

La presente divulgación está diseñada para resolver los problemas de la técnica relacionada y, por lo tanto, la presente divulgación está dirigida a proporcionar un aparato de gestión de batería capaz de medir una tensión de una barra colectora instalada en un terminal de entrada y salida de un paquete de baterías mediante el uso de un canal de

65

medición de una unidad de medición de tensión para medir una tensión de celda de una celda de batería.

De forma adicional, la presente divulgación está dirigida a proporcionar un aparato de gestión de batería capaz de diagnosticar un fallo de la barra colectora basándose en la tensión de la barra colectora y la tensión de celda de la celda de batería.

Estos y otros objetos y ventajas de la presente divulgación pueden entenderse a partir de la siguiente descripción detallada y se harán más evidentes a partir de las realizaciones a modo de ejemplo de la presente divulgación. También, se entenderá fácilmente que los objetos y ventajas de la presente divulgación pueden realizarse mediante los medios mostrados en las reivindicaciones adjuntas y combinaciones de los mismos.

### Solución técnica

A continuación, se exponen varias realizaciones de la presente divulgación para conseguir los objetos anteriores.

La presente invención proporciona un aparato de gestión de batería como se define por la reivindicación independiente 1. Las realizaciones preferidas se definen en las reivindicaciones dependientes adjuntas.

El aparato de gestión de batería supervisa un estado de una barra colectora conectada eléctricamente a un terminal de entrada y salida de un paquete de baterías que incluye al menos un módulo de batería.

El aparato de gestión de batería comprende: una unidad de medición de tensión que tiene una pluralidad de canales de medición respectivamente conectados eléctricamente a una pluralidad de celdas de batería incluidas en el módulo de batería y configuradas para medir tensiones aplicadas a la pluralidad de canales de medición; una unidad de cambio de objetivo de medición que tiene una primera línea de medición para conectar eléctricamente un terminal de electrodo positivo de una primera celda de batería entre la pluralidad de celdas de batería a un primer canal de medición entre la pluralidad de canales de medición, una segunda línea de medición para conectar eléctricamente la barra colectora al primer canal de medición, y un primer elemento de conmutación para conectar o desconectar eléctricamente la segunda línea de medición; y un procesador configurado para controlar un estado de operación del primer elemento de conmutación y calcular una tensión de barra colectora aplicada a la barra colectora basándose en una tensión aplicada al primer canal de medición y una tensión aplicada a un canal de medición distinto del primer canal de medición entre la pluralidad de canales de medición.

El procesador puede controlar el estado de operación del primer elemento de conmutación en un estado de encendido y calcular la tensión de barra colectora.

Después de que el estado de operación del primer elemento de conmutación se controle en un estado de encendido, el procesador puede calcular una tensión de celda de cada una de las celdas de batería distintas de la primera celda de batería entre la pluralidad de celdas de batería basándose en la tensión aplicada al canal de medición distinto del primer canal de medición, calcular una primera diferencia de tensión entre la tensión aplicada al primer canal de medición y una tensión aplicada a un segundo canal de medición conectado eléctricamente a un terminal de electrodo negativo de la primera celda de batería, y calcular la tensión de barra colectora usando la primera diferencia de tensión y la tensión de celda.

El procesador puede calcular la tensión de barra colectora usando una segunda diferencia de tensión entre la tensión aplicada al primer canal de medición después de que el estado de operación del primer elemento de conmutación se controle en un estado de encendido y la tensión aplicada al primer canal de medición antes de que el estado de operación del primer elemento de conmutación se controle en un estado de encendido.

El procesador puede controlar el estado de operación del primer elemento de conmutación en un estado de apagado, cuando se recibe una señal de solicitud de medición de tensión de celda que solicita medir una tensión de celda de cada una de la pluralidad de celdas de batería.

Después de que el estado de operación del primer elemento de conmutación se controle en un estado de apagado, el procesador puede calcular una segunda diferencia de tensión entre la tensión aplicada al primer canal de medición y una tensión aplicada a un segundo canal de medición conectado eléctricamente a un terminal de electrodo negativo de la primera celda de batería como la tensión de celda de la primera celda de batería.

El aparato de gestión de batería puede comprender además una unidad de medición de corriente configurada para medir una corriente de paquete que fluye en el terminal de entrada y salida del paquete de baterías.

La unidad de cambio de objetivo de medición puede incluir un segundo elemento de conmutación configurado para conectar o desconectar eléctricamente la primera línea de medición.

El procesador puede diagnosticar si se produce un fallo en la barra colectora basándose en la corriente de paquete y la tensión de barra colectora y controlar un estado de operación de al menos uno del primer elemento de conmutación

y el segundo elemento de conmutación basándose en el resultado de diagnóstico.

Cuando se diagnostica que se produce un fallo en la barra colectora, el procesador puede controlar los estados de operación del primer elemento de conmutación y el segundo elemento de conmutación en un estado de apagado.

5 Un paquete de baterías de acuerdo con la presente divulgación comprende el aparato de gestión de batería.

Un vehículo de acuerdo con la presente divulgación comprende el aparato de gestión de batería.

## 10 Efectos ventajosos

De acuerdo con al menos una de las realizaciones de la presente divulgación, dado que una tensión de una barra colectora instalada en un terminal de entrada y salida de un paquete de baterías se mide usando un canal de medición de una unidad de medición de tensión para medir una tensión de celda de una celda de batería, es posible disminuir el número de canales de medición que deben proporcionarse en la unidad de medición de tensión.

De forma adicional, de acuerdo con al menos una de las realizaciones de la presente divulgación, es posible diagnosticar adecuadamente un fallo de la barra colectora instalada en el terminal de entrada y salida del paquete de baterías.

20 Los efectos de la presente divulgación no se limitan a los efectos mencionados anteriormente, y los expertos en la técnica entenderán claramente a partir de la descripción de las reivindicaciones otros efectos no mencionados.

## 25 Descripción de las figuras

Los dibujos adjuntos ilustran una realización preferente de la presente divulgación y, junto con la divulgación anterior, sirven para proporcionar una mayor comprensión de las características técnicas de la presente divulgación, y por tanto, la presente divulgación no se interpreta como que está limitada al dibujo.

30 La figura 1 es un diagrama de bloques que muestra una configuración funcional de un aparato de gestión de batería de acuerdo con una realización de la presente divulgación.

La figura 2 es un diagrama de circuito que muestra una configuración funcional de un paquete de baterías que incluye el aparato de gestión de batería de acuerdo con una realización de la presente divulgación.

35 Las figuras 3 y 4 son diagramas de circuito que muestran una trayectoria de corriente de acuerdo con un estado de operación de un primer elemento de conmutación.

La figura 5 es un diagrama de bloques que muestra una configuración funcional de un aparato de gestión de batería de acuerdo con otra realización más de la presente divulgación.

La figura 6 es un diagrama de circuito que muestra una configuración funcional de un paquete de baterías que incluye el aparato de gestión de batería de acuerdo con otra realización más de la presente divulgación.

40 La figura 7 es un diagrama de circuito que muestra una trayectoria de corriente de acuerdo con los estados de operación de un primer elemento de conmutación y un segundo elemento de conmutación.

## Descripción detallada de la invención

45 En lo sucesivo en el presente documento, las realizaciones preferentes de la presente divulgación se describirán en detalle haciendo referencia a los dibujos adjuntos. Antes de la descripción, debería entenderse que los términos usados en la memoria descriptiva y las reivindicaciones adjuntas no deberían interpretarse como limitados a los significados generales y de diccionario, sino que se interpretan basándose en los significados y conceptos correspondientes a los aspectos técnicos de la presente divulgación sobre la base del principio de que se permite al inventor definir los términos adecuadamente para su mejor explicación.

50 Por lo tanto, la descripción propuesta en el presente documento es solo un ejemplo preferente a efectos de ilustración, que no pretende limitar el alcance de la divulgación, por lo que debe entenderse que podrían realizarse otras equivalencias y modificaciones a la misma sin alejarse del alcance de la divulgación.

55 De forma adicional, a la hora de describir la presente divulgación, si se determina que una descripción detallada de una configuración o función relacionada puede oscurecer la esencia de la presente divulgación, se omitirá la descripción detallada.

60 Términos que incluyen números ordinales, tal como primero y segundo, se usan con el fin de distinguir uno cualquiera de varios componentes de los otros, y no se usan para limitar los componentes por los términos.

65 A lo largo de toda la memoria descriptiva, cuando una parte "incluye" un determinado componente, significa que la parte puede incluir además otros componentes, sin excluir otros componentes, a menos que se indique lo contrario.

De forma adicional, a lo largo de toda la memoria descriptiva, cuando una parte está "conectada" a otra parte, esto

incluye no solo el caso en el que estas partes están "conectadas directamente", sino también el caso en el que estas partes están "conectadas indirectamente" con otro elemento interpuesto entre las mismas.

5 La figura 1 es un diagrama de bloques que muestra una configuración funcional de un aparato de gestión de batería 100 de acuerdo con una realización de la presente divulgación, la figura 2 es un diagrama de circuito que muestra una configuración funcional de un paquete de baterías 1 que incluye el aparato de gestión de batería 100 de acuerdo con una realización de la presente divulgación, y las figuras 3 y 4 son diagramas de circuito que muestran una trayectoria de corriente de acuerdo con un estado de operación de un primer elemento de conmutación 123.

10 Haciendo referencia a las figuras 1 a 4, el paquete de baterías 1 incluye un primer terminal de entrada y salida P+, un segundo terminal de entrada y salida P-, un primer módulo de batería 11, un segundo módulo de batería 12, una barra colectora 20, un contactor 30 y un aparato de gestión de batería 100.

15 El primer módulo de batería 11 incluye una pluralidad de celdas de batería C1<sub>1</sub>, ..., C1<sub>n</sub>. El segundo módulo de batería 12 incluye una pluralidad de celdas de batería C2<sub>1</sub>, ..., C2<sub>n</sub>. El primer módulo de batería 11 incluye un terminal de electrodo positivo 11a y un terminal de electrodo negativo 11b. El segundo módulo de batería 12 incluye un terminal de electrodo positivo 12a y un terminal de electrodo negativo 12b.

20 Aunque se describe que el paquete de baterías 1 de acuerdo con una realización de la presente divulgación incluye dos módulos de batería, un paquete de baterías de acuerdo con otra realización puede incluir al menos un módulo de batería. Es decir, el paquete de baterías de acuerdo con otra realización puede incluir un módulo de batería o tres o más módulos de batería.

25 La barra colectora 20 está instalada en un lado de alto potencial o en un lado de bajo potencial del paquete de baterías 1. La barra colectora 20 está conectada eléctricamente al primer terminal de entrada y salida P+ o al segundo terminal de entrada y salida P- del paquete de baterías 1. Aquí, el lado de alto potencial puede ser una trayectoria de alta corriente entre el terminal de electrodo positivo 11a del primer módulo de batería 11 y el primer terminal de entrada y salida P+, y el lado de bajo potencial puede ser una trayectoria de alta corriente entre el terminal de electrodo negativo 12b del segundo módulo de batería 12 y el segundo terminal de entrada y salida P-.

30 De forma adicional, la barra colectora 20 puede estar conectada eléctricamente a un contactor 30, explicado posteriormente.

35 Por ejemplo, la barra colectora 20 puede conectarse eléctricamente al contactor 30 instalado en el lado de alto potencial del paquete de baterías 1.

Es decir, la barra colectora 20 puede tener un extremo conectado eléctricamente al terminal de electrodo positivo 11a del primer módulo de batería 11 y el otro extremo conectado eléctricamente al contactor 30.

40 El contactor 30 está instalado en el lado de alto potencial o en el lado de bajo potencial del paquete de baterías 1. Un estado de operación del contactor 30 se controla en un estado de encendido o un estado de apagado de acuerdo con una señal de conmutación de un procesador 130 del aparato de gestión de batería 100, explicado posteriormente.

45 Mientras el contactor 30 está en el estado de encendido, una corriente de paquete puede fluir a través de la trayectoria de alta corriente del paquete de baterías 1. Mientras tanto, mientras el contactor 30 está en el estado de apagado, el flujo de la corriente del paquete a través de la trayectoria de alta corriente del paquete de baterías 1 se interrumpe.

50 El aparato de gestión de batería 100 incluye una unidad de medición de tensión 110, una unidad de cambio de objetivo de medición 120 y un procesador 130. El aparato de gestión de batería 100 puede incluir además una unidad de comunicación 140.

55 La unidad de medición de tensión 110 se implementa usando ASIC (circuitos integrados específicos de la aplicación) o similares. La unidad de medición de tensión 110 incluye una pluralidad de canales de medición S<sub>1</sub>, ..., S<sub>n+1</sub> respectivamente conectados eléctricamente a la pluralidad de celdas de batería C1<sub>1</sub>, ..., C1<sub>n</sub> incluidas en el primer módulo de batería 11 y mide las tensiones aplicadas a la pluralidad de canales de medición S<sub>1</sub>, ..., S<sub>n+1</sub> de la pluralidad de celdas de batería C1<sub>1</sub>, ..., C1<sub>n</sub>, respectivamente.

Para ello, la unidad de medición de tensión 110 puede incluir además al menos un sensor de tensión (no mostrado).

60 La pluralidad de canales de medición S<sub>1</sub>, ..., S<sub>n+1</sub> puede conectarse eléctricamente a la pluralidad de celdas de batería C1<sub>1</sub>, ..., C1<sub>n</sub> proporcionadas en el primer módulo de batería 11, respectivamente. Más específicamente, entre la pluralidad de canales de medición S<sub>1</sub>, ..., S<sub>n+1</sub>, el primer canal de medición S<sub>1</sub> está conectado eléctricamente a un terminal de electrodo positivo de una celda de batería "C1<sub>1</sub>" ubicado en el lado de alto potencial entre la pluralidad de celdas de batería C1<sub>1</sub>, ..., C1<sub>n</sub>. Entre la pluralidad de canales de medición S<sub>1</sub>, ..., S<sub>n+1</sub>, el segundo a n<sup>ésimo</sup> canales de medición S<sub>2</sub>, ..., S<sub>n</sub> están conectados eléctricamente entre las celdas de batería "C1<sub>2</sub>" a "C1<sub>n</sub>", respectivamente. Entre la pluralidad de canales de medición S<sub>1</sub>, ..., S<sub>n+1</sub>, el n+1<sup>ésimo</sup> canal de medición S<sub>n+1</sub> está conectado eléctricamente a

## ES 2 970 810 T3

un terminal de electrodo negativo de la celda de batería "C1<sub>n</sub>" ubicado en el lado de bajo potencial entre la pluralidad de celdas de batería C1<sub>1</sub>, ..., C1<sub>n</sub>.

5 Por ejemplo, si el primer módulo de batería 11 incluye dos celdas de batería C1<sub>1</sub>, C1<sub>2</sub>, la unidad de medición de tensión 110 puede incluir tres canales de medición S<sub>1</sub>, S<sub>2</sub>, S<sub>3</sub>. En este momento, entre los tres canales de medición S<sub>1</sub>, S<sub>2</sub>, S<sub>3</sub>, el primer canal de medición S<sub>1</sub> está conectado eléctricamente a un terminal de electrodo positivo de la celda de batería "C1<sub>1</sub>" ubicado en el lado de alto potencial entre las dos celdas de batería C1<sub>1</sub>, C1<sub>2</sub>. Entre los tres canales de medición S<sub>1</sub>, S<sub>2</sub>, S<sub>3</sub>, el segundo canal de medición S<sub>2</sub> está conectado eléctricamente entre la celda de batería "C1<sub>2</sub>" y la celda de batería "C1<sub>2</sub>". Entre los tres canales de medición S<sub>1</sub>, S<sub>2</sub>, S<sub>3</sub>, el tercer canal de medición S<sub>3</sub> está conectado  
10 eléctricamente a un terminal de electrodo negativo de la celda de batería "C1<sub>2</sub>" ubicado en el lado de bajo potencial entre las dos celdas de batería C1<sub>1</sub>, C1<sub>2</sub>.

En consecuencia, una tensión obtenida componiendo las tensiones de celda de la pluralidad de celdas de batería C1<sub>1</sub>, ..., C1<sub>n</sub> puede aplicarse al primer canal de medición S<sub>1</sub>.

15 La unidad de medición de tensión 110 puede emitir una señal que indica la tensión aplicada a cada uno de la pluralidad de canales de medición S<sub>1</sub>, ..., S<sub>n+1</sub> al procesador 130.

20 La unidad de cambio de objetivo de medición 120 incluye una primera línea de medición 121, una segunda línea de medición 122 y un primer elemento de conmutación 123.

La primera línea de medición 121 conecta eléctricamente el terminal de electrodo positivo de la primera celda de batería C1<sub>1</sub> entre la pluralidad de celdas de batería C1<sub>1</sub>, ..., C1<sub>n</sub> al primer canal de medición S<sub>1</sub> entre la pluralidad de canales de medición S<sub>1</sub>, ..., S<sub>n+1</sub>. Para ello, un extremo de la primera línea de medición 121 está conectado  
25 eléctricamente al terminal de electrodo positivo 11a del primer módulo de batería 11 y, por tanto, está conectado eléctricamente al terminal de electrodo positivo de la primera celda de batería C1<sub>1</sub>. De forma adicional, un extremo de la primera línea de medición 121 está conectado eléctricamente a un extremo de la barra colectora 20. El otro extremo de la primera línea de medición 121 está conectado eléctricamente al primer canal de medición S<sub>1</sub>.

30 La segunda línea de medición 122 conecta eléctricamente la barra colectora 20 al primer canal de medición S<sub>1</sub>. Para ello, un extremo de la segunda línea de medición 122 está conectado eléctricamente al otro extremo de la barra colectora 20. El otro extremo de la segunda línea de medición 122 está conectado eléctricamente al primer canal de medición S<sub>1</sub>.

35 El primer elemento de conmutación 123 conecta o desconecta eléctricamente la segunda línea de medición 122. Específicamente, el primer elemento de conmutación 123 está instalado en la segunda línea de medición 122. El estado de operación del primer elemento de conmutación 123 se controla en un estado de encendido o un estado de apagado de acuerdo con la señal de conmutación del procesador 130 del aparato de gestión de batería 100, explicado posteriormente.

40 Mientras el primer elemento de conmutación 123 está en el estado de encendido, una corriente no fluye a través de la primera línea de medición 121, pero una corriente fluye a través de la segunda línea de medición 122, de modo que la tensión aplicada al otro extremo de la barra colectora 20 se aplique al primer canal de medición S<sub>1</sub>.

45 Por el contrario, mientras el primer elemento de conmutación 123 está en el estado de apagado, se interrumpe una corriente a la segunda línea de medición 122 y una corriente fluye a través de la primera línea de medición 121, de modo que la tensión del terminal de electrodo positivo de la primera celda de batería C1<sub>1</sub> se aplica al primer canal de medición S<sub>1</sub>. Aquí, mientras el primer elemento de conmutación 123 está en el estado de apagado, la tensión aplicada al primer canal de medición S<sub>1</sub> puede ser la tensión del terminal de electrodo positivo 11a del primer módulo de batería  
50 11, que es igual a la tensión aplicada al terminal de electrodo positivo de la primera celda de batería C1<sub>1</sub>.

El procesador 130 está acoplado operativamente a la unidad de medición de tensión 110 y a la unidad de cambio de objetivo de medición 120. El procesador 130 también puede estar acoplado operativamente al contactor 30 y la unidad de comunicación 140.

55 Si se recibe una señal de solicitud de medición de tensión de celda que solicita medir una tensión de celda de cada una de la pluralidad de celdas de batería C1<sub>1</sub>, ..., C1<sub>n</sub>, el procesador 130 controla el estado de operación del primer elemento de conmutación 123 en un estado de apagado.

60 Después de esto, el procesador 130 calcula una diferencia de tensión entre las tensiones aplicadas al canal de medición vecino entre la pluralidad de canales de medición S<sub>1</sub>, ..., S<sub>n+1</sub> como la tensión de celda de cada una de la pluralidad de celdas de batería C1<sub>1</sub>, ..., C1<sub>n</sub>. Específicamente, el procesador 130 calcula una diferencia de tensión de las tensiones aplicadas respectivamente al n<sup>ésimo</sup> canal de medición S<sub>n</sub> y el n+1<sup>ésimo</sup> canal de medición S<sub>n+1</sub> como la tensión de celda de la n<sup>ésima</sup> celda de batería C1<sub>n</sub>. Aquí, n puede ser una constante de 1 o superior. Por ejemplo, el  
65 procesador 130 calcula una diferencia de tensión de las tensiones aplicadas respectivamente al segundo canal de medición S<sub>2</sub> y el tercer canal de medición S<sub>3</sub> como la tensión de celda de la segunda celda de batería C1<sub>2</sub>.

En este momento, el procesador 130 controla el estado de operación del primer elemento de conmutación 123 para calcular la tensión de celda de la primera celda de batería  $C_{11}$ . Específicamente, el procesador 130 controla el estado de operación del primer elemento de conmutación 123 en un estado de apagado y calcula una diferencia de tensión de las tensiones aplicadas respectivamente al primer canal de medición  $S_1$  y el segundo canal de medición  $S_2$  como la tensión de celda de la primera celda de batería  $C_{11}$ .

Mientras tanto, se recibe una señal de solicitud de medición de tensión de barra colectora que solicita medir una tensión de barra colectora de la barra colectora 20, el procesador 130 controla el estado de operación del primer elemento de conmutación 123 en un estado de apagado o un estado de encendido.

El procesador 130 controla el estado de operación del primer elemento de conmutación 123 y calcula la tensión de barra colectora aplicada a la barra colectora 20 basándose en la tensión aplicada al primer canal de medición  $S_1$  y la tensión aplicada a los canales de medición  $S_2, \dots, S_{n+1}$  distintos del primer canal de medición  $S_1$  entre la pluralidad de canales de medición  $S_1, \dots, S_{n+1}$ . Aquí, la tensión de la barra colectora puede ser una tensión aplicada entre un extremo y el otro extremo de la barra colectora 20.

El procesador 130 calcula la tensión de barra colectora después de controlar el estado de operación del primer elemento de conmutación 123 en un estado de encendido.

Específicamente, después de que el estado de operación del primer elemento de conmutación 123 se controle en un estado de encendido, el procesador 130 calcula la tensión de celda de cada una de las celdas de batería  $C_{12}, \dots, C_{1n}$  distintas de la primera celda de batería  $C_{11}$  entre la pluralidad de celdas de batería  $C_{11}, \dots, C_{1n}$  basándose en la tensión aplicada a los canales de medición  $S_2, \dots, S_{n+1}$  distintos del primer canal de medición  $S_1$ .

Después de esto, en un estado en el que el estado de operación del primer elemento de conmutación 123 se controla en un estado de encendido, el procesador 130 calcula una primera diferencia de tensión entre la tensión aplicada al primer canal de medición  $S_1$  y la tensión aplicada al segundo canal de medición  $S_2$  conectado eléctricamente al terminal de electrodo negativo de la primera celda de batería  $C_{11}$ .

Acto seguido, el procesador 130 calcula una tensión de barra colectora usando la primera diferencia de tensión calculada y la tensión de celda.

En este momento, el procesador 130 calcula un promedio de tensión de celda de las tensiones de celda de las celdas de batería  $C_{12}, \dots, C_{1n}$  distintas de la primera celda de batería  $C_{11}$ , y calcula una diferencia de tensión entre la primera diferencia de tensión y el promedio de tensión de celda como la tensión de barra colectora.

Si el procesador 130 controla el primer elemento de conmutación 123 en un estado de encendido, como se muestra en la figura 3, una tensión obtenida componiendo la tensión de celda de cada una de todas las celdas de batería  $C_{11}, \dots, C_{1n}$  y la tensión de barra colectora aplicada a la barra colectora 20 se aplica al primer canal de medición  $S_1$ , y una tensión obtenida componiendo las tensiones de celda de las celdas de batería  $C_{12}, \dots, C_{1n}$  distintas de la primera celda de batería  $C_{11}$  se aplica al segundo canal de medición  $S_2$ . En consecuencia, en un estado en el que el estado de operación del primer elemento de conmutación 123 se controla en un estado de encendido, la primera diferencia de tensión calculada por el procesador 130 puede ser una tensión obtenida componiendo la tensión de celda de la primera celda de batería  $C_{11}$  y la tensión de la barra colectora.

Mientras tanto, ya que las tensiones de celda de la pluralidad de celdas de batería  $C_{11}, \dots, C_{1n}$  incluidas en el mismo módulo de batería tienen una diferencia de tensión predeterminada, el promedio de tensión de celda de las tensiones de celda de las celdas de batería  $C_{12}, \dots, C_{1n}$  distintas de la primera celda de batería  $C_{11}$  puede estimarse como la tensión de celda de la primera celda de batería  $C_{11}$ .

Al usar esto, el procesador 130 calcula una diferencia de tensión entre la primera diferencia de tensión y el promedio de tensión de celda como la tensión de barra colectora.

Un aparato de gestión de batería de acuerdo con otra realización de la presente divulgación puede ser diferente del aparato de gestión de batería 100 de acuerdo con una realización de la presente divulgación únicamente en el proceso donde un procesador 130' calcula una tensión de barra colectora.

Específicamente, el procesador 130' de acuerdo con otra realización puede calcular una tensión de barra colectora usando la segunda diferencia de tensión entre la tensión aplicada al primer canal de medición  $S_1$  después de que el estado de operación del primer elemento de conmutación 123 se controle en un estado de encendido y la tensión aplicada al primer canal de medición  $S_1$  antes de que el estado de operación del primer elemento de conmutación 123 se controle en un estado de encendido.

Específicamente, si se recibe una señal de solicitud de medición de tensión de barra colectora, el procesador 130' de acuerdo con otra realización almacena la tensión aplicada al primer canal de medición  $S_1$  antes de que el estado de

operación del primer elemento de conmutación 123 se controle en un estado de encendido. Es decir, el procesador 130' de acuerdo con otra realización almacena la tensión aplicada al primer canal de medición  $S_1$  cuando el estado de operación del primer elemento de conmutación 123 es un estado de apagado.

5 Después de esto, el procesador 130' de acuerdo con otra realización controla el estado de operación del primer elemento de conmutación 123 en un estado de encendido y almacena la tensión aplicada al primer canal de medición  $S_1$  cuando el estado de operación del primer elemento de conmutación 123 es un estado de encendido.

10 Como se ha descrito anteriormente, si el procesador 130' controla el primer elemento de conmutación 123 en un estado de encendido, como se muestra en la figura 3, una tensión obtenida componiendo la tensión de celda de cada una de todas las celdas de batería  $C_{11}, \dots, C_{1n}$  y la tensión de barra colectora aplicada a la barra colectora 20 se aplica al primer canal de medición  $S_1$ . Por el contrario, si el procesador 130' controla el primer elemento de conmutación 123 en un estado de apagado, como se muestra en la figura 4, una tensión obtenida componiendo solo las tensiones de celda de todas las celdas de batería  $C_{11}, \dots, C_{1n}$  se aplica al primer canal de medición  $S_1$ .

15 Al usar esto, el procesador 130' de acuerdo con otra realización puede calcular la segunda diferencia de tensión entre la tensión aplicada al primer canal de medición  $S_1$  después de que el estado de operación del primer elemento de conmutación 123 se controle en un estado de encendido y la tensión aplicada al primer canal de medición  $S_1$  antes de que el estado de operación del primer elemento de conmutación 123 se controle en un estado de encendido como la tensión de barra colectora.

20 De acuerdo con la presente divulgación, usando un canal de medición cualquiera entre los canales de medición de la unidad de medición de tensión 110 para medir la tensión de celda de cada una de la pluralidad de celdas de batería incluidas en el módulo de batería, es posible medir la tensión de barra colectora utilizando la unidad de medición de tensión 110 que tiene un número limitado de canales de medición.

30 El procesador 130, 130' puede implementarse físicamente utilizando al menos uno de circuitos integrados específicos de aplicación (ASIC), procesadores de señales digitales (DSP), dispositivos de procesamiento de señales digitales (DSPD), dispositivos lógicos programables (LAD), matrices de puertas programables en campo (FPGA), microcontroladores y unidades eléctricas para realizar otras funciones. El procesador 130, 130' puede tener una memoria incorporada. En la memoria, se puede almacenar un programa para ejecutar un método explicado más adelante y diversos datos. La memoria puede incluir, por ejemplo, al menos un tipo de medio de almacenamiento seleccionado de un tipo de memoria flash, un tipo de disco duro, un tipo de disco de estado sólido (SSD), un tipo de unidad de disco de silicio, un tipo de tarjeta multimedia micro, una memoria de acceso aleatorio (RAM), una memoria de acceso aleatorio estática (SRAM), una memoria de solo lectura (ROM), una memoria de solo lectura programable y borrrable eléctricamente (EEPROM) y una memoria de solo lectura programable (PROM).

40 La unidad de comunicación 140 está configurada para soportar comunicación bidireccional entre el procesador 130 y un dispositivo externo 2. La unidad de comunicación 140 puede transmitir un mensaje que indica la tensión de barra colectora calculada por el procesador 130 al dispositivo externo 2. La unidad de comunicación 140 puede transmitir un comando desde el dispositivo externo 2 al procesador 130.

45 En lo sucesivo en el presente documento, se describirá un aparato de gestión de batería 100" de acuerdo con otra realización más.

50 La figura 5 es un diagrama de bloques que muestra una configuración funcional de un aparato de gestión de batería 100" de acuerdo con otra realización más de la presente divulgación, la figura 6 es un diagrama de circuito que muestra una configuración funcional de un paquete de baterías 1 que incluye el aparato de gestión de batería 100" de acuerdo con otra realización más de la presente divulgación, y la figura 7 es un diagrama de circuito que muestra una trayectoria de corriente de acuerdo con los estados de operación de un primer elemento de conmutación 123 y un segundo elemento de conmutación 124".

55 Haciendo referencia a las figuras 5 a 7, un aparato de gestión de batería 100" de acuerdo con otra realización más de la presente divulgación es diferente del aparato de gestión de batería 100 de acuerdo con una realización de la presente divulgación en el punto en que la configuración de la unidad de cambio de objetivo de medición 120" y la función del procesador 130" son parcialmente diferentes y se incluye además una unidad de medición de corriente 150". Excepto por eso, los componentes incluidos en el aparato de gestión de batería 100" de acuerdo con otra realización más de la presente divulgación y sus funciones pueden ser idénticas a las del aparato de gestión de batería 100 de acuerdo con una realización de la presente divulgación. De este modo, se omitirán las explicaciones repetidas.

60 La unidad de cambio de objetivo de medición 120" del aparato de gestión de batería 100" de acuerdo con otra realización más de la presente divulgación incluye una primera línea de medición 121, una segunda línea de medición 122, un primer elemento de conmutación 123 y un segundo elemento de conmutación 124".

65 El segundo elemento de conmutación 124" conecta o desconecta eléctricamente la primera línea de medición 121. Específicamente, el segundo elemento de conmutación 124" está instalado en la primera línea de medición 121. El

estado de operación del segundo elemento de conmutación 124" se controla en un estado de encendido o un estado de apagado de acuerdo con una señal de conmutación del procesador 130".

5 En este momento, mientras que el segundo elemento de conmutación 124" está en un estado de apagado y el primer elemento de conmutación 123 está en un estado de encendido, una corriente no fluye a través de la primera línea de medición 121, pero una corriente fluye a través de la segunda línea de medición 122, de modo que una tensión aplicada al otro extremo de la barra colectora 20 se aplica al primer canal de medición S<sub>1</sub>.

10 De forma adicional, mientras que el segundo elemento de conmutación 124" está en un estado de encendido y el primer elemento de conmutación 123 está en un estado de apagado, se interrumpe una corriente a la segunda línea de medición 122 y una corriente fluye a través de la primera línea de medición 121, de modo que la tensión del terminal de electrodo positivo de la primera celda de batería C<sub>11</sub> se aplica al primer canal de medición S<sub>1</sub>.

15 También, mientras que el segundo elemento de conmutación 124" y el primer elemento de conmutación 123 están en un estado de apagado, se interrumpe una corriente a la primera línea de medición 121 y a la segunda línea de medición 122, de modo que no se aplique una tensión al primer canal de medición S<sub>1</sub>.

20 El procesador 130" de acuerdo con otra realización más puede calcular la tensión de barra colectora de la barra colectora 20 de la misma manera que el procesador 130 de acuerdo con una realización y el procesador 130" de acuerdo con otra realización.

25 Sin embargo, el procesador 130" de acuerdo con otra realización más controla adicionalmente el segundo elemento de conmutación 124" además del primer elemento de conmutación 123 y, por tanto, la tensión de barra colectora de la barra colectora 20 puede calcularse usando al menos una de las tensiones aplicadas a la pluralidad de pluralidad de canales de medición S<sub>1</sub>, ..., S<sub>n+1</sub> de la unidad de medición de tensión 110.

30 La unidad de medición de corriente 150" mide una corriente de paquete que fluye a través de la trayectoria de alta corriente del paquete de baterías 1. Por ejemplo, como se muestra en las figuras, la unidad de medición de corriente 150" puede instalarse entre el terminal de electrodo negativo 12b del segundo módulo de batería 12 y el segundo terminal de entrada y salida P-. Aquí, la unidad de medición de corriente 150" también puede instalarse entre el terminal de electrodo positivo 11a del primer módulo de batería 11 y el primer terminal de entrada y salida P+. La unidad de medición de corriente 150" emite una señal de corriente que indica la corriente de paquete medida al procesador 130".

35 El procesador 130" de acuerdo con otra realización más diagnostica si se produce un fallo en la barra colectora 20, basándose en la tensión de barra colectora calculada y la corriente de paquete medida.

40 Específicamente, el procesador 130" de acuerdo con otra realización más calcula una resistencia de barra colectora de la barra colectora 20 usando la tensión de barra colectora calculada y la corriente de paquete medida, y diagnostica si se produce un fallo en la barra colectora 20 comparando la resistencia calculada de barra colectora con una resistencia de referencia.

En este momento, el procesador 130" de acuerdo con otra realización más calcula la resistencia de la barra colectora usando la Ecuación 1 a continuación.

45 <Ecuación 1>

$$R_b = V_b / I_p$$

50 Aquí, R<sub>b</sub> es una resistencia de barra colectora, V<sub>b</sub> es una tensión de barra colectora, y I<sub>p</sub> es una corriente de paquete.

El procesador 130" de acuerdo con otra realización más diagnostica que se produce un fallo en la barra colectora 20 si la resistencia calculada de la barra colectora es mayor que la resistencia de referencia. Por el contrario, el procesador 130" de acuerdo con otra realización más diagnostica que no se produce un fallo en la barra colectora 20 si la resistencia calculada de la barra colectora es menor que la resistencia de referencia.

55 Aquí, el fallo puede significar un estado en el que se genera una grieta en la barra colectora 20 o la barra colectora 20 se separa de una carcasa de paquete del paquete de baterías 1 sin estar estrechamente unida a la misma.

60 El procesador 130" de acuerdo con otra realización más controla el estado de operación de al menos uno del primer elemento de conmutación 123 y el segundo elemento de conmutación 124" basándose en el resultado de diagnóstico sobre si se produce un fallo en la barra colectora 20.

65 Específicamente, si se diagnostica que se produce un fallo en la barra colectora 20, el procesador 130" de acuerdo con otra realización más controla los estados de operación del primer elemento de conmutación 123 y el segundo elemento de conmutación 124" en un estado de apagado. En consecuencia, como se muestra en la figura 7, la tensión de la barra colectora puede no aplicarse al primer canal de medición S<sub>1</sub> de la unidad de medición de tensión 110.

Por el contrario, si se diagnostica que no se produce un fallo en la barra colectora 20, el procesador 130" de acuerdo con otra realización más no controla los estados de operación tanto del primer elemento de conmutación 123 como del segundo elemento de conmutación 124" en un estado de apagado.

5 De acuerdo con la presente divulgación, si no se produce un fallo en la barra colectora 20, los estados de operación del primer elemento de conmutación 123 y el segundo elemento de conmutación 124" se controlan en un estado de apagado, evitando así un fenómeno de que una alta tensión aplicada a la barra colectora 20 se aplique al primer canal de medición S<sub>1</sub> de la unidad de medición de tensión 110 a medida que se produce un fallo para aumentar la resistencia.

10 La unidad de comunicación 140 puede transmitir un mensaje de diagnóstico que indica el resultado de diagnóstico desde el procesador 130" al dispositivo externo 2.

15 Las realizaciones de la presente divulgación descritas anteriormente pueden no implementarse solo a través de un aparato y un método, pero pueden implementarse a través de un programa que realiza una función correspondiente a la configuración de las realizaciones de la presente divulgación o un medio de grabación en el que se graba el programa. El programa o medio de grabación puede implementarse fácilmente por los expertos en la materia a partir de la descripción anterior de las realizaciones.

20 La presente divulgación se ha descrito en detalle. Sin embargo, debería entenderse que la descripción detallada y los ejemplos específicos, aunque indican realizaciones preferentes de la divulgación, se proporcionan únicamente a modo de ilustración, ya que diversos cambios y modificaciones dentro alcance de la divulgación serán evidentes para los expertos en la materia a partir de esta descripción detallada.

25 De forma adicional, dado que la presente divulgación descrita anteriormente puede sustituirse, modificarse y cambiarse de diversas maneras por los expertos en la materia sin apartarse de la idea técnica de la presente divulgación, la presente divulgación no está limitada por las realizaciones descritas anteriormente y los dibujos adjuntos, y todas o algunas de las realizaciones pueden combinarse selectivamente para permitir diversas modificaciones.

30 **(Explicación de los signos de referencia)**

- 1: bloque de batería
- 11: primer módulo de batería
- 35 12: segundo módulo de batería
- 20: barra colectora
- 30: contactor
- 100, 100": aparato de gestión de batería
- 110: unidad de medición de tensión
- 40 120, 120": unidad de cambio de objetivo de medición
- 130, 130', 130": procesador
- 140: unidad de comunicación
- 150: unidad de medición de corriente

REIVINDICACIONES

1. Un aparato de gestión de batería (100), configurado para supervisar un estado de una barra colectora (20) conectada eléctricamente en su primer extremo a un terminal de entrada y salida de un paquete de baterías (1) que incluye al menos un módulo de batería, comprendiendo el aparato de gestión de batería:
- 5 una unidad de medición de tensión (110) que comprende una pluralidad de canales de medición ( $S_i, \dots, S_{n+1}$ ) respectivamente conectados eléctricamente a una pluralidad de celdas de batería ( $C_{11}, \dots, C_{1n}$ ) incluidas en el módulo de batería y configuradas para medir tensiones aplicadas a la pluralidad de canales de medición;
- 10 una unidad de cambio de objetivo de medición (120) que comprende una primera línea de medición (121) para conectar eléctricamente un terminal de electrodo positivo de una primera celda de batería entre la pluralidad de celdas de batería a un primer canal de medición ( $S_i$ ) entre la pluralidad de canales de medición y un segundo extremo de la barra colectora;
- 15 una segunda línea de medición (122) para conectar eléctricamente el primer extremo de la barra colectora al primer canal de medición;
- un primer elemento de conmutación (123) para conectar o desconectar eléctricamente la segunda línea de medición; y
- un procesador (130) configurado para controlar un estado de operación del primer elemento de conmutación y calcular una tensión de barra colectora aplicada a la barra colectora basándose en una tensión aplicada al primer canal de medición y una tensión aplicada a un canal de medición distinto del primer canal de medición entre la pluralidad de canales de medición,
- 20 **caracterizado por que**, después de que el estado de operación del primer elemento de conmutación se controle en un estado de encendido,
- 25 el procesador está configurado para calcular un promedio de tensión de celda de las celdas de batería distintas de la primera celda de batería entre la pluralidad de celdas de batería basándose en la tensión aplicada al canal de medición distinto del primer canal de medición, calcular una primera diferencia de tensión entre la tensión aplicada al primer canal de medición y una tensión aplicada a un segundo canal de medición conectado eléctricamente a un terminal de electrodo negativo de la primera celda de batería, y calcular la tensión de barra colectora basándose en la diferencia entre la primera diferencia de tensión y el promedio de tensión de celda.
- 30
2. El aparato de gestión de batería de acuerdo con la reivindicación 1, en donde el procesador está configurado para controlar el estado de operación del primer elemento de conmutación en un estado de encendido y calcular la tensión de barra colectora.
- 35
3. El aparato de gestión de batería de acuerdo con la reivindicación 2, en donde el procesador está configurado para calcular la tensión de barra colectora usando una segunda diferencia de tensión entre la tensión aplicada al primer canal de medición después de que el estado de operación del primer elemento de conmutación se controle en un estado de encendido y la tensión aplicada al primer canal de medición antes de que el estado de operación del primer elemento de conmutación se controle en un estado de encendido.
- 40
4. El aparato de gestión de batería de acuerdo con la reivindicación 1, en donde el procesador está configurado para controlar el estado de operación del primer elemento de conmutación en un estado de apagado, cuando se recibe una señal de solicitud de medición de tensión de celda que solicita medir una tensión de celda de cada una de la pluralidad de celdas de batería.
- 45
5. El aparato de gestión de batería de acuerdo con la reivindicación 4, en donde después de que el estado de operación del primer elemento de conmutación se controle en un estado de apagado, el procesador está configurado para calcular una segunda diferencia de tensión entre la tensión aplicada al primer canal de medición y una tensión aplicada a un segundo canal de medición conectado eléctricamente a un terminal de electrodo negativo de la primera celda de batería como la tensión de celda de la primera celda de batería.
- 50
6. El aparato de gestión de batería de acuerdo con la reivindicación 1, que comprende, además:
- 55 una unidad de medición de corriente configurada para medir una corriente de paquete que fluye en el terminal de entrada y salida del paquete de baterías,
- en donde la unidad de cambio de objetivo de medición incluye un segundo elemento de conmutación configurado para conectar o desconectar eléctricamente la primera línea de medición, y
- en donde el procesador está configurado para diagnosticar si se produce un fallo en la barra colectora basándose en la corriente de paquete y la tensión de barra colectora y controlar un estado de operación de al menos uno del primer elemento de conmutación y el segundo elemento de conmutación basándose en el resultado de diagnóstico.
- 60
7. El aparato de gestión de batería de acuerdo con la reivindicación 6, en donde cuando se diagnostica que se produce un fallo en la barra colectora, el procesador está configurado para controlar los estados de operación del primer elemento de conmutación y el segundo elemento de conmutación en un estado de apagado.
- 65

## ES 2 970 810 T3

8. Un paquete de baterías (1), que comprende el aparato de gestión de batería de acuerdo con una cualquiera de las reivindicaciones 1 a 7.

5 9. Un vehículo, que comprende el aparato de gestión de batería de acuerdo con una cualquiera de las reivindicaciones 1 a 7.

FIG. 1

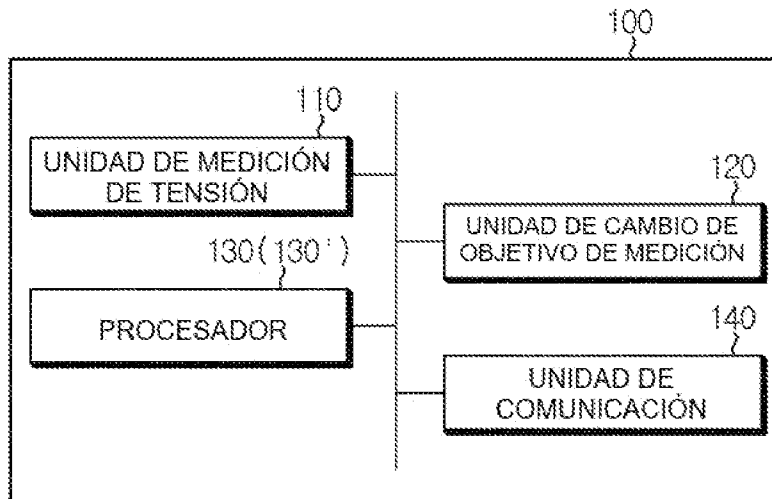


FIG. 2

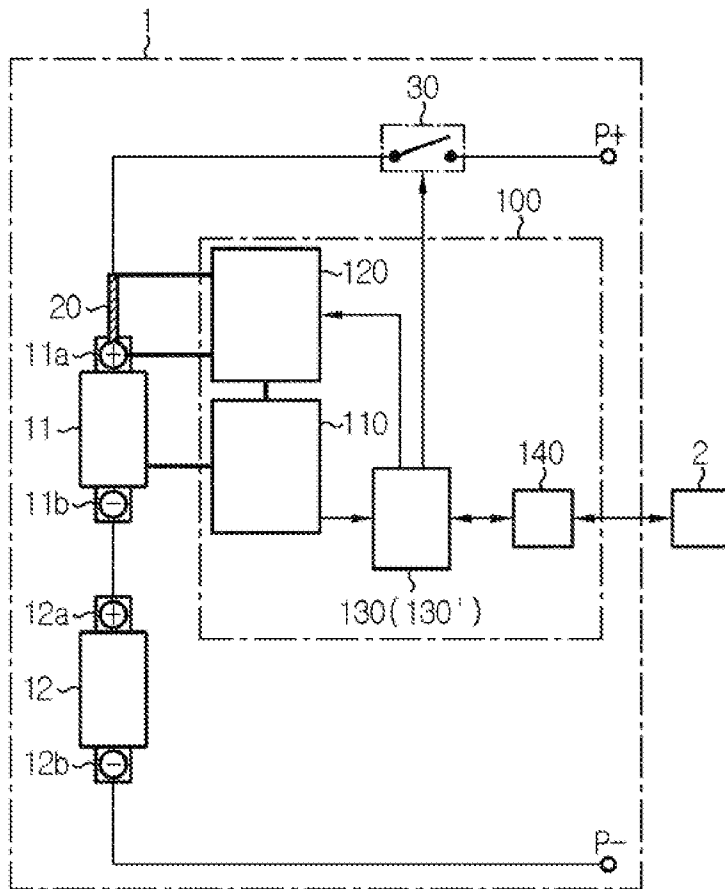


FIG. 3

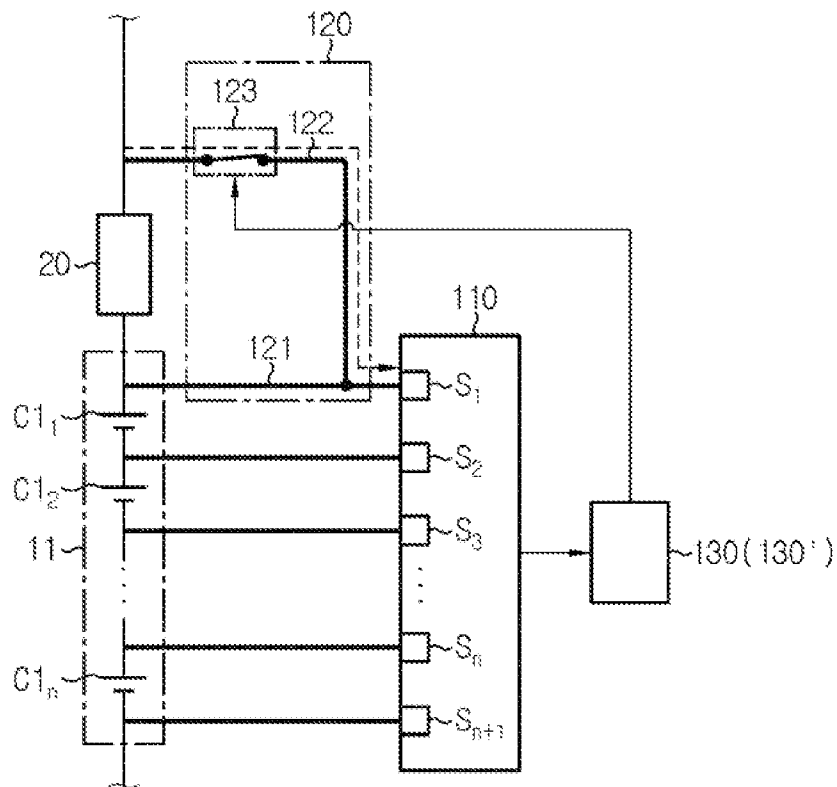


FIG. 4

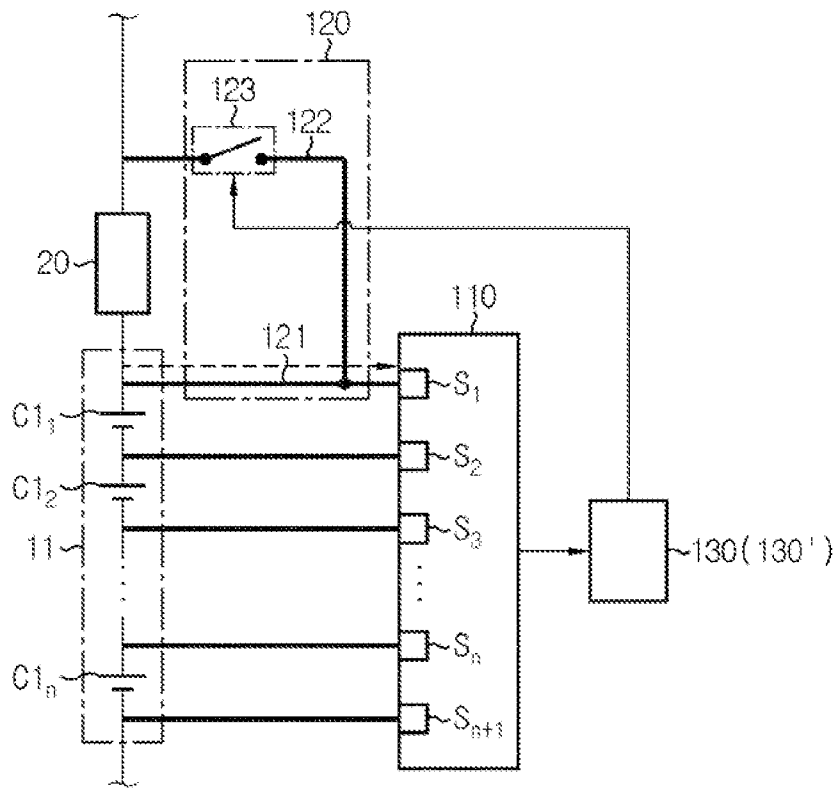


FIG. 5

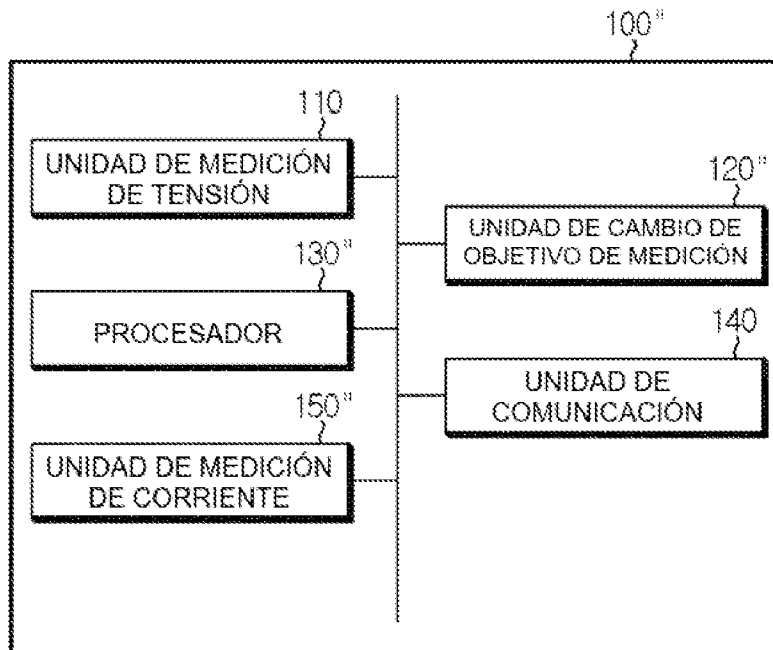


FIG. 6

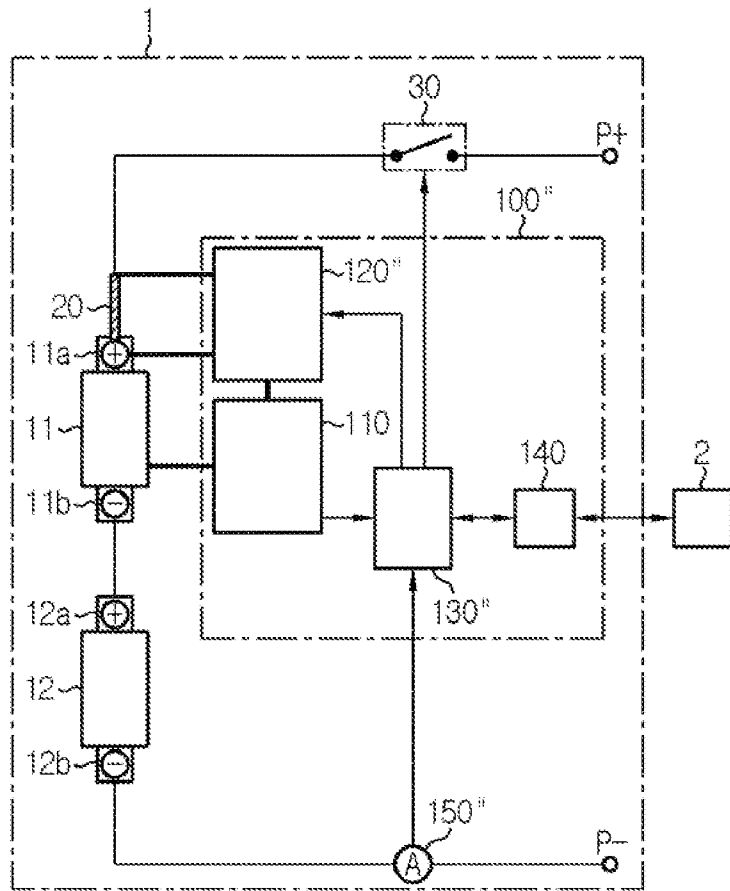


FIG. 7

