

(19) 대한민국특허청(KR)  
(12) 공개특허공보(A)

(51) Int. Cl. <sup>4</sup> F16K 31/06	(11) 공개번호 (43) 공개일자	특 1989-0010471 1989년 08월 09일
(21) 출원번호	특 1987-0013973	
(22) 출원일자	1987년 12월 07일	
(71) 출원인	애코스 솔	
(72) 발명자	미합중국 뉴우저어지주 07040 메이플우드시 롬바디 플레이스 6 애코스 솔	
(74) 대리인	미합중국 뉴우저어지주 07040 메이플우드시 롬바디 플레이스 6 차윤근, 차순영	

심사청구 : 없음

(54) 솔레노이드 밸브

요약

내용 없음

대표도

도 1

명세서

[발명의 명칭]

솔레노이드 밸브

[도면의 간단한 설명]

제1도는 이 발명에 따른 솔레노이드 조립체의 분해도.

제2도는 제1도 솔레노이드 밸브 조립체의 전체 사시도.

제3도는 좌측 포오프가 닫혀있고 우측 포오프가 열려 있는 작동상태의 솔레노이드 밸브 조립체를 나타내는 제2도 3-3선 횡단면도.

제4도는 좌측 포오프가 열려있고 우측 포오프가 닫혀있는 비작동 상태의 솔레노이드 밸브 조립체를 나타내는 제3도와 유사한 횡단면도.

제5도는 제1도 격막 조립체의 다른 실시예를 나타내는 분해도.

제6도는 제5도 격막 조립체의 실시예를 이용하는 솔레노이드 밸브 조립체를 나타내고, 또한 상부 오리피스 가 열려있고 하부 오리피스가 닫혀있으면 좌측 포오프와 우측 포오프 사이에서 유체가 자유로이 통하는 작동 상태의 솔레노이드 밸브 조립체를 나타내는 제3도와 유사한 횡단면도.

제7도는 좌측 포오프와 우측 포오프 사이의 유체 통로가 막혀있는 비작동 상태의 솔레노이드 밸브 조립체를 나타내는 제6도와 유사한 횡단면도.

제8도는 1쌍의 밸브 공동들과 1쌍의 격막 조립체들을 갖춘 이 발명의 제2변형 실시예의 분해도.

제9도는 제8도 솔레노이드 밸브의 전체 사시도.

제10도는 제9도의 10-10선에 따른 횡단면도.

제10A도는 비여기상태에 있는 제8도 솔레노이드 밸브의 다른 실시예의 개략적인 흐름도.

제10B도는 솔레노이드 밸브가 여기상태에 있는 제10A도와 유사한 개략적인 흐름도.

제11도는 3개의 밸브 공동들과 3개의 격막 조립체들을 갖춘 이 발명의 제3 다른 실시예의 분해도.

제12도는 평상시 닫혀진 밸브를 나타내는 이 발명의 다른 실시예의 저부도.

제13도는 제12도의 13-13선 횡단면도.

제14도는 제12도 실시예의 상부도.

제15도는 밸브가 개방위치에 있는 상태에서 내부 구조의 세부를 나타내기 위해 제13도와 유사하지만 일부가 확대된 횡단면도.

제16도는 밸브가 폐쇄 위치에 있는 상태에서 제15도와 유사한 도면.

제17도는 평상시 열려진 밸브를 나타내는 이 발명의 또다른 실시예의 횡단면도이다.

본 내용은 요부공개 건이므로 전문 내용을 수록하지 않았음

**(57) 청구의 범위**

**청구항 1**

밸브 공동부를 가진 밸브 몸체; 상기 밸브 몸체에 배치되고 상기 밸브 공동부와 연통하는 제1포오트 수단; 상기 밸브 몸체에 배치되고 상기 밸브 공동부와 연통하는 제2포오트 수단; 오리피스를 가지고 있고, 상기 밸브 공동부내에 설치되며, 상기 제1포오트 수단과 제2포오트 수단을 분리시키도록 배치된 오리피스 부재; 상기 밸브 몸체에 설치되고, 솔레노이드 코일과 그 솔레노이드 코일에 의해 작동하도록 배치된 전기자 수단을 포함하는 전기 작동식 솔레노이드 수단; 상기 밸브 공동부내에 설치된 격막 수단; 상기 격막 수단의 일부분으로 형성되고 상기 오리피스를 폐쇄하도록 작동하는 포핏 수단; 상기 밸브 공동부내에 설치되고, 상기 격막 수단에 지탱되어 상기 격막 수단과 포핏 수단을 제1방향으로 바이어스시키도록 배치된 탄력적인 수단; 및 상기 밸브 공동부내에 배치되고, 유체 압력에 견디는 상기 격막 수단의 능력을 향상시키도록 그 격막 수단의 일부분을 지지하는 압력판 수단을 포함하며; 여기서, 상기 격막 수단과 포핏 수단이 일체로 형성된 단일 부재로 되어 있고, 상기 포핏 수단이 반구형 단부 부분과, 대직경부와 소직경부를 가지는 원추형 부분을 포함하며, 그 원추형 부분의 상기 대직경부가 상기 반구형 단부 부분에 인접히 배치되고, 상기 소직경부는 상기 격막 수단에 인접히 배치되며, 상기 솔레노이드 수단이 상기 격막 수단과 포핏 수단을 상기 제1방향과 반대의 제2방향으로 바이어스시킬 수 있게된 솔레노이드 밸브.

**청구항 2**

제1항에 있어서, 상기 탄력적인 수단이 상기 격막 수단과 상기 포핏 수단을 평상시 폐쇄되는 위치쪽으로 바이어스시키도록 배치되고, 상기 전기자 수단을 상기 격막 수단과 포핏 수단을 개방위치쪽으로 밀도록 상기 솔레노이드 수단에 의해 작동되는 솔레노이드 밸브.

**청구항 3**

제1항에 있어서, 상기 포핏 수단이 상기 격막 수단의 중앙에 위치한 솔레노이드 밸브.

**청구항 4**

제1항에 있어서, 상기 포핏 수단과 격막 수단의 교차부가 상기 포핏 수단의 내측으로 향하는 언더컷 부분을 포함하는 솔레노이드 밸브.

**청구항 5**

제1항에 있어서, 솔레노이드 밸브가, 오리피스를 가진 제2오리피스 부재와, 제2격막 수단과, 제2포핏 수단과, 상기 제1포핏 수단과 제2포핏 수단을 연결하는 연결 수단을 더 포함하고, 상기 제2격막 수단과 제2포핏 수단이 상기 제2오리피스 부재의 상기 오리피스를 폐쇄하도록 배치된 솔레노이드 밸브.

**청구항 6**

제 5항에 있어서, 제3구멍과, 상기 포핏 수단이 제1위치에 있는 동안에는 상기 제2구멍을 통한 흐름을 방지하는 반면에 상기 제1구멍과 제3구멍사이의 흐름을 허용하도록 하고, 상기 포핏 수단이 제2위치에 있는 동안에는 상기 제3구멍과 제2구멍사이의 흐름을 허용하고 제1구멍을 통한 흐름을 방지하도록 배치된 내부 통로들을 더 포함하는 솔레노이드 밸브.

**청구항 7**

제 1항에 있어서, 제3구멍과 제4구멍, 제2격막 수단과 제2포핏 수단, 오리피스를 가진 제2오리피스 부재, 상기 격막 수단을 2개의 아래에 배치된 압력봉, 상기 2개의 격막 수단에 지탱되는 1쌍의 압력볼, 및 상기 제1포오트와 제2포오트 사이의 흐름과 상기 제3포오트와 제4포오트 사이의 흐름을 동시에 제어하도록 상기 포핏 수단을 작동시킬 목적으로 상기 압력볼들이 상기 격막 수단에 지탱되게 하기위해 상기 압력봉의 중앙 부분에 지탱되는 작동기 수단을 더 포함하는 솔레노이드 밸브.

**청구항 8**

제1항에 있어서, 제2밸브 공동부와 제3밸브 공동부, 상기 밸브 공동부를 각각에 배치에 배치되는 전체 3개의 격막 조립체들, 및 상기 3개의 격막 조립체들의 동시 작동을 위해 상기 격막 수단과 격막 조립체들 사이에 배치된 압력판 수단을 더 포함하는 솔레노이드 밸브.

**청구항 9**

밸브 공동부를 가진 밸브 몸체; 상기 밸브 몸체에 배치되고 상기 밸브 공동부와 연통하는 제1포오트 수단; 상기 밸브 몸체에 배치되고 상기 밸브 공동부와 연통하는 제2포오트 수단; 상기 밸브 공동부내에 형성되고 상기 제1포오트 수단과 제2포오트 수단을 분리시키도록 배치되는 오리피스 수단; 상기 밸브 몸체에 설치되는 전기 작동 솔레노이드 코일 수단; 상기 솔레노이드 코일 수단에 의해 작동하도록 그 솔레노이드 코일 수단에 인접히 배치된 전기자 수단; 상기 밸브 공동부내에 설치되고 상부표면과 하부표면을 가진 격막 수단; 상기 격막 수단의 하부 표면에 배치되고 상기 오리피스 수단을 폐쇄하도록 작동하는 포

핏 수단; 상기 격막 수단의 상부 표면에 배치되고, 상기 전기자 수단에의 연결을 위한 연결 수단을 가진 샤프트 수단; 및 상기 전기자 수단에 지탱되고, 상기 전기자 수단을 상기 솔레노이드 코일 수단으로 부터 먼쪽으로 제1방향으로 바이어스시키도록 배치된 스프링 수단을 포함하며; 여기서, 상기 포핏 수단이 상기 오리피스수단을 폐쇄하고, 상기 솔레노이드 코일 수단은 상기 오리피스 수단을 개방하도록 상기 제1방향과 반대의 제2방향으로 상기 전기자 수단을 바이어스시킬 수 있게 된 솔레노이드 밸브.

**청구항 10**

제 9항에 있어서, 상기 격막 수단, 상기 포핏 수단 및 상기 샤프트 수단이 단일 부재로된 솔레노이드 밸브.

**청구항 11**

제9항에 있어서, 상기 포핏 수단은 반구형 단부 부분과, 대직경부와 소직경부를 가지는 원추형 부분을 포함하고, 상기 대직경부가 상기 반구형 단부 부분에 인접히 배치되고 상기 소직경부는 상기 격막 수단에 인접히 배치되는 솔레노이드 밸브.

**청구항 12**

제9항에 있어서, 상기 전기자 수단은 제1면과 제2면을 가지며, 중앙에 배치된 테이퍼진 보어를 가지고 있고, 그 테이퍼진 보어의 대직경부가 상기 전기자 수단의 제1면에 인접하여 있는 솔레노이드 밸브.

**청구항 13**

제12항에 있어서, 상기 전기자 수단에 상기 샤프트 수단을 연결하기 위한 상기 연결 수단이, 상기 샤프트 수단에 형성되고 상기 전기자 수단의 상기 테이퍼진 모아에의 끼워 맞춤을 이루도록 균형잡힌 테이퍼진 부분을 가지는 솔레노이드 밸브.

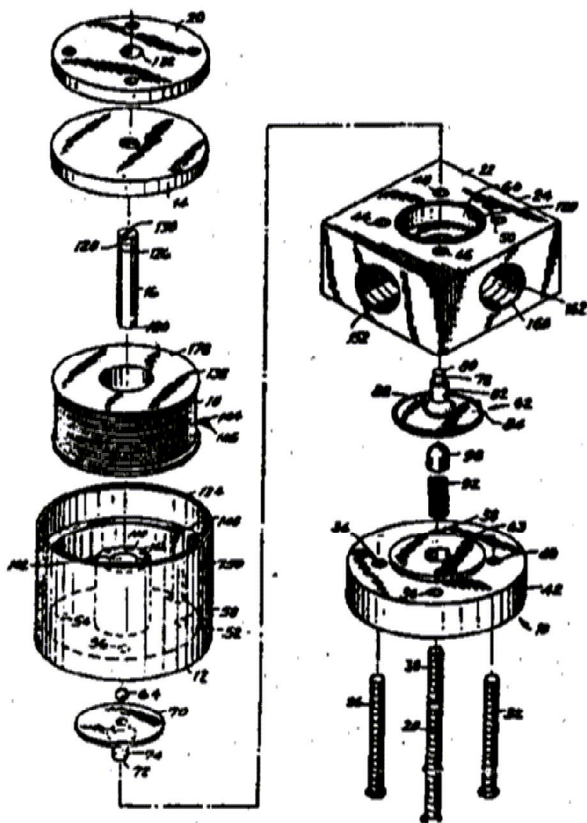
**청구항 14**

제9항에 있어서, 상기 스프링 수단이 상기 포핏 수단을 상기 오리피스 수단으로 부터 먼쪽으로 밀어붙이기 위해 상기 전기자 수단을 상기 제2방향으로 바이어스시키도록 배치되고, 상기 솔레노이드 수단이 상기 오리피스 수단을 폐쇄하도록 상기 제1방향으로 상기 전기자 수단을 바이어스시킬 수 있게 된 솔레노이드 밸브.

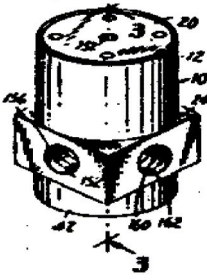
※ 참고사항 : 최초출원 내용에 의하여 공개하는 것임.

**도면**

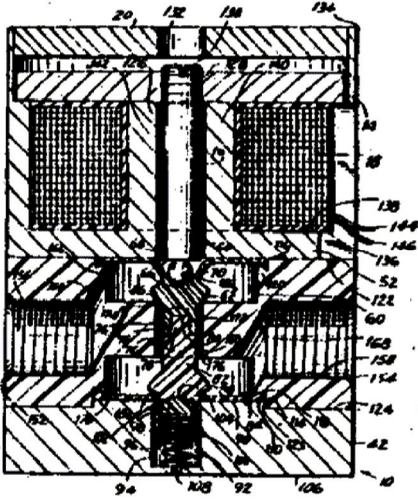
도면1



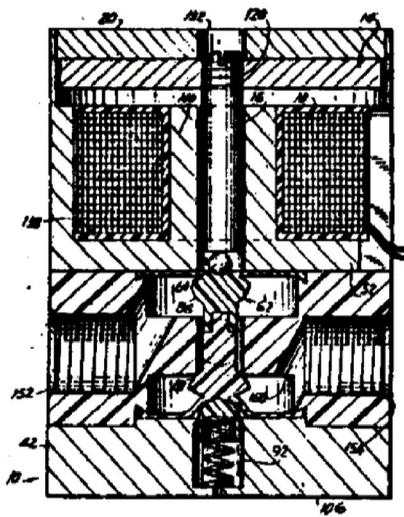
도면2



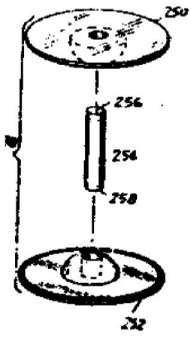
도면3



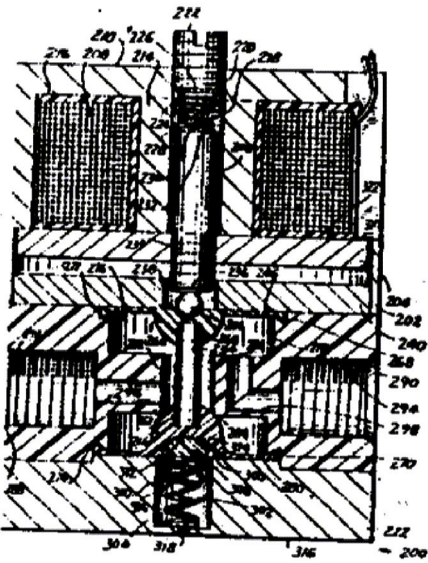
도면4



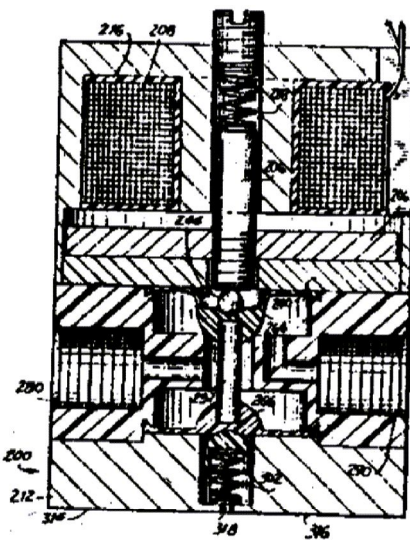
도면5



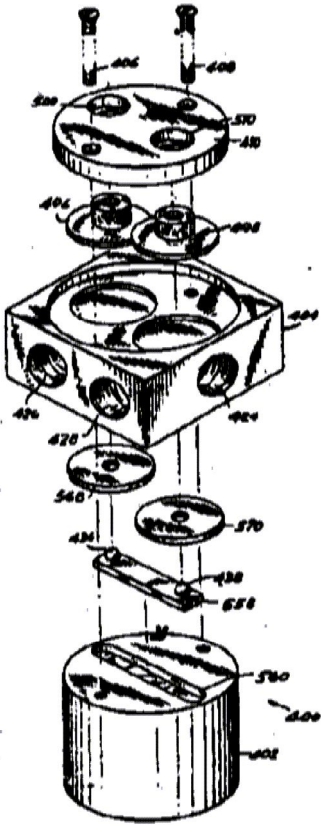
도면6



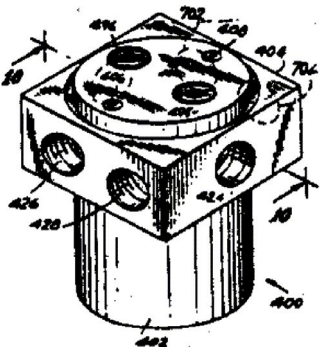
도면7



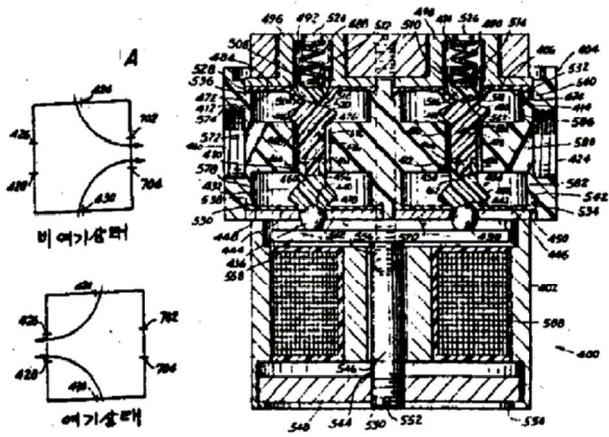
도면8



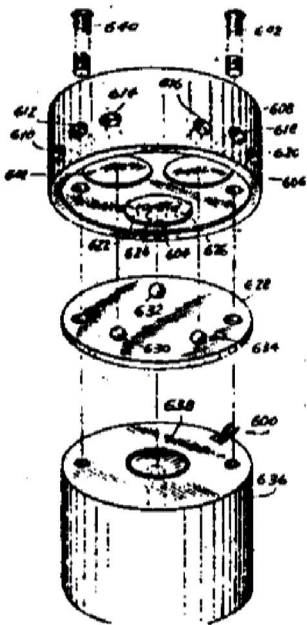
도면9



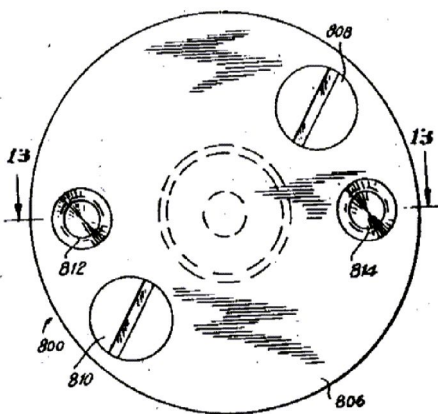
도면10



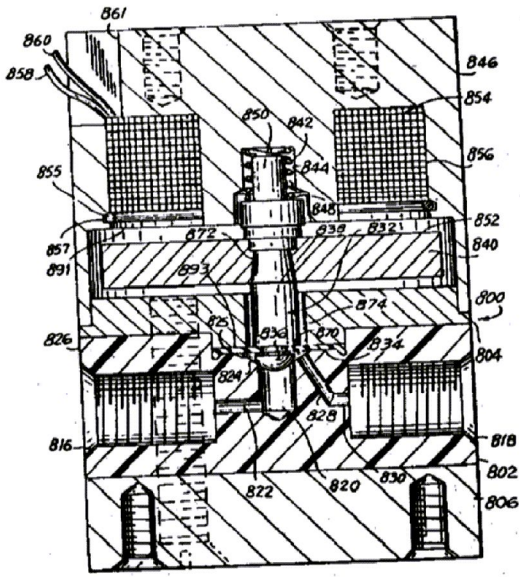
도면11



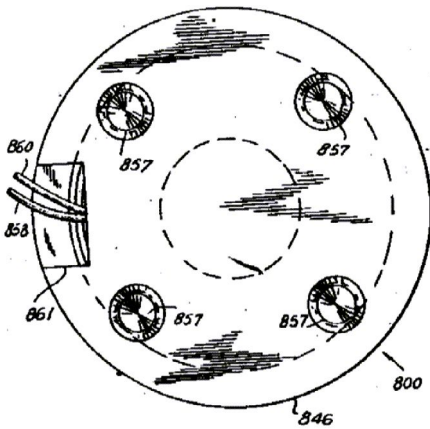
도면12



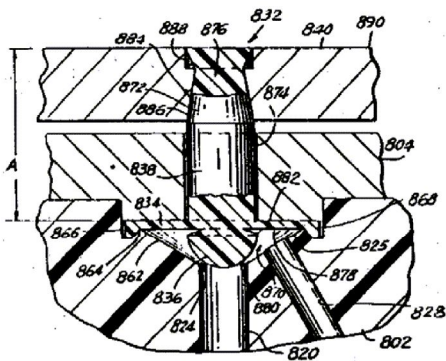
도면 13



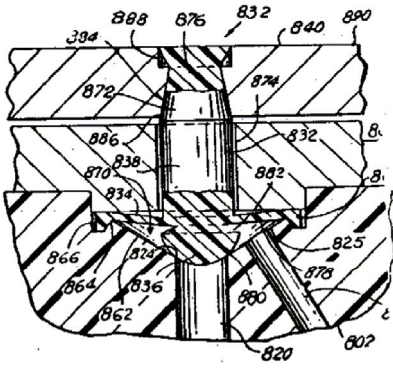
도면 14



도면 15



도면 16



도면 17

