



# (12) 实用新型专利

(10) 授权公告号 CN 203902079 U

(45) 授权公告日 2014. 10. 29

(21) 申请号 201420362744. 3

(22) 申请日 2014. 07. 02

(73) 专利权人 黑龙江职业学院

地址 150080 黑龙江省哈尔滨市南岗区学府路 5 号

(72) 发明人 付美艳 刘翌春

(74) 专利代理机构 北京爱普纳杰专利代理事务所 (特殊普通合伙) 11419

代理人 何自刚 王玉松

(51) Int. Cl.

B43L 21/00 (2006. 01)

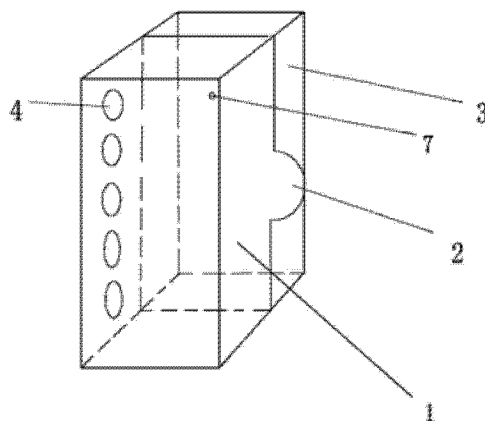
权利要求书1页 说明书2页 附图2页

## (54) 实用新型名称

一种粉笔擦

## (57) 摘要

本实用新型公开了一种粉笔擦,尤其是一种能画出五线四格或四线三格并且能存放粉笔的粉笔擦,包括黑板擦主体、把手、粉笔,所述黑板擦主体包括上层和下层,所述下层设有刷毛,所述上层设有五个等距离呈直线排布的粉笔孔,所述粉笔通过胶套固定在粉笔孔内;所述上层还设有弹簧按键,弹簧按键连接挂钩,挂钩挂在上层内部滑动盒体上,滑动盒体与黑板擦主体通过内部弹簧连接;所述把手设置在黑板擦主体的侧面。本实用新型的粉笔擦在胶套的固定下,紧紧的与粉笔相嵌,还能及时的擦去多余的线,并且内部还能存放粉笔,是一种多功能的教学器材,使用方便,容易操作,省时省力,降低了工作强度,提高了教师的教学质量。



1. 一种粉笔擦,其特征在于:包括黑板擦主体、把手、粉笔,所述黑板擦主体包括上层和下层,所述下层设有刷毛,所述上层设有五个等距离呈直线排布的粉笔孔,所述粉笔通过胶套固定在粉笔孔内;所述上层还设有弹簧按键,弹簧按键连接挂钩,挂钩挂在滑动盒体上,滑动盒体与黑板擦主体通过弹簧连接;所述把手设置在黑板擦主体的侧面。

2. 根据权利要求1所述的粉笔擦,其特征在于,所述把手胶连于黑板擦主体的侧面,把手为拉环状。

3. 根据权利要求1所述的粉笔擦,其特征在于,所述黑板擦主体长4.8cm。

4. 根据权利要求1所述的粉笔擦,其特征在于,所述粉笔长8cm,直径1cm,粉笔孔深度为3-4cm,粉笔孔直径1.05cm-1.1cm。

5. 根据权利要求1所述的粉笔擦,其特征在于,所述胶套上宽下窄,最宽处为1.05cm-1.1cm。

6. 根据权利要求1所述的粉笔擦,其特征在于,所述滑动盒体设在黑板擦主体上层的内部,其设置在粉笔孔的下方。

7. 根据权利要求1所述的粉笔擦,其特征在于,所述挂钩挂在滑动盒体一端的挂圈上来实现滑动盒体的固定。

## 一种粉笔擦

### 技术领域

[0001] 本实用新型涉及一种粉笔擦,更具体的说,是一种能画出五线四格或四线三格并且能存放粉笔的粉笔擦。

### 背景技术

[0002] 一般的粉笔擦就只有一种功能,就是擦拭在黑板上的粉笔字。学校里的学生平时需要上很多种类的课,如上英语课,老师为了教写英文字母,一般都要在黑板上先画出四线格;上音乐课时,老师一般也要画出五线谱等等,由于都需要逐一画线,导致线与线之间难以保持平行,同时操作繁琐,降低了工作效率,加大了工作难度,影响了教学质量,现有技术中虽有五线粉笔擦的使用,但是对于粉笔擦的拿取都不方便,并且没有一种既能方便拿取的五线粉笔擦,又能存放多余粉笔的粉笔擦。

### 发明内容

[0003] 本实用新型的目的在于克服现有技术中的不足,提供一种能画出四格五线并能存放粉笔的粉笔擦。

[0004] 为了解决上述技术问题,本实用新型通过以下技术方案来实现。

[0005] 一种粉笔擦,包括黑板擦主体、把手、粉笔,所述黑板擦主体包括上层和下层,所述下层设有刷毛,所述上层设有五个等距离呈直线排布的粉笔孔,所述粉笔通过胶套固定在粉笔孔内;所述上层还设有弹簧按键,弹簧按键连接挂钩,挂钩挂在滑动盒体上,滑动盒体与黑板擦主体通过弹簧连接;所述把手设置在黑板擦主体的侧面。

[0006] 所述把手胶连于黑板擦主体的侧面,把手为拉环状。

[0007] 所述黑板擦主体长 4.8cm。

[0008] 所述粉笔长 8cm,直径 1cm,粉笔孔深度为 3-4cm,粉笔孔直径 1.05cm-1.1cm。

[0009] 所述胶套上宽下窄,最宽处为 1.05cm-1.1cm。

[0010] 所述滑动盒体设在黑板擦主体上层的内部,其设置在粉笔孔的下方。

[0011] 所述挂钩的末端为直角型,通过挂在滑动盒体一端的挂圈上来实现滑动盒体的固定。

[0012] 本实用新型的有益效果在于,拿取方便,既能快速画出四格五线或四线三格,又能方便快速擦掉,粉笔在胶套的固定下,能紧紧的固定在粉笔孔内不动,与目前在黑板上画五线谱的方法相比,使用方便,容易操作,并且能存放粉笔,提高教师的教学效率和教学质量。

### 附图说明

[0013] 图 1 为本实用新型的立体结构体;

[0014] (1、黑板擦主体,2、把手,3、刷毛,4、粉笔孔,7、弹簧按键)。

[0015] 图 2 为本实用新型的侧面结构图;

[0016] (3、刷毛,5、粉笔,6、胶套)。

[0017] 图 3 为胶套的立体放大图；

[0018] (6、胶套)。

[0019] 图 4 为滑动盒体打开的内部结构图；

[0020] (5、粉笔,7、弹簧按键,8、挂钩,9、弹簧,10、滑动盒体,11、挂圈)。

### 具体实施方式

[0021] 结合附图对本实用新型作进一步的详细描述。

[0022] 一种粉笔擦,包括,黑板擦主体 1、把手 2、粉笔 5,黑板擦主体 1 长 4.8cm 包括上层和下层,下层设有刷毛 3,上层设有五个等距离呈直线排布的粉笔孔 4,粉笔孔 4 深度为 3cm-4cm,直径为 1.05cm-1.1cm;粉笔 5 设置在粉笔孔内,粉笔长 8cm,直径 1cm;粉笔 5 通过胶套 6 固定在粉笔孔 4 内,胶套 6 上宽下窄,最宽处为 1.05cm-1.1cm,粉笔 5 正好固定在粉笔孔 4 内,把手 2 胶连在黑板擦主体 1 的侧面,成拉环状方便拿取粉笔擦。黑板擦主体的上层上面还设有弹簧按键 7,弹簧按键 7 连接挂钩 8,挂钩 8 设置在黑板擦主体 1 上层的内部,所述挂钩末端成直角形,挂钩末端挂在黑板擦主体 1 上层内部粉笔孔 4 下方的滑动盒体 10 一端的挂圈 11 上,滑动盒体 10 与黑板擦主体 1 通过弹簧 9 连接,用于存放其它粉笔。当弹簧按键 7 按下时,带动挂钩 8 向下,当挂钩末端从挂圈 11 上滑下的时候,滑动盒体 10 在弹簧 9 的作用下,一端将被弹出来,从而取出其它粉笔,此时,再将滑动盒体 10 用手推进去,挂钩末端正好挂着滑动盒体 10 的钩圈 11 上。

[0023] 虽然本实用新型已以较佳实施例公开如上,但其并非用以限定本实用新型,任何熟悉此技术的人,在不脱离本实用新型的精神和范围内,都可做各种的改动与修饰,因此本实用新型的保护范围应该以权利要求书所界定的为准。

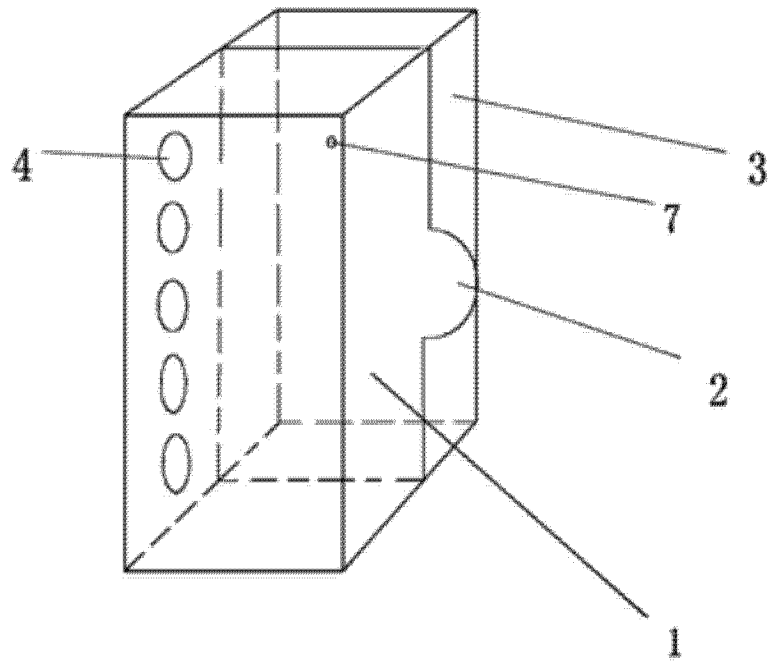


图 1

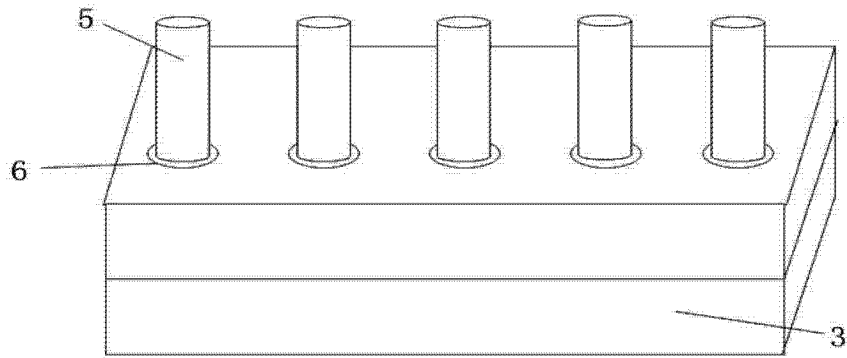


图 2

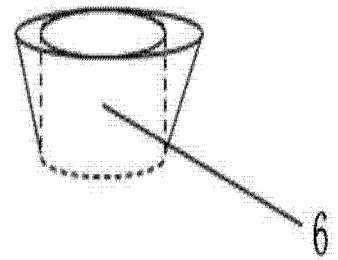


图 3

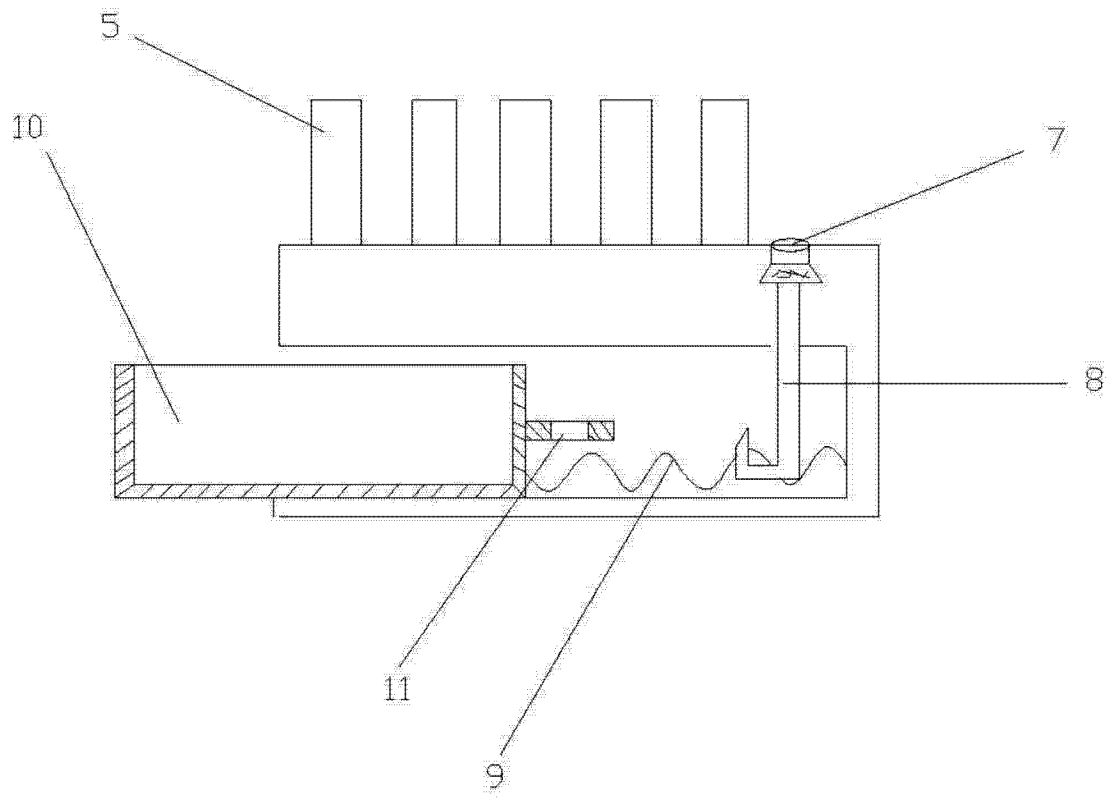


图 4