



MINISTERO DELLO SVILUPPO ECONOMICO
DIREZIONE GENERALE PER LA LOTTA ALLA CONTRAFFAZIONE
UFFICIO ITALIANO BREVETTI E MARCHI

DOMANDA NUMERO	102007901513249
Data Deposito	12/04/2007
Data Pubblicazione	12/10/2008

Titolo

SCATOLA CON SUPERFICIE TRASPARENTE PER PUZZLE.

Descrizione a corredo della domanda di brevetto dal titolo

SCATOLA CON SUPERFICIE TRASPARENTE PER PUZZLE

A nome di **Scimonelli Vittorio**, nato a Roma il
5 24.02.1965 e residente in 00159 ROMA, via T. Smith n.
30, C.F. SCMVTR65B24H501F, rappresentato dall'Avv.
Laura Turini con studio in P.za San Giovanni 8, 56038
Ponsacco (PI), come da lettera di incarico allegata.

Inventore designato: Scimonelli Vittorio

10

DESCRIZIONE

L'invenzione riguarda il settore tecnico relativo ai giochi di ricomposizione generalmente detti puzzle.

I puzzle, completamente o parzialmente montati sono generalmente oggetti delicati e per poter essere
15 conservati o mostrati in sicurezza necessitano di una qualche protezione. Spesso inoltre, terminato il lavoro di montaggio, il puzzle costituisce un oggetto decorativo o educativo, che si vorrebbe appendere alla parete. I puzzle con elementi di spessore contenuto,
20 una volta terminati e fissati possono essere trattati come quadri e inseriti in cornici, ma questo non è possibile quando gli elementi hanno spessore maggiore. Inoltre le comuni cornici hanno generalmente dei sistemi di apertura o di montaggio poco pratici, e per
25 questo male di prestano ad essere usate fin dalla fase di montaggio del puzzle.

Il ritrovato oggetto dell'invenzione è una scatola con dimensioni e spessore adeguati al puzzle che deve ricevere, con una finestra che la rende simile ad una
30 cornice, e chiusa da una o più superfici trasparenti apribili che permettono di proteggere il puzzle oppure di raggiungerlo con facilità all'interno della scatola.

Con riferimento alle figure sono mostrate a titolo di esempio diverse possibili realizzazioni dell'invenzione.

Una scatola in plastica (1), ha una finestra
5 rettangolare (2) su una della facce. Su uno dei bordi (3) è incernierato un rettangolo di plastica trasparente (4) di dimensioni uguali alla corrispondente faccia (5) della scatola, il bordo del rettangolo opposto a quello su cui si trovano le
10 cerniere (6) è piegato a L. La scatola ha un dente (7) sulla faccia inferiore. La superficie trasparente si chiude a compasso sulla finestra e il bordo piegato (6) si incastra sul dente (7) della scatola fermandola. Sul
15 retro della scatola è applicato per incollaggio un gancio appendi quadro (8).

Secondo una diversa realizzazione una scatola uguale alla precedente (20) ha due alette, una sulla faccia inferiore (9) e una su quella superiore (10). Un
20 rettangolo di plastica trasparente (11) ha i due bordi, superiore e inferiore (12 e 13), piegati a L. Le due alette (9,10) della scatola possono scorrere all'interno dei profili a L (12,13) del rettangolo, unendo così la superficie trasparente alla scatola.

In alternativa il ritrovato è realizzato per mezzo di
25 una scatola in plastica (30) con una finestra rettangolare (2) su una delle facce e una seconda scatola (14) di plastica trasparente di dimensioni interne pari alle dimensioni esterne della prima scatola e priva di due facce laterali opposte. La prima
30 scatola (30) può essere inserita nella seconda scatola (14) attraverso una delle facce mancanti di questa e scorrere all'interno di essa come un cassetto.

Secondo un'altra realizzazione una scatola in plastica uguale alla precedente (40) ha una fessura (15) sulla faccia superiore all'interno della quale può essere inserito un rettangolo (16) di plastica trasparente e fatto scorrere davanti alla finestra.

Un'altra realizzazione prevede che sui due bordi laterali (17,18) di una scatola in plastica uguale alle precedenti (50) siano incernierate due ante (21,22) in plastica trasparente che possono chiudersi sulla finestra, fermate con una piccola calamita (23,24) incollata a ciascuna di esse che interagisce con due pezzettini di ferro (25,26) incollati sulla scatola.

Un'ultima realizzazione prevede una scatola in plastica simile alle precedenti (60) con una fessura (27,28) sulle due facce laterali opposte. Un rettangolo di materiale plastico trasparente flessibile (29) è fissato lungo un suo bordo a un corrispondente bordo della finestra (31) e ha sul bordo opposto due piccoli perni (32) fissati parallelamente al bordo stesso. I due perni sono fatti scorrere all'interno delle fessure (27,28) per alzare e abbassare la superficie trasparente sulla finestra come una tendina.

Con riferimento alle figure degli allegati disegni un accessorio conforme alla presente invenzione è caratterizzato dal fatto che comprende una o più superfici trasparenti collegabili alla scatola, utilizzata per accogliere al suo interno un puzzle avente elementi fissati in maniera non stabile, precedentemente montato o in fase di montaggio, mostrandolo attraverso la superficie trasparente.

Vantaggiosamente una superficie trasparente ha dimensioni almeno pari a quelle della finestra o della

cornice, e il collegamento tra la scatola e la superficie consiste in una o più cerniere posta tra uno spigolo della scatola o della cornice e un lato della superficie, o in altre parole la superficie costituisce un'anta davanti alla finestra o alla cornice. E vantaggiosamente il lato di una superficie trasparente opposto a quello su cui è fissata una o più cerniere ha un profilo a L, e la scatola o la cornice ha una aletta su una faccia laterale in corrispondenza del detto profilo tale che questo si può incastrare sulla detta aletta chiudendo l'anta sulla scatola in maniera stabile. In alternativa la scatola comprende due superfici trasparenti complessivamente di dimensioni pari almeno a quelle della finestra o della cornice e il collegamento tra la scatola e la superficie consiste in una o più cerniere poste tra due spigoli opposti della scatola o della cornice e un lato di ciascuna superficie, o in altre parole le due superfici trasparenti costituiscono due ante davanti alla finestra o alla cornice .

Vantaggiosamente una o più piccole calamite e/o pezzetti di ferro sono fissati su uno o più margini di una superficie trasparente, e sulla scatola o cornice, in punti corrispondenti, sono fissati uno o più pezzetti di ferro e/o calamite, tali da fermare la superficie o l'anta alla scatola.

Vantaggiosamente la scatola ha due o più alette su due facce laterali opposte, lateralmente alla finestra o alla cornice, e comprende una superficie trasparente di dimensioni pari almeno a quelle della cornice o della faccia della scatola su cui si trova la finestra, tale superficie avente due lembi opposti ripiegati a L, oppure due profili a L fissati lungo due lati opposti,

essendo tali lembi o lati opposti corrispondenti a quelli della scatola su cui si trovano le alette, essendo inoltre l'insieme tale che le due alette possono scorrere nei profili a L fermando la superficie
5 alla scatola.

In alternativa la superficie trasparente è ripiegata a C o secondo la superficie laterale di un parallelepipedo di dimensioni interne pari alle dimensioni esterne della scatola o cornice e tale che
10 quest'ultima può essere inserita all'interno della superficie trasparente e scorrere in essa come un cassetto , oppure comprende una superficie trasparente di dimensioni pari almeno a quelle della finestra o della cornice e la scatola o cornice ha una fessura su
15 una delle facce adiacenti a quella su cui si trova la finestra, nella quale fessura può essere inserita la superficie trasparente e fatta scorrere davanti alla finestra o alla cornice, rimanendo fermata dalla fessura.

20 Vantaggiosamente la scatola è realizzata in plastica o cartone o cartone plastificato o legno o metallo o vetro e la superficie trasparente è in materiale plastico o vetro e comprende un gancio appendi quadro fissato sul retro.

25 Vantaggiosamente la scatola ha due fessure su facce opposte e adiacenti a quella su cui si trova la finestra, e che la superficie trasparente, di dimensioni pari almeno a quelle della finestra, è in polietilene o materiale plastico flessibile, ha due
30 barrette fissate sul prolungamento di uno dei due lati ortogonali ai corrispondenti lati della finestra su cui si trovano le fessure, e ha il lato opposto fissato alla scatola, e tale che le due barrette sono inserite

nelle due fessure e possono scorrere in esse aprendo e chiudendo la superficie trasparente come una tendina. La figure da 1 a 6 mostrano ciascuna una possibile soluzione tecnica per la realizzazione dell'invenzione

5

RIVENDICAZIONI

1. Scatola (1, 20, 30, 40, 50, 60) con finestra (2) o cornice, caratterizzata dal fatto che comprende una o più superfici trasparenti collegabili alla scatola, ed è utilizzata per accogliere al suo interno un puzzle avente elementi fissati non in maniera stabile, precedentemente montato o in fase di montaggio, mostrandolo attraverso la finestra e la superficie trasparente.
2. Scatola (1) con finestra o cornice di cui alla rivendicazione precedente caratterizzata dal fatto che una superficie trasparente ha dimensioni almeno pari a quelle della finestra o della cornice, e il collegamento tra la scatola e la superficie consiste in una o più cerniere posta tra uno spigolo della scatola o della cornice e un lato della superficie, o in altre parole la superficie costituisce un'anta davanti alla finestra o alla cornice.
3. Scatola con finestra o cornice di cui alla rivendicazione 2 caratterizzata dal fatto che il lato di una superficie trasparente opposto a quello su cui è fissata una o più cerniere ha un profilo a L (6), e la scatola o la cornice ha una aletta (7) su una faccia laterale in corrispondenza del detto profilo tale che questo si può incastrare sulla detta aletta chiudendo l'anta sulla scatola in maniera stabile.
4. Scatola (50) con finestra o cornice di cui alla rivendicazione 1 caratterizzata dal fatto che comprende due superfici trasparenti complessivamente di dimensioni pari almeno a quelle della finestra o della cornice e il

- collegamento tra la scatola e la superficie
consiste in una o più cerniere poste tra due
spigoli opposti della scatola o della cornice e
un lato di ciascuna superficie, o in altre parole
5 le due superfici trasparenti costituiscono due
ante davanti alla finestra o alla cornice.
5. Scatola con finestra o cornice di cui a una o più
delle rivendicazioni precedenti caratterizzata
dal fatto che una o più piccole calamite (23,24)
10 e/o pezzetti di ferro sono fissati su uno o più
margini di una superficie trasparente, e sulla
scatola o cornice, in punti corrispondenti, sono
fissati uno o più pezzetti di ferro e/o calamite
(25,26), tali da fermare la superficie o l'anta
15 alla scatola.
6. Scatola (20) con finestra o cornice di cui alla
rivendicazione 1 caratterizzata dal fatto che la
scatola ha due o più alette su due facce laterali
opposte (9,10), lateralmente alla finestra o alla
20 cornice, e comprende una superficie trasparente
di dimensioni pari almeno a quelle della cornice
o della faccia della scatola su cui si trova la
finestra, tale superficie avente due lembi
opposti ripiegati a L (12,13), oppure due profili
25 a L fissati lungo due lati opposti, essendo tali
lembi o lati opposti corrispondenti a quelli
della scatola su cui si trovano le alette,
essendo inoltre l'insieme tale che le due alette
possono scorrere nei profili a L fermando la
30 superficie alla scatola.
7. Scatola (30) con finestra o cornice di cui alla
rivendicazione 1 caratterizzata dal fatto che la
superficie trasparente è ripiegata a C o secondo

- la superficie laterale di un parallelepipedo (14) di dimensioni interne pari alle dimensioni esterne della scatola o cornice e tale che quest'ultima può essere inserita all'interno della superficie trasparente e scorrere in essa come un cassetto
- 5
8. Scatola (40) con finestra o cornice di cui a una o più delle rivendicazioni precedenti caratterizzata dal fatto che comprende una superficie trasparente di dimensioni pari almeno a quelle della finestra o della cornice (16) e la scatola o cornice ha una fessura (15) su una delle facce adiacenti a quella su cui si trova la finestra, nella quale fessura può essere inserita la superficie trasparente e fatta scorrere davanti alla finestra o alla cornice, rimanendo fermata dalla fessura.
- 10
9. Scatola con finestra o cornice di cui a una o più delle rivendicazioni precedenti caratterizzata dal fatto che la scatola è realizzata in plastica o cartone o cartone plastificato o legno o metallo o vetro.
- 15
10. Scatola con finestra o cornice di cui a una o più delle rivendicazioni precedenti caratterizzata dal fatto che la superficie trasparente è in materiale plastico o vetro.
- 20
11. Scatola (60) con finestra o cornice di cui a una o più delle rivendicazioni precedenti caratterizzata dal fatto che la scatola ha due fessure (27) su facce opposte e adiacenti a quella su cui si trova la finestra, e che la superficie trasparente, di dimensioni pari almeno a quelle della finestra, è in polietilene o
- 25
- 30

5 materiale plastico flessibile (29), ha due barrette (32) fissate sul prolungamento di uno dei due lati ortogonali ai corrispondenti lati della finestra su cui si trovano le fessure, e ha il lato opposto fissato alla scatola, e tale che le due barrette sono inserite nelle due fessure e possono scorrere in esse aprendo e chiudendo la superficie trasparente come una tendina.

10 12. Scatola con finestra o cornice di cui a una o più delle rivendicazioni precedenti caratterizzata dal fatto che comprende un gancio appendi quadro fissato sul retro (8).

1/2

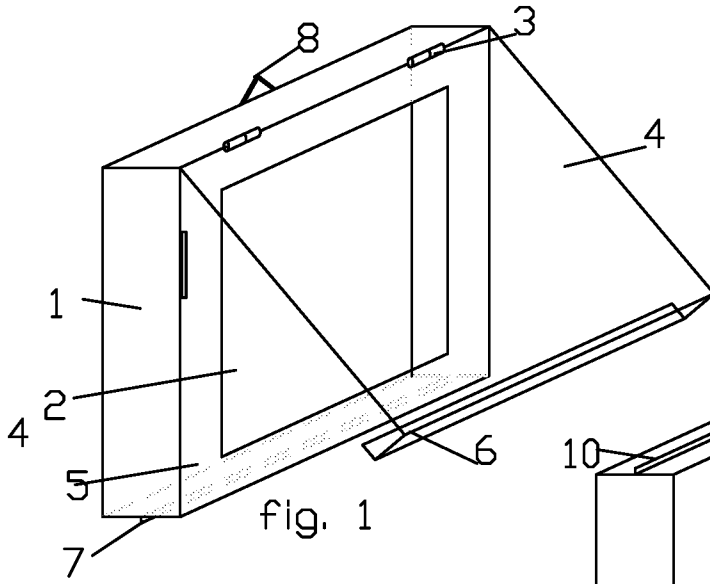


fig. 1

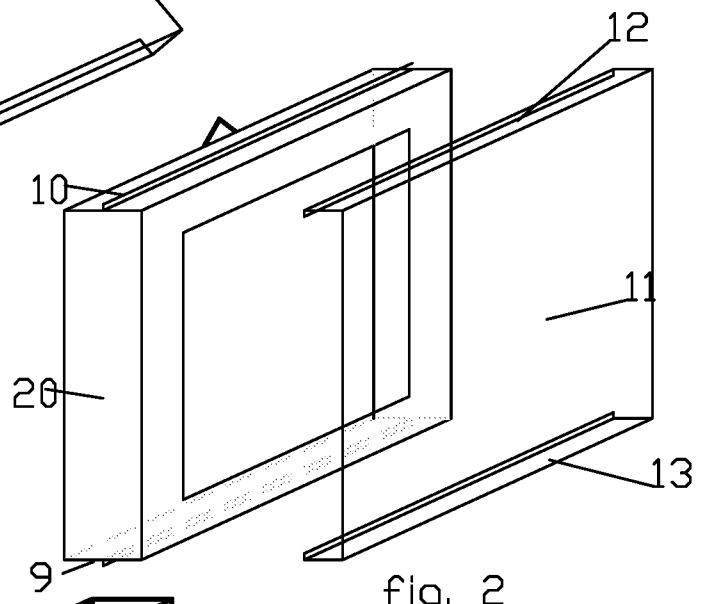


fig. 2

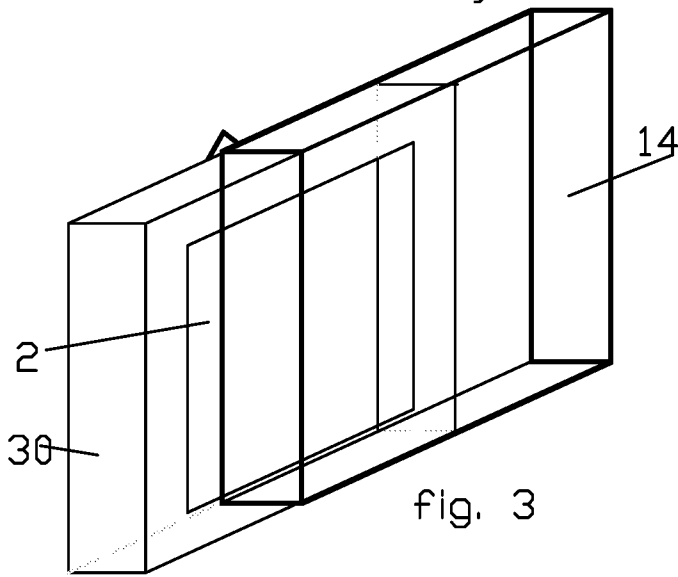


fig. 3

