



(12) 实用新型专利

(10) 授权公告号 CN 221997357 U

(45) 授权公告日 2024. 11. 15

(21) 申请号 202420785049.1

A47C 7/40 (2006.01)

(22) 申请日 2024.04.16

(73) 专利权人 武汉实业(上海)有限公司

地址 201100 上海市闵行区颛兴东路1280  
弄1-4号5幢11层1102室

(72) 发明人 史明阳 朱杰

(74) 专利代理机构 北京聚浩专利代理事务所  
(普通合伙) 11860

专利代理师 杨海明

(51) Int. Cl.

A47C 1/00 (2006.01)

A47C 4/02 (2006.01)

A47C 7/00 (2006.01)

A47C 7/54 (2006.01)

A47C 7/50 (2006.01)

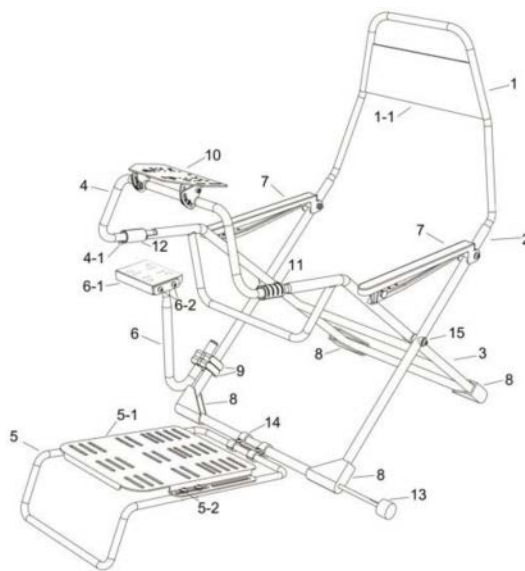
权利要求书1页 说明书4页 附图8页

(54) 实用新型名称

一种可拆卸折叠的赛车椅

(57) 摘要

一种可拆卸折叠的赛车椅,由骨架和设置在骨架上的若干布套或海绵或包裹物组合构成;所述骨架包括靠背框架、坐垫支架、后撑支架、前扶手、脚踏、档把及扶手,所述靠背框架的底端两侧分别插入固定在所述坐垫支架顶部两侧设置的圆孔内,所述后撑支架与所述坐垫支架交叉设置并在交叉处连接固定,所述前扶手后端两侧分别插入固定在所述后撑支架前端两侧设置的圆孔内,所述脚踏在坐垫支架的底端连接固定,所述档把可拆卸地连接在所述坐垫支架一侧,所述扶手的尾端与所述坐垫支架的上部连接,扶手的前端与所述后撑支架的上部连接。可以拆卸并进行折叠/堆叠,减少占用空间。可使座椅底部宽度增加,从而增强座椅的稳固性。



1. 一种可拆卸折叠的赛车椅,其特征在于,由骨架和设置在骨架上的若干布套或海绵或包裹物组合构成;所述骨架包括靠背框架(1)、坐垫支架(2)、后撑支架(3)、前扶手(4)、脚踏(5)、档把(6)及扶手(7),所述靠背框架(1)的底端两侧分别插入固定在所述坐垫支架(2)顶部两侧设置的圆孔内,所述后撑支架(3)与所述坐垫支架(2)交叉设置并在交叉处连接固定,所述前扶手(4)后端两侧分别插入固定在所述后撑支架(3)前端两侧设置的圆孔内,所述脚踏(5)在坐垫支架(2)的底端连接固定,所述档把(6)可拆卸地连接在所述坐垫支架(2)一侧,所述扶手(7)的尾端与所述坐垫支架(2)的上部连接,扶手(7)的前端与所述后撑支架(3)的上部连接。

2. 根据权利要求1所述的一种可拆卸折叠的赛车椅,其特征在于,所述前扶手(4)上连接设置方向盘底座(10),所述方向盘底座(10)由底座螺丝(10-1)固定在前扶手(4)的横杆上。

3. 根据权利要求1所述的一种可拆卸折叠的赛车椅,其特征在于,所述脚踏(5)和坐垫支架(2)通过钢管连接件(14),所述钢管连接件(14)包括两个抱箍片,所述抱箍片将脚踏(5)和坐垫支架(2)相邻处的横杆抱紧并通过抱箍螺钉(14-1)固定。

4. 根据权利要求1所述的一种可拆卸折叠的赛车椅,其特征在于,所述档把(6)与坐垫支架(2)通过塑胶连接件(9)连接固定,所述塑胶连接件(9)包括第一半塑料件(9-1)、中间塑料件(9-2)及第二半塑料件(9-3),所述第一半塑料件(9-1)和第二半塑料件(9-3)上分别设有半圆抱环,所述中间塑料件(9-2)两侧分别设有半圆抱环;所述第一半塑料件(9-1)和中间塑料件(9-2)的半圆抱环抱紧在坐垫支架(2)的杆体上,所述中间塑料件(9-2)和第二半塑料件(9-3)的半圆抱环抱紧在档把(6)上设置的杆体上,第一半塑料件(9-1)、中间塑料件(9-2)及第二半塑料件(9-3)之间通过档把螺丝(9-4)连接固定。

5. 根据权利要求1所述的一种可拆卸折叠的赛车椅,其特征在于,所述扶手(7)的尾部通过扶手尾部螺丝(7-1)连接固定在坐垫支架(2)上部的杆体上设置的连接孔中,扶手(7)的前端通过扶手前端螺丝(7-2)连接固定在后撑支架(3)上部杆体上设置的螺丝孔位中。

6. 根据权利要求5所述的一种可拆卸折叠的赛车椅,其特征在于,所述扶手(7)上设有三个螺丝孔位,所述扶手前端螺丝(7-2)连接固定在其中一个螺丝孔位中。

7. 根据权利要求1所述的一种可拆卸折叠的赛车椅,其特征在于,所述前扶手(4)后端两侧与所述后撑支架(3)前端两侧连接处分别通过第一塑料套筒(11)和第二塑料套筒(12)锁定固定。

8. 根据权利要求7所述的一种可拆卸折叠的赛车椅,其特征在于,所述第一塑料套筒(11)内连接的后撑支架(3)杆体钢管内设有金属弹片(4-2)。

9. 根据权利要求1所述的一种可拆卸折叠的赛车椅,其特征在于,所述坐垫支架(2)的底部横杆中插入设置可伸缩脚(13)。

## 一种可拆卸折叠的赛车椅

### 技术领域

[0001] 本实用新型涉及电竞装备领域,具体涉及一种可拆卸折叠的赛车椅。

### 背景技术

[0002] 在电竞领域,电竞专用椅在提供电竞氛围感、使用户能够在不同的游戏情境下找到最舒适的坐姿、减少长时间使用的疲劳感、提供沉浸式的游戏体验等方面发挥了重要作用。但对于赛车游戏来说,由于其模拟赛车驾驶的特性,通用的电竞椅并不能满足需要,更注重简洁性、有助于保持良好的驾驶姿势的电竞赛车椅成为许多赛车游戏爱好者的选择。不过,现有的赛车椅一般均为整体结构,不便于拆卸或折叠,因而在不使用时不便于收纳。

### 实用新型内容

[0003] 鉴于以上情形,为了解决上述技术存在的问题,本实用新型提出一种可拆卸折叠的赛车椅,由骨架和设置在骨架上的若干布套或海绵或包裹物组合构成;所述骨架包括靠背框架、坐垫支架、后撑支架、前扶手、脚踏、档把及扶手,所述靠背框架的底端两侧分别插入固定在所述坐垫支架顶部两侧设置的圆孔内,所述后撑支架与所述坐垫支架交叉设置并在交叉处连接固定,所述前扶手后端两侧分别插入固定在所述后撑支架前端两侧设置的圆孔内,所述脚踏在坐垫支架的底端连接固定,所述档把可拆卸地连接在所述坐垫支架一侧,所述扶手的尾端与所述坐垫支架的上部连接,扶手的前端与所述后撑支架的上部连接。

[0004] 根据本申请的一种可拆卸折叠的赛车椅,所述前扶手上连接设置方向盘底座,所述方向盘底座由底座螺丝固定在前扶手横杆上。在底座螺丝旋紧时所述方向盘底座固定在所述前扶手横杆上,在底座螺丝旋松时所述方向盘底座松开可相对所述前扶手横杆旋转以调节角度位置。

[0005] 根据本申请的一种可拆卸折叠的赛车椅,所述脚踏和坐垫支架通过钢管连接件,所述钢管连接件包括两个抱箍片,所述抱箍片将脚踏和坐垫支架相邻处的横杆抱紧并通过抱箍螺钉固定。

[0006] 根据本申请的一种可拆卸折叠的赛车椅,所述档把与坐垫支架通过塑胶连接件连接固定,所述塑胶连接件包括第一半塑料件、中间塑料件及第二半塑料件,所述第一半塑料件和第二半塑料件上分别设有半圆抱环,所述中间塑料件两侧分别设有半圆抱环;所述第一半塑料件和中间塑料件的半圆抱环抱紧在坐垫支架的杆体上,所述中间塑料件和第二半塑料件的半圆抱环抱紧在档把上设置的杆体上,第一半塑料件、中间塑料件及第二半塑料件之间通过档把螺丝连接固定。

[0007] 根据本申请的一种可拆卸折叠的赛车椅,所述扶手的尾部通过扶手尾部螺丝连接固定在坐垫支架上部的杆体上设置的连接孔中,扶手的前端通过扶手前端螺丝连接固定在后撑支架上部杆体上设置的螺丝孔位中。

[0008] 根据本申请的一种可拆卸折叠的赛车椅,所述扶手上设有三个螺丝孔位,所述扶手前端螺丝连接固定在其中一个螺丝孔位中。

[0009] 根据本申请的一种可拆卸折叠的赛车椅,所述前扶手后端两侧与所述后撑支架前端两侧连接处分别通过第一塑料套筒和第二塑料套筒锁定固定。

[0010] 根据本申请的一种可拆卸折叠的赛车椅,所述第一塑料套筒内连接的后撑支架杆体钢管内设有金属弹片。

[0011] 根据本申请的一种可拆卸折叠的赛车椅,所述坐垫支架的底部横杆中插入设置可伸缩脚。

[0012] 在采取本实用新型提出的技术后,根据本实用新型实施例的可拆卸折叠的赛车椅,具有以下有益效果。

[0013] 1) 通过结构上的改进设计,使得赛车椅可以拆卸并进行折叠/堆叠,从而方便在不使用或搬运时进行收纳,减少占用空间。

[0014] 2) 另外可伸缩脚从坐垫支架的底部横杆钢管中拉出可使座椅底部宽度增加,从而增强座椅的稳固性。

### 附图说明

[0015] 图1和2分别为根据本申请的一种可拆卸折叠的赛车椅整体结构图;

[0016] 图3为根据本申请的一种可拆卸折叠的赛车椅结构图;

[0017] 图4为根据本申请的一种可拆卸折叠的赛车椅结构分解图;

[0018] 图5为方向盘底座与前扶手支架结合时的结构图;

[0019] 图6为方向盘底座与前扶手支架结合时另一个方向的结构图;

[0020] 图7为钢管连接件结构图;

[0021] 图8为钢管连接件结构分解图;

[0022] 图9为扶手结构图;

[0023] 图10为扶手另一个方向的结构图;

[0024] 图11为塑胶连接件结构图;

[0025] 图12为塑胶连接件结构分解图;

[0026] 图13和图14为可伸缩脚结构图。

### 具体实施方式

[0027] 下面将参照附图对本实用新型的各个优选的实施方式进行描述。提供以下参照附图的描述,以帮助对由权利要求及其等价物所限定的本实用新型的示例实施方式的理解。其包括帮助理解的各种具体细节,但它们只能被看作是示例性的。因此,本领域技术人员将认识到,可对这里描述的实施方案进行各种改变和修改,而不脱离本实用新型的范围和精神。而且,为了使说明书更加清楚简洁,将省略对本领域熟知功能和构造的详细描述。

[0028] 如图1-10所示,一种可拆卸折叠的赛车椅,由骨架和设置在骨架上的若干布套或海绵或包裹物组合构成;所述骨架包括靠背框架1、坐垫支架2、后撑支架3、前扶手4、脚踏5、档把6及扶手7,所述靠背框架1的底端两侧分别插入固定在所述坐垫支架2顶部两侧设置的圆孔内,所述后撑支架3与所述坐垫支架2交叉设置并在交叉处连接固定,所述前扶手4后端两侧分别插入固定在所述后撑支架3前端两侧设置的圆孔内,所述脚踏5在坐垫支架2的底端连接固定,所述档把6可拆卸地连接在所述坐垫支架2一侧,所述扶手7的尾端与所述坐垫

支架2的上部连接,扶手7的前端与所述后撑支架3的上部连接。

[0029] 所述前扶手4上连接设置方向盘底座10,所述方向盘底座10由底座螺丝10-1固定在前扶手4横杆上。在底座螺丝10-1旋紧时所述方向盘底座10固定在所述前扶手4横杆上,在底座螺丝10-1旋松时所述方向盘底座10松开可相对所述前扶手4横杆旋转以调节角度位置。

[0030] 所述脚踏5和坐垫支架2通过钢管连接件14,所述钢管连接件14包括两个抱箍片,所述抱箍片将脚踏5和坐垫支架2相邻处的横杆抱紧并通过抱箍螺钉14-1固定。

[0031] 所述档把6与坐垫支架2通过塑胶连接件9连接固定,所述塑胶连接件9包括第一半塑料件9-1、中间塑料件9-2及第二半塑料件9-3,所述第一半塑料件9-1和第二半塑料件9-3上分别设有半圆抱环,所述中间塑料件9-2两侧分别设有半圆抱环;所述第一半塑料件9-1和中间塑料件9-2的半圆抱环抱紧在坐垫支架2的杆体上,所述中间塑料件9-2和第二半塑料件9-3的半圆抱环抱紧在档把6上设置的杆体上,第一半塑料件9-1、中间塑料件9-2及第二半塑料件9-3之间通过档把螺丝9-4连接固定。

[0032] 所述扶手7的尾部通过扶手尾部螺丝7-1连接固定在坐垫支架2上部的杆体上设置的连接孔中,扶手7的前端通过扶手前端螺丝7-2连接固定在后撑支架3上部杆体上设置的螺丝孔位中。

[0033] 所述扶手7上设有三个螺丝孔位,所述扶手前端螺丝7-2连接固定在其中一个螺丝孔位中。

[0034] 所述前扶手4后端两侧与所述后撑支架3前端两侧连接处分别通过第一塑料套筒11和第二塑料套筒12锁定固定。

[0035] 所述第一塑料套筒11内连接的后撑支架3杆体钢管内设有金属弹片4-2。

[0036] 所述坐垫支架2的底部横杆中插入设置可伸缩脚13。

[0037] 所述坐垫支架2和后撑支架3的底端分别连接设置支脚8。

[0038] 根据本申请的一种可拆卸折叠的赛车椅,所述靠背框架1为可拆卸铁管靠背框架,可插入U形钢管坐垫支架2内作为赛车椅的靠背支架,后撑支架3为钢管支架可与前扶手4钢管插入后用第一塑料套筒11和第二塑料套筒12锁定固定。脚踏5为钢管脚踏与钢管坐垫支架2可由钢管连接件14锁定固定。档把6为可拆卸档把与坐垫支架2由塑胶连接件9连接固定。扶手7为赛车椅扶手与坐垫支架2、后撑支架3由扶手尾部螺丝7-1、扶手前端螺丝7-2对应钢管孔位固定。支脚8为四个塑胶件,可减轻钢管与地面的摩擦。方向盘底座10为可旋转方向盘底座。可伸缩脚13,从坐垫支架2的底部横杆钢管中拉出可使座椅底部宽度增加,从而增强座椅的稳固性。

[0039] 金属弹片4-2塞入钢管内部,当第一塑料套筒11上下滑动时候可伸缩固定塑料件位置从而插入后撑支架3钢管的内壁后锁定。

[0040] 所述钢管连接件14由两半金属件上下对应再由14-1螺丝固定。所述扶手7有三个孔位由扶手前端螺丝7-2固定且可调节三个档位,从而调节座椅靠背的三个角度。扶手尾部位置可卡在坐垫支架2上部的钢管位置由扶手尾部螺丝7-1固定,扶手前端螺丝7-2与后撑支架3钢管支架上对应螺丝孔位固定。

[0041] 塑胶连接件9由第一半塑料件9-1、中间塑料件9-2及第二半塑料件9-3共三个半塑料件组成,由档把螺丝9-4穿过中间塑料件9-2及第二半塑料件9-3上设置的圆孔后,插入第

一半塑料件9-1上设置的内置螺丝孔9-5内固定组成。

[0042] 可伸缩脚13可延长伸缩的椅脚,可插入或拉出坐垫支架2底部钢管,以增加座椅的稳定性。

[0043] 根据本申请的一种可拆卸折叠的赛车椅,通过结构上的改进设计,使得赛车椅可以拆卸并进行折叠/堆叠,从而方便在不使用或搬运时进行收纳,减少占用空间。另外可伸缩脚从坐垫支架的底部横杆钢管中拉出可使座椅底部宽度增加,从而增强座椅的稳固性。

[0044] 以上对本实用新型进行了详细介绍,本文中应用了具体个例对本实用新型的原理及实施方式进行了阐述,以上实施例的说明只是用于帮助理解本实用新型的方法及其核心思想;同时,对于本领域的一般技术人员,依据本实用新型的思想,在具体实施方式及应用范围上均会有改变之处,综上所述,本说明书内容不应理解为对本实用新型的限制。

[0045] 通过以上的实施方式的描述,本领域的技术人员可以清楚地了解到本实用新型可实施。当然,以上所列的情况仅为示例,本实用新型并不限于此。本领域的技术人员应该理解,根据本实用新型技术方案的其他变形或简化,都可以适当地应用于本实用新型,并且应该包括在本实用新型的范围内。



图1



图2

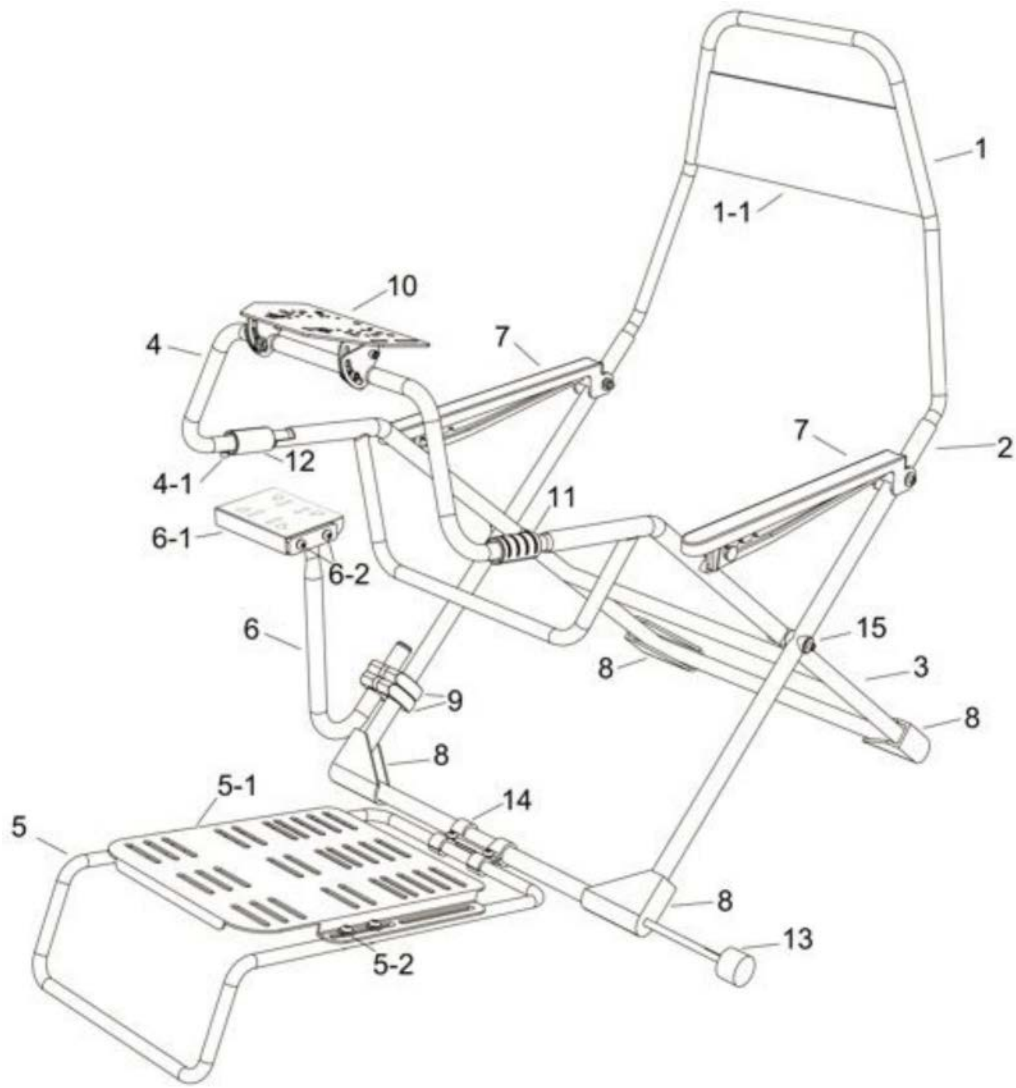


图3

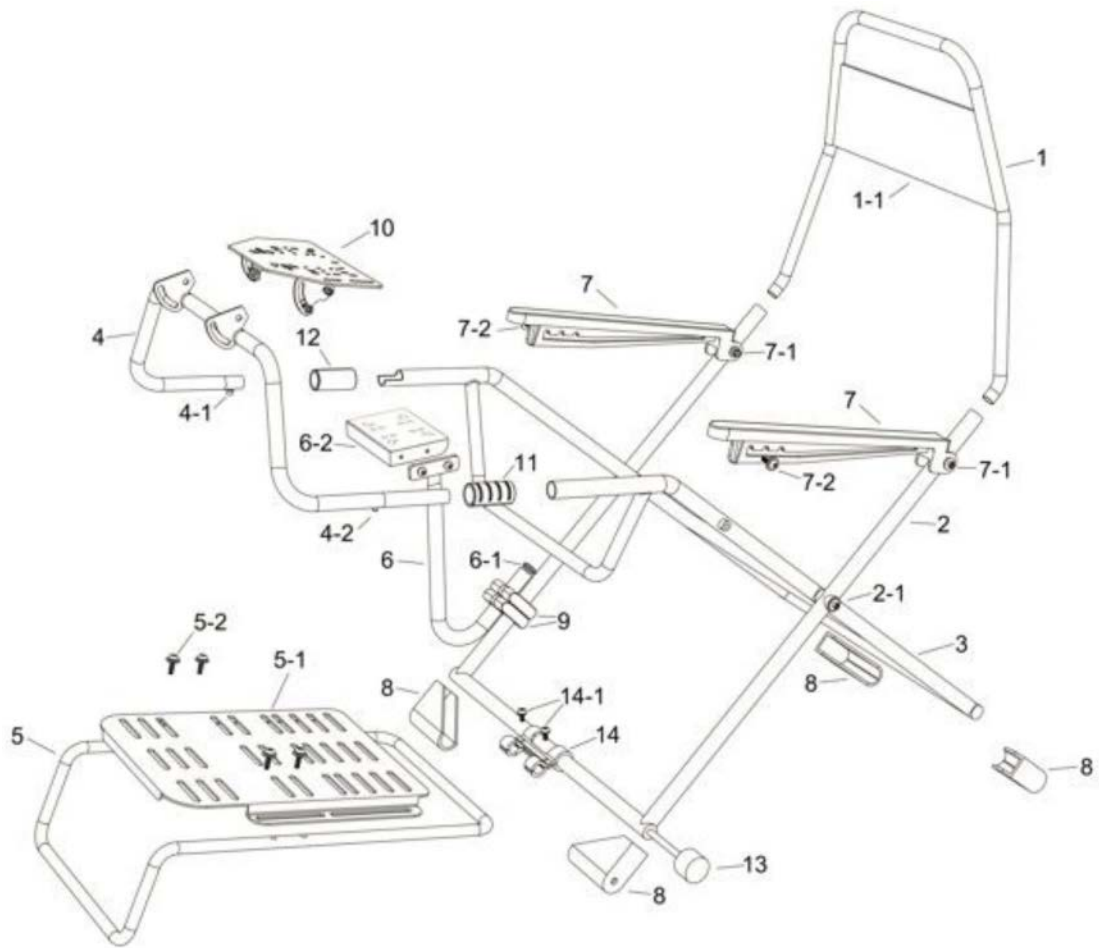


图4

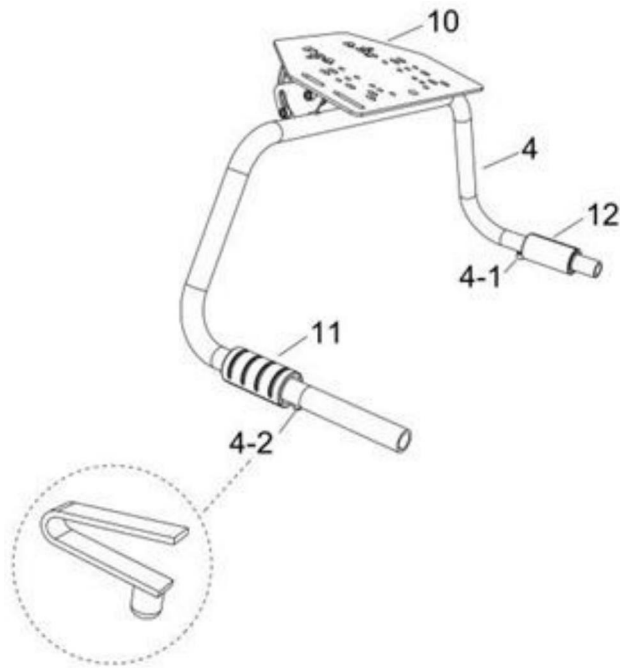


图5

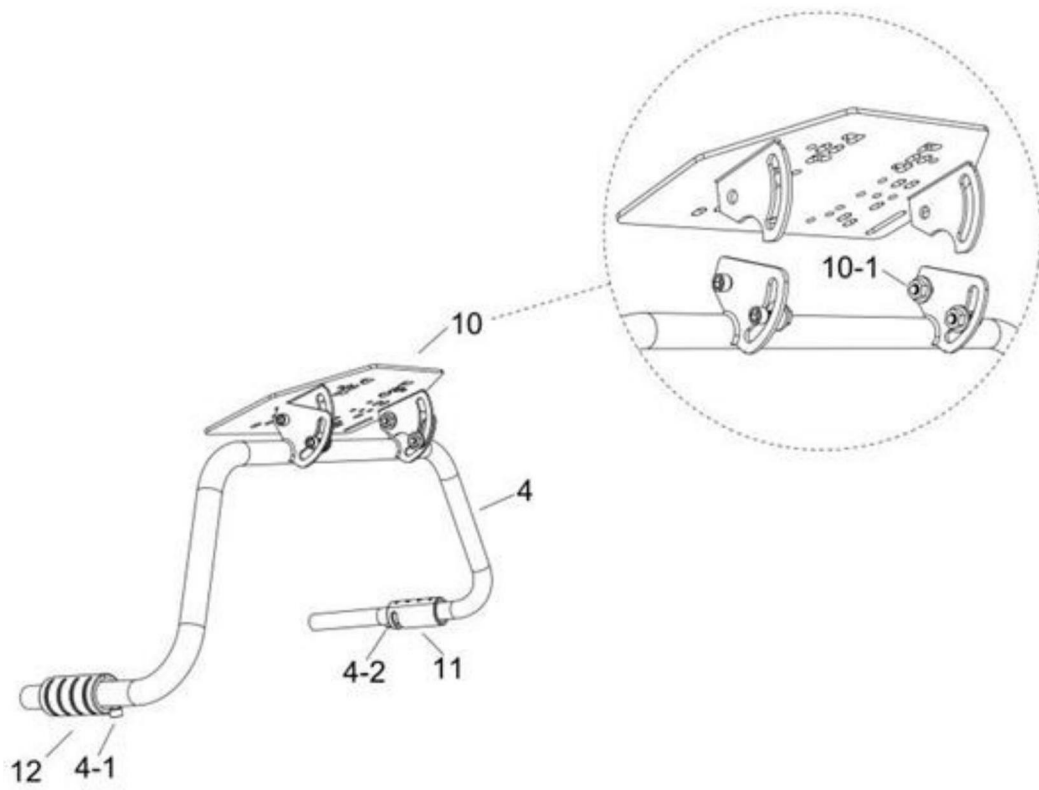


图6

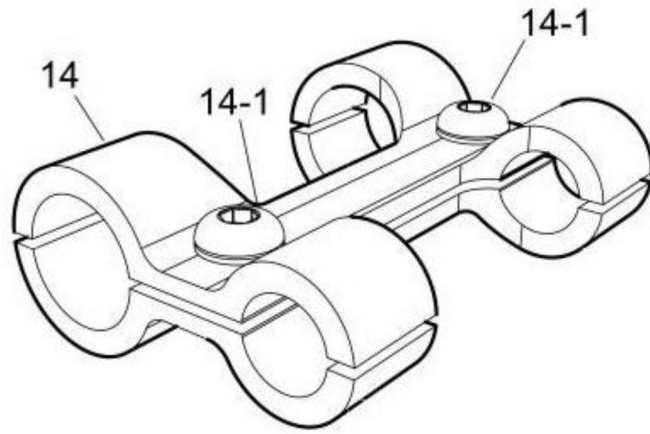


图7

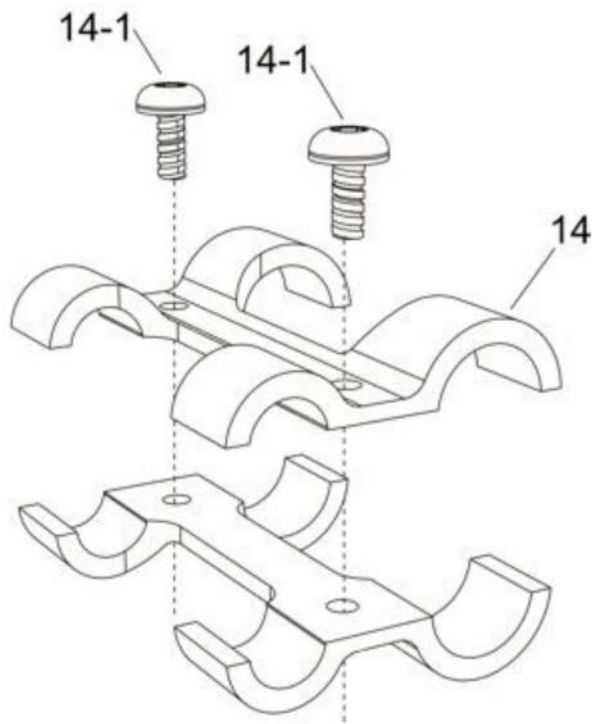


图8

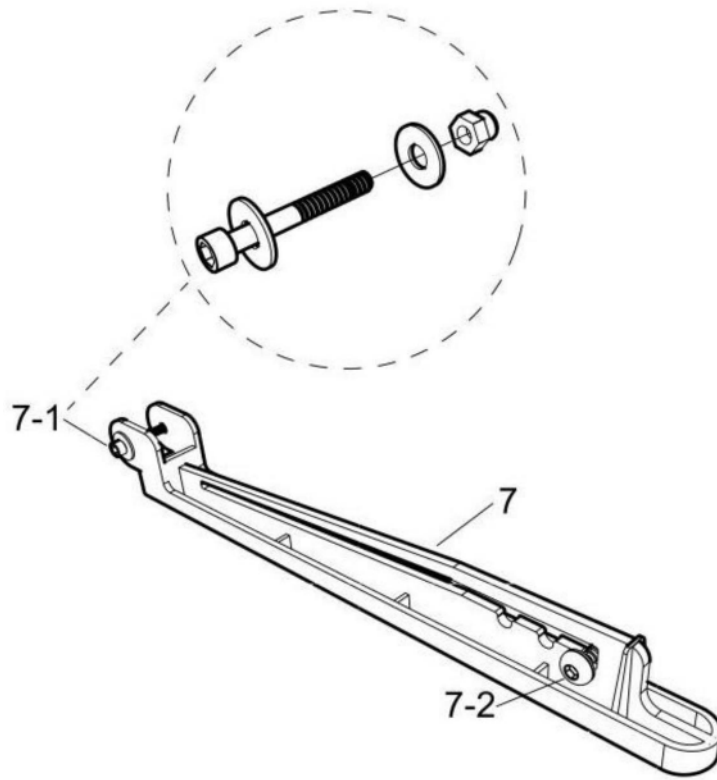


图9

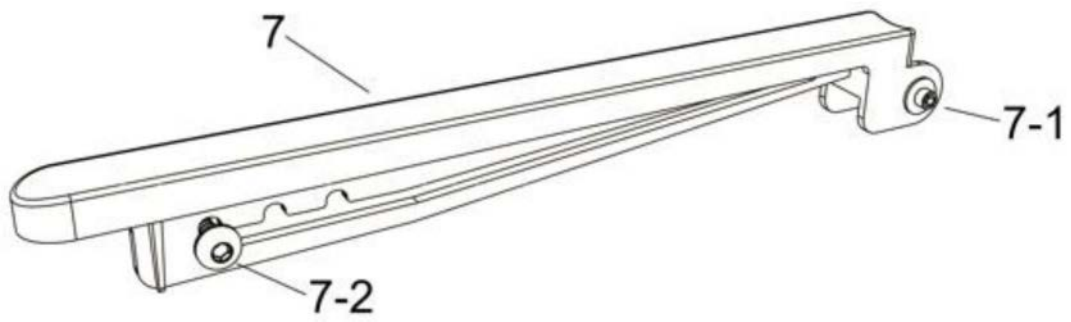


图10

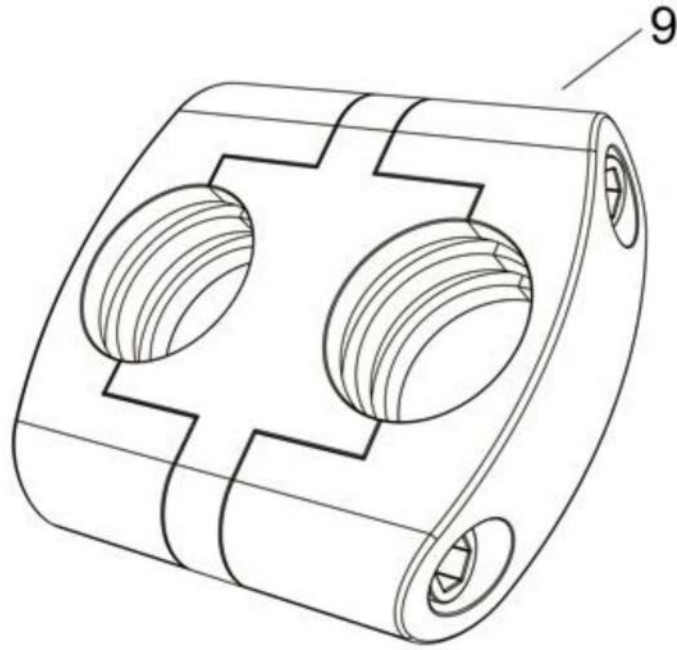


图11

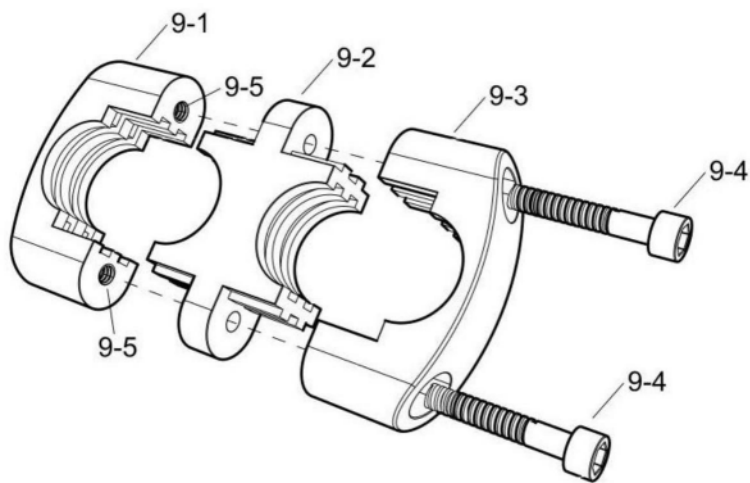


图12

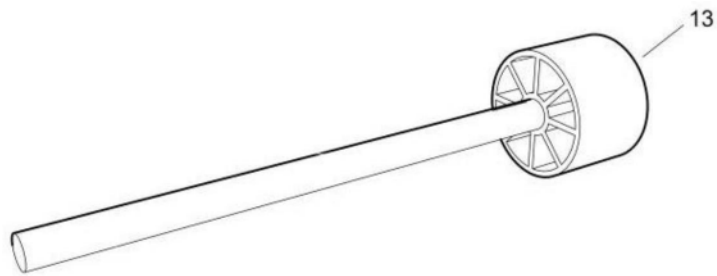


图13

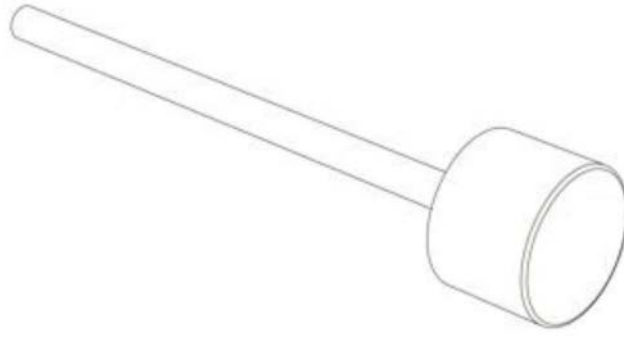


图14