

(19) DANMARK



PATENTDIREKTORATET
TAASTRUP

(12) FREMLÆGGELSESSKRIFT

(11) 159725 B



(21) Patentansøgning nr.: 2216/87

(51) Int.Cl.⁵ B 42 F 7/10
B 65 D 6/04

(22) Indleveringsdag: 30 apr 1987

(41) Alm. tilgængelig: 31 okt 1988

(44) Fremlagt: 26 nov 1990

(86) International ansøgning nr.: -

(30) Prioritet: -

(71) Ansøger: *Inter-Ikea A/S; Ny Strandvej 21; 3050 Humlebæk, DK

(72) Opfinder: Carina *Karlsson; SE

(74) Fuldmægtig: Firmaet Chas. Hude

(54) **Opbevaringsindretning i form af en bakke til breve eller en arkivkassette**

(56) Fremdragne publikationer

EP off. g. skrift nr. 0073357
DE freml. skrift nr. 1180303, 2209280
DE pat. nr. 2546645

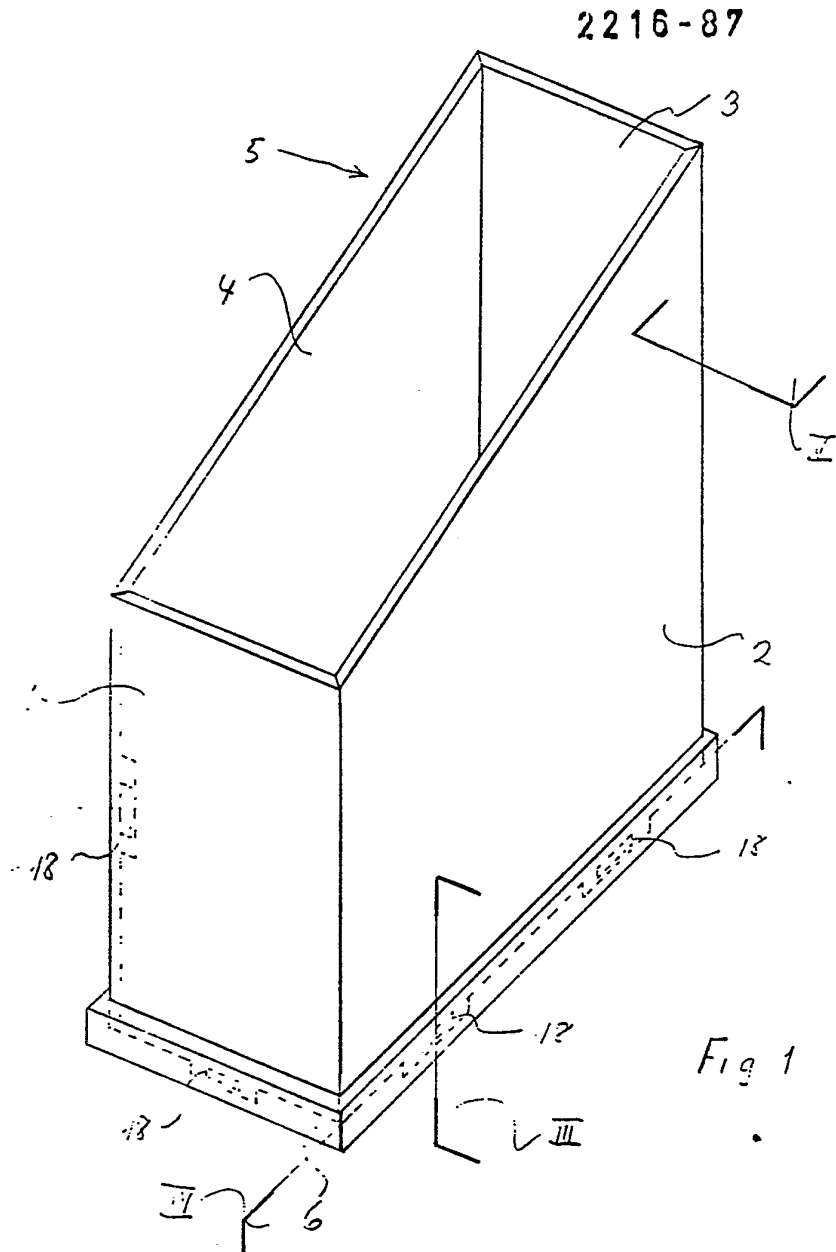
(57) Sammen drag:

2216-87

Opbevaringsindretning, f.eks. bakke til breve (5) eller arkivkassette, fortrinsvis af plast, og med et bundstykke (6) og mindst to sidestykker (1, 2, 3, 4). Opbevaringsindretningen er karakteristisk ved, at bundstykket (6) er forbundet til sidestykkerne (1, 2, 3, 4) ved hjælp af snaplåse. Sidestykkerne (1, 2, 3, 4) kan også indbyrdes være forbundet ved hjælp af snaplåse. Opbevaringsindretningen er særlig solid og stabil og har samtidig et tiltalende ydre.

DK 159725 B

fortsættes



Opfindelsen angår en opbevaringsindretning i form af en bakke til breve eller en arkivkassette af plast og med et bundstykke og mindst tre sidestykker, og hvor bundstykket er forbundet til sidestykkerne ved hjælp af snaplåse.

5

Fra EP-A2-73.357 kendes en demonterbar og stablelig pakkasse af plast, og som består af et bundstykke, to sidestykker og to endestykker, hvor alle dele er samlet via snaplåse og tappe. Denne pakkasse har ikke riller i bundstykket til optagelse af sidestykkerne og snaplåse-modhagerne sidder fuldstændigt ubeskyttede og der anvendes ingen steder filmhængsler. Denne kasse virker ikke helt tilfredsstillende, hvis kassen er lille og anvendes til brevbakke. Den vil simpelthen være for vrikkevorn, hvis materialeforbruget er lille.

15

Fra DE fremlæggelsesskrift nr. 11 80 303 kendes en demonterbar kasse, der er sammensat af enkeltdele, og hvor bundstykket er sat i spænd, således at derved opnås en mere stabil kasse, når denne er belastet. Der anvendes kun simple tapforbindelser, og de viste konstruktioner muliggør derfor ikke en stabil og stærk kasse ved et lille materialeforbrug.

20

Fra DE-C2-25 46 645 kendes en sammenklappelig beholder med vægge, hvis sidekanter er fastgjort til bundstykket ved hjælp af hængsler af pianotypen. Beholderen vil ved et ringe materialeforbrug, være svag og uegnet til brug som brevbakke eller arkivkassette.

25

Formålet med opfindelsen er at anvise en opbevaringsindretning af den indledningsvis angivne art, som under brugen - d.v.s. når den er samlet - er mere stabil og udviser større styrke selv ved lille materialeforbrug, og som under oplagring og transport - d.v.s. når opbevaringsindretningen endnu ikke er samlet - kun fylder lidt.

30

35

Opbevaringsindretningen ifølge opfindelsen er ejendommelig ved, at det i bundstykket findes en eller flere riller til op-

tagelse af sidestykkerne, og at der i rillerne, fortrinsvis i udsparinger i disse, findes snaplås - modhager, og at mindst to af sidestykkerne er forbundne til hinanden ved hjælp af mindst en snaplås, f.eks. i form en hage og modpart, og at de
5 øvrige sidestykker er forbundne til hinanden ved hjælp af filmhængsler. Herved opnås ekstra styrke og stabilitet af sammenføjnngen mellem sidestykker og bundstykke, når opbevaringsindretningen er i brug, idet snaplås og rille supplerer hinanden og det selvom de anvendte plastdele er tynde. Under
10 oplagring og transport af opbevaringsindretningen fylder denne kun lidt, da den først skal samles, når den skal bruges, og den indtil da er fladlagt, hvilket er muligt via filmhængslerne.

15 Ifølge opfindelsen kan snaplåsene udgøres af underskårne hager, som samvirker med fra udsparingernes vægge i bundstykket udragende vandrette ribber; derved opnår man, at samlingen af sidestykket og bundstykket får den størst mulige styrke.

20 Endelig kan ifølge opfindelsen hagerne have deres fremspring vendende bort fra opbevaringsindretningens midte, hvorhos bagsiden af hagerne, som vender ind mod opbevaringsindretningens midte, kan være underskåret. Derved forbedres styrken af samlingen, når opbevaringsindretningen udsættes for hård belastning både indefra og ovenfra (på selve sidestykkerne).
25

Opfindelsen forklares herefter under henvisning til tegningen, hvor

30 fig. 1 viser en opbevaringsindretning i form af en arkivkasse set i perspektiv,

fig. 2 en opbevaringsindretning i form af en bakke til breve, set i perspektiv,

35 fig. 3 udformningen af en snaplås, set i tværsnit efter planet III i fig. 1,

fig. 4 en snaplås mellem sidestykke og bundstykke i adskilt tilstand, idet bundstykket er vist i lodret snit efter planet IV i fig. 1,

5 fig. 5 et filmhængsel mellem to sidestykker, idet sidestykkerne er vist i vandret snit efter planet V i fig. 1,

fig. 6 en opbevaringsindretning i form af en papirkurv set i perspektiv, og

10

fig. 7 tre indsætter til en bakke.

I fig. 1 ses en opbevaringsindretning, som helhed betegnet med 5, i form af en arkivkassette. Arkivkassetten består af et bundstykke 6 og fire sidestykker 1, 2, 3 og 4. Arkivkassetter anvendes mange steder til opbevaring af f.eks. papirer og tidsskrifter og findes i en del forskellige udformninger, som med tiden og med flittig brug har tendens til at miste faconnen. Arkiveringskassetten ifølge opfindelsen kan fremstilles i materialer, som på den ene side har lav vægt og lille rumfang under transport og samtidig har stor styrke og soliditet, når den er i funktion, hvorved arkivkassetten i hele sin brugstid vil se pæn og præsentabel ud. Bundstykket er fastgjort til sidestykkerne ved hjælp af snaplåse 18, som vil blive omtalt nærmere nedenfor i forbindelse med fig. 3

15
20
25

I fig. 2 ses en opbevaringsindretning i form af en bakke til breve eller lignende, som helhed betegnet med 7. Bakken består af et bundstykke 6 samt tre sidestykker 2, 3 og 4. Bakker er i modsætning til arkivkassetter ofte åbne på to sider, hvor arkivkassetter kun er åbne i en side. Dette betyder at bakker ofte må fremstilles i kraftigere og stærkere materialer, da selve opbygningen ikke giver en tilstrækkelig styrke. Bakken ifølge opfindelsen har den fordel, at den kan adskilles og fylder meget lidt under transport, men samtidig at den har en stor styrke, når den er samlet. Bakkens bundstykke 6 kan være udstyret med dele af kendt art, der gør den velegnet til at

30
35

kunne stables både oven på hinanden, men også forskudt i forhold til hinanden, således at indholdet af bakken bliver mere eller mindre synligt. Bakken kan have mange forskellige størrelser og udformninger. Udformningen kan f.eks. være tilpasset til forskellige indsatser, eller f.eks. notesblokke eller kalendarer. Disse omtales nærmere nedenfor i forbindelse med fig. 7. Bundstykket 6 er fastgjort til sidestykkerne 2, 3 og 4 ved hjælp af snaplås 18.

10 I fig. 3 ses en snaplås 8, der griber ind i bundstykket 6. De snaplåse, der anvendes ifølge opfindelsen kan være uformet på mange forskellige måder. F.eks. kan de være af en type, der er udløselig efter at dens dele er koblet sammen, eller en type, hvis dele ikke er udløselige efter at de er koblet sammen. Den enkelte snaplås er placeret således, at dens hage 8 er placeret på sidestykket. I det tilfælde, hvor bundstykket danner ben for opbevaringsindretningen får man en bøjningspåvirkning af bundstykket, som kan have en ugunstig indflydelse på snaplåsens hager, så at de med tiden løsner sig. I dette tilfælde vil man anvende en snaplås af den ikke-udløselige type.

I fig. 4 vises, hvorledes sidestykket 2 passer ned i bundstykket 6, og hvorledes de to hager 8a og 8b er placeret side om side. I fig. 4 ses også hvorledes bundstykket har et rilledannende element 9, der, da sidestykket kan gå ned i rillen 9, bibringer ekstra styrke til konstruktionen.

I fig. 5 vises, som eksempel hvorledes to sidestykker 2 og 3 er forbundet til hinanden ved hjælp af et filmhængsel 10. Filmhængslet giver god styrke og samtidig god mulighed for at klappe konstruktionen sammen, når den ikke er i brug. Ved passende placering af filmhængslerne udvendigt og indvendigt (filmhængslet 10 er placeret udvendigt), er det muligt at klappe den del af opbevaringsindretningen, der er udstyret med filmhængsler, sammen, således at den fylder mindst muligt under f.eks. transport. Filmhængsler har yderligere den fordel, at de er lette at sprøjtestøbe, da hele opbevaringsindretningen fremstilles i plast.

Den enkelte snaplås - hage kan, som vist i fig. 3, have en underskåret del 38 og et fremspring 28. Hagen 8 kan samvirke med en med hul 48a forsynet modpart 48. Fremspringet 28 kan som vist være underskåret.

5

I fig. 6 ses en opbevaringsindretning udformet som en papirkurv 11. Denne består af et bundstykke og fire sidestykker 1, 2, 3 og 4. Sidestykkerne er identiske, specielt hvad angår placeringen af snaplåsene. I denne udførelsesform kan størrelsen varieres fra f.eks. små opbevaringsindretninger, der kan placeres på et skrivebord, til f.eks. skriveredskaber eller clips, og op til store opbevaringsindretninger f.eks. papirkurve. Hvis sidestykkerne er parvis ens og bundstykket er udformet på passende vis, får man en opbevaringsindretning med en anden tværsnitsfacon end den viste, f.eks. rektangulær.

10
15

I fig. 7 ses forskellige indsats, der kan anbringes i bakken 7. Penneholderen 12 kan bruges til opbevaring af skriveredskaber og f.eks. radervand eller hvidtelak. Småtingsindsatsen 13 kan bruges til opbevaring af f.eks. viskelæder og clips. Brevholderen 14 kan bruges til at stille ark, breve, kalendre etc. i. Fælles for alle indsatsene er, at de er fremstillet i forholdsvis blødt plast eller gummi, og at de passer ned i en opbevaringsindretning i form af en bakke.

20

25

P a t e n t k r a v .

1. Opbevaringsindretning i form af en bakke til breve (7) eller en arkivkassette (5) af plast og med et bundstykke (6) og mindst tre sidestykker (1, 2, 3, 4), og hvor bundstykket er forbundet til sidestykkerne ved hjælp af snaplåse (18), k e n d e t e g n e t ved, at der i bundstykket (6) findes en eller flere riller til optagelse af sidestykkerne (1, 2, 3, 4), og at der i rillerne, fortrinsvis i udsparinger i disse, findes snaplås-modhager, og at mindst to af sidestykkerne (1, 2, 3, 4) er forbundet til hinanden ved hjælp af mindst en

30

35

snaplås (18), f.eks. i form af en hage og modpart, og at de øvrige sidestykker (1, 2, 3, 4) er forbundet til hinanden ved hjælp af filmhængsler (10).

5 2. Opbevaringsindretning ifølge krav 1, hvor der langs den enkelte langside findes to snaplåse (18) ved bundstykket (6), k e n d e t e g n e t ved, at snaplåsene udgøres af underskårne hager, som samvirker med fra udsparingernes vægge i bundstykket udragende vandrette ribber.

10

3. Opbevaringsindretning ifølge krav 2, hvor snaplåsene udgøres af hager med fremspring (28), k e n d e t e g n e t ved, at hagerne har deres fremspring (28) vendende bort fra opbevaringsindretningens midte, hvorhos bagsiden af hagerne, som vender ind mod opbevaringsindretningens midte, er underskåret (38).

20

25

30

35

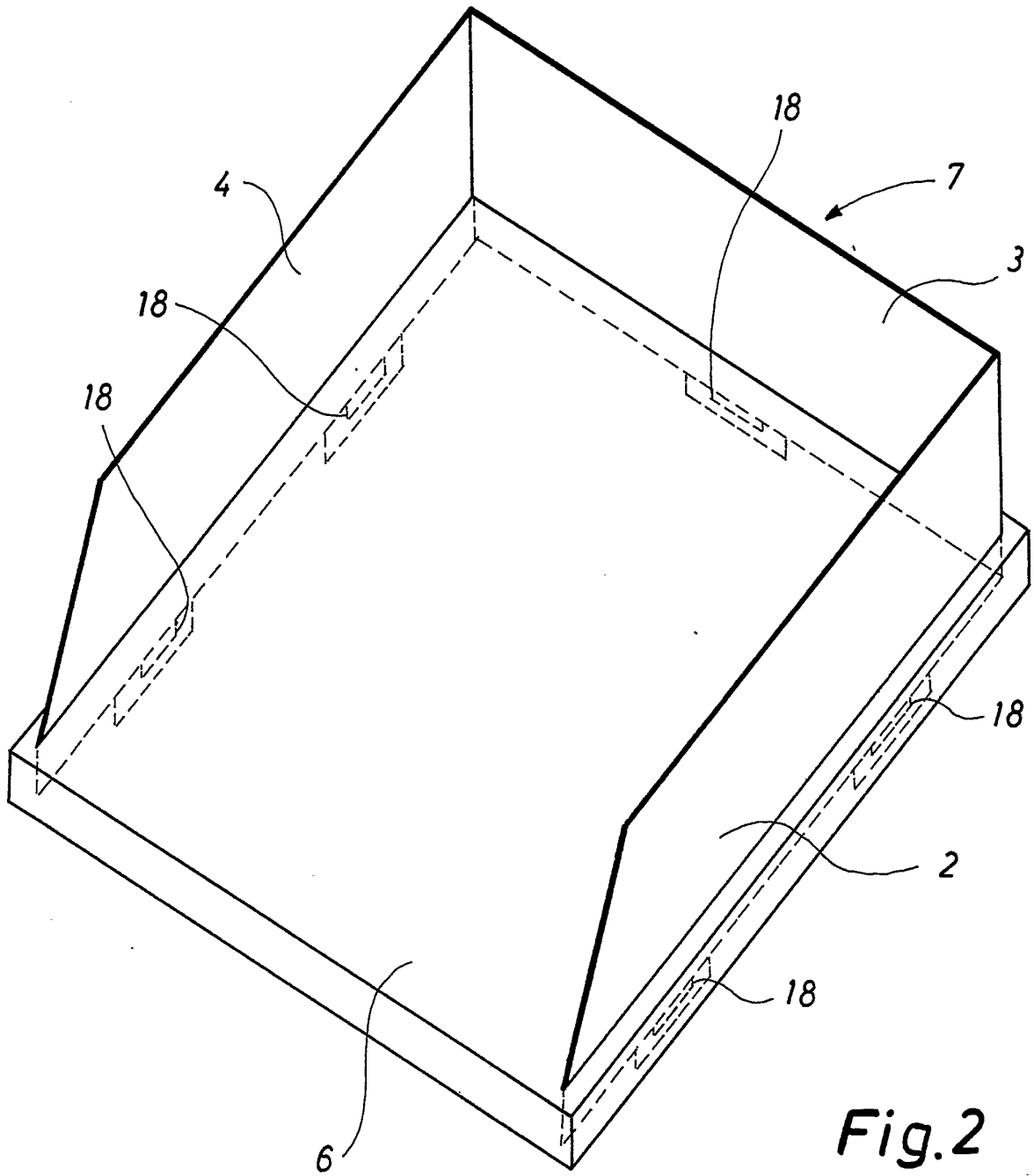


Fig.2

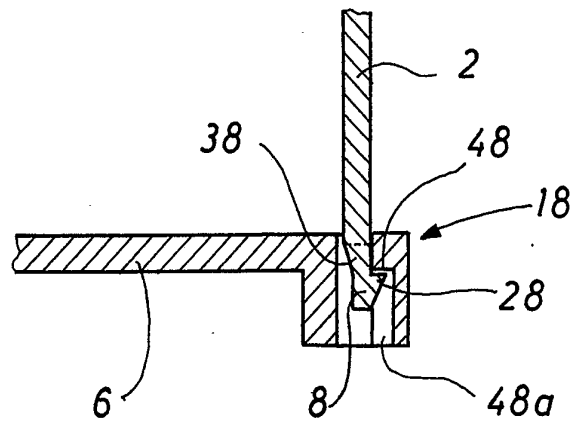


Fig. 3

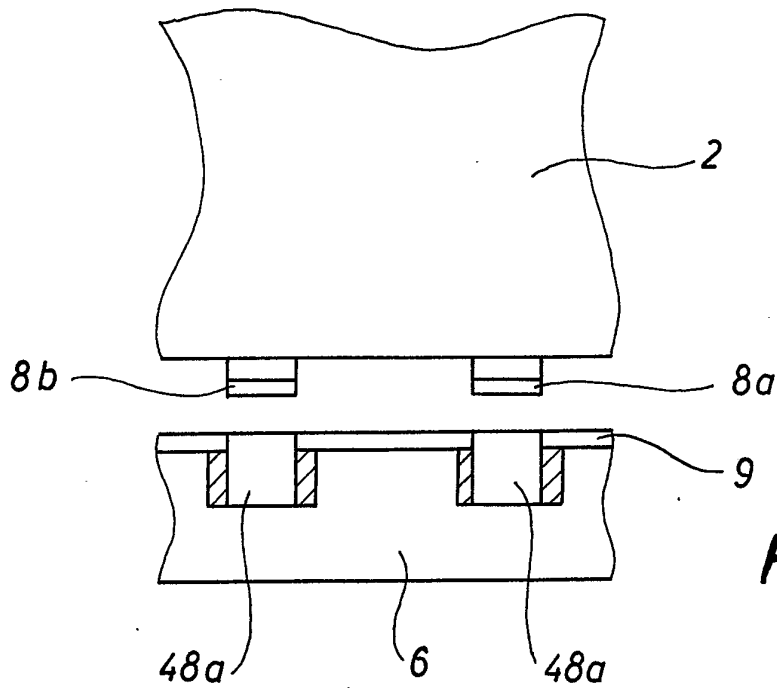


Fig 4

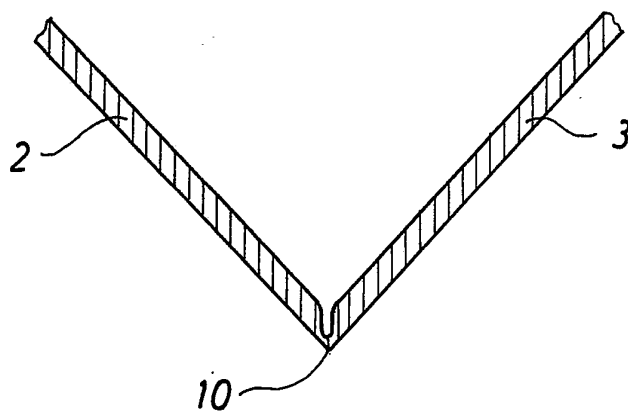


Fig. 5

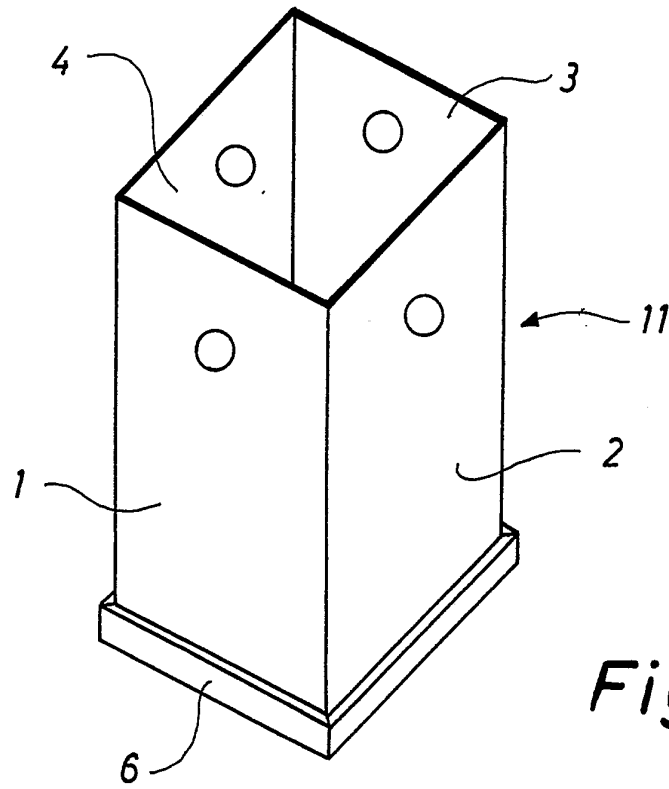


Fig. 6

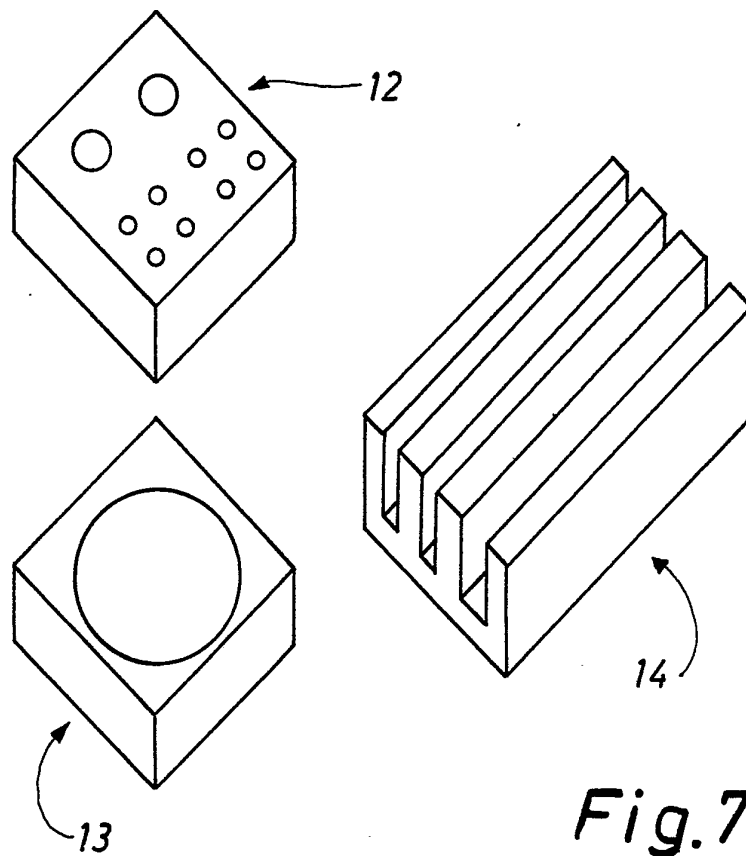


Fig. 7