

[12] 发明专利说明书

[21] ZL 专利号 97199559.1

[45] 授权公告日 2002 年 10 月 9 日

[11] 授权公告号 CN 1092085C

[22] 申请日 1997.10.21 [21] 申请号 97199559.1

[30] 优先权

[32] 1996.11.8 [33] DE [31] 19646038.7

[86] 国际申请 PCT/EP97/05804 1997.10.21

[87] 国际公布 WO98/20980 德 1998.5.22

[85] 进入国家阶段日期 1999.5.7

[73] 专利权人 海因科尔工业离心机有限公司

地址 联邦德国比蒂希海姆-比辛根

[72] 发明人 汉斯·格泰斯

[56] 参考文献

DE3430506A1 1986. 2. 27 B04B3/00

US5092995 1992. 3. 3 B01D33/067

审查员 吕俊卿

[74] 专利代理机构 中国国际贸易促进委员会专利商标事务所

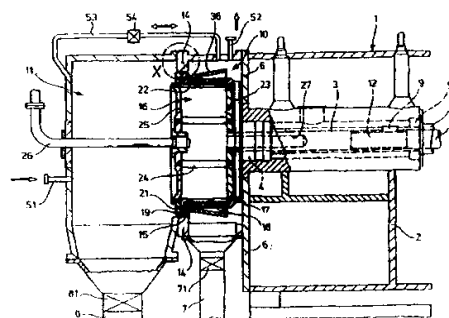
代理人 孙征

权利要求书 2 页 说明书 11 页 附图 6 页

[54] 发明名称 翻转式过滤离心机

[57] 摘要

用于分离液体—固体混合物的翻转式过滤离心机，它包括：一可旋转地被驱动的离心转筒(16)；一可在转筒上向内或向外翻转的滤布(22)；一用于在滤布在离心滚筒上向内翻转时接纳和排放被离心分离的液体—固体混合物的液态滤出物的滤液室(10)；一用于在滤布在离心滚筒继续旋转而向外翻转时接纳和排放从液体—固体混合物分离出来的固态物质(滤饼)的固体室(11)；和—在滤液室和固体室的范围内包围离心滚筒的边缘的环形间隙(15)。在翻转式过滤离心机中含有防护装置(51、52、53、54)，它使之能在包围滚筒边缘的环形间隙中产生一气流阻塞介质流，以阻止气态、液态和/或固态物质在滤液室和固体室之间的传送。





权 利 要 求 书

1. 用于分离液体—固体混合物的翻转式过滤离心机，它具有可旋转地被驱动的离心滚筒，具有设置在离心滚筒上的、可翻转的过滤布，具有用于接纳并排出通过离心力用在离心滚筒中向内翻转的过滤布从液体—固体混合物中分离出来的液态过滤物的滤液室，具有用于接纳并排出在离心滚筒进一步旋转时用向外翻转的过滤布从液体—固体混合物中分离出来的固体(滤饼)的固体室，和具有在滤液室和固体室的范围内包围离心滚筒的边缘的环形间隙，其特征为，在翻转式过滤离心机上设置一其形状为阻塞气体生成装置的防护装置(51、52、63、64、)，借助它，在包围滚筒边缘的环形间隙(15)中可产生一在两个方向起作用的阻塞气流，此气流可有效地阻止不希望的气态、液态和固态物质朝滤液室(10)和/或固体室(11)的转入。

2. 如权利要求1的翻转式过滤离心机，其特征为，防护装置包括一泵(P)。

3. 如权利要求2的翻转式过滤离心机，其特征为，泵(P)通过导管装置与控制装置(51、52、53、54、55、57)与滤液室和固体室(10、11)连接，并在室中的一个有选择地产生过压，以使阻塞气体通过环形间隙(15)流入各自的其它室中。

4. 如权利要求2的翻转式过滤离心机，其特征为，泵(P)通过导管装置和控制装置(62、63、64)与包围滚筒边缘的环形间隙(15)相连并在其中直接产生阻塞气流。

5. 如权利要求4的翻转式过滤离心机，其特征为，泵(P)在环形间隙(15)中产生阻塞气体的两股流(I、II)，其中的一股指向滤液室(10)，另一股指向固体室(11)。

6. 如权利要求1的翻转式过滤离心机，其特征为，阻塞气体是空气或惰性气体。

7. 如权利要求1的翻转式过滤离心机，其特征为，在环形间隙(15)中，在旋转的离心滚筒(16)和位置固定的机壳部分(间壁14)之间，设



置一密封(41)。

8. 如权利要求 1 的翻转式过滤离心机, 其特征为, 设置一排气管(59), 它可以引入从滤液室或固体室(10、11)流出的阻塞气体。

9. 如权利要求 8 的翻转式过滤离心机, 其特征为, 排气管(59)含有稳压阀(61)。

10. 如权利要求 1 的翻转式过滤离心机, 其特征为, 在滤液室(10)和固体室(11)之间设置一具有截止阀的气摆导管(53)。

11. 如权利要求 2 和 10 的翻转式过滤离心机, 其特征为, 泵(P)设置在气摆导管(53)中。

12. 如权利要求 1 的翻转式过滤离心机, 其特征为, 有一用于从固体室(11)出来的阻塞气体的固体过滤器(58)。

13. 如权利要求 1 的翻转式过滤离心机, 其特征为, 有一用于从滤液室(10)出来的阻塞气体的液体分离器(91)。

说明书

翻转式过滤离心机

本发明涉及用于分离液体—固体混合物的翻转式过滤离心机，它具有可旋转地被驱动的离心滚筒、具有设置在离心滚筒上的、可翻转的过滤布，具有用于接纳并排出通过离心力由在离心滚筒中向内翻转的过滤布从液体—固体混合物中分离出来的液态过滤物的滤液室，具有用于接纳并排出在离心滚筒进一步旋转时用向外翻转的过滤布从液体—固体混合物中分离出来的固体(滤饼)的固体室，和具有在滤液室和固体室的范围内包围离心滚筒的边缘的环形间隙。

这类翻转式过滤离心机已经从 DE-3740411 A1 中得知。

为了在用这种离心机工作时达到尽可能大的分离效果，离心滚筒多数都用尽可能高的转速驱动，这样就在滚筒边缘上导致非常高的圆周速度。因为在这种离心机中产生由于不可避免的不平衡引起的离心滚筒的颤动，故至今都在本身旋转的离心滚筒与静止的外壳之间在滤液室和固体室之间设置一环形间隙，该间隙还可包含一软的弹性密封(DE-3430506 C2)。当使离心滚筒在这种环形间隙中高速旋转时，环形间隙必须至少这样大，以使滚筒在最大不平衡时产生的颤动不会导致旋转的离心滚筒与静止的壳体部分接触。在环形间隙中采用密封时，密封只由于离心滚筒的大圆周速度和接触时产生的热扩散而轻轻地靠在旋转的机械部分上。

此由于考虑到滚筒的颤动而必需的环形间隙造成这样的后果，即在滤液室与固体室之间不可能有绝对的密封。

由于离心滚筒在其旋转时像一个风扇那样作用，因此在封闭的滚筒在过滤过程中在其中旋转的滤液室中，相对于固体室产生一过压，该过压基本用于滤液室与固体室之间的气体交换。在离心机中穿过滚筒外周上的孔和穿过滤布排出的液体将在滤液室中很细地分布，也就是说，在该处存在的气体将被富集以液体悬浮微粒，该液体悬浮微粒



可越过环形间隙到达固体室。虽然在滤液室和固体室之间常常设有一外部的所谓的“气摆导管”，用于两个室之间的压力平衡，但是由于在滤液室中占主导的紊流，可以产生不希望有的液体越过环形间隙转入固体室中。此外，液体悬浮微粒自然也可越过气摆导管进入固体室，同时还有被过滤后的液体饱和的气体，它以后也以不希望有的方式进入固体室冷凝。

另一方面，当过滤布翻转，接着固体从此布上去掉时，载有此过滤布的底板像一个柱塞一样移入固体室中。由此，在此室中相对于滤液室产生一过压，至少只要过滤布上仍然还没有覆盖以固体，因此，不会越过该过滤布产生一压力降。在过滤布翻转以后，干的固体就被抛入固体室中。此时，气体在此室中将通过固体的灰尘形部分被富集以固体悬浮微粒。即使如同已经提到的那样，有一用于压力平衡的气摆导管，则在同样在旋转的离心滚筒中输出固体抛掷物时，也可以由于在固体室中占主导的紊流而产生非所希望的将固体通过环形间隙传送至滤液室中。此外，固体悬浮微粒也可重新越过气摆导管进入滤液室中。

由于与之有关连的污染，从滤液至固体室的传送以及反过来从固体至滤液室的传送都是绝对不希望有的，但是由于在离心滚筒与机壳之间有环形间隙，它迄今是不可避免的，即使环形间隙含有密封。

本发明的任务为如此改进这类翻转式过滤离心机，以使损害分离后的产品的纯度的、在滤液室和固体室之间的气态、液态和固态物质在两个方向上的过渡都能可靠地被阻止。

为实现上述目的根据本发明提供一种用于分离液体—固体混合物的翻转式过滤离心机，它具有可旋转地被驱动的离心滚筒，具有设置在离心滚筒上的、可翻转的过滤布，具有用于接纳并排出通过离心力用在离心滚筒中向内翻转的过滤布从液体—固体混合物中分离出来的液态过滤物的滤液室，具有用于接纳并排出在离心滚筒进一步旋转时用向外翻转的过滤布从液体—固体混合物中分离出来的固体(滤饼)的固体室，和具有在滤液室和固体室的范围内包围离心滚筒的边缘的环

形间隙。其特征为，在翻转式过滤离心机上设置一其形状为阻塞气体生成装置的防护装置，借助它，在包围滚筒边缘的环形间隙中可产生一在两个方向起作用的阻塞气体流，此气体流可有效地阻止不希望的气态、液态和固态物质朝滤液室和/或固体室的转入。

本发明还以这样的一般的解决思想为基础，即在滤液室与固体室之间建立一压力差，以产生一气态的介质流，它阻止了这些室的范围

非所希望的物质交换。

在前面提到的 DE-3740411 中，可直接在离心滚筒中而不是在滤液室或固体室中产生一过压或负压。在离心滚筒中产生的压力可在翻转式过滤离心机的正常运行状态即在滤布装料时不会对周围的滤液室起作用。以致不可能由此阻止滤液室与固体室之间的气态、液态和/或固态物质的转入。

从 DE-8331079U1 知道，有另一种类型的离心机(螺杆离心机)，其中，在外离心滚筒表面和固体收容室之间的范围内，可作用一阻塞气体，它能防止固体外出。阻塞气体的作用用一环形喷嘴实现，该喷嘴在翻转式过滤离心机中证明是不利的。在上述印刷文件中未描述如何防止外来物质从滤液室中外出。

本发明的优选实施例的下列描述用于参考附图进一步说明本发明。在图中：

图 1 示意地示出了具有封闭的离心滚筒的翻转式过滤离心机；

图 2 示出了图 1 的具有敞开的离心滚筒的翻转式过滤离心机；

图 3 和 4 示出了图 1 的点划线圆 X 的范围内的局部视图；

图 5 示出了具有敞开的离心滚筒的翻转式过滤离心机的改变的实施例形式；

图 6 和 7 示出了图 1 的点划线圆 X 的范围内的翻转式过滤离心机的改变的实施例形式的局部视图；

图 8 示出具有封闭的滚筒的翻转式过滤离心机的另一个改变的实施例形式。

图 1 和 2 中所示的翻转式过滤离心机包括一示意地示出的机壳 1，它包围离心机的(在这些图中分别位于右侧的、看不见的)驱动部分，在机壳中在一固定的机架 2 上，有一空心轴 3 可旋转地支承在轴承 4、5 上。可通过一(未示出的)电动机使该空心轴 3 高速旋转。该轴穿过机架 2、轴承 4 和间壁 6 延伸，该间壁在机壳 1 的前侧封闭机壳并与机架 2 密封地连接，轴有一沿轴向延伸的楔形槽(同样未示出)，在槽中有一可轴向移动的楔形件 9。此楔形件 9 与一可在空心轴 3 的里面

移动的轴 12 刚性地连接。因此，轴 12 与空心轴 3 一起回转，但是又

能在其中沿轴向移动。

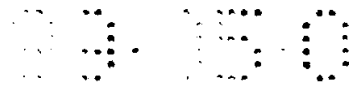
一锅形的离心滚筒 16 以其底部 17 用法兰防转动地连接在空心轴 3 的穿过间壁 6 伸出的一端上。离心滚筒 16 在其圆柱形侧壁上有沿径向延伸的通孔 18。在其相对于底部 17 设置的端面上，离心滚筒 16 是敞开的。在一个法兰形的开口边缘 19 上，用一夹持环 21 密封地绷紧基本做成圆柱形的过滤布 22 的一个边缘。过滤布 22 的另一个边缘则以相应的方式密封地与一底部件 23 连接，该底部件与可移动的、自由穿过底部 17 的轴 12 刚性地连接。

在底部件 23 上，通过一间距销 24 在留出一中间室的情况下刚性地固定一离心滚筒盖 25，盖 25 在图 1 中通过支承在离心滚筒 16 的开口边缘 19 上密封地封闭滚筒 16 的内部空间，并在图 2 中通过轴 12 从空心轴 3 的轴向移出与底板件 23 一起自由地从离心滚筒 16 上取下。在图 1 中，过滤布 22 朝离心滚筒 16 的内侧翻转，而在图 2 中，此布朝外翻转。

在离心滚筒 16 的范围内将一滤液室 10 和一固体室 11 连接在机壳 1 上。此二室都通过相应的壁密封地封闭。在离心滚筒 16 的开口边缘 19 的附近，滤液室 10 和固体室 11 通过环形端壁 14 彼此隔开。此环形端壁 14 的开口在留出一环形间隙 15 的情况下包围离心滚筒 16 的外边缘。此环形间隙要这样大，以使离心滚筒在高转速时产生较小的颤动而不与在环形端壁 14 上形成的开口的内侧接触。此外，在环形间隙 15 中可设置一已知的按圆形封闭的密封 41，该密封由弹性的高柔性材料做成并放在隔壁 14 中，而且松松地在滚筒 16 的外边缘上滑动，以使滚筒按所要求的程度产生颤动(图 4)。

滤液室 10 用于接纳并排出液态的滤过物，该滤液挤过离心滚筒 16 的通孔 18 和滤布 22。为了排出滤液，设置一与滤液室 10 连接的带截止阀 71 的排放管 7。在过滤布 22 翻转以后，覆盖在此布上的作为固体存在的滤饼可通过固体室 11 的排放管 8 排出，此时，导管 8 可通过一截止阀 81 密封地封闭。

在翻转式过滤离心机的前侧(在图中为位于左侧)设置一充灌管



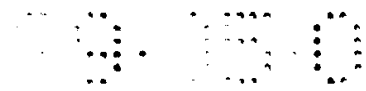
26, 它用于将准备分解成固体成份的悬浮液送入离心滚筒 16 的内部空间(图 1)并在图 2 所示的运行状态伸入可移动的轴 12 的孔 27 中, 此时, 轴 12 的移动以及由此而导致的离心滚筒 16 的打开与关闭可通过(未示出, 在图上同样是位于右边的)驱动电机例如用液压实现。

在离心操作中, 也就是在起离心作用时, 翻转式过滤离心机采取图 1 所示的位置。可移动的轴 12 往回缩入空心轴 3 中, 由此, 与轴 12 连接的底部件 23 位于离心滚筒 16 的底部 17 的附近, 而滤布 22 则如此向滚筒内部翻转, 以使它在其内部盖住通孔 18。离心滚筒盖 25 此时密封地靠在离心滚筒 16 的开口边缘 19 上。在离心滚筒 16 高速旋转时, 通过充灌管 26 连续地送入要过滤的悬浮液。悬浮液的液态成分作为滤液穿过滤布 22 和通孔 18 进入滤液室 10 中, 并用一折流板 36 导入与滤液室 10 连接的排放管 7 中。悬浮液的固体成分则以滤饼的形状被滤布 22 保留。

当离心滚筒 16 继续(通常是较慢地)旋转并切断向充灌管 26 的悬浮液供应时, 则轴 12 此时就对应于图 2(向左)移动, 由此, 滤布 22 就向外翻转, 保留在其上的滤饼的固体颗粒就向外沿箭头 38 的方向被抛入固体室 11 中。滤饼的组成部分将通过排放管 8 被排出。

在如图 2 的位置, 充灌管 26 通过在盖子 25 和底部件 23 上的相应的开口伸入轴 12 的孔 27 中。在形成滤饼的固体颗粒在离心力的作用下的抛掷结束以后, 通过轴 12 的往回移动重新将过滤离心机放到如图 1 的运行位置上, 此时, 滤布 22 沿相反的方向往回翻转。以此方式, 就可能在离心滚筒 16 始终旋转时操作离心机。

如同在开始时提到的那样, 旋转的离心滚筒 16 在滤液室 10 中的作用像一个风扇, 它导致一从滤液室 10 至固体室 11 的压力降, 从而导致一从滤液室 10 至固体室 11 的气流, 由此, 非所希望的物质特别是液体悬浮微粒和汽化的液体可越过环形间隙 15 到达固体室 11。为了可靠地避免这种情况, 采取措施或设置防护装置, 以便在固体室 11 中得到一恒定的气体过压, 靠它的帮助, 可通过环形间隙产生一气态阻塞介质如空气的恒定的流, 它防止特别是气态和液态的物质非所希



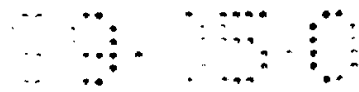
望地从滤液室 10 转入固体室 11。为此目的，例如在设置在固体室 11 上的进气支管 51 上连接一压力源(压力泵)，它沿箭头方向向固体室 11 输入一气体介质例如空气或惰性气体。在固体室 11 中所用的过压可例如为 5-50mbar，最好为 10-30mbar。滤液室 10 有另一支管 52，它在最简单的情况下与大气相通。由此，可在形成相应的定向气流的情况下越过环形间隙 15 产生一压力平衡，此时，可防止外部颗粒从液体室 10 转入固体室 11 中。

当(参看图 2)离心滚筒 16 打开时，与滤布 22 连在一起的底部件 23 像一个柱塞一样伸入固体室 11 中，并在其中至少瞬时地产生一个有力的过压，该过压导致一越过环形间隙 15 从固体室 11 至滤液室 10 的气体交换，此时，可重新携带非所希望的外来物质，也就是说，在此情况下，首先是固体悬浮微粒。为了予以防止，这时可经过支管 51、52(参看图 2 中各自有关的箭头)产生一相对于图 1 为相反的方向的通过环形间隙 15 流动的气流，它可隔绝这种非所希望的物质转入。在此情况下，也可以在支管 52 上连接一压力源(压力泵)，而支管 51 则通向外界。在上述规定的范围内产生微小的压力差再次满足要求。

在按照图 1 和按照图 2 工作时，排放管 7 和 8 中的截止阀 71、81 可按需要关闭。

如同在图 1 和 2 中所示的那样，滤液室 10 和固体室 11 通过一在室的外面经过的“气摆导管” 53 互相连接，该导管在所示的情况下含有截止阀 54。在已知的翻转式过滤离心机中去掉此截止阀 54，以使在离心机正常工作并产生上述那种压力差时，可在滤液室 10 与固体室 11 之间也就是在两个方向形成压力平衡。此时，可由于去掉截止阀 54 而自然使外来的颗粒从一个室进入另一个室中。因此，在室 10 或 11 中的一个产生上述的过压时，为了避免非所希望的外来物质转入，在气摆导管 53 中设置一截止阀 54，并在产生此过压时保持关闭。

为了清楚起见，在图 3 和 4 中将情况再一次示意地并明显地示出。图 3 示出了与图 1 中的圆形范围 X 对应的在隔壁 14 和离心滚筒 16 之间的环形间隙 15。在按照图 1 的工作状况以及在离心滚筒 16 封闭时，



将沿箭头 I 的方向产生一朝向滤液室 10 的气流, 此时例如空气可用作阻塞介质. 与之相反, 当按照图 2 将固体从翻转的滤布 22 上被抛掉时, 将沿箭头 II 的方向通过环形间隙 15 产生一气态阻塞介质流. 此情况相应地适用于具有两个环形密封条 41 的环形间隙 15, 此密封条如图 4 所示围绕离心滚筒 16.

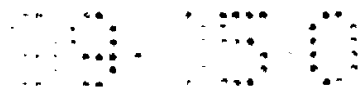
也可以各自在真空管(抽吸泵)上连接各自所属的用于排放气体的支管 52 和 51, 以代替在支管 51(图 1)和支管 52(图 2)上连接压力泵. 对此, 不会改变工作方式, 也即在环形间隙 15 中产生一由气态阻塞介质组成的流.

图 5 示出翻转式过滤离心机的改变的实施形式, 不过, 与图 1 和 2 的实施形式相比, 其中只有气摆导管 53 的结构和布置作了改变. 除去截止阀 54 以外, 在气摆导管 53 中, 此导管还包括另一个截止阀 55. 此外, 导管 53 还在固体室 11 中有另一带一附加的截止阀 57 和一滤尘器或固体过滤器 58 的支管 56.

在原理上, 同用如图 1 和 2 的翻转式过滤离心机一样, 可以用同样的方式用如图 5 的翻转式过滤离心机工作. 不过, 在排放固体时, 以及在打开离心滚筒 16(图 5)时, 阻塞介质通过环形间隙 15 沿从滤液室 10 至固体室 11 的方向流动, 此时, 有利的是, 将两个截止阀 54 和 55 关闭, 同时另外将支管 51 密封地封闭, 以使不会有气体从其出来. 在此情况下, 以后就将截止阀 57 打开. 经过支管 52 送入的气态阻塞介质从滤液室 10 出来, 经过环形间隙 15 进入固体室 11, 并从该处经过打开的截止阀 57 进入固体颗粒在该处被截留的滤尘器 58, 最后经过气摆导管 53 进入排气管 59. 排气管 59 可包含一稳压阀 61, 它用于在整个系统中保持一定的压力.

如同已经说明的那样, 气态阻塞介质在环形间隙 15 中沿所要求方向的流动可通过过压或通过负压在形成滤液室或固体室的空间中的一个中产生. 也可以考虑在这些空间中将过压与负压组合.

经过排气管 59 从固体室 11 排出的气体可重新予以处理. 当用阻塞气流沿相反的方向工作时, 该气体同样不能从固体室 11 中抽出, 而



是可以从滤液室 10 中抽出，于是(在阀 54、57 关闭时)将阀 55 打开，气体同样可为了处理而被送入排放管 59 中。在此情况下，可例如通过支管 51 实现气体至固体室 11 的导入，此时，支管 52 将密封地被关闭。

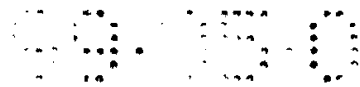
也可以不在形成相应的压力降的情况下将气态阻塞介质送入滤液室 10 或固体室 11，而是将其直接送入环形间隙 15 并从该处直接转向至有关室。特别有利的是，按照图 6 将所输送的气体既送入滤液室 10，也送入固体室 11，并由此达到阻止转入的外来物质颗粒的双重密封作用。对此，图 6 示意地示出了在隔壁 14 中的两个输气导管 62、63。在实践中，在隔壁 14 中例如从一公用的环形导管沿径向出来许多这样的导管 62、63 并通向环形间隙 15，在该处，它们沿方向 I 和 II 产生所要求的阻塞气流。环形导管与气源(泵)(未示出)连接。

在按照图 7 的改变的实施形式中，在隔壁 14 中只设置了一个单一的导管 64，以代替两个导管 62、63，导管 64 可重新例如被看作是包围离心滚筒 16 并与泵连接的环形导管的径向支线。在此情况下，阻塞介质的两股流从一单个的开口出来沿相反的方向分别沿方向 I 和 II 前进。

图 7 中的环形间隙 15 再次含有两个包围滚筒 16 的环形密封条 41，它们固定在隔壁 14 中。阻塞介质的输入通过密封条 41 之间的导管 64 进行。也可以使环形间隙 15 中的气态阻塞介质的引导不按照图 6 和 7 向两个方向 I 和 II 转入，而是按照翻转式过滤离心机的工作状况或是只按照方向 I 或是按照方向 II 转入。

也可以通过导管 62、63、64 中的过压或是通过在各自的接纳流动的室也就是或是滤液室 10 或固体室 11 中的负压产生图 6 和 7 中所示的沿方向 I 和 II 流动的气流。

图 8 最后示出了翻转式过滤离心机的最近的实施形式。当工艺技术和安全技术允许并且从成本的观点看去合理时，可以如同在以前的实施形式中所描述的那样，对于阻塞气流所需要的压力降，也可以不用另外的气体供应就能实现。例如可如图 8 所示，在气摆导管 53 上接一个抽吸泵 P，它通过一液体分离器 91 和打开的截止阀 55 从滤液室

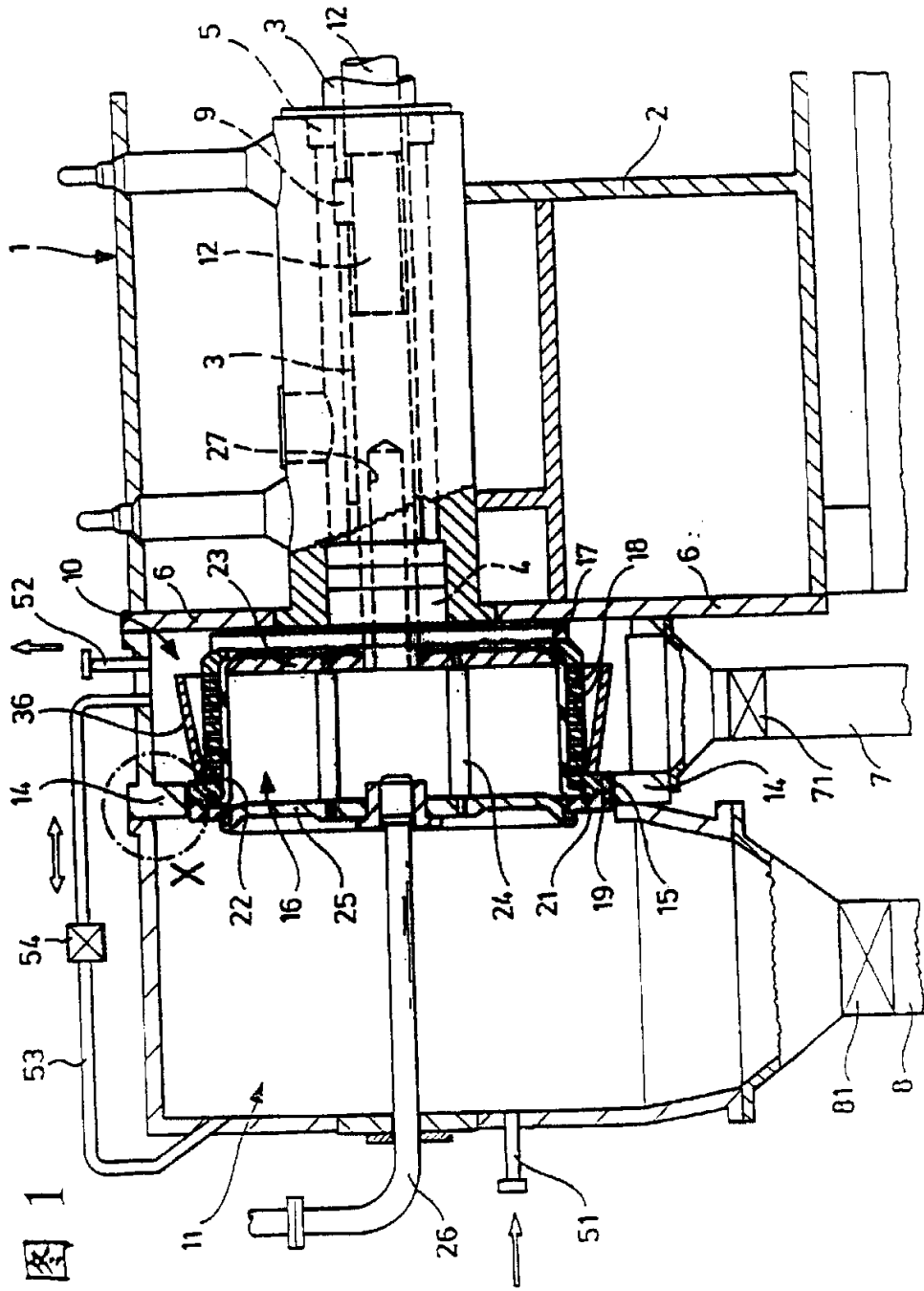


10 抽吸气态介质，并在关闭截止阀 57 和打开截止阀 54 时将其供往固体室 11，并由此保持一恒定的自我封闭的穿过环形间隙 15 的阻塞介质流(图 3 和 4 中的箭头 I)。支管 51 在此情况下将被关闭。

在抛掷固体时，同样在打开离心滚筒时也借助一设置在导管 53 中的泵 P 产生一沿相反方向的气流(图 3 和 4 中的箭头 II)。

本发明根据这样的意义也可以作为工艺来说明，即在环形间隙 15 中产生一由气态阻塞介质组成的流，它阻止外来物质在滤液室和固体室 10、11 之间的转入。

说明书附图



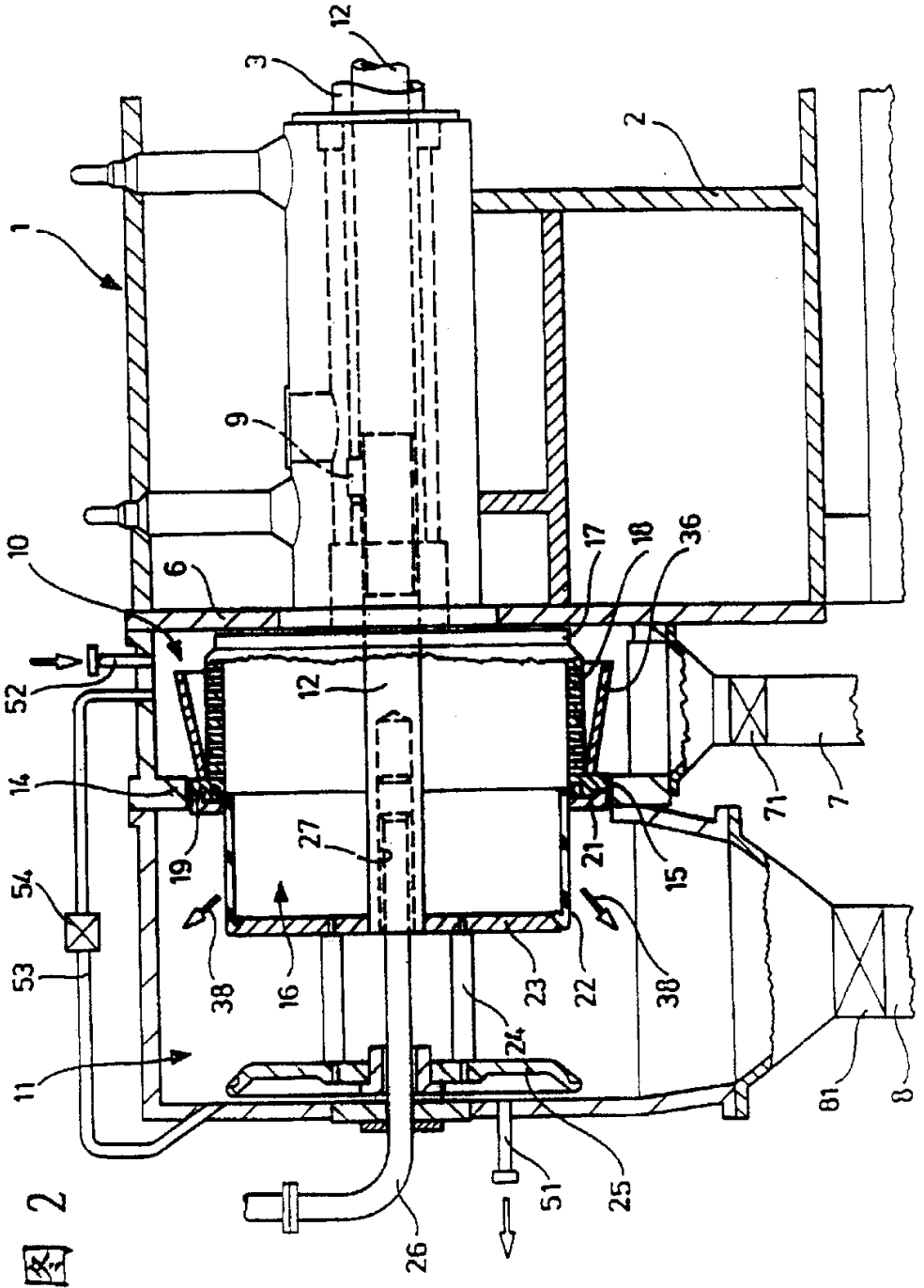


图 2

图 3

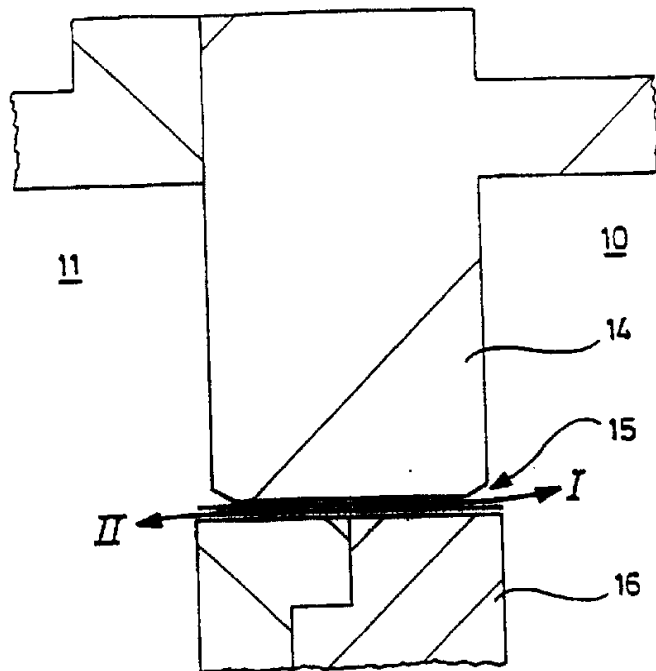


图 4

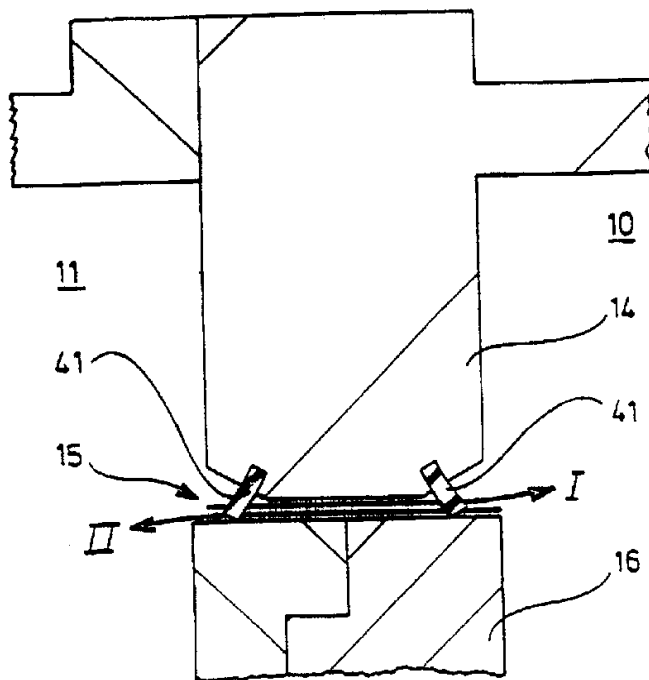


图 5

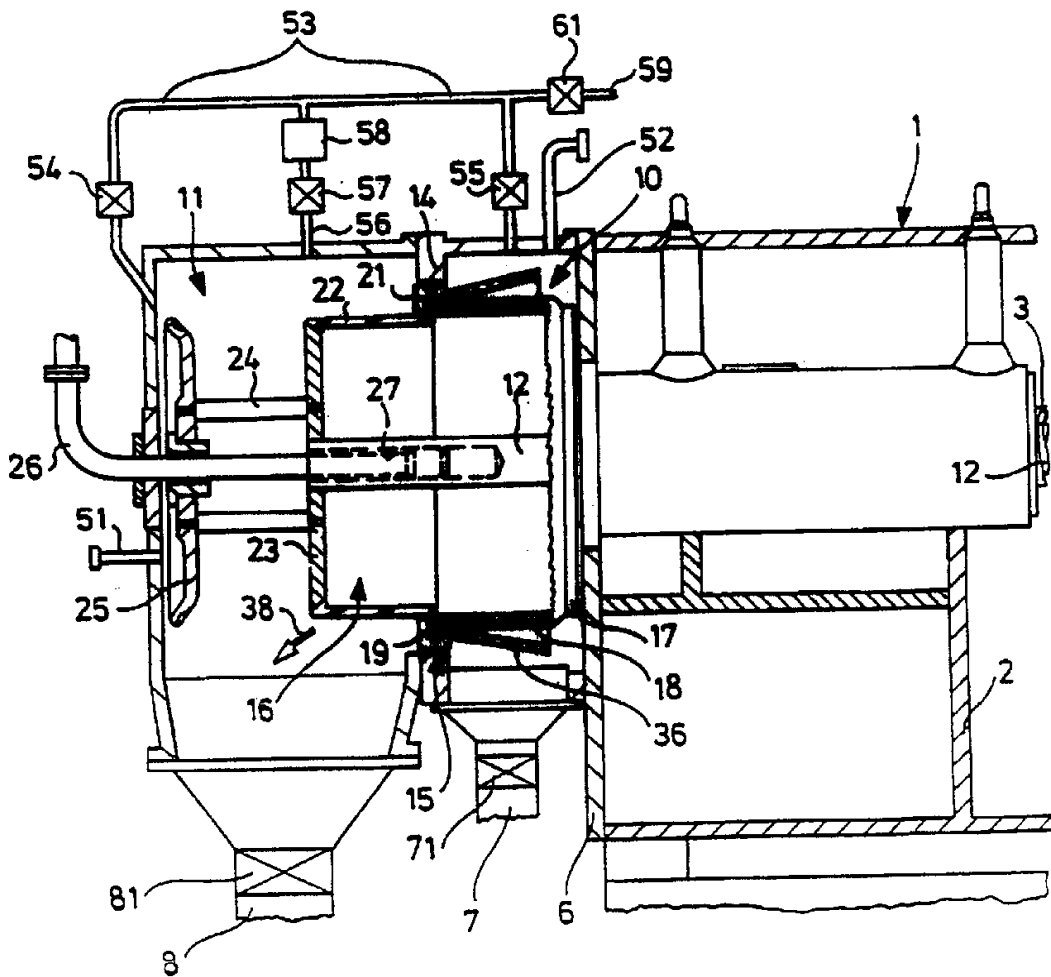


图 6

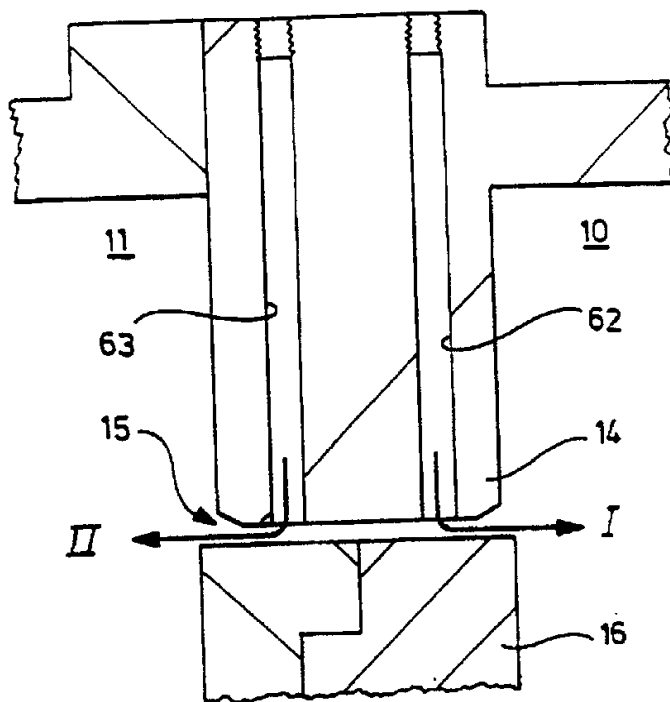


图 7

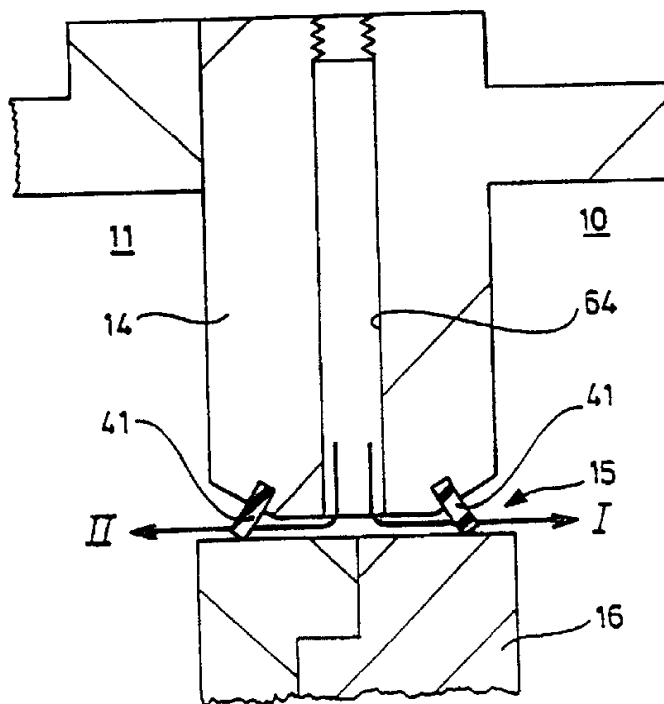


图 8

