



República Federativa do Brasil
Ministério do Desenvolvimento, Indústria
e do Comércio Exterior
Instituto Nacional da Propriedade Industrial.

(21) **PI0805025-2 A2**

(22) Data de Depósito: 24/11/2008
(43) Data da Publicação: 27/07/2010
(RPI 2064)



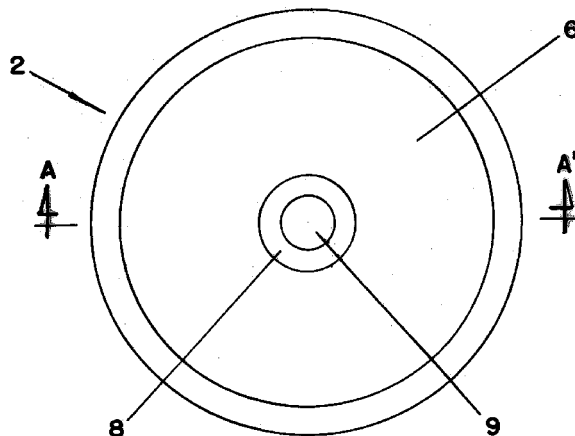
(51) *Int.Cl.:*
A47J 41/00
B65D 81/38
A45C 11/20

(54) Título: **BALDE TÉRMICO PORTÁTIL PORTA-LATAS OU GARRAFAS DE CERVEJAS, REFRIGERANTES OU OUTROS**

(73) Titular(es): ANTONIO NASSYRIOS

(72) Inventor(es): ANTONIO NASSYRIOS

(57) Resumo: É constituída por balde térmico (1) composto por corpo tronco-cilíndrico (2) ou outro formato e por tampa de fechamento (3), o corpo (2) dotado de alça para transporte à tiracolo (4) ou uma alça semi-flexível com dentes de travamento (5) da tampa (3) e vão interno (6) para acondicionamento de latas e/ou garrafas de cervejas e/ou outros (7) e pedras de gelo ou por frascos plásticos com líquidos congeláveis, e projeção tubular central cilíndrica (8) que conforma orifício central passante (9); a tampa (3) é dotada de rasa saliência inferior (10) e de rebaixo central com orifício passante (11) e podendo ser dotada de rebaixos circulares (12) e de chanfro (13); opcionalmente, o orifício (9) pode ser dotado de uma seção rosqueada (14) para fixação da seção rosqueada (15) da pá-alça de transporte (16); o orifício (11) e o orifício (9) são trespassados pela haste (18) do guarda-sol (19), cujo desenvolvimento visa permitir que uma determinada quantidade de latinhas e/ou garrafas de cervejas, de refrigerante e de outros fique gelando sobre ou sob a mesa da piscina preso pela haste do guarda-sol ou na areia da praia preso pela haste do guarda-sol, sem que haja risco de caírem por causa do vento ou que seja furtado enquanto a pessoa estiver ausente da mesa.





“BALDE TÉRMICO PORTÁTIL PORTA-LATAS OU GARRAFAS DE CERVEJAS, REFRIGERANTES OU OUTROS”.

Refere-se o presente relatório descritivo de patente

5 de invenção de balde térmico portátil porta-latas ou garrafas de cervejas, refrigerantes ou outros, cujo desenvolvimento visa permitir que uma determinada quantidade de latinhas e/ou garrafas de cervejas, de refrigerante e de outros fique gelando sobre ou sob a mesa da piscina preso pela haste do guarda-sol ou na areia da praia preso pela haste do guarda-sol,

10 sem que haja risco de caírem por causa do vento ou que seja furtado enquanto a pessoa estiver ausente da mesa.

São conhecidos os baldes e as caixas térmicas para acondicionamento e transporte de bebidas geladas para a praia ou para a piscina. A maioria das pessoas querem levar apenas algumas latas ou

15 garrafas de cerveja e/ou refrigerante e algumas pessoas, por praticarem esportes, gostam de levar isotônicos ou energéticos.

Estes tipos de bebidas são produzidas, atualmente, em latas de 350 ml ou 475 ml ou em garrafas de vidro tipo long-neck de 500 ml, 355 ml, 275 ml ou 250 ml ou garrafas plásticas de 500 ml.

20 Ocorre que, quando colocado sobre ou sob uma mesa de piscina ou na areia da praia, estes baldes ou caixas térmicas podem

ser derrubadas por um simples impacto na mesa ou pela ação de um vento mais forte e, quando não devidamente vigiadas, ser rapidamente furtadas de cima ou debaixo da mesa de piscina ou debaixo do guarda-sol na praia.

Na patente ora requerida, o balde térmico portátil
5 porta-latas ou garrafas de cervejas, refrigerantes ou outros é constituído por um balde de formato essencialmente tronco-cilíndrico ou ligeiramente troncônico que é dotado de uma secção tubular cilíndrica central projetante do seu fundo e com tampa com um orifício também central, de forma que o balde e a tampa são trespassados pela haste do guarda-sol, ficando ali
10 aprisionados mas permitindo que a tampa corra livremente ao longo da referida haste e, com isto, possa ser comodamente aberta para retirar uma lata ou garrafa de cerveja, refrigerante ou outros e depois fechada.

Pelo fato de ficar presa na mesa em torno da haste do guarda-sol, não há possibilidade do balde cair ou de ser sorrateiramente
15 furtado.

O referido balde e sua tampa podem ser inteiramente confeccionados em material leve termo-isolante ou ser confeccionado em plástico injetado e ser preenchido com material termo-isolante.

20 O espaço não ocupado pelas latas ou garrafas será preenchido com gelo picado ou receber a colocação de frascos plásticos

com líquidos congeláveis.

Preferencialmente o referido balde é dotado de uma alça de tecido sintético para transporte à tiracolo mas pode ser dotado de uma alça rígida articulada para ser transportada na mão ou de uma pá para fazer buracos na areia da praia na fixação da haste do guarda-sol e que se converte em alça de transporte do balde quando se prende a secção rosqueada externa na rosca aplicada na parede interna da secção tubular projetante do fundo do balde.

Ao trespassar a haste do guarda-sol no orifício da tampa e da secção tubular do referido balde, aumenta-se a estabilidade dos guarda-sóis utilizados na praia, além de disponibilizar bebidas geladas ao alcance das mãos.

A tampa do balde será, preferencialmente, dotada de conformações, em sua face superior, de rebaixos para acomodar as latas ou garrafas de cerveja e/ou refrigerantes que estão sendo consumidas.

Para melhor compreensão do objeto da presente patente, far-se-ão referências aos desenhos anexos, em que:

A **figura 1** mostra, em vista frontal, o corpo do balde, notando-se o seu formato tronco-cilíndrico;

A **figura 2** mostra, em vista superior, o referido corpo do balde, notando-se a projeção tubular central conformando para a

passagem da haste do guarda-sol e o espaço para a guarda das latas ou garrafas de cervejas ou refrigerantes;

A **figura 3** mostra, em corte vertical A-A', o referido corpo do balde, notando-se o detalhe da projeção tubular central do balde conformando o orifício para a passagem da haste do guarda-sol e o espaço para a guarda das latas ou garrafas de cervejas ou refrigerantes;

A **figura 4** mostra, em perspectiva fronto-superior e com corte vertical, o referido corpo do balde, notando-se o detalhe da projeção tubular central do balde conformando o orifício para a passagem da haste do guarda-sol e o espaço para a guarda das latas ou garrafas de cervejas ou refrigerantes;

A **figura 5** mostra, em vista frontal, a tampa de fechamento do corpo do balde, notando-se a rasa saliência superior com berços para apoio das latas e/ou garrafas abertas e a pequena saliência centro-inferior para encaixe no vão do referido balde;

A **figura 6** mostra, em vista superior, a referida tampa de fechamento do corpo do balde, notando-se o orifício central para a passagem da haste do guarda-sol e a pluralidade de rebaixos para encaixe das latas e/ou garrafas de bebidas abertas para serem consumidas;

A **figura 7** mostra, em vista inferior, a referida tampa de fechamento do corpo do balde, notando-se a pequena saliência

centro-inferior para encaixe no vão do referido balde com o orifício central para a passagem da haste do guarda-sol e o chanfro aplicado na borda para facilitar a introdução da pontas dos dedos para a sua abertura;

A **figura 8** mostra, em corte vertical B-B', a referida tampa de fechamento do corpo do balde, notando-se a pequena saliência centro-inferior para encaixe no vão do referido balde e o orifício central para a passagem da haste do guarda-sol;

A **figura 9** mostra, em perspectiva fronto-superior e com corte vertical, a referida tampa de fechamento do corpo do balde, notando-se o orifício central para a passagem da haste do guarda-sol e a pluralidade de rebaixos para encaixe das latas e/ou garrafas de bebidas abertas para serem consumidas;

A **figura 10** mostra, em vista superior, o referido corpo do balde, notando-se uma possível distribuição interna, em duas camadas, das latas ou garrafas de cervejas e/ou refrigerantes e com o espaço sendo preenchido por pedras de gelo ou por frascos plásticos estanques com líquidos congeláveis;

A **figura 11** mostra, em vista superior, o referido corpo do balde, outra possível distribuição interna das latas ou garrafas de cervejas e/ou refrigerantes e com o espaço sendo preenchido por pedras de gelo ou por frascos plásticos estanques com líquidos congeláveis;

A **figura 12** mostra, em corte vertical explodido, o referido corpo do balde com duas camadas de latas de cerveja ou de refrigerante, notando-se o alinhamento para encaixe da tampa de fechamento;

5 A **figura 13** mostra, em vista frontal, o balde com uma alça para transporte a tiracolo;

A **figura 14** mostra, em vista frontal, o balde com uma alça semi-flexível para transporte na mão, notando-se os dentes incorporados na alça que travam a referida tampa durante o transporte;

10 A **figura 15** mostra, em vista frontal, o detalhe da flexão da referida alça do balde, notando-se a abertura dos dentes incorporados na alça para liberação da referida tampa para permitir sua abertura;

A **figura 16** mostra, em corte vertical, o corpo do
15 balde com a tampa de fechamento, notando-se a rosca aplicada na face interna da projeção tubular central para a passagem da haste do guarda-sol e a pá para a confecção do furo na areia que se transforma em uma alça para transporte do balde na mão;

A **figura 17** mostra, em corte vertical, a tampa de
20 fechamento presa no corpo do balde pela pá-alça manual para transporte na mão;

A **figura 18** mostra, em corte vertical, o detalhe do corpo do balde com a tampa de fechamento com latas ou garrafas de cervejas ou refrigerantes pres pela haste de um guarda-sol que trespassa a projeção tubular central do corpo do balde e o orifício da tampa de
5 fechamento;

A **figura 19** mostra, em vista frontal, o referido balde colocado sobre uma mesa de piscina e com uma lata apoiada em um dos rebaixos da sua tampa de fechamento, notando-se que a mesma é mantida presa pela haste do guarda-sol mas com sua tampa de fechamento
10 livre para ser aberta;

A **figura 20** mostra, em vista frontal, o referido balde colocado sob uma mesa de piscina, notando-se que a mesma é mantida presa pela haste do guarda-sol mas com sua tampa de fechamento livre para ser aberta e;

A **figura 21** mostra, em vista frontal, o referido balde colocado sobre a areia da praia e com uma lata apoiada em um dos rebaixos da sua tampa de fechamento, notando-se que a mesma é mantida presa pela haste do guarda-sol mas com sua tampa de fechamento livre para ser aberta.

Os desenhos apresentados mostram um balde de
20 formato essencialmente tronco-cilíndrico mas poderá ter formatos tronco-

cilindrico, prismático ou multifacetado sem , com isto, fugir do escopo da presente patente.

A presente Patente de Invenção de **“BALDE TÉRMICO PORTÁTIL PORTA-LATAS OU GARRAFAS DE CERVEJAS, REFRIGERANTES OU OUTROS”** é constituída por um balde térmico (1) composto por um corpo com conformação tronco-cilíndrica (2), troncônica ou ter outro formato e por uma tampa de fechamento (3), o referido corpo (2) dotado de uma alça para transporte à tiracolo (4) ou uma alça semi-flexível com dentes de travamento (5) da referida tampa de fechamento (3) durante o transporte e com um vão interno (6), para acondicionamento de latas e/ou garrafas tipo long-neck de cervejas e/ou refrigerantes ou outros (7) e com o espaço que sobra preenchido com pedras de gelo ou por frascos plásticos estanques com líquidos congeláveis, dotado de uma projeção tubular central cilíndrica (8), ligeiramente mais baixa que a altura da parede periférica do referido corpo (2), e que conforma um orifício central passante (9); a referida tampa de fechamento (3) é dotada, na sua face inferior, de uma rasa saliência e com borda arredondada (10) e sendo dotada de rebaixo central superior com orifício passante (11) análogo ao orifício central passante (9) do corpo do balde (2) e podendo ser dotada, na sua face superior, de pluralidade de rebaiços circulares (12) para encaixe das latas ou garrafas de cervejas e/ou

refrigerantes ou outros (7) e, na sua borda inferior de um chanfro (13) para facilitar a abertura da tampa (3); opcionalmente, o orifício central passante (9) pode ser dotado de uma curta secção rosqueada (14) para prender a secção rosqueada (15) do corpo oco tronco-cilíndrico da pá-alça de transporte (16), este dotado, solidário em sua extremidade superior, de alça de empunhadura para transporte (17); o orifício central (11) da tampa de fechamento (3) e o orifício (9) do corpo (2) são trespassados pela haste (18) do guarda-sol (19) quando este for preso sobre ou sob a mesa da piscina (20) ou fincado na areia da praia (21).

REIVINDICAÇÕES

1-“BALDE TÉRMICO PORTÁTIL PORTA-
LATAS OU GARRAFAS DE CERVEJAS, REFRIGERANTES OU
OUTROS” caracterizado por balde térmico (1) ser composto por um
5 corpo com conformação tronco-cilíndrica (2), troncônica ou ter outro
formato e por uma tampa de fechamento (3), o referido corpo (2) dotado de
uma alça para transporte à tiracolo (4) ou uma alça semi-flexível com dentes
de travamento (5) da referida tampa de fechamento (3) durante o transporte
e com um vão interno (6), para acondicionamento de latas e/ou garrafas tipo
10 long-neck de cervejas e/ou refrigerantes ou outros (7) e com o espaço que
sobra preenchido com pedras de gelo ou por frascos plásticos estanques com
líquidos congeláveis, dotado de uma projeção tubular central cilíndrica (8),
ligeiramente mais baixa que a altura da parede periférica do referido corpo
(2), e que conforma um orifício central passante (9); a referida tampa de
15 fechamento (3) é dotada, na sua face inferior, de uma rasa saliência e com
borda arredondada (10) e sendo dotada de rebaixo central superior com
orifício passante (11) análogo ao orifício central passante (9) do corpo do
balde (2) e podendo ser dotada, na sua face superior, de pluralidade de
rebaixos circulares (12) para encaixe das latas ou garrafas de cervejas e/ou
20 refrigerantes ou outros (7) e, na sua borda inferior de um chanfro (13) para
facilitar a abertura da tampa (3); opcionalmente, o orifício central passante

(9) pode ser dotado de uma curta secção rosqueada (14) para prender a secção rosqueada (15) do corpo oco tronco-cilíndrico da pá-alça de transporte (16), este dotado, solidário em sua extremidade superior, de alça de empunhadura para transporte (17); o orifício central (11) da tampa de fechamento (3) e o orifício (9) do corpo (2) são trespassados pela haste (18) do guarda-sol (19) quando este for preso sobre ou sob a mesa da piscina (20) ou fincado na areia da praia (21).

FIG. 1

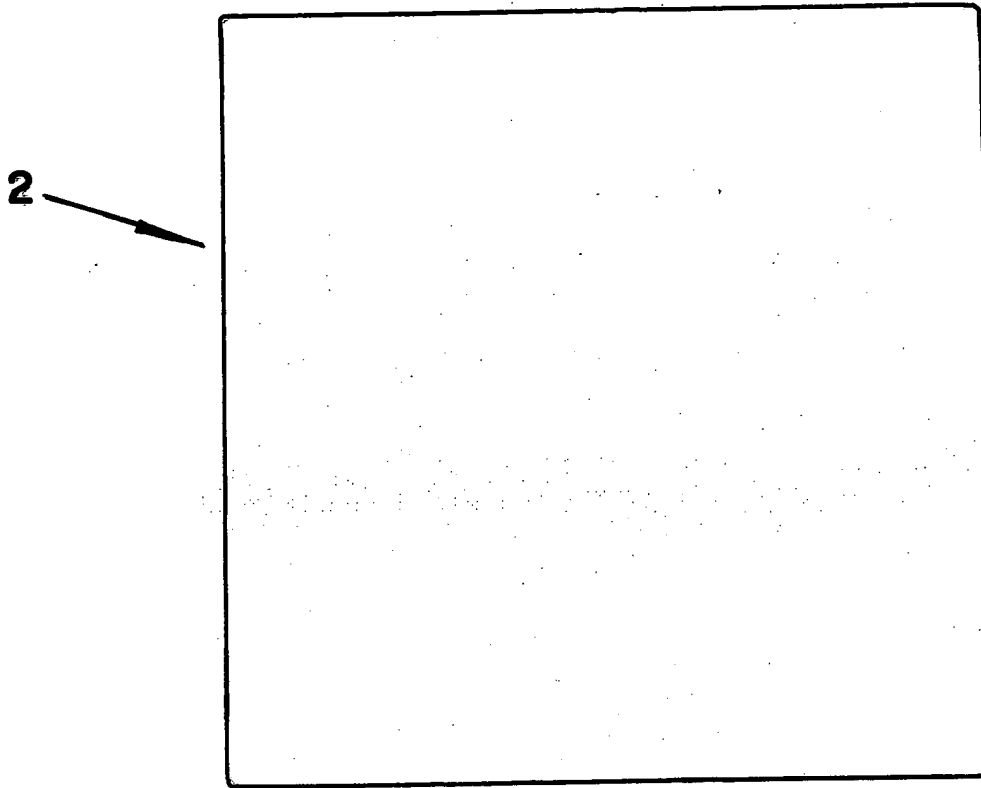


FIG. 2

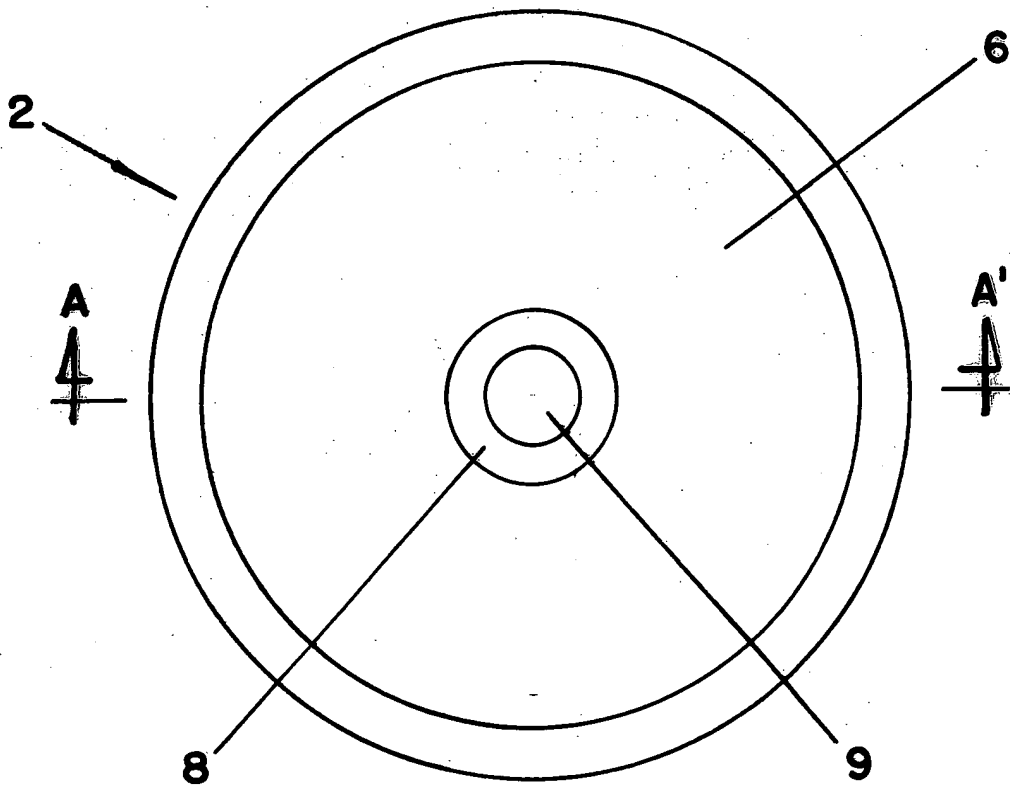


FIG. 3

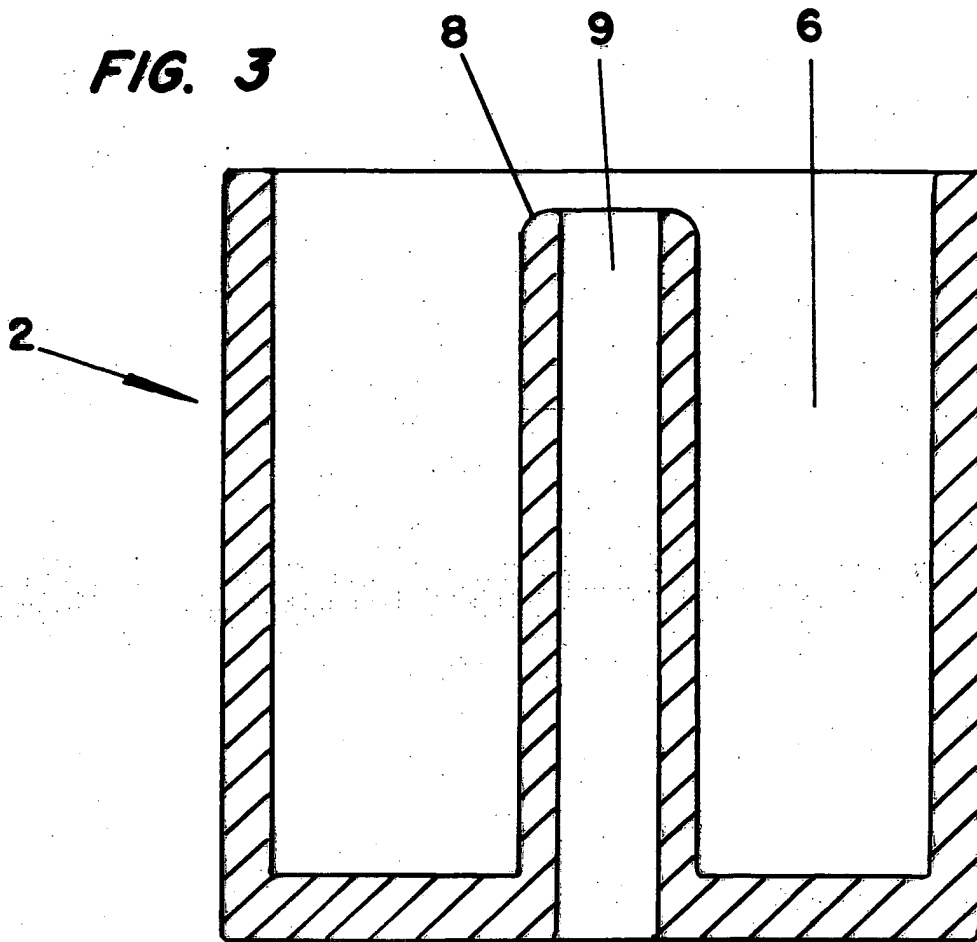


FIG. 4

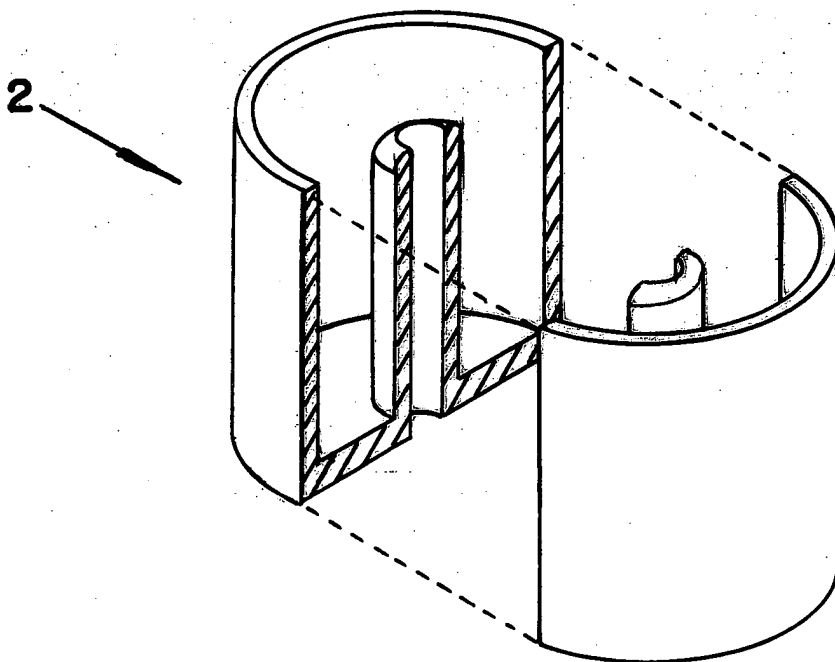


FIG. 5

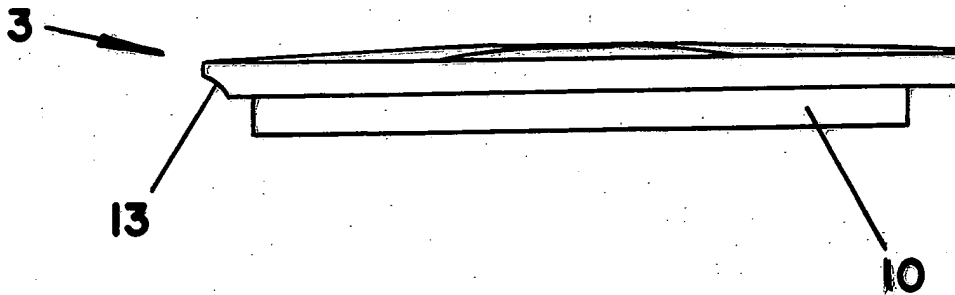


FIG. 6

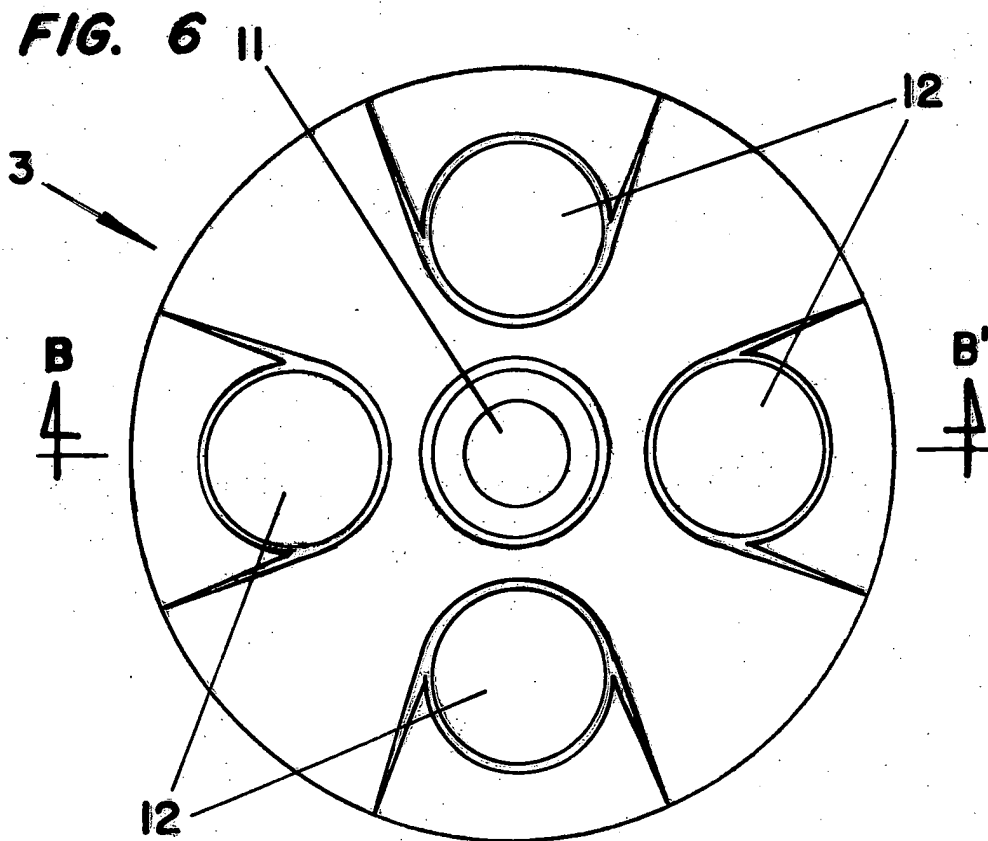


FIG. 7

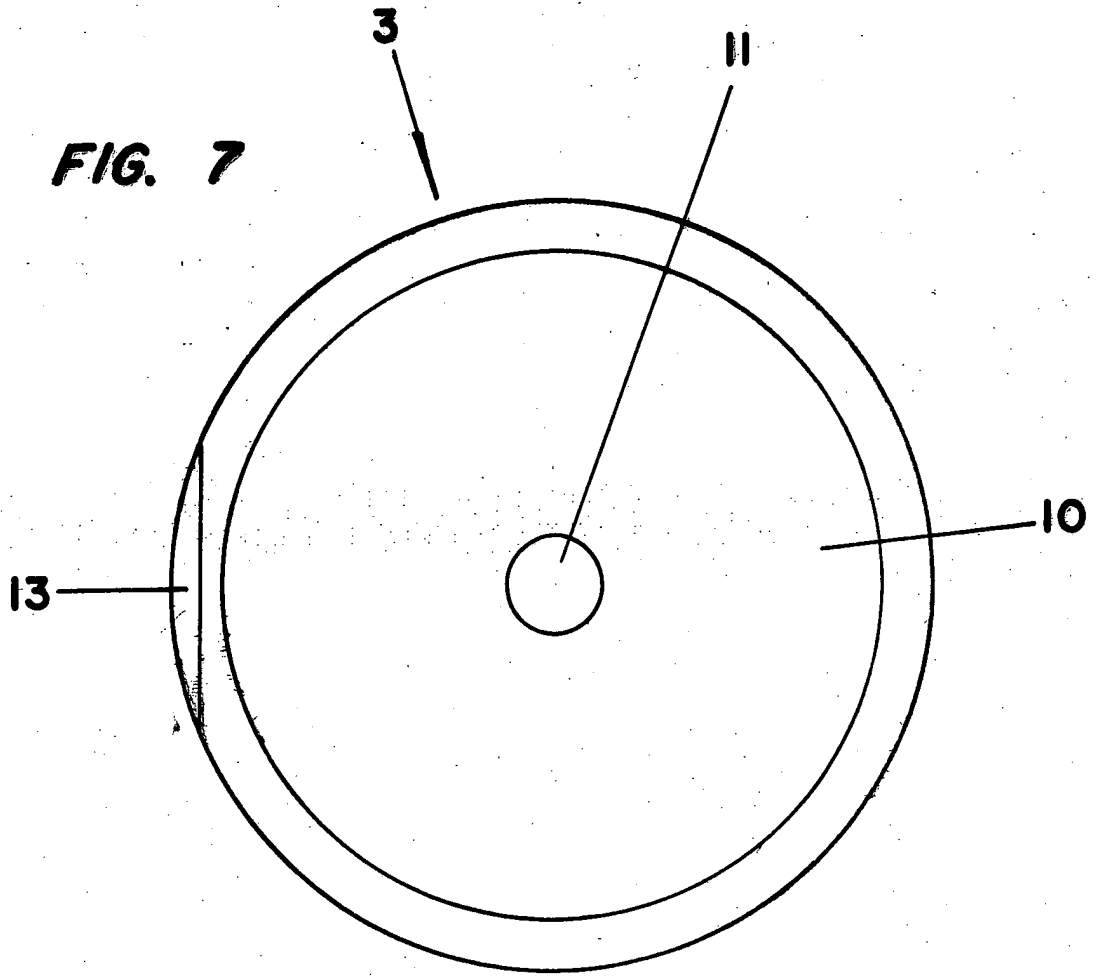


FIG. 8

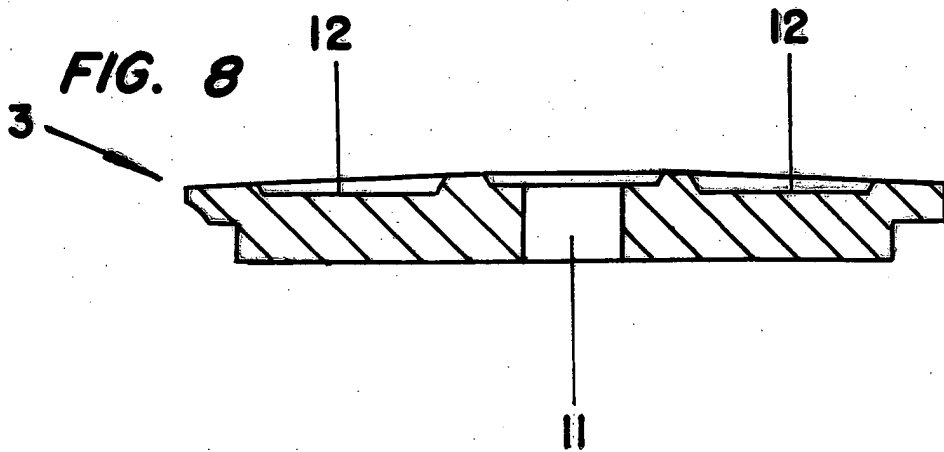


FIG. 9

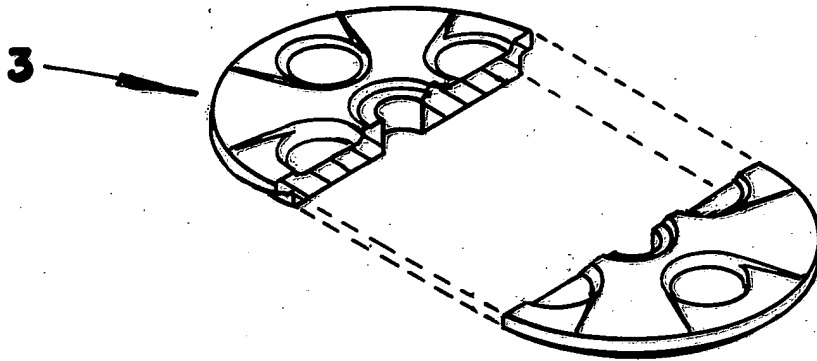


FIG. 10

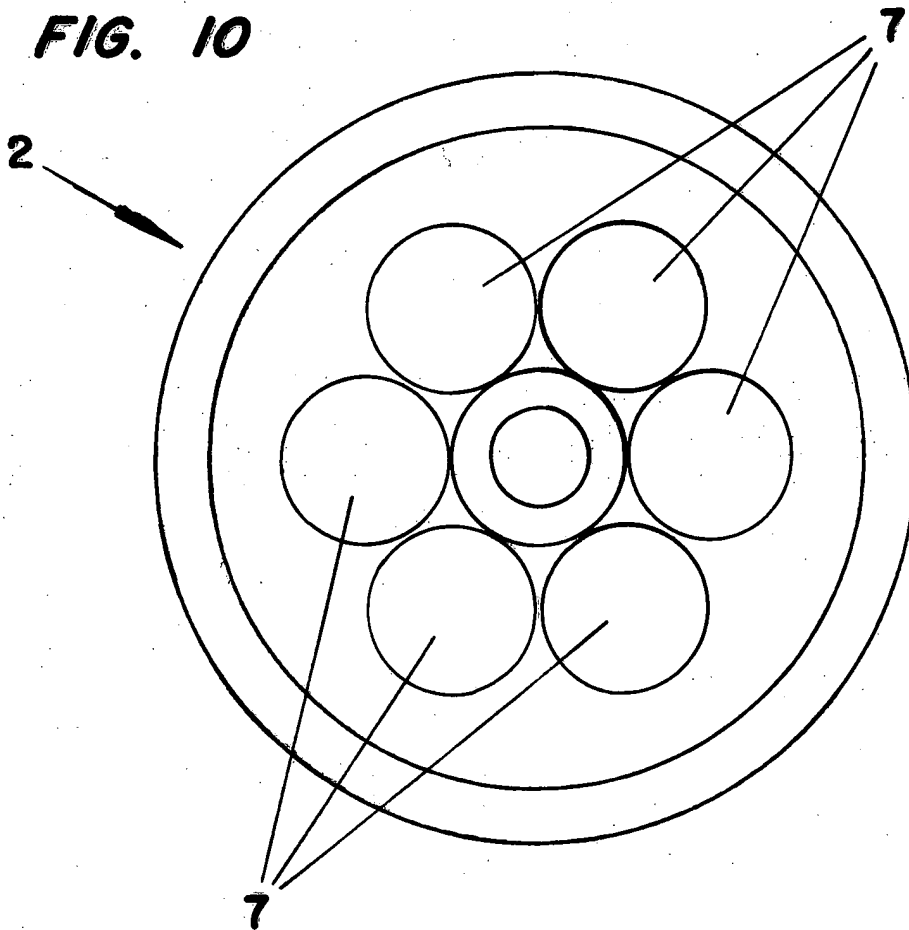


FIG. 11

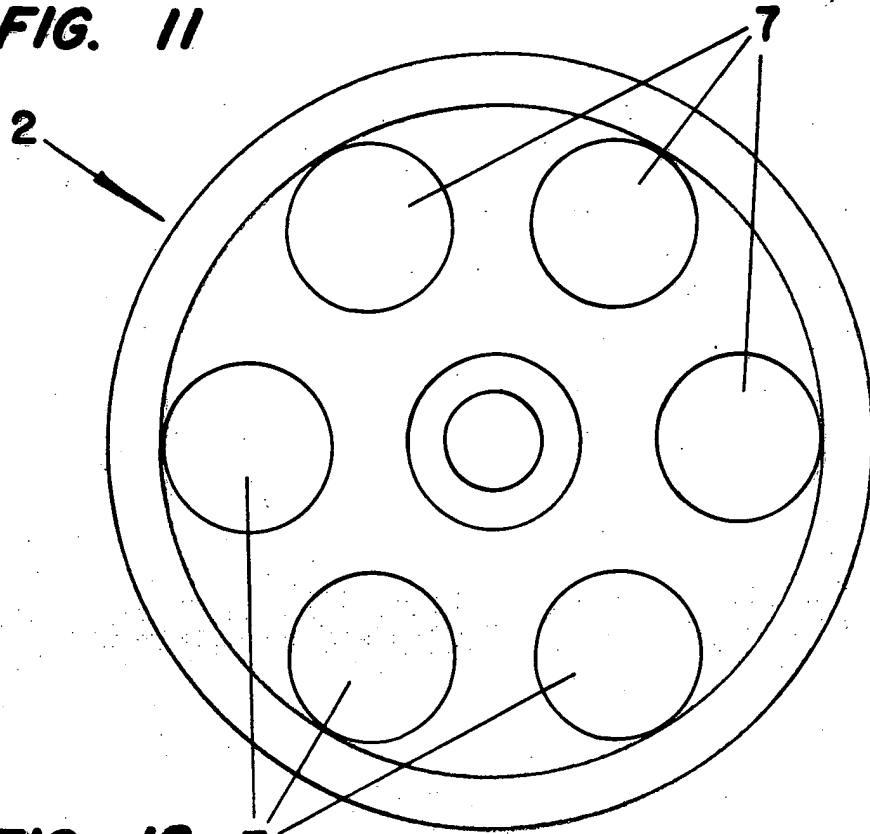


FIG. 12

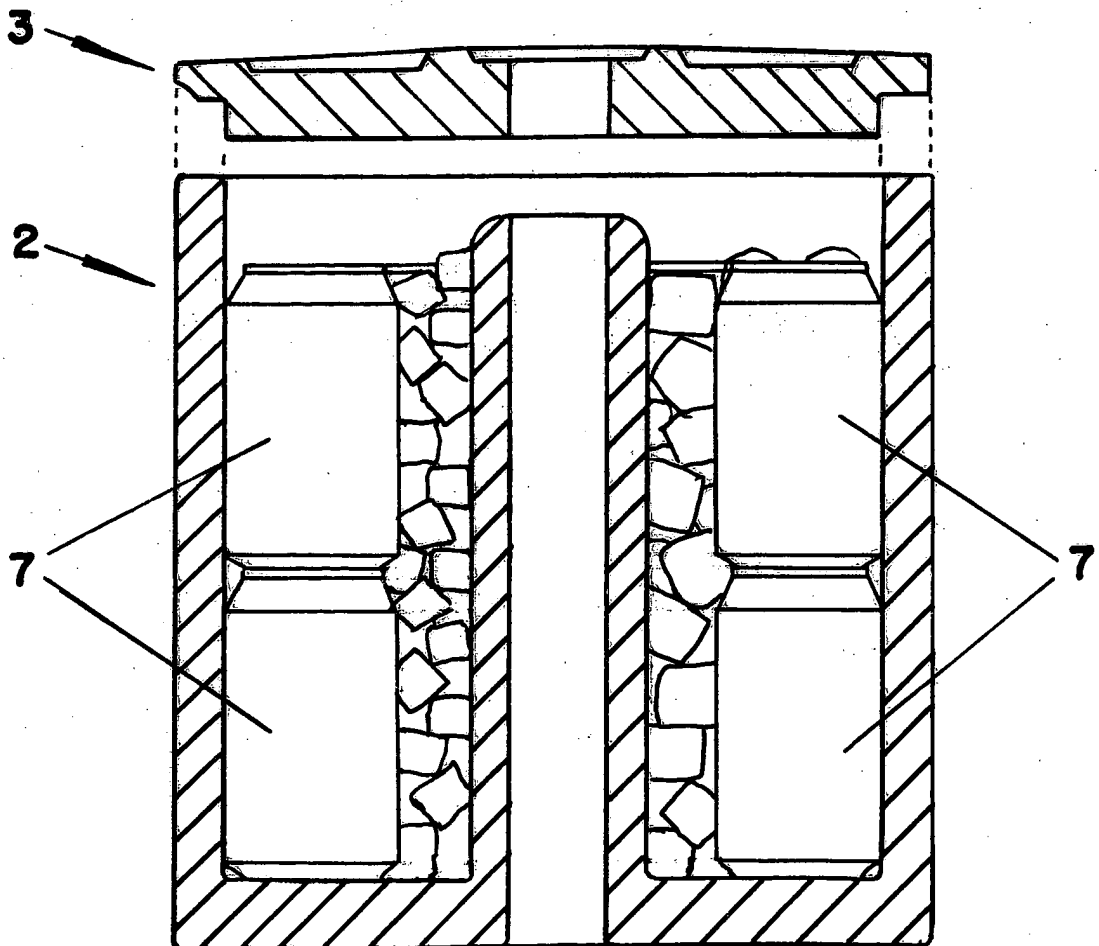


FIG. 13

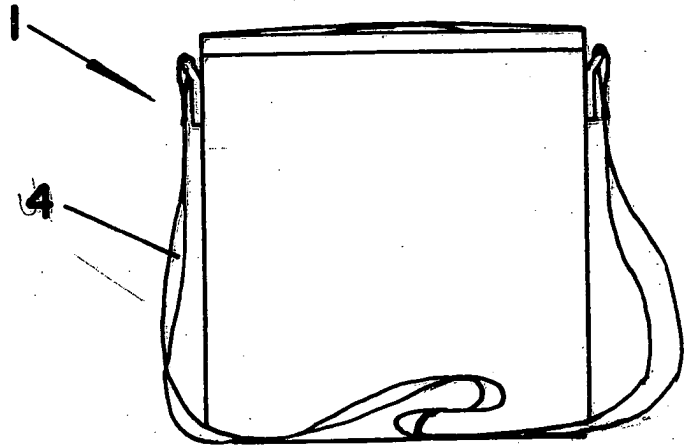


FIG. 14

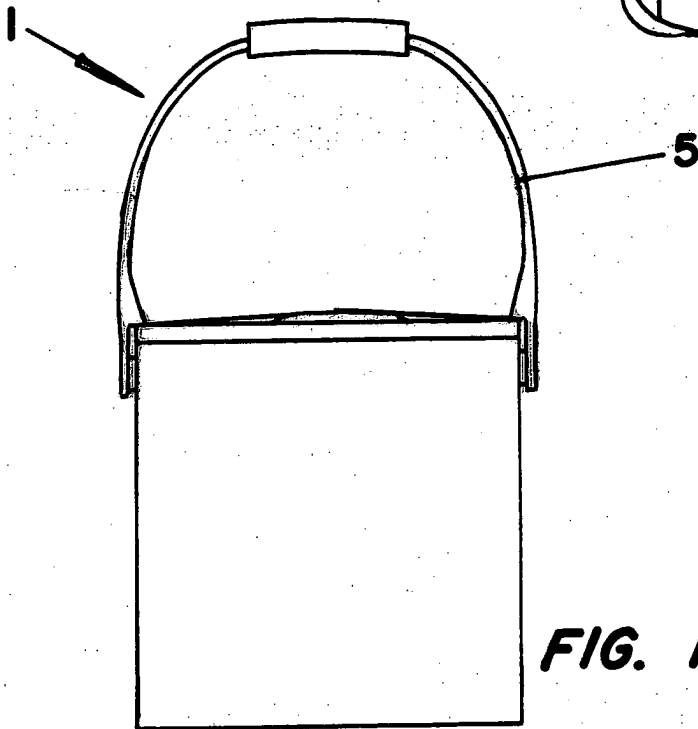


FIG. 15

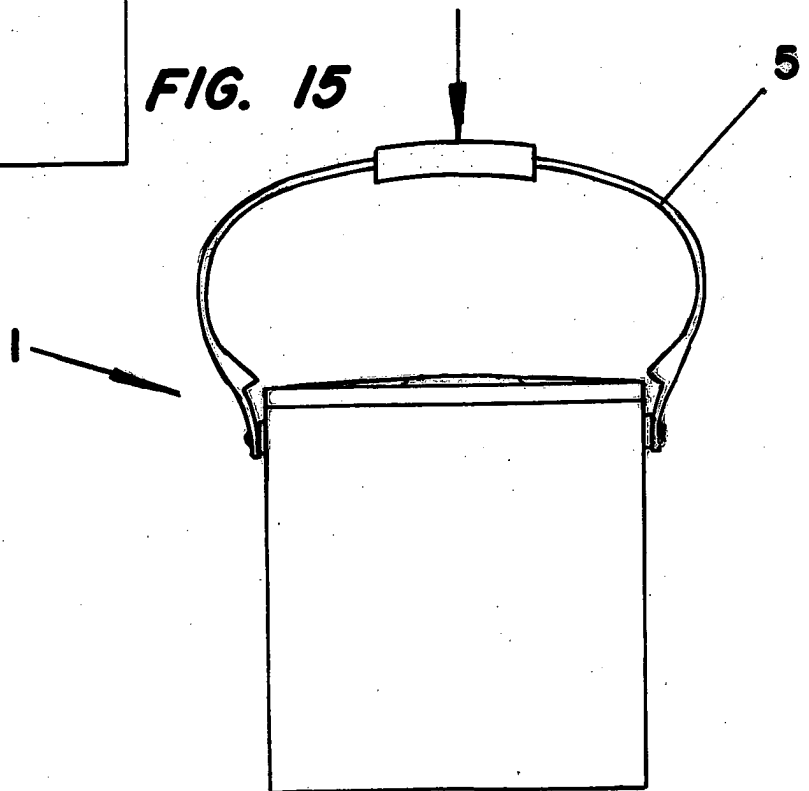


FIG. 16

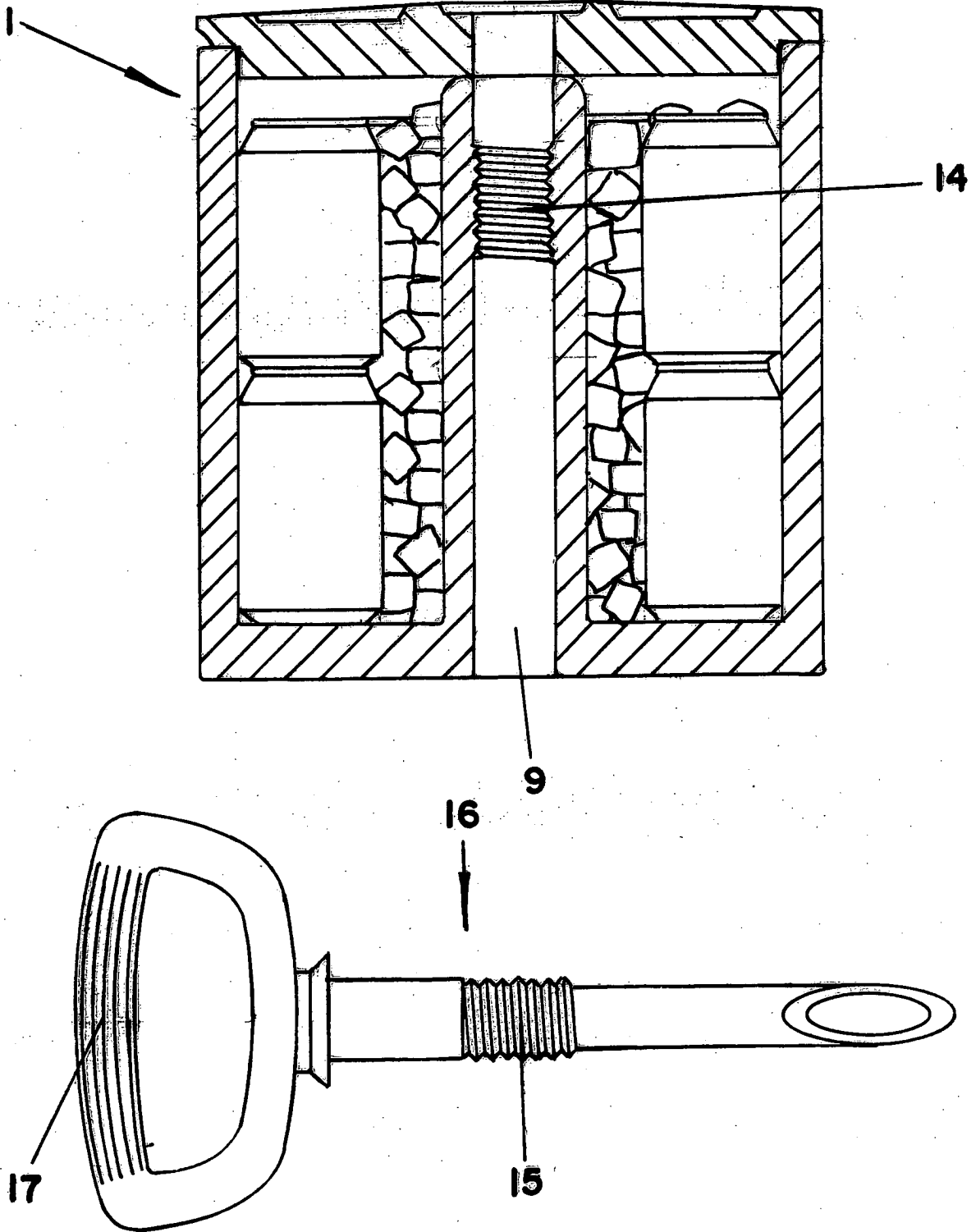


FIG. 17

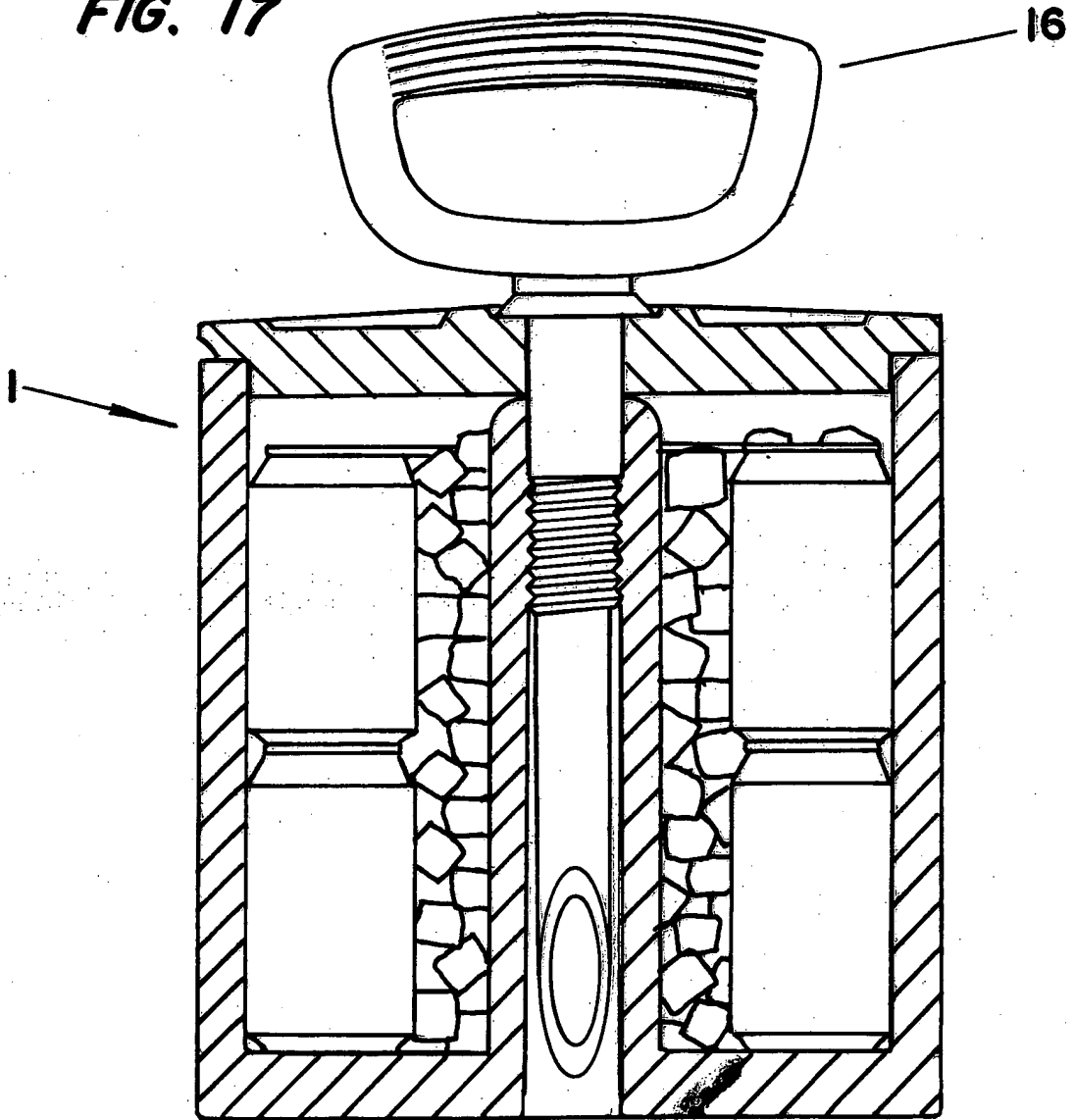


FIG. 18

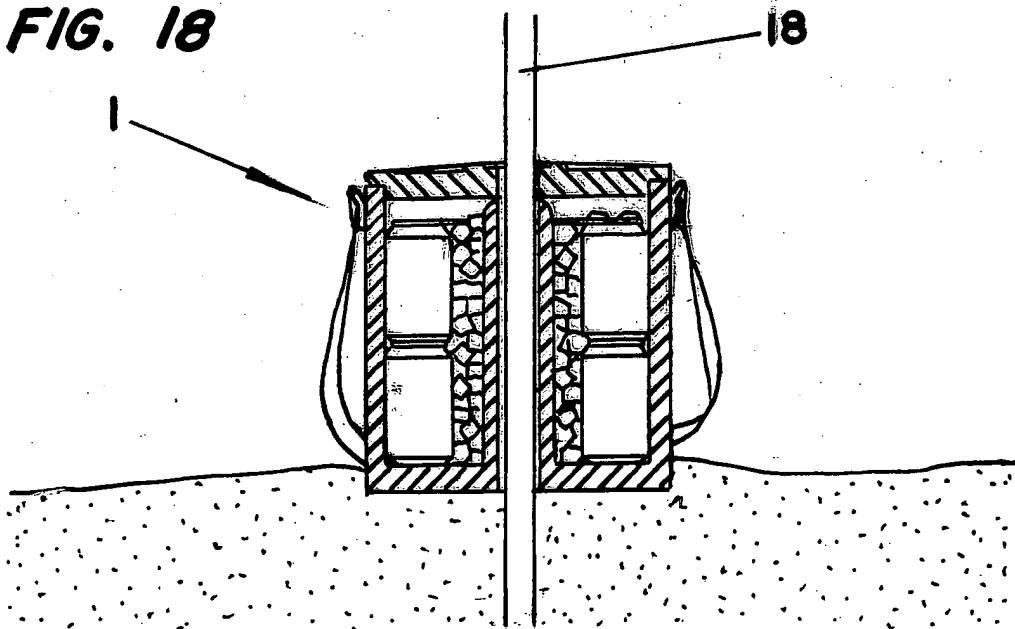


FIG. 19

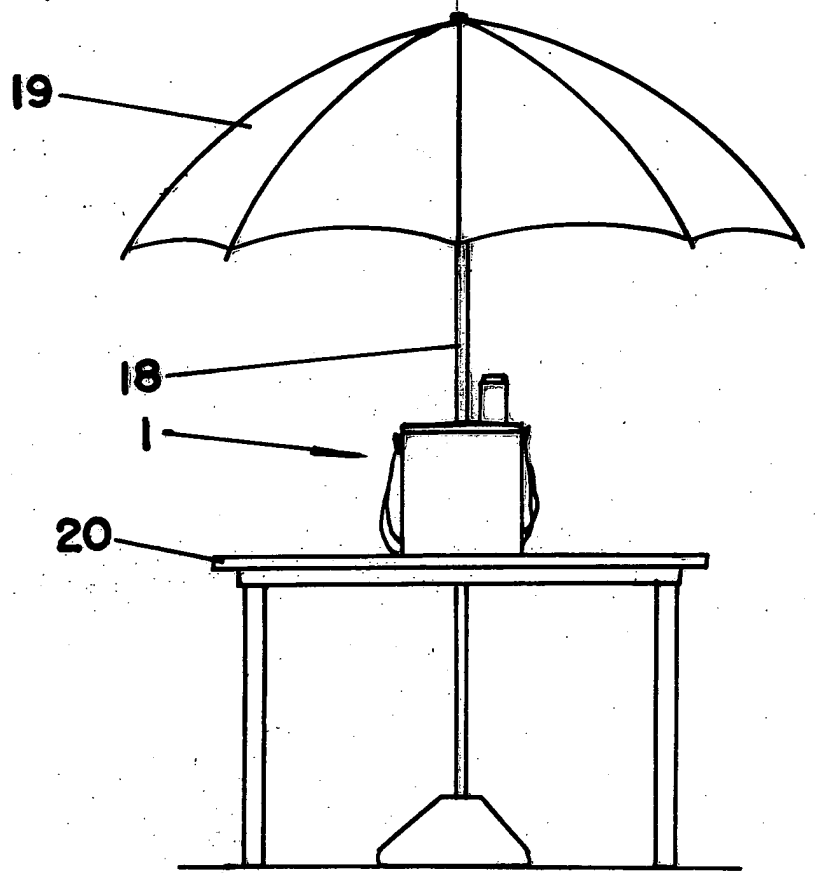


FIG. 20

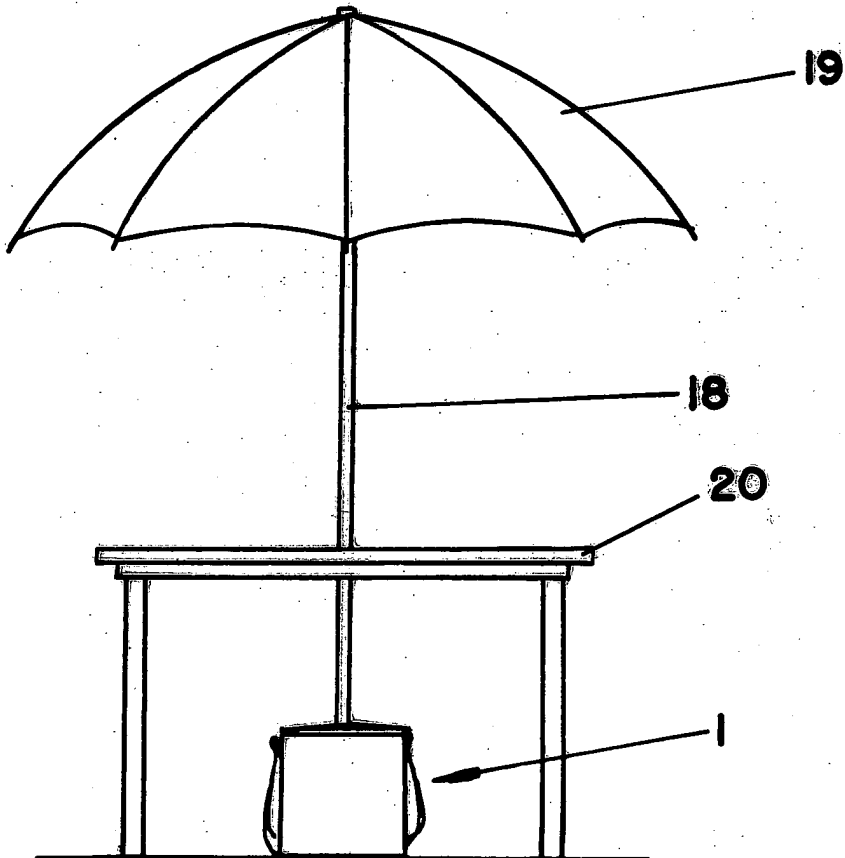
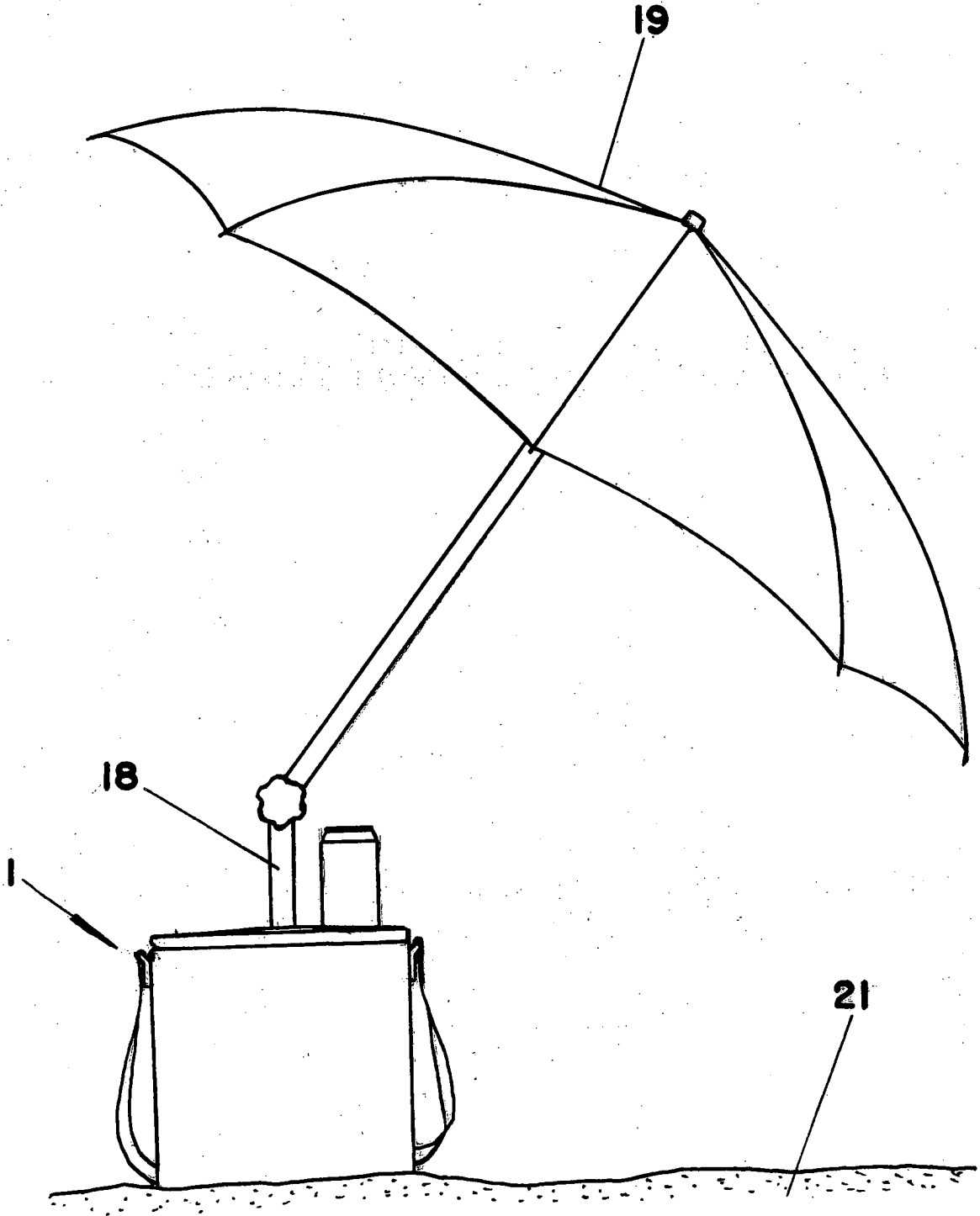


FIG. 21



RESUMO

“BALDE TÉRMICO PORTÁTIL PORTA-LATAS OU GARRAFAS DE CERVEJAS, REFRIGERANTES OU OUTROS” é constituída por balde térmico (1) composto por corpo tronco-cilíndrico (2) ou outro formato e por tampa de fechamento (3), o corpo (2) dotado de alça para transporte à tiracolo (4) ou uma alça semi-flexível com dentes de travamento (5) da tampa (3) e vão interno (6) para acondicionamento de latas e/ou garrafas de cervejas e/ou outros (7) e pedras de gelo ou por frascos plásticos com líquidos congeláveis, e projeção tubular central cilíndrica (8) que conforma orifício central passante (9); a tampa (3) é dotada de rasa saliência inferior (10) e de rebaixo central com orifício passante (11) e podendo ser dotada de rebaixos circulares (12) e de chanfro (13); opcionalmente, o orifício (9) pode ser dotado de uma secção rosqueada (14) para fixação da secção rosqueada (15) da pá-alça de transporte (16); o orifício (11) e o orifício (9) são trespassados pela haste (18) do guarda-sol (19), cujo desenvolvimento visa permitir que uma determinada quantidade de latinhas e/ou garrafas de cervejas, de refrigerante e de outros fique gelando sobre ou sob a mesa da piscina preso pela haste do guarda-sol ou na areia da praia preso pela haste do guarda-sol, sem que haja risco de caírem por causa do vento ou que seja furtado enquanto a pessoa estiver ausente da mesa.