

(12) NACH DEM VERTRAG ÜBER DIE INTERNATIONALE ZUSAMMENARBEIT AUF DEM GEBIET DES  
PATENTWESENS (PCT) VERÖFFENTLICHTE INTERNATIONALE ANMELDUNG

(19) Weltorganisation für geistiges  
Eigentum

Internationales Büro

(43) Internationales  
Veröffentlichungsdatum  
21. August 2014 (21.08.2014)



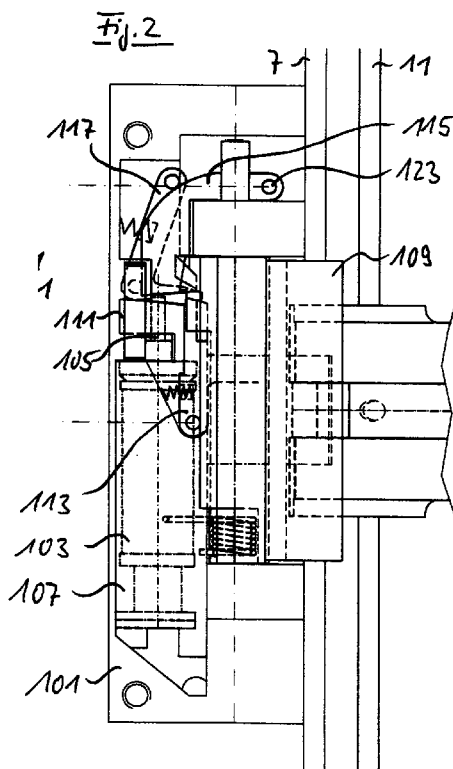
(10) Internationale Veröffentlichungsnummer  
**WO 2014/124627 A3**

- (51) Internationale Patentklassifikation:  
E05B 47/00 (2006.01) E05B 15/02 (2006.01)  
E05B 15/10 (2006.01)
- (21) Internationales Aktenzeichen: PCT/DE2014/000056
- (22) Internationales Anmeldedatum:  
12. Februar 2014 (12.02.2014)
- (25) Einreichungssprache: Deutsch
- (26) Veröffentlichungssprache: Deutsch
- (30) Angaben zur Priorität:  
20 2013 001 433.4  
14. Februar 2013 (14.02.2013) DE
- (71) Anmelder: ELDOMAT INNOVATIVE SICHERHEIT  
GMBH [DE/DE]; Am Lehnshof 14, 13467 Berlin (DE).
- (72) Erfinder: BARTHOLDI, Eberhard; Heiligenseestrasse  
53, 13503 Berlin (DE).
- (74) Anwalt: KAYSER, Christoph; Am Borsigturm 53, 13507  
Berlin (DE).
- (81) Bestimmungsstaaten (soweit nicht anders angegeben, für  
jede verfügbare nationale Schutzrechtsart): AE, AG, AL,  
AM, AO, AT, AU, AZ, BA, BB, BG, BH, BN, BR, BW,  
BY, BZ, CA, CH, CL, CN, CO, CR, CU, CZ, DE, DK,  
DM, DO, DZ, EC, EE, EG, ES, FI, GB, GD, GE, GH, GM,  
GT, HN, HR, HU, ID, IL, IN, IR, IS, JP, KE, KG, KN, KP,  
KR, KZ, LA, LC, LK, LR, LS, LT, LU, LY, MA, MD,  
ME, MG, MK, MN, MW, MX, MY, MZ, NA, NG, NI,  
NO, NZ, OM, PA, PE, PG, PH, PL, PT, QA, RO, RS, RU,  
RW, SA, SC, SD, SE, SG, SK, SL, SM, ST, SV, SY, TH,  
TJ, TM, TN, TR, TT, TZ, UA, UG, US, UZ, VC, VN, ZA,  
ZM, ZW.
- (84) Bestimmungsstaaten (soweit nicht anders angegeben, für  
jede verfügbare regionale Schutzrechtsart): ARIPO (BW,  
GH, GM, KE, LR, LS, MW, MZ, NA, RW, SD, SL, SZ,  
TZ, UG, ZM, ZW), eurasisches (AM, AZ, BY, KG, KZ,  
RU, TJ, TM), europäisches (AL, AT, BE, BG, CH, CY,

[Fortsetzung auf der nächsten Seite]

(54) Title: ELECTROMAGNETIC DOOR OPENER

(54) Bezeichnung : ELEKTROMAGNETISCHER TÜRÖFFNER



(57) Abstract: The invention relates to an electromagnetic door opener comprising a housing for installing in a door frame, a pivotable cover which can be rotated between an open position and a closed position, and a security device operating counter to a forced rotation of the cover (109) from the closed position into the open position, which comprises a primary security step and a secondary security step. Said door opener is characterized in that the secondary security step comprises a locking element (115) which is supported in a form fit on the base of the housing (107) of the door opener housing (101).

(57) Zusammenfassung: Ein elektromagnetischer Türöffner mit einem Türöffnergehäuse zum Einbau in eine Türzarge, mit einer schwenkbaren Klappe, die zwischen einer Öffnungsstellung und einer Schließstellung drehbar ist, und mit einer Sicherheitseinrichtung gegen ein gewaltsames Verdrehen der Klappe (109) aus der Schließstellung in die Öffnungsstellung, die eine primäre Sicherheitsstufe und eine sekundäre Sicherheitsstufe umfasst, ist dadurch gekennzeichnet, dass die sekundäre Sicherheitsstufe ein Sperrglied (115) umfasst, das formschlüssig auf einem Gehäuseboden (107) des Türöffnergehäuses (101) abgestützt ist.



WO 2014/124627 A3



CZ, DE, DK, EE, ES, FI, FR, GB, GR, HR, HU, IE, IS, IT, LT, LU, LV, MC, MK, MT, NL, NO, PL, PT, RO, RS, SE, SI, SK, SM, TR), OAPI (BF, BJ, CF, CG, CI, CM, GA, GN, GQ, GW, KM, ML, MR, NE, SN, TD, TG).

— vor Ablauf der für Änderungen der Ansprüche geltenden Frist; Veröffentlichung wird wiederholt, falls Änderungen eingehen (Regel 48 Absatz 2 Buchstabe h)

**Veröffentlicht:**

— mit internationalem Recherchenbericht (Artikel 21 Absatz 3)

**(88) Veröffentlichungsdatum des internationalen Recherchenberichts:**

9. Oktober 2014

**INTERNATIONAL SEARCH REPORT**

International application No  
PCT/DE2014/000056

**A. CLASSIFICATION OF SUBJECT MATTER**  
 INV. E05B47/00 E05B15/10  
 ADD. E05B15/02

According to International Patent Classification (IPC) or to both national classification and IPC

**B. FIELDS SEARCHED**

Minimum documentation searched (classification system followed by classification symbols)  
 E05B

Documentation searched other than minimum documentation to the extent that such documents are included in the fields searched

Electronic data base consulted during the international search (name of data base and, where practicable, search terms used)  
 EPO-Internal

**C. DOCUMENTS CONSIDERED TO BE RELEVANT**

Category*	Citation of document, with indication, where appropriate, of the relevant passages	Relevant to claim No.
X	US 4 986 584 A (LOGAS DUANE K [US]) 22 January 1991 (1991-01-22)	1-13
Y	column 1, line 34 - line 60; figures 5,6,8	14,15
X	WO 2008/014542 A1 (ASSA ABLOY AUSTRALIA PTY LTD [AU]; BLANCH DAVID [AU]) 7 February 2008 (2008-02-07)	1,3
A	page 12, line 17 - line 32; figures 4-10	2,4-15
X	US 2005/140151 A1 (EGI YASUSHI [JP] ET AL) 30 June 2005 (2005-06-30)	1,3
A	paragraph [0058] - paragraph [0062]; figures 1A, 1B, 2	2,4-15
X	DE 10 2004 056567 A1 (ELDOMAT INNOVATIVE SICHERHEIT [DE]) 24 May 2006 (2006-05-24)	1,3
A	cited in the application paragraph [0022]; figures 1,2	2,4-15
	-/--	

Further documents are listed in the continuation of Box C.

See patent family annex.

\* Special categories of cited documents :

- "A" document defining the general state of the art which is not considered to be of particular relevance
- "E" earlier application or patent but published on or after the international filing date
- "L" document which may throw doubts on priority claim(s) or which is cited to establish the publication date of another citation or other special reason (as specified)
- "O" document referring to an oral disclosure, use, exhibition or other means
- "P" document published prior to the international filing date but later than the priority date claimed

"T" later document published after the international filing date or priority date and not in conflict with the application but cited to understand the principle or theory underlying the invention

"X" document of particular relevance; the claimed invention cannot be considered novel or cannot be considered to involve an inventive step when the document is taken alone

"Y" document of particular relevance; the claimed invention cannot be considered to involve an inventive step when the document is combined with one or more other such documents, such combination being obvious to a person skilled in the art

"&" document member of the same patent family

Date of the actual completion of the international search  30 July 2014	Date of mailing of the international search report  11/08/2014
---	--

Name and mailing address of the ISA/ European Patent Office, P.B. 5818 Patentlaan 2 NL - 2280 HV Rijswijk Tel. (+31-70) 340-2040, Fax: (+31-70) 340-3016	Authorized officer  Philipp, Tobias
--	---

## INTERNATIONAL SEARCH REPORT

International application No  
PCT/DE2014/000056

C(Continuation). DOCUMENTS CONSIDERED TO BE RELEVANT		
Category*	Citation of document, with indication, where appropriate, of the relevant passages	Relevant to claim No.
Y	US 5 118 150 A (JARRETT ALASTAIR W [US])	14,15
A	2 June 1992 (1992-06-02) figures 11,13	1-13
	-----	
Y	US 5 735 559 A (FROLOV GEORGE [US])	14,15
A	7 April 1998 (1998-04-07) figures 4-7	1-13
	-----	

# INTERNATIONAL SEARCH REPORT

Information on patent family members

International application No

PCT/DE2014/000056

Patent document cited in search report	Publication date	Patent family member(s)	Publication date
US 4986584	A	22-01-1991	NONE
-----			
WO 2008014542	A1	07-02-2008	AU 2007281016 A1 07-02-2008
			CN 101512086 A 19-08-2009
			DE 112007001826 T5 09-07-2009
			GB 2454124 A 29-04-2009
			HK 1137045 A1 25-01-2013
			KR 20090036145 A 13-04-2009
			NZ 574987 A 24-12-2010
			TW 200817570 A 16-04-2008
			US 2010032969 A1 11-02-2010
			WO 2008014542 A1 07-02-2008
-----			
US 2005140151	A1	30-06-2005	NONE
-----			
DE 102004056567	A1	24-05-2006	DE 102004056567 A1 24-05-2006
			EP 1702126 A2 20-09-2006
			WO 2005061828 A2 07-07-2005
-----			
US 5118150	A	02-06-1992	GB 2257465 A 13-01-1993
			US 5118150 A 02-06-1992
-----			
US 5735559	A	07-04-1998	NONE
-----			

A. KLASSIFIZIERUNG DES ANMELDUNGSGEGENSTANDES  
 INV. E05B47/00 E05B15/10  
 ADD. E05B15/02

Nach der Internationalen Patentklassifikation (IPC) oder nach der nationalen Klassifikation und der IPC

## B. RECHERCHIERTE GEBIETE

Recherchierter Mindestprüfstoff (Klassifikationssystem und Klassifikationssymbole)  
 E05B

Recherchierte, aber nicht zum Mindestprüfstoff gehörende Veröffentlichungen, soweit diese unter die recherchierten Gebiete fallen

Während der internationalen Recherche konsultierte elektronische Datenbank (Name der Datenbank und evtl. verwendete Suchbegriffe)

EPO-Internal

## C. ALS WESENTLICH ANGESEHENE UNTERLAGEN

Kategorie*	Bezeichnung der Veröffentlichung, soweit erforderlich unter Angabe der in Betracht kommenden Teile	Betr. Anspruch Nr.
X	US 4 986 584 A (LOGAS DUANE K [US]) 22. Januar 1991 (1991-01-22)	1-13
Y	Spalte 1, Zeile 34 - Zeile 60; Abbildungen 5,6,8	14,15
	-----	
X	WO 2008/014542 A1 (ASSA ABLOY AUSTRALIA PTY LTD [AU]; BLANCH DAVID [AU]) 7. Februar 2008 (2008-02-07)	1,3
A	Seite 12, Zeile 17 - Zeile 32; Abbildungen 4-10	2,4-15
	-----	
X	US 2005/140151 A1 (EGI YASUSHI [JP] ET AL) 30. Juni 2005 (2005-06-30)	1,3
A	Absatz [0058] - Absatz [0062]; Abbildungen 1A, 1B, 2	2,4-15
	-----	
	-/--	

Weitere Veröffentlichungen sind der Fortsetzung von Feld C zu entnehmen  Siehe Anhang Patentfamilie

\* Besondere Kategorien von angegebenen Veröffentlichungen :

"A" Veröffentlichung, die den allgemeinen Stand der Technik definiert, aber nicht als besonders bedeutsam anzusehen ist

"E" frühere Anmeldung oder Patent, die bzw. das jedoch erst am oder nach dem internationalen Anmeldedatum veröffentlicht worden ist

"L" Veröffentlichung, die geeignet ist, einen Prioritätsanspruch zweifelhaft erscheinen zu lassen, oder durch die das Veröffentlichungsdatum einer anderen im Recherchenbericht genannten Veröffentlichung belegt werden soll oder die aus einem anderen besonderen Grund angegeben ist (wie ausgeführt)

"O" Veröffentlichung, die sich auf eine mündliche Offenbarung, eine Benutzung, eine Ausstellung oder andere Maßnahmen bezieht

"P" Veröffentlichung, die vor dem internationalen Anmeldedatum, aber nach dem beanspruchten Prioritätsdatum veröffentlicht worden ist

"T" Spätere Veröffentlichung, die nach dem internationalen Anmeldedatum oder dem Prioritätsdatum veröffentlicht worden ist und mit der Anmeldung nicht kollidiert, sondern nur zum Verständnis des der Erfindung zugrundeliegenden Prinzips oder der ihr zugrundeliegenden Theorie angegeben ist

"X" Veröffentlichung von besonderer Bedeutung; die beanspruchte Erfindung kann allein aufgrund dieser Veröffentlichung nicht als neu oder auf erfinderischer Tätigkeit beruhend betrachtet werden

"Y" Veröffentlichung von besonderer Bedeutung; die beanspruchte Erfindung kann nicht als auf erfinderischer Tätigkeit beruhend betrachtet werden, wenn die Veröffentlichung mit einer oder mehreren Veröffentlichungen dieser Kategorie in Verbindung gebracht wird und diese Verbindung für einen Fachmann naheliegend ist

"Z" Veröffentlichung, die Mitglied derselben Patentfamilie ist

Datum des Abschlusses der internationalen Recherche

30. Juli 2014

Absenddatum des internationalen Recherchenberichts

11/08/2014

Name und Postanschrift der Internationalen Recherchenbehörde

Europäisches Patentamt, P.B. 5818 Patentlaan 2  
 NL - 2280 HV Rijswijk  
 Tel. (+31-70) 340-2040,  
 Fax: (+31-70) 340-3016

Bevollmächtigter Bediensteter

Philipp, Tobias

C. (Fortsetzung) ALS WESENTLICH ANGESEHENE UNTERLAGEN		
Kategorie*	Bezeichnung der Veröffentlichung, soweit erforderlich unter Angabe der in Betracht kommenden Teile	Betr. Anspruch Nr.
X	DE 10 2004 056567 A1 (ELDOMAT INNOVATIVE SICHERHEIT [DE]) 24. Mai 2006 (2006-05-24) in der Anmeldung erwähnt	1,3
A	Absatz [0022]; Abbildungen 1,2 -----	2,4-15
Y	US 5 118 150 A (JARRETT ALASTAIR W [US]) 2. Juni 1992 (1992-06-02)	14,15
A	Abbildungen 11,13 -----	1-13
Y	US 5 735 559 A (FROLOV GEORGE [US]) 7. April 1998 (1998-04-07)	14,15
A	Abbildungen 4-7 -----	1-13

**INTERNATIONALER RECHERCHENBERICHT**

Angaben zu Veröffentlichungen, die zur selben Patentfamilie gehören

Internationales Aktenzeichen

PCT/DE2014/000056

Im Recherchenbericht angeführtes Patentdokument	Datum der Veröffentlichung	Mitglied(er) der Patentfamilie	Datum der Veröffentlichung
US 4986584	A	22-01-1991	KEINE
WO 2008014542	A1	07-02-2008	AU 2007281016 A1 07-02-2008 CN 101512086 A 19-08-2009 DE 112007001826 T5 09-07-2009 GB 2454124 A 29-04-2009 HK 1137045 A1 25-01-2013 KR 20090036145 A 13-04-2009 NZ 574987 A 24-12-2010 TW 200817570 A 16-04-2008 US 2010032969 A1 11-02-2010 WO 2008014542 A1 07-02-2008
US 2005140151	A1	30-06-2005	KEINE
DE 102004056567	A1	24-05-2006	DE 102004056567 A1 24-05-2006 EP 1702126 A2 20-09-2006 WO 2005061828 A2 07-07-2005
US 5118150	A	02-06-1992	GB 2257465 A 13-01-1993 US 5118150 A 02-06-1992
US 5735559	A	07-04-1998	KEINE