



(12)实用新型专利

(10)授权公告号 CN 208363214 U

(45)授权公告日 2019.01.11

(21)申请号 201820520191.8

(22)申请日 2018.04.13

(73)专利权人 乐特瑞(厦门)卫浴有限公司

地址 361100 福建省厦门市同安区莲花镇
莲美三路19号一楼

(72)发明人 吴国强

(51)Int.Cl.

E03D 11/02(2006.01)

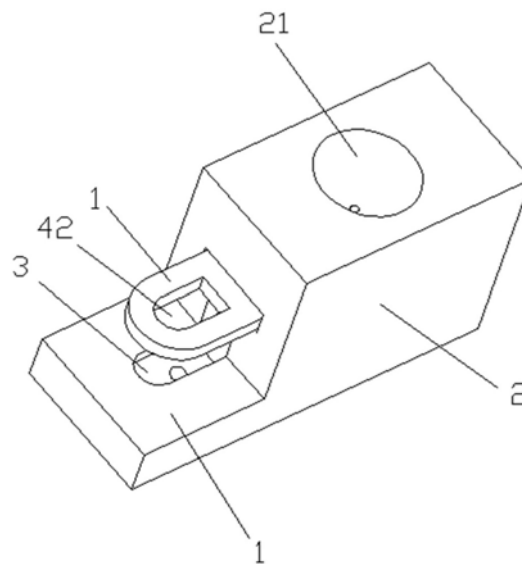
权利要求书1页 说明书2页 附图2页

(54)实用新型名称

一种新型马桶

(57)摘要

本实用新型涉及一种新型马桶,包括底座,所述底座一侧上方设有洗脸台,另一侧上方设有向内凹陷的条形凹槽,形成蹲式马桶,所述条形凹槽一端与所述洗脸台相连;所述洗脸台包括洗脸盆和水箱,所述水箱的高度介于所述洗脸盆与所述马桶之间,所述洗脸盆下方设有排水口,所述水箱配设有进水口和出水口,所述排水口与所述进水口相连通,所述出水口与所述蹲式马桶相连通;采用本实用新型,在使用马桶的时候通过洗脸台中使用过的废水进行冲洗,同时采用蹲式马桶便于将水箱设于马桶和洗脸盆的中间,使水流可以在不借住外力的情况下,从上至下依次从洗脸盆到水箱再到马桶中进行流动。



1. 一种新型马桶,其特征包括底座(1),所述底座(1)一侧上方设有洗脸台(2),另一侧上方设有向内凹陷的条形凹槽(3),形成蹲式马桶,所述条形凹槽(3)一端与所述洗脸台(2)相连;所述洗脸台(2)设有洗脸盆(21)和水箱(22),所述水箱(22)的高度介于所述洗脸盆(21)与所述马桶之间,所述洗脸盆(21)下方设有排水口(211),所述水箱(22)配设有进水口(221)和出水口(222),所述排水口(211)与所述进水口(221)相连通,所述出水口(222)与所述蹲式马桶相连通。

2. 根据权利要求1所述的新型马桶,其特征包括所述洗脸台(2)与所述蹲式马桶相连的一侧的侧壁(52)设有插槽(4),所述插槽(4)内插设有坐板(41),所述坐板(41)中心处设有通孔(42),所述通孔(42)与所述条形凹槽(3)在竖直方向上相互对齐。

3. 根据权利要求2所述的新型马桶,其特征包括所述条形凹槽(3)与所述插槽(4)之间形成有排水槽(5),所述排水槽(5)包括底壁(51)和两个侧壁(52),定义所述蹲式马桶位于左侧,所述洗脸台(2)位于右侧,所述底壁(51)从左至右逐渐向上延伸,所述底壁(51)下端与所述条形凹槽(3)的底面相连,所述底壁(51)上端与所述插槽(4)相连。

4. 根据权利要求3所述的新型马桶,其特征包括所述出水口(222)与所述底壁(51)通过冲水管道(6)相连通。

5. 根据权利要求4所述的新型马桶,其特征包括所述底壁(51)呈弧状向内凹陷。

6. 根据权利要求1-5任一权利要求所述的新型马桶,其特征包括所述排水口(211)配设有阀门。

7. 根据权利要求4所述的新型马桶,其特征包括所述水箱(22)内配设有溢水口(7),所述溢水口(7)与所述冲水管道(6)相连通。

一种新型马桶

技术领域

[0001] 本实用新型涉及马桶领域,具体涉及一种节水的新型马桶。

背景技术

[0002] 现有一种组合洁具,包括马桶、洗脸台以及一个蓄水箱,特征在于可以将洗脸台中使用过后的水排至蓄水箱,当需要使用马桶的时候,可以使用蓄水箱中的水对马桶进行冲刷,从而达到节水的作用。

[0003] 但是现有技术中采用的马桶均为坐式马桶,这种马桶在放置的时候在空间上难以与洗脸台相配合,换言之就是马桶的蓄水箱一般较高,洗脸台的水不便排至蓄水箱中。而且坐式马桶整体体积过大,在使用过程中多采用抽拉式的复合式组合洁具,即马桶隐藏在洗脸台内,可以从下方抽出。

[0004] 鉴于此,本案的发明人设计出一种新型马桶,采用的是蹲式马桶,这样的结构有利于将马桶与洗脸台相组合的洁具的空间配合。

实用新型内容

[0005] 为解决以上问题,本实用新型通过以下技术方案实现:

[0006] 一种新型马桶,其特征在于包括底座,所述底座一侧上方设有洗脸台,另一侧上方设有向内凹陷的条形凹槽,形成蹲式马桶,所述条形凹槽一端与所述洗脸台相连;所述洗脸台设有洗脸盆和水箱,所述洗脸盆下方设有排水口,所述水箱配设有进水口和出水口,所述排水口与所述进水口相连通,所述出水口与所述蹲式马桶相连通。

[0007] 进一步的,洗脸台与所述蹲式马桶相连的一侧的侧壁设有插槽,所述插槽内插设有坐板,所述坐板中心处设有通孔,所述通孔与所述条形凹槽在竖直方向上相互对齐。

[0008] 进一步的,条形凹槽与插槽之间形成有排水槽,所述排水槽包括底壁和两个侧壁,定义所述蹲式马桶位于左侧,所述洗脸台位于右侧,所述底壁从左至右逐渐向上延伸,所述底壁下端与所述条形凹槽的底面相连,所述底壁上端与所述插槽相连。

[0009] 进一步的,出水口与所述底壁通过冲水管道相连通。

[0010] 进一步的,底壁呈弧状向内凹陷。

[0011] 进一步的,排水口配设有阀门。

[0012] 进一步的,水箱内配设有溢水口,所述溢水口与所述冲水管道相连通。

[0013] 有益效果:

[0014] 1、采用本实用新型,在使用马桶的时候通过洗脸台中使用过的废水进行冲洗,同时采用蹲式马桶便于将水箱设于马桶和洗脸盆的中间,使水流可以在不借住外力的情况下,从上至下依次从洗脸盆到水箱再到马桶中进行流动。

[0015] 2、设置空心坐板可以将蹲式马桶转换成坐式马桶,满足部分人喜欢使用坐式马桶的需求。

[0016] 3、蓄水箱中设置溢水口可以防止蓄水箱中的水满了,而导致洗脸盆中的水无法排

出的问题。

附图说明

[0017] 图1为本实用新型的整体结构示意图；

[0018] 图2为本实用新型俯视图；

[0019] 图3为本实用新型具体结构示意图。

[0020] 附图标记如下：

[0021] 1、底座；2、洗脸台；21洗脸盆；211、排水口；22、水箱；221、进水口；222、出水口；3、条形凹槽；4；插槽；41、坐板；42、通孔；5、排水槽；51、底壁；52、侧壁；6、冲水管道；7、溢水口。

具体实施方式

[0022] 下面结合附图和实施例对本实用新型作进一步的详细说明，应当理解，本实用新型的结构并不仅限于以下实施例：

[0023] 如图1-3所示，一种新型马桶，其特征在于包括底座1，所述底座1一侧上方设有洗脸台2，另一侧上方设有向内凹陷的条形凹槽3，形成蹲式马桶，所述条形凹槽3一端与所述洗脸台2相连；所述洗脸台2设有洗脸盆21和水箱22，所述洗脸盆21下方设有排水口211，所述水箱22配设有进水口221和出水口222，所述排水口211与所述进水口221相连通，所述出水口222与所述蹲式马桶相连通。采用本实用新型，在使用马桶之后，可以用洗脸台2中使用过后的废水，经过水箱22后对蹲式马桶进行冲刷，从而使水资源可以得到重复循环运用。

[0024] 进一步的，洗脸台2与所述蹲式马桶相连的一侧的侧壁52设有插槽4，所述插槽4内插设有坐板41，所述坐板41中心处设有通孔42，所述通孔42与所述条形凹槽3在竖直方向上相互对齐。使用时，可以将坐板41抽出，便能形成坐式马桶，习惯使用蹲式马桶可以直接将坐板41完全插入插槽4内。

[0025] 进一步的，条形凹槽3与插槽4之间形成有排水槽5，所述排水槽5包括底壁51和两个侧壁52，定义所述蹲式马桶位于左侧，所述洗脸台2位于右侧，所述底壁51从左至右逐渐向上延伸，所述底壁51下端与所述条形凹槽3的底面相连，所述底壁51上端与所述插槽4相连。采用本实用新型，在冲马桶的时候可以对马桶进行充分的冲洗，结构简便设计合理。

[0026] 进一步的，出水口222与所述底壁51通过冲水管道6相连通。

[0027] 进一步的，底壁51呈弧状向内凹陷。

[0028] 进一步的，排水口211配设有阀门。

[0029] 进一步的，水箱22内配设有溢水口7，所述溢水口7与所述冲水管道6相连通。设置阀门后，水箱22内的水满了不易于使水流通，因此在水箱22内设置溢水口7，使得洗脸台2的水得意顺利排放。

[0030] 以上显示和描述了本实用新型的基本原理和主要特征和本实用新型的优点。本领域的技术人员应该了解，本实用新型不受上述实施例的限制，上述实施例和说明书中描述的只是说明本实用新型的原理，在不脱离本实用新型精神和范围的前提下，本实用新型还会有各种变化和改进，这些变化和改进都落入要求保护的本实用新型范围内。本实用新型要求保护范围由所附的权利要求书及其等效物界定。

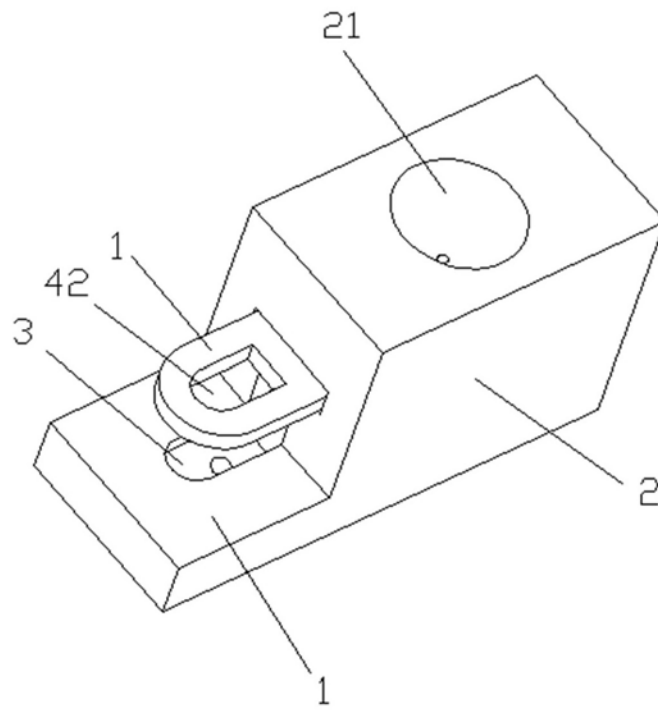


图1

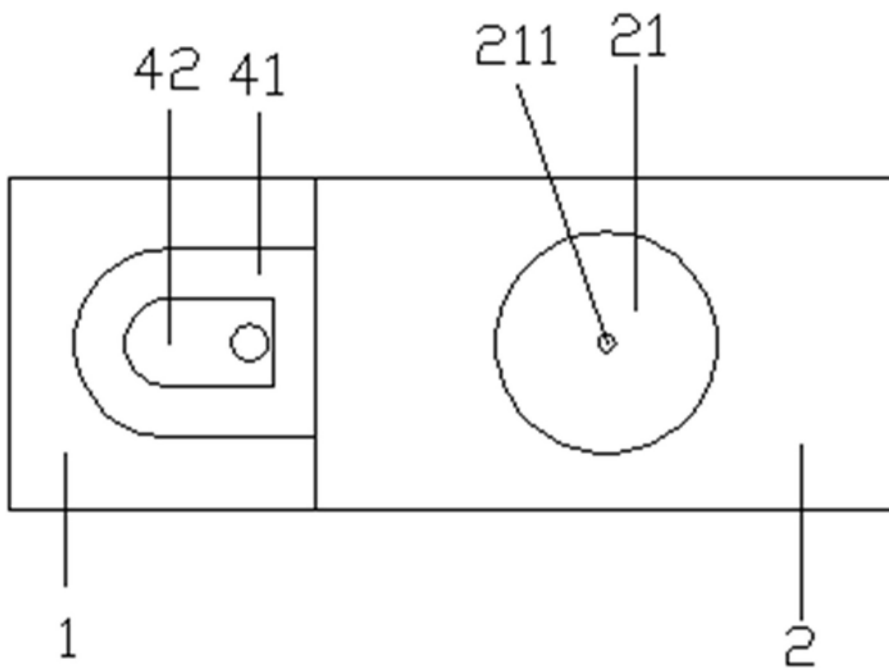


图2

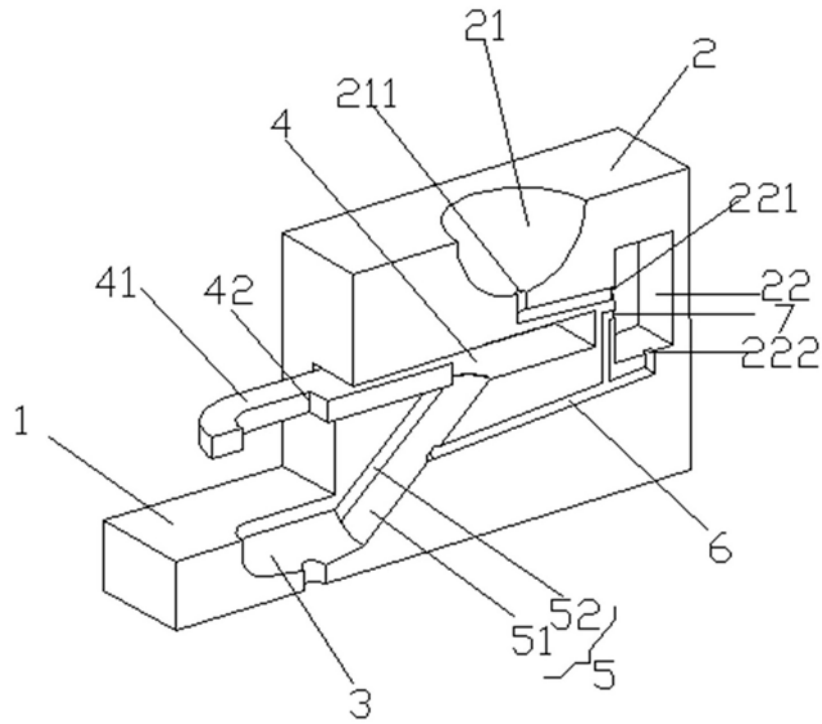


图3