



[12] 实用新型专利说明书

[21] ZL 专利号 96242102.2

[45]授权公告日 1997年11月19日

[11] 授权公告号 CN 2268144Y

[22]申请日 96.9.26 [24]颁证日 97.10.11
 [73]专利权人 庄须国
 地址 150056黑龙江省哈尔滨市炼油厂动力处
 [72]设计人 庄须国

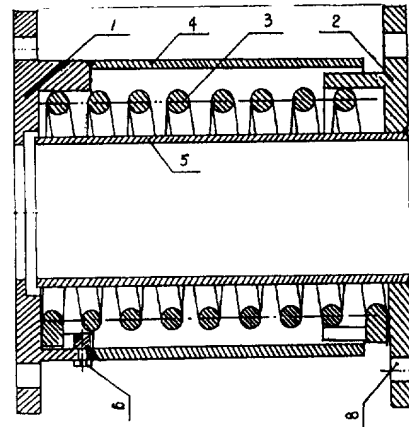
[21]申请号 96242102.2
 [74]专利代理机构 哈尔滨专利事务所
 代理人 王敦成

权利要求书 1 页 说明书 1 页 附图页数 1 页

[54]实用新型名称 弹簧联轴器

[57]摘要

本实用新型提供的是一种弹簧联轴器，它包括盖板 1 和盖板 2 这两个端部盖板，两个盖板之间有弹簧 3，弹簧的两端分别与两个盖板相连，两个盖板上带有连接孔 8。它具有较大的补偿量，传递功率范围宽，隔振性能好，功率过载时对电机有较好的作用，使用安全、可靠，安装、维修方便。



权 利 要 求 书

1、一种弹簧联轴器，其特征是：它包括盖板(1)和盖板(2)这两个端部盖板，两个盖板之间有弹簧(3)，弹簧的两端分别与两个盖板相连，两个盖板上带有连接孔(8)。

2、根据权利要求1所述的弹簧联轴器，其特征是：它包括一外套(4)，外套(4)与盖板(1)连成一体。

3、根据权利要求2所述的弹簧联轴器，其特征是：它包括一内套(5)，内套(5)与盖板(2)连成一体。

4、根据权利要求1或2或3任何一项所述的弹簧联轴器，其特征是：每个盖板上均带有一段套管，套管上有一个槽或孔，弹簧的端部呈翘起状并伸入到槽或孔中。

说明书

弹簧联轴器

本实用新型涉及的是一种联轴器。电机轴与泵轴之间的连接通常为刚性连接，隔振性能差，功率过载时电机易损坏。

本实用新型的目的在于提供一种结构简单、使用安全，隔振性能好，对电机有一定的保护作用的弹簧联轴器。

本实用新型的目的是这样实现的：它包括盖板¹和盖板²这两个端部盖板，两个盖板之间有弹簧³，弹簧的两端分别与两个盖板相连，两个盖板上带有连接孔⁸。

本实用新型的优点在于：采用弹簧作为传递扭矩的主要元件，补偿量大、传递功率范围宽、隔振性能好、功率过载时对电机有较好的保护作用。使用安全、可靠，安装、维修方便。

附图是本实用新型的最佳实施方案的结构示意图。

下面结合附图举例对本实用新型做更详细的描述：盖板¹与盖板²上均套有一段套管，套管上开有一个槽或孔，弹簧³的端部呈翘起状并伸入到槽或孔中。当套管上开的是槽时，至少是盖板¹的套管上的槽处安装有定位螺钉⁶。盖板¹和盖板²上均带有连接孔⁸。盖板¹和盖板²分别与电机、泵的联轴节通过螺栓连接，从而实现传递扭矩的目的。为了获得更好的安全保护效果，可以包括一外套⁴，外套⁴与盖板¹连成一体，其连接方式通常为焊接；还可以包括一内套⁵，内套⁵与盖板²连成一体，其连接方式为焊接。

说明书附图

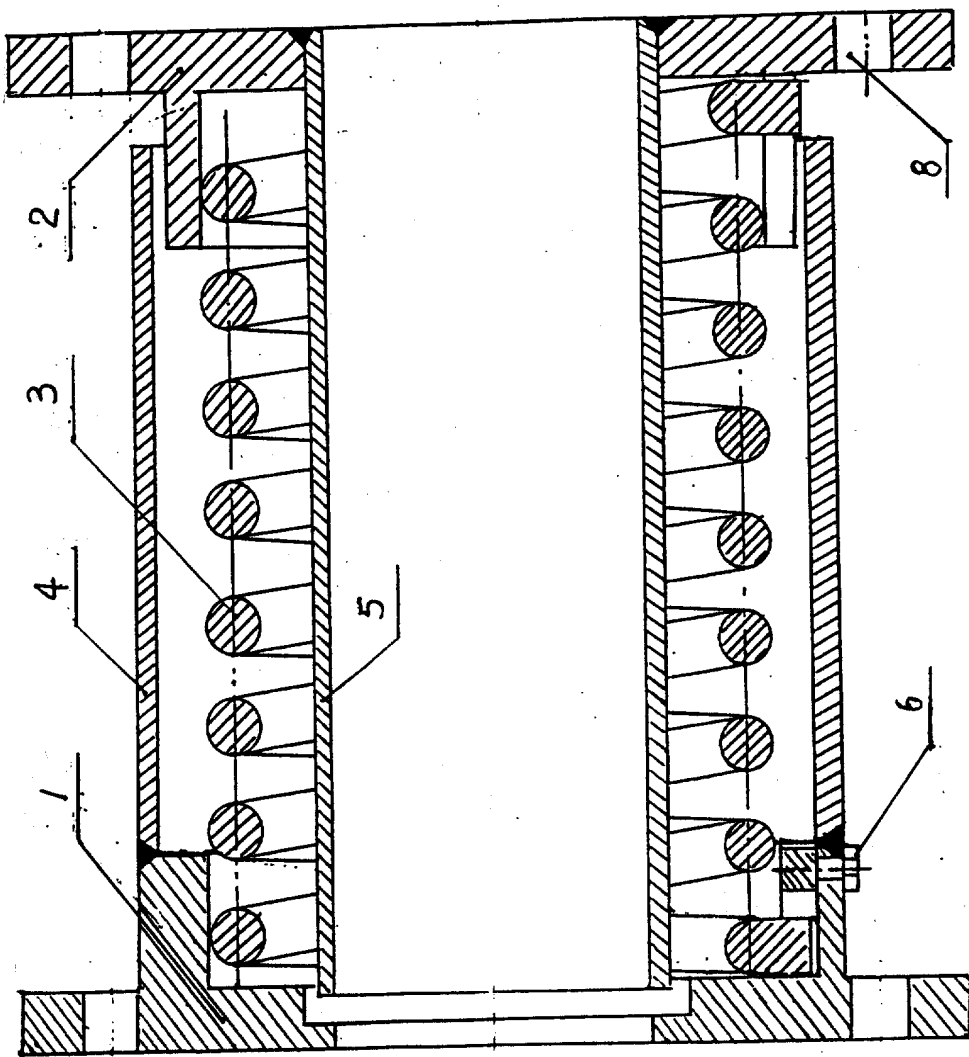


图1