



(12) 实用新型专利

(10) 授权公告号 CN 219323282 U

(45) 授权公告日 2023.07.11

(21) 申请号 202320273816.6

H01R 13/73 (2006.01)

(22) 申请日 2023.02.21

(73) 专利权人 北京梵几家居设计有限公司

地址 101300 北京市顺义区木林镇顺焦路
木林段83号2层3060室

(72) 发明人 陈诗杰 罗霄

(74) 专利代理机构 北京共腾律师事务所 16031

专利代理师 张静

(51) Int. Cl.

A47B 81/00 (2006.01)

A47J 31/00 (2006.01)

A47B 31/00 (2006.01)

A47B 97/00 (2006.01)

A47B 91/06 (2006.01)

H02G 3/22 (2006.01)

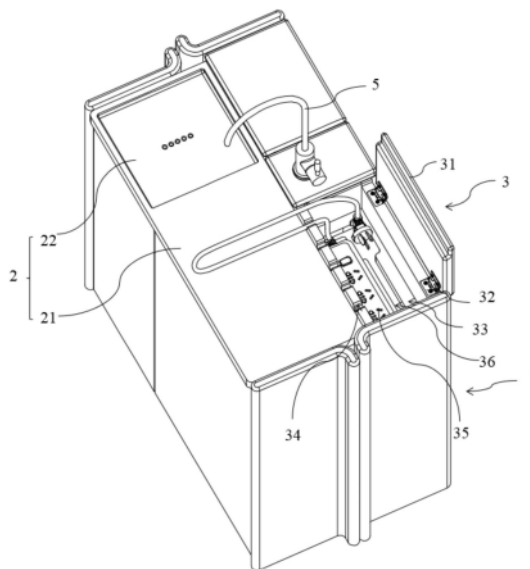
权利要求书1页 说明书4页 附图3页

(54) 实用新型名称

一种茶边柜

(57) 摘要

本实用新型涉及家居技术领域,具体涉及一种茶边柜,该茶边柜,包括柜体和设置于柜体上的用水区和用电区,用水区包括设置于柜体顶部的茶盘区和与茶盘区连通的下水槽;用电区包括设置于柜体顶部的容纳仓,容纳仓靠近茶盘区设置,容纳仓的顶部表面高于茶盘区的顶部表面;容纳仓内具有用于放置插排的连接腔,容纳仓上设置有与连接腔连通的第一连接孔,第一连接孔用于水泵电源线和插头穿出,容纳仓上还设置有与连接腔连通的第二连接槽,第二连接槽用于插线穿出。本实用新型提供的茶边柜中,将用电区和用水区划分开,能够降低安全隐患。容纳仓的顶部表面高于茶盘区的顶部表面,能够防止茶盘区的水进入用电区,加强用水区和用电区分离,更好的降低安全隐患。



1. 一种茶边柜,其特征在于,包括柜体和设置于所述柜体上的用水区和用电区,所述用水区包括设置于所述柜体顶部的茶盘区和与所述茶盘区连通的下水槽;所述用电区包括设置于所述柜体顶部的容纳仓,所述容纳仓靠近所述茶盘区设置,所述容纳仓的顶部表面高于所述茶盘区的顶部表面;所述容纳仓内具有用于放置插排的容纳腔,所述容纳仓上设置有与所述容纳腔连通的连接孔,所述连接孔用于水泵电源线和插头穿出,所述容纳仓上还设置有与所述容纳腔连通的插线槽,所述插线槽用于插线穿出。
2. 根据权利要求1所述的茶边柜,其特征在于:所述容纳仓包括仓体和翻盖门,所述连接孔和所述插线槽分别设置于所述仓体上,所述仓体内设置有开口朝上的空腔;所述翻盖门转动设置于所述仓体上,从而打开或关闭所述开口,所述翻盖门盖合在所述仓体上时与所述仓体之间形成所述容纳腔。
3. 根据权利要求2所述的茶边柜,其特征在于:所述茶边柜包括铰链,所述翻盖门通过所述铰链转动设置于所述仓体上远离所述茶盘区的一侧,所述插线槽设置于所述仓体上靠近所述茶盘区的一侧。
4. 根据权利要求3所述的茶边柜,其特征在于:所述插线槽的数量为多个,多个所述插线槽沿所述仓体的侧边的长度方向均布。
5. 根据权利要求2所述的茶边柜,其特征在于:所述连接孔设置于所述仓体的底部,所述柜体内具有用于放置水泵的放置腔,所述连接孔与所述放置腔连通。
6. 根据权利要求1所述的茶边柜,其特征在于:所述茶边柜还包括设置于所述柜体顶部的出水部和储物仓,所述出水部用于通入水,所述储物仓靠近所述下水槽设置,且所述储物仓与所述容纳仓对称设置于所述出水部的两侧。
7. 根据权利要求6所述的茶边柜,其特征在于:所述柜体包括柜本体和转动设置于所述柜本体上的柜门,所述柜本体内设置有上水空间,所述上水空间靠近所述容纳仓设置,所述上水空间用于放置与所述出水部连通的水桶,所述柜门能够打开或关闭所述上水空间。
8. 根据权利要求7所述的茶边柜,其特征在于:所述柜本体内还设置有与所述上水空间并排设置的下水空间,所述下水空间靠近所述下水槽设置,所述下水空间用于放置与所述下水槽连通的茶渣桶,所述柜门能够打开或关闭所述下水空间。
9. 根据权利要求1所述的茶边柜,其特征在于:所述插线包括烧水壶的插线。
10. 根据权利要求1所述的茶边柜,其特征在于:所述柜体底部设置有轮子。

一种茶边柜

技术领域

[0001] 本实用新型涉及家居技术领域,具体涉及一种茶边柜。

背景技术

[0002] 茶边柜是用于泡茶作业的,茶边柜需要设置水泵,水泵将水泵到茶边柜上的出水部,水泵需要通过水泵电源线和插头与电源连通才可以开启,现有的茶边柜中与水泵电连接的排插直接放置在茶边柜上,用电区域和用水区域未进行划分,存在安全隐患。

实用新型内容

[0003] (一)本实用新型所要解决的技术问题之一是:现有的茶边柜用电区域和用水区域未进行划分,存在安全隐患。

[0004] (二)技术方案

[0005] 为了解决上述技术问题,本实用新型提供了一种茶边柜,其中,包括柜体和设置于所述柜体上的用水区和用电区,

[0006] 所述用水区包括设置于所述柜体顶部的茶盘区和与所述茶盘区连通的下水槽;

[0007] 所述用电区包括设置于所述柜体顶部的容纳仓,所述容纳仓靠近所述茶盘区设置,所述容纳仓的顶部表面高于所述茶盘区的顶部表面;所述容纳仓内具有用于放置插排的容纳腔,所述容纳仓上设置有与所述容纳腔连通的连接孔,所述连接孔用于水泵电源线和插头穿出,所述容纳仓上还设置有与所述容纳腔连通的插线槽,所述插线槽用于插线穿出。

[0008] 根据本实用新型的一个实施例,所述容纳仓包括仓体和翻盖门,所述连接孔和所述插线槽分别设置于所述仓体上,所述仓体内设置有开口朝上的空腔;所述翻盖门转动设置于所述仓体上,从而打开或关闭所述开口,所述翻盖门盖合在所述仓体上时与所述仓体之间形成所述容纳腔。

[0009] 根据本实用新型的一个实施例,所述茶边柜包括铰链,所述翻盖门通过所述铰链转动设置于所述仓体上远离所述茶盘区的一侧,所述插线槽设置于所述仓体上靠近所述茶盘区的一侧。

[0010] 根据本实用新型的一个实施例,所述插线槽的数量为多个,多个所述插线槽沿所述仓体的侧边的长度方向均布。

[0011] 根据本实用新型的一个实施例,所述连接孔设置于所述仓体的底部,所述柜体内具有用于放置水泵的放置腔,所述连接孔与所述放置腔连通。

[0012] 根据本实用新型的一个实施例,所述茶边柜还包括设置于所述柜体顶部的出水部和储物仓,所述出水部用于通入水,所述储物仓靠近所述下水槽设置,且所述储物仓与所述容纳仓对称设置于所述出水部的两侧。

[0013] 根据本实用新型的一个实施例,所述柜体包括柜本体和转动设置于所述柜本体上的柜门,所述柜本体内设置有上水空间,所述上水空间靠近所述容纳仓设置,所述上水空间

用于放置与所述出水部连通的水桶,所述柜门能够打开或关闭所述上水空间。

[0014] 根据本实用新型的一个实施例,所述柜本体内还设置有与所述上水空间并排设置的下水空间,所述下水空间靠近所述下水槽设置,所述下水空间用于放置与所述下水槽连通的茶渣桶,所述柜门能够打开或关闭所述下水空间。

[0015] 根据本实用新型的一个实施例,所述插线包括烧水壶的插线。

[0016] 根据本实用新型的一个实施例,所述柜体底部设置有轮子。

[0017] 本实用新型的有益效果:本申请提供的茶边柜中,用电区和用水区分别设置在柜体的顶部,将用电区和用水区划分开,用电区放置插排用于与水泵电连接,用水区用于泡茶作业,使得用水区和用电区分离,能够降低安全隐患。所述容纳仓的顶部表面高于所述茶盘区的顶部表面,这样,能够防止茶盘区的水进入用电区,加强用水区和用电区分离,更好的降低安全隐患。

附图说明

[0018] 本实用新型上述和/或附加方面的优点从结合下面附图对实施例的描述中将变的明显和容易理解,其中:

[0019] 图1为本实用新型实施例茶边柜的立体结构示意图;

[0020] 图2为本实用新型实施例茶边柜的俯视图;

[0021] 图3为本实用新型实施例茶边柜的正面(一个柜门打开)结构示意图。

[0022] 附图标记如:

[0023] 1、柜体,2、用水区,3、用电区,4、柜门,5、出水部,11、柜本体,21、茶盘区、22、下水槽,

[0024] 31、翻盖门,32、铰链,33、容纳腔,34、插线槽,35、插排,36、连接孔,37、插头,38、水泵电源线,40、水桶。

具体实施方式

[0025] 为了能够更清楚地理解本实用新型的上述目的、特征和优点,下面结合附图和具体实施方式对本实用新型进行进一步的详细描述。需要说明的是,在不冲突的情况下,本申请的实施例及实施例中的特征可以相互组合。

[0026] 如图1至图3所示,本实用新型提供了一种茶边柜,其中,包括柜体1和设置于所述柜体1上的用水区2和用电区3,所述用水区2包括设置于所述柜体1顶部的茶盘区21和与所述茶盘区21连通的下水槽22;所述用电区3包括设置于所述柜体1顶部的容纳仓,所述容纳仓靠近所述茶盘区21设置,所述容纳仓的顶部表面高于所述茶盘区21的顶部表面;所述容纳仓内具有用于放置插排35的容纳腔33,所述容纳仓上设置有与所述容纳腔33连通的连接孔36,所述连接孔36用于水泵电源线38和插头37穿出,所述容纳仓上还设置有与所述容纳腔33连通的插线槽34,所述插线槽34用于插线穿出。

[0027] 具体地,水泵电源线38与容纳腔33外的水泵电连接,水泵电源线38和插头37能够穿过连接孔36与容纳腔33内的插排35电连接。将插排35设置在容纳腔33内相较现有的插排35直接放在茶边柜上来说更加美观,将容纳仓设置在柜体1的顶部,便于使用者操作。

[0028] 插线槽34的槽底高于茶盘区21的顶面,防止水通过插线槽34进入容纳腔33内。

[0029] 需要说明的是,用电区3和用水区2分别设置在柜体1的顶部,将用电区3和用水区2划分开,用电区3放置插排35用于与水泵和/或其他电器(如烧水壶)电连接,用水区2用于泡茶作业(泡茶作业包括泡茶、洗茶杯和烧水等),使得用水区2和用电区3分离,能够降低安全隐患。所述容纳仓的顶部表面高于所述茶盘区21的顶部表面,这样,能够防止茶盘区21的水进入用电区3,加强用水区2和用电区3分离,更好的降低安全隐患。

[0030] 根据本实用新型的一个实施例,所述容纳仓包括仓体和翻盖门31,所述连接孔36和所述插线槽34分别设置于所述仓体上,所述仓体内设置有开口朝上的空腔;所述翻盖门31转动设置于所述仓体上,从而打开或关闭所述开口,所述翻盖门31盖合在所述仓体上时与所述仓体之间形成所述容纳腔33。

[0031] 具体地,设置翻盖门31,关闭后可以防止灰落入容纳腔33。打开后可以使使用者便捷的看到仓体的内部,并便于进行操作,如连接外接的电子设备或水泵电源线38到插排35上或更换插排35。

[0032] 根据本实用新型的一个实施例,所述茶边柜包括铰链32,所述翻盖门31通过所述铰链32转动设置于所述仓体上远离所述茶盘区21的一侧,所述插线槽34设置于所述仓体上靠近所述茶盘区21的一侧。

[0033] 具体地,插线槽34设置于仓体上靠近茶盘区21的一侧,且位于仓体的顶部,插线槽34为具有开口的插线槽34,开口朝上,便于从仓体的上方向下放入插线。设置插线槽34,使得插线可便捷放置并固定位置。使得插线走线路径减少,减少了可能存在的插线与水接触的面积与发生概率,同时茶盘区21更为干净整洁。进一步降低了安全隐患。

[0034] 需要说明的是,本实施例中铰链32可以为悬停铰链32,悬停铰链32为现有的铰链32,能够使翻转盖在转动的过程中停在任意位置,采用悬停铰链32具有静音的效果。其中,悬停铰链32包括第一连接部和第二连接部,第一连接部与翻盖门31连接,第二连接部与仓体连接,悬停铰链32还包括阻尼装置,阻尼装置能够在翻转盖转动的过程中对第一连接部施加阻力扭矩,阻尼装置的扭矩大于翻转门的重力在转动过程中对第一连接部产生的最大扭矩,上述方案均属于现有技术,此处不再赘述。

[0035] 根据本实用新型的一个实施例,所述插线槽34的数量为多个,多个所述插线槽34沿所述仓体的侧边的长度方向均布。

[0036] 具体地,插线槽34的数量可以根据需求进行设置。

[0037] 根据本实用新型的一个实施例,所述连接孔36设置于所述仓体的底部,所述柜体1内具有用于放置水泵的放置腔,所述连接孔36与所述放置腔连通。

[0038] 具体地,由于水泵设置于仓体的底部,连接孔36设置在仓体底部,便于水泵电源线38从仓体底部穿入插到插排35,能够节约插排35与插头37之间的距离。

[0039] 根据本实用新型的一个实施例,所述茶边柜还包括设置于所述柜体1顶部的出水部5和储物仓,所述出水部5用于通入水,所述储物仓靠近所述下水槽22设置,且所述储物仓与所述容纳仓对称设置于所述出水部5的两侧。

[0040] 具体地,设置储物仓能够用来放置纸巾或其他杂物,储物仓与所述容纳仓对称设置于所述出水部5的两侧不仅美观,且便于使用者使用。出水部5为常用的水龙头。

[0041] 根据本实用新型的一个实施例,所述柜体1包括柜本体11和转动设置于所述柜本体11上的柜门4,所述柜本体11内设置有上水空间,所述上水空间靠近所述容纳仓设置,所

述上水空间用于放置与所述出水部5连通的水桶40,所述柜门4能够打开或关闭所述上水空间。

[0042] 具体地,设置柜门4能够打开或关闭上水空间,便于置换水桶40。

[0043] 需要说明的是,柜本体11的背板可以设置用于插排35的插头穿过的孔,便于插排35与外部电源电连接。

[0044] 根据本实用新型的一个实施例,所述柜本体11内还设置有与所述上水空间并排设置的下水空间,所述下水空间靠近所述下水槽22设置,所述下水空间用于放置与所述下水槽22连通的茶渣桶,所述柜门4能够打开或关闭所述下水空间。

[0045] 具体地,设置下水空间便于放置茶渣桶,用于接排出的水,在柜本体11上对应于下水空间的位置设置柜门4,便于取出或放置茶渣桶。

[0046] 根据本实用新型的一个实施例,所述插线包括烧水壶的插线。

[0047] 具体地,插线也可以包括其他在茶盘区上的电器的插线。

[0048] 根据本实用新型的一个实施例,所述柜体1底部设置有轮子。

[0049] 具体地,轮子设置在柜本体11的底部,便于将茶边柜移动至所需的位置。

[0050] 综上所述,本申请提供的茶边柜中,用电区3和用水区2分别设置在柜体1的顶部,将用电区3和用水区2划分开,用电区3放置插排35用于与水泵电连接,用水区2用于泡茶作业,使得用水区2和用电区3分离,能够降低安全隐患。所述容纳仓的顶部表面高于所述茶盘区21的顶部表面,这样,能够防止茶盘区21的水进入用电区3,加强用水区2和用电区3分离,更好的降低安全隐患。

[0051] 在本实用新型的描述中,需要说明的是,术语“上”、“下”等指示的方位或位置关系为基于附图所示的方位或位置关系,仅是为了便于描述本实用新型和简化描述,而不是指示或暗示所指的装置或元件必须具有特定的方位、以特定的方位构造和操作,因此不能理解为对本实用新型的限制。此外,术语“第一”、“第二”仅用于描述目的,而不能理解为指示或暗示相对重要性。

[0052] 在本实用新型的描述中,需要说明的是,除非另有明确的规定和限定,术语“安装”、“连通”、“连接”应做广义理解,例如,可以是固定连接,也可以是可拆卸连接,或一体地连接;可以是机械连接,也可以是电连接;可以是直接连通,也可以通过中间媒介间接连通,可以是两个元件内部的连通。对于本领域的普通技术人员而言,可以根据具体情况理解上述术语在本实用新型中的具体含义。此外,在本实用新型的描述中,除非另有说明,“多个”的含义是两个或两个以上。

[0053] 以上所述仅为本实用新型的较佳实施例,并不用以限制本实用新型,凡在本实用新型的精神和原则之内,所作的任何修改、等同替换、改进等,均应包含在本实用新型的保护范围之内。

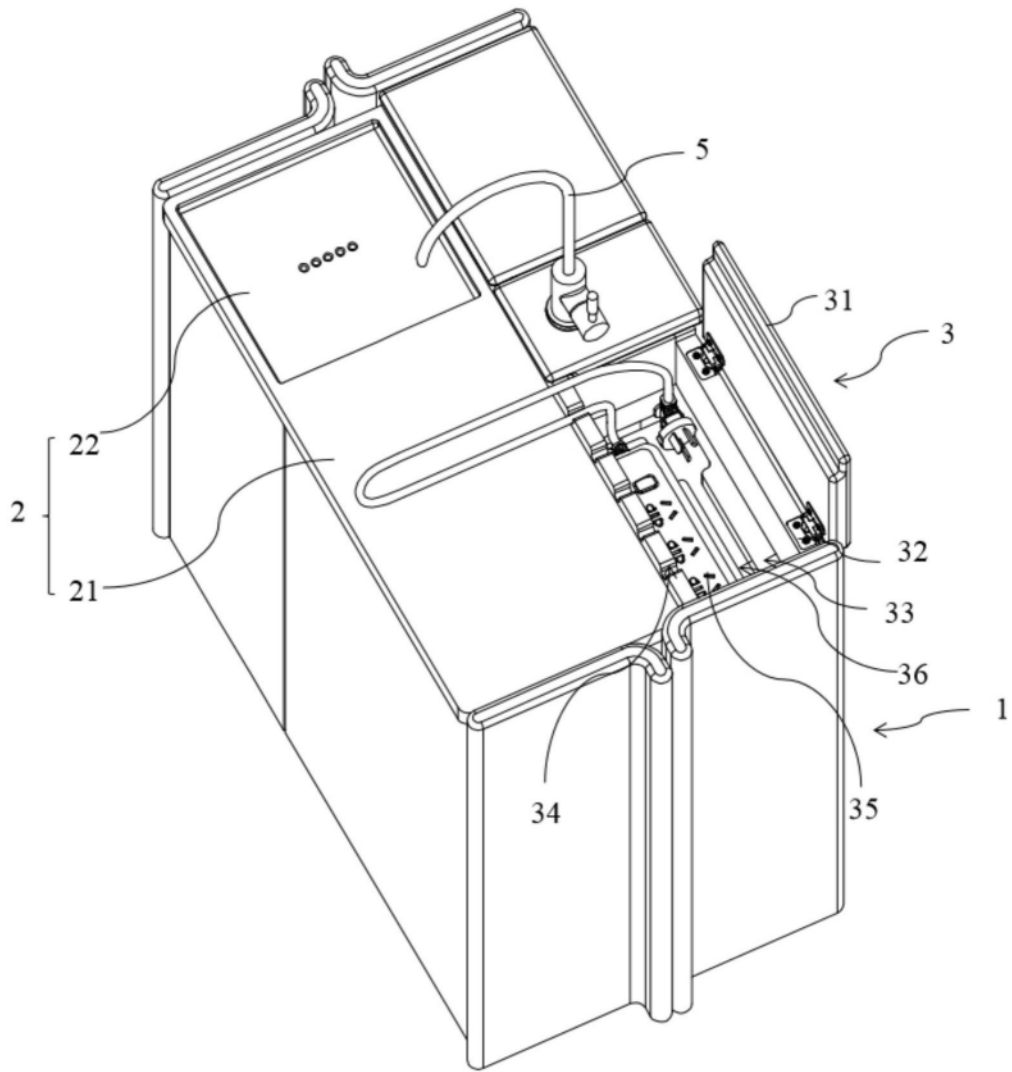


图1

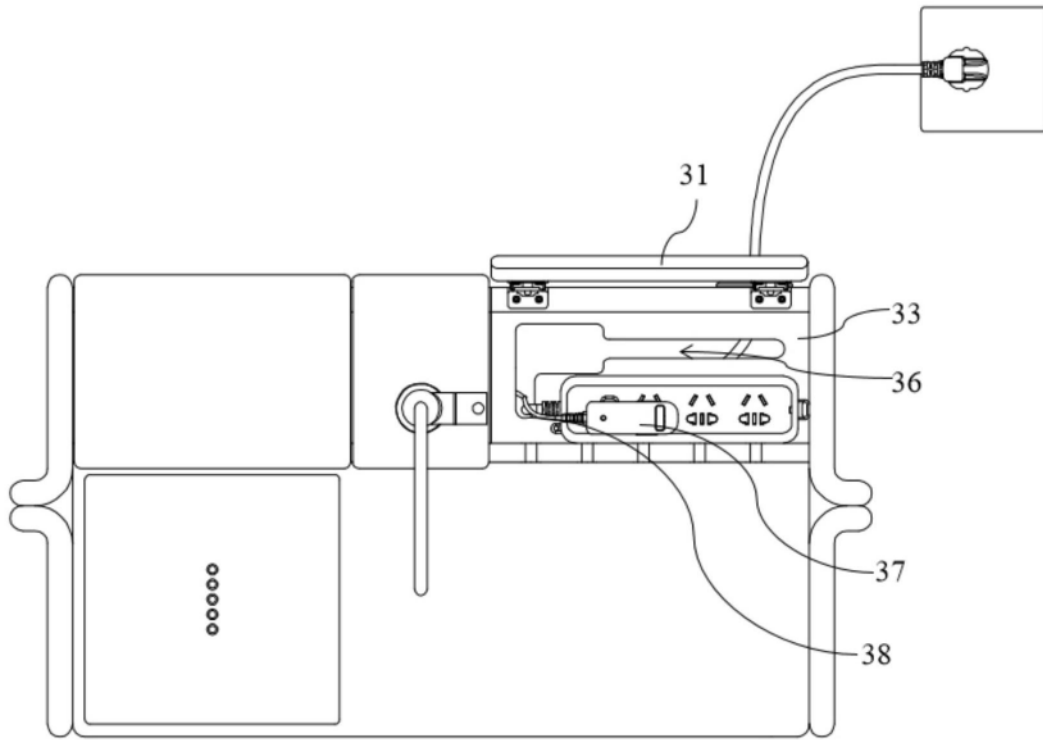


图2

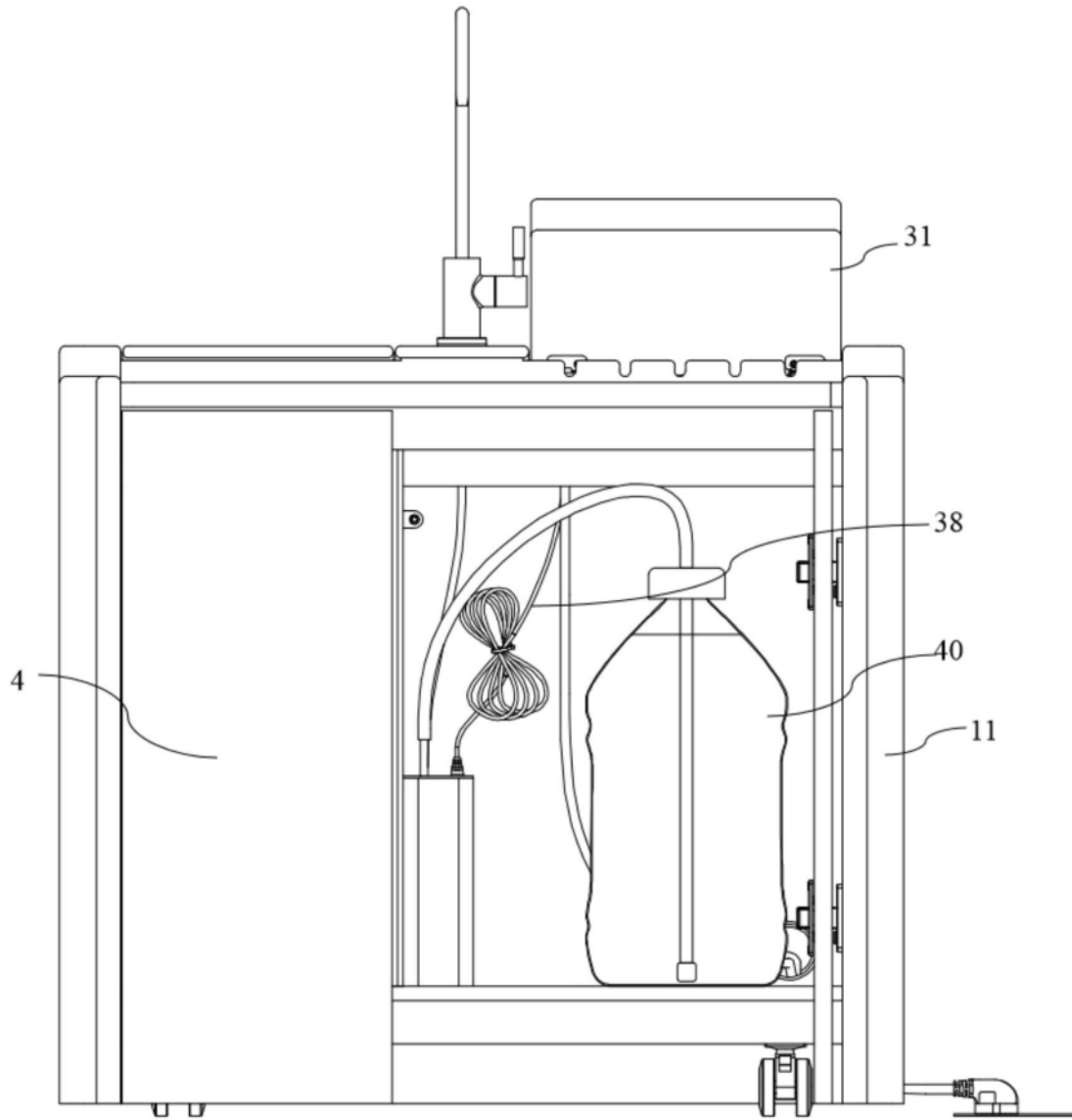


图3