

(12) DEMANDE INTERNATIONALE PUBLIÉE EN VERTU DU TRAITÉ DE COOPÉRATION
EN MATIÈRE DE BREVETS (PCT)

(19) Organisation Mondiale de la Propriété
Intellectuelle
Bureau international



(43) Date de la publication internationale
23 novembre 2006 (23.11.2006)

PCT

(10) Numéro de publication internationale
WO 2006/123062 A3

(51) Classification internationale des brevets :
F16M 13/02 (2006.01) *F16L 3/24* (2006.01)
H02G 3/22 (2006.01) *F16B 5/02* (2006.01)

Roland [FR/FR]; 25, rue des Bois, F-60190 Estrees Saint Denis (FR). QUERTELET, Stéphane [FR/FR]; 415 Rue du Milieu, F-60190 Remy (FR).

(21) Numéro de la demande internationale :
PCT/FR2006/001139

(74) Mandataire : SANTARELLI; Immeuble Innopolis A, B.P. 388, F-31314 Labège Cedex (FR).

(22) Date de dépôt international : 19 mai 2006 (19.05.2006)

(81) États désignés (sauf indication contraire, pour tout titre de protection nationale disponible) : AE, AG, AL, AM, AT, AU, AZ, BA, BB, BG, BR, BW, BY, BZ, CA, CH, CN, CO, CR, CU, CZ, DE, DK, DM, DZ, EC, EE, EG, ES, FI, GB, GD, GE, GH, GM, HR, HU, ID, IL, IN, IS, JP, KE, KG, KM, KN, KP, KR, KZ, LC, LK, LR, LS, LT, LU, LV, LY, MA, MD, MG, MK, MN, MW, MX, MZ, NA, NG, NI, NO, NZ, OM, PG, PH, PL, PT, RO, RU, SC, SD, SE, SG, SK, SL, SM, SY, TJ, TM, TN, TR, TT, TZ, UA, UG, US, UZ, VC, VN, YU, ZA, ZM, ZW.

(25) Langue de dépôt : français

(26) Langue de publication : français

(30) Données relatives à la priorité :
0505052 20 mai 2005 (20.05.2005) FR

(71) Déposant (pour tous les États désignés sauf US) : I.C.M. GROUP [FR/FR]; 1, route de Semur, F-21500 Montbard (FR).

(72) Inventeurs; et

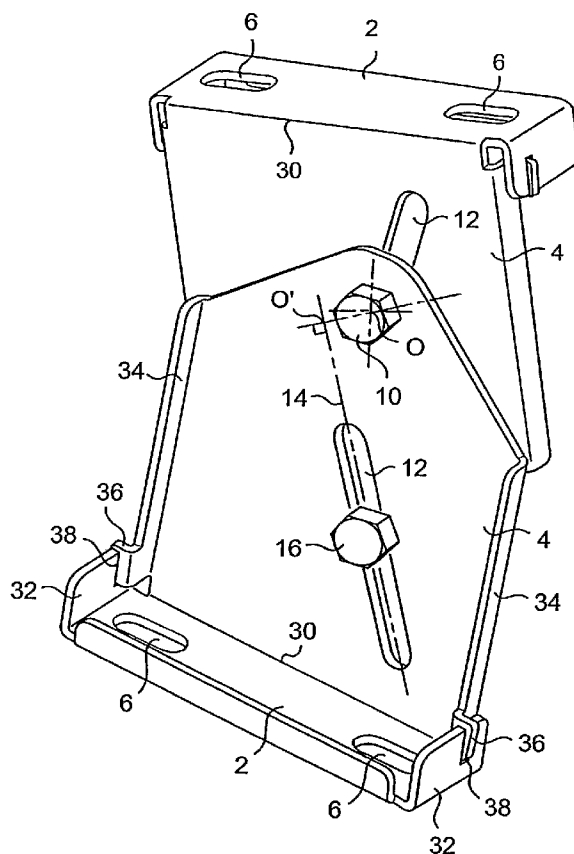
(75) Inventeurs/Déposants (pour US seulement) : BOLTZ,

(84) États désignés (sauf indication contraire, pour tout titre de protection régionale disponible) : ARIPO (BW, GH,

[Suite sur la page suivante]

(54) Title: CONNECTING PART AND A STEERABLE CONNECTING PART ARRANGEMENT

(54) Titre : PIECE DE LIAISON ET ENSEMBLE DE PIECES DE LIAISON ORIENTABLES



(57) Abstract: The inventive connecting part comprises a base (2) fixable to a support and to a perforated plate (4) for fixing of a structure or another connecting part. Said plate (4) comprises a first perforation and at least one second perforation (12) in the form of a longitudinally curved hole, which is oriented in such a way that it is substantially inclined with respect to the tangent of a circle whose center is the point of the first perforation and which passes by the point of the second perforation (12).

(57) Abrégé : Cette pièce de liaison comporte une base (2) destinée à être fixée sur un support ainsi qu'une plaque (4), perforée, destinée à la fixation d'une structure ou d'une autre pièce de liaison. La plaque (4) comporte une première perforation ainsi qu'au moins une seconde perforation (12) se présentant sous la forme d'un trou oblong, éventuellement incurvé. Le trou oblong (12) est orienté de telle sorte qu'il présente une inclinaison sensible par rapport à la tangente d'un cercle ayant pour centre un point de la première perforation et passant par un point de la seconde perforation (12).

WO 2006/123062 A3



GM, KE, LS, MW, MZ, NA, SD, SL, SZ, TZ, UG, ZM, ZW), eurasien (AM, AZ, BY, KG, KZ, MD, RU, TJ, TM), européen (AT, BE, BG, CH, CY, CZ, DE, DK, EE, ES, FI, FR, GB, GR, HU, IE, IS, IT, LT, LU, LV, MC, NL, PL, PT, RO, SE, SI, SK, TR), OAPI (BF, BJ, CF, CG, CI, CM, GA, GN, GQ, GW, ML, MR, NE, SN, TD, TG).

Publiée :

— avec rapport de recherche internationale

(88) Date de publication du rapport de recherche internationale:

11 janvier 2007

En ce qui concerne les codes à deux lettres et autres abréviations, se référer aux "Notes explicatives relatives aux codes et abréviations" figurant au début de chaque numéro ordinaire de la Gazette du PCT.

INTERNATIONAL SEARCH REPORT

International application No
PCT/FR2006/001139

A. CLASSIFICATION OF SUBJECT MATTER INV. F16M13/02 H02G3/22 F16L3/24 F16B5/02		
According to International Patent Classification (IPC) or to both national classification and IPC		
B. FIELDS SEARCHED Minimum documentation searched (classification system followed by classification symbols) F16M H02G F16B F16L		
Documentation searched other than minimum documentation to the extent that such documents are included in the fields searched		
Electronic data base consulted during the international search (name of data base and, where practical, search terms used) EPO-Internal, WPI Data, PAJ		
C. DOCUMENTS CONSIDERED TO BE RELEVANT		
Category*	Citation of document, with indication, where appropriate, of the relevant passages	Relevant to claim No.
X	US 2 877 875 A (BOLT ROBERT H) 17 March 1959 (1959-03-17) column 1, line 66 - column 2, line 35; figures 1,2	1-3,6,7,14
A	-----	12
X	FR 535 236 A (FRIED. KRUPP AKTIENGESELLSCHAFT) 11 April 1922 (1922-04-11) the whole document	1,3
A	-----	5
X	FR 2 838 793 A (VERNEY JEAN FRANCOIS) 24 October 2003 (2003-10-24) page 1, line 20 - page 2, line 29; figures 1,2	1,3

	-/--	
<input checked="" type="checkbox"/> Further documents are listed in the continuation of Box C. <input checked="" type="checkbox"/> See patent family annex.		
* Special categories of cited documents :		
A document defining the general state of the art which is not considered to be of particular relevance *E* earlier document but published on or after the international filing date *L* document which may throw doubts on priority claim(s) or which is cited to establish the publication date of another citation or other special reason (as specified) *O* document referring to an oral disclosure, use, exhibition or other means *P* document published prior to the international filing date but later than the priority date claimed	*T* later document published after the international filing date or priority date and not in conflict with the application but cited to understand the principle or theory underlying the invention *X* document of particular relevance; the claimed invention cannot be considered novel or cannot be considered to involve an inventive step when the document is taken alone *Y* document of particular relevance; the claimed invention cannot be considered to involve an inventive step when the document is combined with one or more other such documents, such combination being obvious to a person skilled in the art. *&* document member of the same patent family	
Date of the actual completion of the international search	Date of mailing of the international search report	
12 October 2006	18/10/2006	
Name and mailing address of the ISA/ European Patent Office, P.B. 5818 Patentlaan 2 NL - 2280 HV Rijswijk Tel. (+31-70) 340-2040, Tx. 31 651 epo nl, Fax: (+31-70) 340-3016	Authorized officer Das Neves, Nelson	

INTERNATIONAL SEARCH REPORT

International application No
PCT/FR2006/001139

C(Continuation). DOCUMENTS CONSIDERED TO BE RELEVANT

Category*	Citation of document, with indication, where appropriate, of the relevant passages	Relevant to claim No.
X	US 3 791 709 A (CROSS J,US) 12 February 1974 (1974-02-12) column 2, line 6 - column 3, line 42; figures 1,4	1,3
A	FR 2 544 447 A (SEINE CONST ELECTRIQUES) 19 October 1984 (1984-10-19) page 7, line 25 - line 28; figure 2	1,6,7, 11,12

INTERNATIONAL SEARCH REPORT

Information on patent family members

International application No

PCT/FR2006/001139

Patent document cited in search report		Publication date	Patent family member(s)	Publication date
US 2877875	A	17-03-1959	NONE	
FR 535236	A	11-04-1922	NONE	
FR 2838793	A	24-10-2003	NONE	
US 3791709	A	12-02-1974	NONE	
FR 2544447	A	19-10-1984	DE 3340650 A1	10-05-1984

RAPPORT DE RECHERCHE INTERNATIONALE

Demande internationale n°

PCT/FR2006/001139

A. CLASSEMENT DE L'OBJET DE LA DEMANDE INV. F16M13/02 H02G3/22 F16L3/24 F16B5/02		
Selon la classification internationale des brevets (CIB) ou à la fois selon la classification nationale et la CIB		
B. DOMAINES SUR LESQUELS LA RECHERCHE A PORTE Documentation minimale consultée (système de classification suivi des symboles de classement) F16M H02G F16B F16L		
Documentation consultée autre que la documentation minimale dans la mesure où ces documents relèvent des domaines sur lesquels a porté la recherche		
Base de données électronique consultée au cours de la recherche internationale (nom de la base de données, et si cela est réalisable, termes de recherche utilisés) EPO-Internal, WPI Data, PAJ		
C. DOCUMENTS CONSIDERES COMME PERTINENTS		
Catégorie*	Identification des documents cités, avec, le cas échéant, l'indication des passages pertinents	no. des revendications visées
X	US 2 877 875 A (BOLT ROBERT H) 17 mars 1959 (1959-03-17) colonne 1, ligne 66 - colonne 2, ligne 35; figures 1,2	1-3,6,7, 14
A		12
X	FR 535 236 A (FRIED. KRUPP AKTIENGESELLSCHAFT) 11 avril 1922 (1922-04-11) le document en entier	1,3
A		5
X	FR 2 838 793 A (VERNEY JEAN FRANCOIS) 24 octobre 2003 (2003-10-24) page 1, ligne 20 - page 2, ligne 29; figures 1,2	1,3
	----- -/--	
<input checked="" type="checkbox"/> Voir la suite du cadre C pour la fin de la liste des documents <input checked="" type="checkbox"/> Les documents de familles de brevets sont indiqués en annexe		
* Catégories spéciales de documents cités:		
A document définissant l'état général de la technique, non considéré comme particulièrement pertinent *E* document antérieur, mais publié à la date de dépôt international ou après cette date *L* document pouvant jeter un doute sur une revendication de priorité ou cité pour déterminer la date de publication d'une autre citation ou pour une raison spéciale (telle qu'indiquée) *O* document se référant à une divulgation orale, à un usage, à une exposition ou tous autres moyens *P* document publié avant la date de dépôt international, mais postérieurement à la date de priorité revendiquée		
T document ultérieur publié après la date de dépôt international ou la date de priorité et n'appartenant pas à l'état de la technique pertinent, mais cité pour comprendre le principe ou la théorie constituant la base de l'invention *X* document particulièrement pertinent; l'invention revendiquée ne peut être considérée comme nouvelle ou comme impliquant une activité inventive par rapport au document considéré isolément *Y* document particulièrement pertinent; l'invention revendiquée ne peut être considérée comme impliquant une activité inventive lorsque le document est associé à un ou plusieurs autres documents de même nature, cette combinaison étant évidente pour une personne du métier *Z* document qui fait partie de la même famille de brevets		
Date à laquelle la recherche internationale a été effectivement achevée 12 octobre 2006		Date d'expédition du présent rapport de recherche internationale 18/10/2006
Nom et adresse postale de l'administration chargée de la recherche internationale Office Européen des Brevets, P.B. 5818 Patentlaan 2 NL - 2280 HV Rijswijk Tel. (+31-70) 340-2040, Tx. 31 651 epo nl, Fax: (+31-70) 340-3016		Fonctionnaire autorisé Das Neves, Nelson

RAPPORT DE RECHERCHE INTERNATIONALE

Demande internationale n°

PCT/FR2006/001139

C(suite). DOCUMENTS CONSIDERES COMME PERTINENTS

Catégorie*	Identification des documents cités, avec, le cas échéant, l'indication des passages pertinents	no. des revendications visées
X	US 3 791 709 A (CROSS J,US) 12 février 1974 (1974-02-12) colonne 2, ligne 6 - colonne 3, ligne 42; figures 1,4	1,3
A	----- FR 2 544 447 A (SEINE CONST ELECTRIQUES) 19 octobre 1984 (1984-10-19) page 7, ligne 25 - ligne 28; figure 2 -----	1,6,7, 11,12

RAPPORT DE RECHERCHE INTERNATIONALE

Renseignements relatifs aux membres de familles de brevets

Demande internationale n°

PCT/FR2006/001139

Document brevet cité au rapport de recherche		Date de publication	Membre(s) de la famille de brevet(s)	Date de publication
US 2877875	A	17-03-1959	AUCUN	
FR 535236	A	11-04-1922	AUCUN	
FR 2838793	A	24-10-2003	AUCUN	
US 3791709	A	12-02-1974	AUCUN	
FR 2544447	A	19-10-1984	DE 3340650 A1	10-05-1984