



# (12) 实用新型专利

(10) 授权公告号 CN 201683354 U

(45) 授权公告日 2010. 12. 29

(21) 申请号 201020150175. 8

(22) 申请日 2010. 03. 26

(73) 专利权人 林澎举

地址 361022 福建省厦门市集美区杏林北三路 63 号厦门英才学校

专利权人 梁进风  
黄德仁

(72) 发明人 林澎举 梁进风 黄德仁

(74) 专利代理机构 厦门南强之路专利事务所  
35200

代理人 刘勇

(51) Int. Cl.

A47B 41/00 (2006. 01)

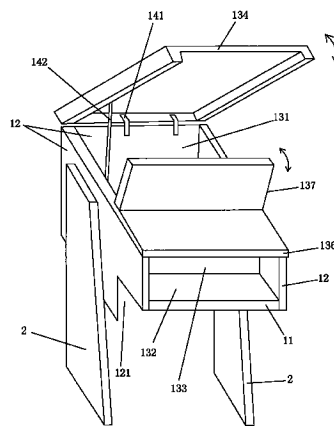
权利要求书 1 页 说明书 2 页 附图 2 页

## (54) 实用新型名称

一种多功能课桌

## (57) 摘要

一种多功能课桌, 本课桌, 提供一种容量大、易于管理、兼具书架功能的多功能课桌。设有桌体和桌腿, 桌体设有底板、侧板和面板, 底板与侧板及面板之间形成储仓, 其特点在于, 储仓设有前储仓和后储仓, 前储仓和后储仓之间设有中间隔板, 面板设有前储仓面板和后储仓面板, 前储仓面板与侧板之间设有供前储仓面板翻转的活页和限位撑杆。使用时, 可将前储仓用于储放书籍和资料, 将后储仓用于储放用具 (如笔墨、水杯、制图工具等), 由于相应地设置了可翻转桌面, 因此可实现增大容量、有序管理、同时具备书桌和课桌的功能, 使环境美观。本实用新型具有结构简洁、使用方便、成本低、易于普及等优点。



1. 一种多功能课桌,其特征 在于设有桌体和桌腿,桌体设有底板、侧板和面板,底板与侧板及面板之间形成储仓,其特征 在于,储仓设有前储仓和后储仓,前储仓和后储仓之间设有中间隔板,面板设有前储仓面板和后储仓面板,前储仓面板与侧板之间设有供前储仓面板翻转的活页和限位撑杆。

2. 如权利要求 1 所述的一种多功能课桌,其特征 在于所述限位撑杆采用气弹簧撑杆。

3. 如权利要求 1 所述的一种多功能课桌,其特征 在于所述限位撑杆由撑杆和限位件组成,撑杆一端固于侧板内壁上,限位件固于前储仓面板底面侧边,撑杆另一端卡在限位件上。

4. 如权利要求 1 所述的一种多功能课桌,其特征 在于所述前储仓面板的内底面上设有至少 1 个插袋。

5. 如权利要求 1 所述的一种多功能课桌,其特征 在于所述后储仓面板设有相同尺寸的下后储仓面板和上后储仓面板,下后储仓面板固于侧板上,上后储仓面板叠合在下后储仓面板上,上后储仓面板叠合与下后储仓面板之间设有供上后储仓面板翻转的活页。

6. 如权利要求 1 所述的一种多功能课桌,其特征 在于所述桌体的底板为错层式底板。

## 一种多功能课桌

### 技术领域

[0001] 本实用新型涉及课桌,尤其是涉及一种多功能课桌。

### 背景技术

[0002] 普通的课桌只设有 1 个抽屉,随着学生逐渐升入高年级,所需用的学习材料和学习用具也越来越多,这样普通课桌所设的 1 个抽屉难以容纳,往往只能堆放在桌面上,造成杂乱无章,严重影响学习效率和环境美观。

### 发明内容

[0003] 本实用新型的目的是提供一种容量大、易于管理、兼具书架功能的多功能课桌。

[0004] 本实用新型设有桌体和桌腿,桌体设有底板、侧板和面板,底板与侧板及面板之间形成储仓,其特点在于,储仓设有前储仓和后储仓,前储仓和后储仓之间设有中间隔板,面板设有前储仓面板和后储仓面板,前储仓面板与侧板之间设有供前储仓面板翻转的活页和限位撑杆。

[0005] 所述限位撑杆可采用气弹簧撑杆,如现有车辆发动机仓或后备箱所采用的气弹簧撑杆。只需用手初始翻起前储仓面板,则翻转机构可自动翻转到位。

[0006] 所述限位撑杆页可由撑杆和限位件组成,撑杆一端固于侧板内壁上,限位件固于前储仓面板底面侧边,撑杆另一端卡在限位件上。

[0007] 所述前储仓面板的内底面上可设有至少 1 个插袋,插袋便于存放试卷、作业纸、课程表等。

[0008] 所述后储仓面板最好设有相同尺寸的下后储仓面板和上后储仓面板,下后储仓面板固于侧板上,上后储仓面板叠合在下后储仓面板上,上后储仓面板叠合与下后储仓面板之间设有供上后储仓面板翻转的活页。

[0009] 所述前储仓的深度较后储仓的深度更深,这样更便于学生的双腿自由摆放。

[0010] 本实用新型由于设有前储仓和后储仓,使用时,可将前储仓用于储放书籍和资料,将后储仓用于储放用具(如笔墨、水杯、制图工具等),并且由于相应地设置了可翻转桌面,因此可实现增大容量、有序管理、同时具备书桌和课桌的功能,使环境美观。此外,本实用新型具有结构简洁、使用方便、成本低、易于普及等优点。

### 附图说明

[0011] 图 1 为本实用新型实施例的外观结构示意图。

[0012] 图 2 为本实用新型实施例的内部结构示意图。

### 具体实施方式

[0013] 参见图 1 和 2,本实用新型设有桌体和桌腿 2,桌体设有底板 11、侧板 12 和面板,底板 11 与侧板 12 及面板之间形成储仓。储仓设有前储仓 131 和后储仓 132,前储仓 131 和后

储仓 132 之间设有中间隔板 133, 面板设有前储仓面板 134 和后储仓面板, 前储仓面板 134 与侧板 12(后侧板)之间设有供前储仓面板 134 翻转的活页 141 和限位撑杆 142。

[0014] 限位撑杆 142 采用现有气动翻转机构(或液动翻转机构), 如车辆发动机仓或后备箱所采用的气弹簧翻起机构。只需用手初始翻起前储仓面板 134, 则气弹簧翻转机构可自动翻转到位。

[0015] 限位撑杆也可为全手动式的限位撑杆, 由撑杆和限位件组成, 撑杆一端固于侧板内壁上, 限位件固于前储仓面板底面侧边, 撑杆另一端卡在限位件上。

[0016] 所述前储仓面板 134 的内底面上设有插袋(至少 1 个, 图 1 和 2 中未画出), 插袋便于存放试卷、作业纸、课程表等。

[0017] 所述后储仓面板设有相同尺寸的下后储仓面板 136 和上后储仓面板 137, 下后储仓面板 136 固于侧板 12 上端, 上后储仓面板 137 叠合在下后储仓面板 136 上, 上后储仓面板 137 与下后储仓面板 136 之间设有供上后储仓面板 137 翻转的翻转活页(图 1 和 2 中未画出)。凸中双向箭头表示翻转方向。

[0018] 使用时, 前储仓 131 可用于用于储放书籍和资料, 后储仓 132 可用于储放用具(如笔墨、水杯、制图工具等)。前储仓面板 134 平放时桌面面积最大, 前储仓面板 134 翻起后前储仓 131 相当于书架。上后储仓面板 137 翻起后可使后储仓面板 135 加大面积, 更利于学习。桌体的底板 11 为错层式底板, 即边侧板设有台阶 121, 这样使前储仓 131 的深度较后储仓 132 的深度更深, 这样更便于学生的双腿自由摆放。

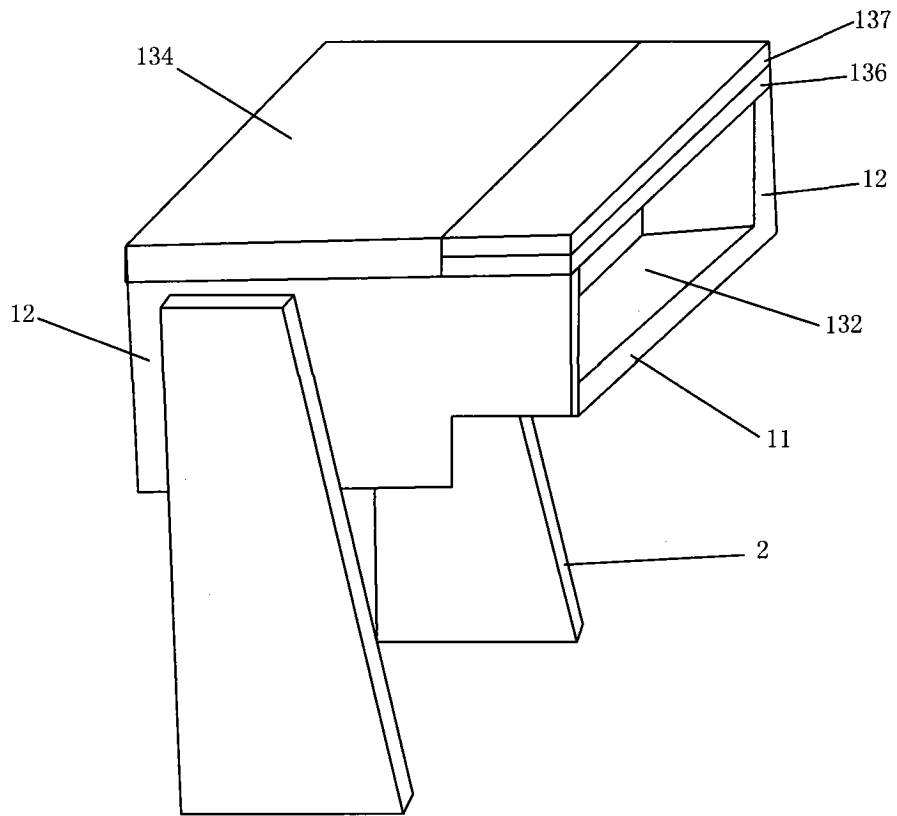


图 1

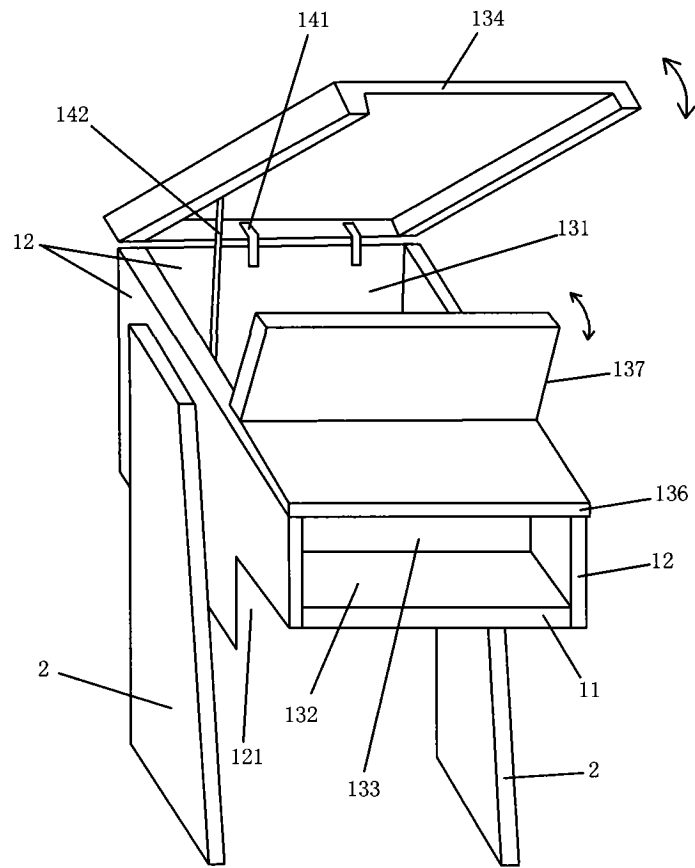


图 2