

19



Bureau voor de  
Industriële Eigendom  
Nederland

11 1002375

12 C OCTROOI<sup>20</sup>

21 Aanvraag om octrooi: 1002375

22 Ingediend: 16.02.96

51 Int.Cl.<sup>6</sup>  
A24F23/02

41 Ingeschreven:  
19.08.97

47 Dagtekening:  
19.08.97

45 Uitgegeven:  
01.10.97 I.E. 97/10

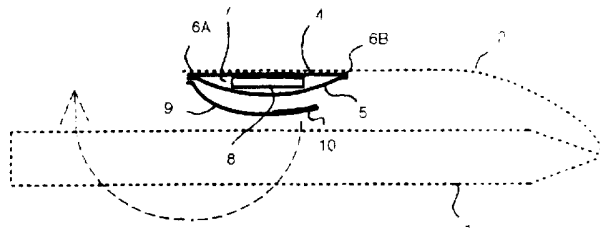
73 Octrooihouder(s):  
Sara Lee/DE N.V. te Utrecht.

72 Uitvinder(s):  
Patrick Kuysters te Amsterdam

74 Gemachtigde:  
Ir. Th.A.H.J. Smulders c.s. te 2587 BN Den  
Haag.

54 Tabaksverpakking.

57 De uitvinding heeft betrekking op een verpakking voor tabak bestaande uit een van een folie vervaardigde, van een flap voorziene, verpakkingzak voor tabak, waarbij aan de binnenzijde van de flap vanaf de rand van de flap zich haaks op de rand bevindend een sluitingsband-samenstel aangebracht is, welke sluitingsband-samenstel bestaat uit een basis band voorzien van een onderzijde en een bovenzijde.



NL C 1002375

De inhoud van dit octrooi komt overeen met de oorspronkelijk ingediende beschrijving met conclusie(s) en eventuele tekeningen.

Titel: Tabaksverpakking

De uitvinding heeft betrekking op een tabaksverpakking bestaande uit een van een folie vervaardigde, van een flap voorziene, verpakkingszak, waarbij aan de binnenzijde van de flap vanaf de rand van de flap zich haaks op de rand bevindend een sluitingsband aangebracht is. 5 Dergelijke verpakkingen zijn bekend voor roltabak, pijptabak en pruimtabak.

In het algemeen zijn dergelijke verpakkingen ofwel van het type wikkelverpakking of van het type blokbodem- 10 verpakking. De wikkelverpakking is de meest eenvoudige vorm en bestaat daaruit dat een kunststoffolie over een vouwnaad dubbelgevouwen wordt, waarna de zijkanten aan elkaar geseald worden. Aan de achterwand sluit dan een flap aan die een of meer malen om de zak geslagen kan worden en eraan gehecht kan 15 worden, bijvoorbeeld met een plakband.

De zijvouwzak of blokbodemzak is, zoals de naam reeds zegt voorzien van gevouwen zijwanden en bodem, zodat de zak een min of meer blokvormig uiterlijk krijgt. Ook een dergelijke zak is vervaardigd uit kunststoffolie. In de 20 praktijk bestaat een dergelijke zak vaak uit een dubbele folie met daartussen, los aangebracht, een papieren inleg, die bedrukt kan zijn. Een dergelijke constructie wordt ook wel toegepast voor een wikkelverpakking.

Bij het gebruik van dergelijke verpakkingen of 25 tabakszakken doet zich veelal het probleem voor, dat de gebruiker de behoefte voelt een of meer voor het roken gebruikelijke zaken, zoals een boekje met vloeitjes, een aansteker of een doosje lucifers, in of nabij de tabakszak te bewaren.

30 Er zijn reeds diverse voorstellen gedaan voor het oplossen van dit probleem. In de Nederlandse octrooiaanvraag

1002375

8701152 beschrijft men een systeem, waarbij op de zak een aparte buidel aangebracht wordt. Nadeel van dit systeem is uiteraard, dat dit een extra laag kunststof en/of een extra handeling in de vervaardiging betekent.

5 Een tweede probleem dat zich voordoet bij dergelijke tabakszakken is de afsluiting na herhaald gebruik. Na het voor de eerste maal openen van de verpakking wordt de zak meestal afgesloten met behulp van een reeds op de zak aangebracht plakbandje. Dit plakbandje neemt echter gemakkelijk losse  
10 tabaksdelen of -stof aan, waardoor de hechting verloren gaat.

Het is derhalve een doel van de uitvinding te voorzien in een systeem, waarbij enerzijds de mogelijkheid bestaat gemakkelijk een voorwerp op te bergen in de zak, terwijl anderzijds het plakband niet gemakkelijk zijn hechting  
15 verliest door aanplakkend tabak.

De uitvinding betreft een verpakking voor tabak bestaande uit een van een folie vervaardigde, van een flap voorziene, verpakkingzak voor tabak, waarbij aan de binnenzijde van de flap vanaf de rand van de flap zich haaks  
20 op de rand bevindend een sluitingsband-samenstel aangebracht is, welke sluitingsband-samenstel bestaat uit een basis band voorzien van een onderzijde en een bovenzijde, welke basisband met de onderzijde aan de binnenkant van de flap bevestigd is, welke basisband aan de bovenzijde voorzien is van een tweede  
25 band voorzien van een onderzijde en een bovenzijde, welke tweede band met de onderzijde op ten minste twee plaatsen aan de bovenzijde van de basisband aangebracht is op zodanige wijze, dat tussen genoemde twee plaatsen de basisband en de tweede band niet aan elkaar gehecht zijn onder vorming van een  
30 ruimte voor een voorwerp, terwijl aan de bovenzijde van de tweede band een zelfklevende, hergebruikbare hechtband aangebracht is, welke hechtband met één uiteinde nabij de rand van de flap vast bevestigd is aan het samenstel en aan het andere uiteinde voorzien is van een niet klevende greep.

35 Gebleken is, dat een dergelijke sluitingsband-samenstel een eenvoudige opbergmogelijkheid levert voor allerlei voorwerpen, zoals een aansteker, een vloeiboekje of

een doosje lucifers, terwijl anderzijds door de structuur en wijze van aanbrengen van de hechtband, deze de eigenschap heeft na het openen van de verpakking uit zichzelf terug te buigen naar de tweede band, zodat de gebruiker deze slechts  
 5 even behoeft aan te duwen om te voorkomen, dat er tabak onder komt. Op deze wijze is er vrijwel geen extra handeling nodig.

Het heeft de voorkeur dat de hechtband en genoemde tweede band over de gehele breedte van de basisband aan de bovenzijde ervan aangebracht zijn. Dit heeft het voordeel, dat  
 10 de sterkte van de hechting beter is, terwijl ook het aanbrengen van het voorwerp eenvoudiger is.

Het samenstel kan zowel aangebracht worden in wikkelzakken als in blokbodemzakken. De aard van de zak is derhalve niet erg kritisch, hoewel uiteraard het probleem van  
 15 de vervuiling van de hechtlaag meer een rol speelt bij blokbodemzakken.

Door de aard van de functie is het samenstel is de lengte/breedte verhouding in het algemeen groter dan 1/1. Deze verhouding ligt meestal tussen 1,5/1 en 4/1. Het samenstel  
 20 wordt ongeveer haaks op de flap aangebracht, zodat de hechtband, als deze losgemaakt is van de tweede band, haaks op de flap staat en op gebruikelijke wijze gebruikt wordt om de verpakking af te sluiten.

Het volgens de uitvinding toegepaste samenstel  
 25 bestaat uit drie lagen, de basisband, de tweede band en de hechtband. De basisband is met de onderzijde vast gehecht aan de binnenkant van de flap. Dit geschiedt op zodanige wijze, dat het samenstel bij normaal gebruik niet van de flap verwijderd kan worden. De tweede band is vast verbonden met de  
 30 basisband, welke verbinding op ten minst twee plaatsen aanwezig moet zijn, zodat er een ruimte tussen gecreëerd wordt voor een voorwerp. In de meest eenvoudige vorm zijn de basisband en de tweede band aan de twee uiteinden aan elkaar verbonden. Het is echter ook mogelijk meer dan twee  
 35 verbindingen te maken, eventueel onder vorming van meer dan één opbergplaats voor voorwerpen. De voorkeur heeft dat echter niet. Genoemde hechting van basisband en tweede band kan op

gebruikelijke wijze geschieden, waarbij slechts van belang is, dat deze hechting bij normaal gebruik in stand blijft.

Voorbeelden van hechtingsmethoden zijn 'heat-sealing' of lijmen. Deze hechting is uit sterkte overwegingen liefst over  
5 de gehele breedte van de band gerealiseerd.

De hechtband is bevestigd op het samenstel, bij voorkeur op de tweede band, hoewel het ook mogelijk is, dat de lengte van de tweede band geringer is dan de lengte van de basisband, zodat de hechtband op de basisband vast bevestigd  
10 is. De hechtband moet aan één uiteinde, nabij de rand van de flap vast bevestigd zijn aan het samenstel. Ook hier geldt, dat vast bevestigd betekent dat bij normaal gebruik de hechting in stand blijft. De bevestiging van de hechtband op het samenstel kan op vergelijkbare wijze geschieden als de  
15 hechting van de tweede band op de basisband.

Over een groot deel van de lengte van de hechtband, aan de zijde van de tweede band is zelfklevende lijm  
aangebracht. Voor het eerste gebruik van de verpakking is de hechtband met de zelfklevende laag bevestigd op de tweede  
20 laag. Aan het vrije uiteinde van de hechtband is een greep bevestigd, welke in de meest eenvoudige vorm kan bestaan uit een omgeslagen rand van het van lijm voorziene gedeelte van de hechtband, of uit een niet hechtend strookje kunststoffolie of papier, dat op de lijmlaag geplakt is. Ook kan de greep  
25 verkregen zijn door het vrije uiteinde van de hechtband niet te voorzien van een lijmlaag.

Na het voor de eerste keer openen van de verpakking wordt de hechtband tot aan de rand losgetrokken van de tweede band. Door de bevestiging aan de rand wordt deze niet helemaal  
30 losgemaakt, maar blijft aan de rand van de flap vastzitten. Door de flap nu over de zak te vouwen kan met de hechtband de verpakking gesloten worden. Als de verpakking open is, heeft de hechtband de eigenschap terug te vallen naar de oorspronkelijke uitgangspositie met de lijmlaag op de tweede  
35 band. De mate waarin dit effect optreedt kan beïnvloed worden door de stijfheid van de hechtband (aard en dikte van de kunststof) en de breedte van de bevestiging op het samenstel.

Hoe stijver de hechtband en hoe breder (binnen zekere grenzen) de bevestiging, des te meer zal de band terugvallen.

De uitvinding heeft tevens betrekking op een samenstel dat geschikt is voor toepassing in een  
 5 tabaksverpakking zoals hierboven omschreven. Dit samenstel bestaat uit een basis band voorzien van een onderzijde en een bovenzijde, welke basisband aan de onderzijde voorzien is van een hechtlaag om het samenstel op een kunststoffolie te bevestigen, welke basis band voorzien is van een tweede band  
 10 voorzien van een onderzijde en een bovenzijde, welke tweede band met de onderzijde op ten minste twee plaatsen over de gehele breedte van de basisband aan de bovenzijde ervan aangebracht is op zodanige wijze, dat tussen genoemde twee plaatsen de basisband en de tweede band niet aan elkaar  
 15 gehecht zijn onder vorming van een ruimte voor een voorwerp, terwijl aan de bovenzijde van de tweede band een zelfklevende, hergebruikbare hechtband aangebracht is, welke hechtband met één uiteinde aan het samenstel vast bevestigd is en aan het andere uiteinde voorzien is van een niet klevende greep.

20 De uitvinding wordt toegelicht aan de hand van enkele figuren, welke niet als een beperking van de uitvinding gezien moeten worden.

In figuur 1 is een tabaksverpakking getoond, voorzien van een samenstel, met daarin opgenomen een  
 25 vloeiboekje, terwijl de hechtband tegen de tweede band bevestigd is.

Figuur 2 toont een dwarsdoorsnede van de verpakking en het samenstel.

Figuur 1 toont een tabaksverpakking 1 met een flap  
 30 2, waarop aan de binnenzijde een samenstel 3 volgens de uitvinding is aangebracht. Tegen de binnenzijde van de flap 2 is de basisband 4 gehecht. In figuur 1 is deze niet zichtbaar. Bovenop de basisband bevindt zich de tweede band 5. In de open ruimte 7 bevindt zich een voorwerp, in dit geval een  
 35 vloeiboekje 8. Aan de bovenzijde van de tweede band, gehecht daaraan, bevindt zich een hechtband 9 met een greep 10. Door de hechtband met greep 10 van de tweede band los te maken,

maakt men de zelfklevende laag aan de binnenzijde van de hechtband vrij, zodat men deze kan gebruiken om de verpakking te sluiten. Als de verpakking geopend wordt, zal de hechtband door de stijfheid van het samenstel gemakkelijk terugkeren  
5 naar de uitgangspositie, waar de zelfklevende laag tegen de tweede band aanligt.

In figuur 2 wordt een dwarsdoorsnede van de verpakking 1 getoond, voorzien van het samenstel 3, aangebracht op flap 2. De basisband 4 is tegen de binnenzijde  
10 van de flap 2 aangebracht. Aan de basisband 4 is de tweede band 5 gehecht bij de hechtplaatsen 6A en 6B. In de open ruimte 7 tussen de banden 4 en 5 bevindt zich het voorwerp, in dit geval een vloeiboekje 8. Aan de bovenzijde van de tweede band, daaraan gehecht bij 6A, bevindt zich de hechtband 9 met  
15 een greep 10. Door de hechtband 9 met de greep 10 van de tweede band los te maken tot aan de hechtplaats 6A, maakt men de zelfklevende laag aan de binnenzijde van de hechtband 9 vrij, zodat men deze kan gebruiken om de verpakking te sluiten. Als vervolgens de verpakking weer geopend wordt zal  
20 de hechtband 9 door de stijfheid van het systeem gemakkelijk weer terugkeren naar de uitgangspositie, waarin de zelfklevende laag tegen de tweede band 5 aanligt.

1002375

VO 8352

CONCLUSIES

1.           Verpakking voor tabak bestaande uit een van een folie vervaardigde, van een flap voorziene, verpakkingszak voor tabak, waarbij aan de binnenzijde van de flap vanaf de rand van de flap zich haaks op de rand bevindend een  
5 sluitingsband-samenstel aangebracht is, welke sluitingsband-samenstel bestaat uit een basis band voorzien van een onderzijde en een bovenzijde, welke basisband met de onderzijde aan de binnenkant van de flap bevestigd is, welke basisband aan de bovenzijde voorzien is van een tweede band  
10 voorzien van een onderzijde en een bovenzijde, welke tweede band met de onderzijde op ten minste twee plaatsen aan de bovenzijde van de basisband aangebracht is op zodanige wijze, dat tussen genoemde twee plaatsen de basisband en de tweede band niet aan elkaar gehecht zijn onder vorming van een ruimte  
15 voor een voorwerp, terwijl aan de bovenzijde van de tweede band een zelfklevende, hergebruikbare hechtband aangebracht is, welke hechtband met één uiteinde nabij de rand van de flap vast bevestigd is aan het samenstel en aan het andere uiteinde voorzien is van een niet klevende greep.
- 20 2.           Verpakking volgens conclusie 1, waarbij de lengte/breedte verhouding van het samenstel ligt tussen 1,5/1 en 4/1.
3.           Verpakking volgens conclusie 1 of 2, waarbij de afstand tussen de genoemde twee plaatsen geschikt is voor het  
25 opnemen van een vloeiboekje, een aansteker of een doosje lucifers.
4.           Samenstel geschikt voor toepassing in een verpakking volgens conclusie 1-3, welk samenstel bestaat uit een basisband voorzien van een onderzijde en een bovenzijde, welke  
30 basisband aan de onderzijde voorzien is van een hechtlaag om

1002375

het samenstel op een kunststoffolie te bevestigen, welke basisband aan de bovenzijde voorzien is van een tweede band voorzien van een onderzijde en een bovenzijde, welke tweede band met de onderzijde op ten minste twee plaatsen aan de  
5 bovenzijde van de basisband aangebracht is op zodanige wijze, dat tussen genoemde twee plaatsen de basisband en de tweede band niet aan elkaar gehecht zijn onder vorming van een ruimte voor een voorwerp, terwijl aan de bovenzijde van de tweede band een zelfklevende, hergebruikbare hechtband aangebracht  
10 is, welke hechtband met één uiteinde aan het samenstel vast bevestigd is en aan het andere uiteinde voorzien is van een niet klevende greep.

1002375

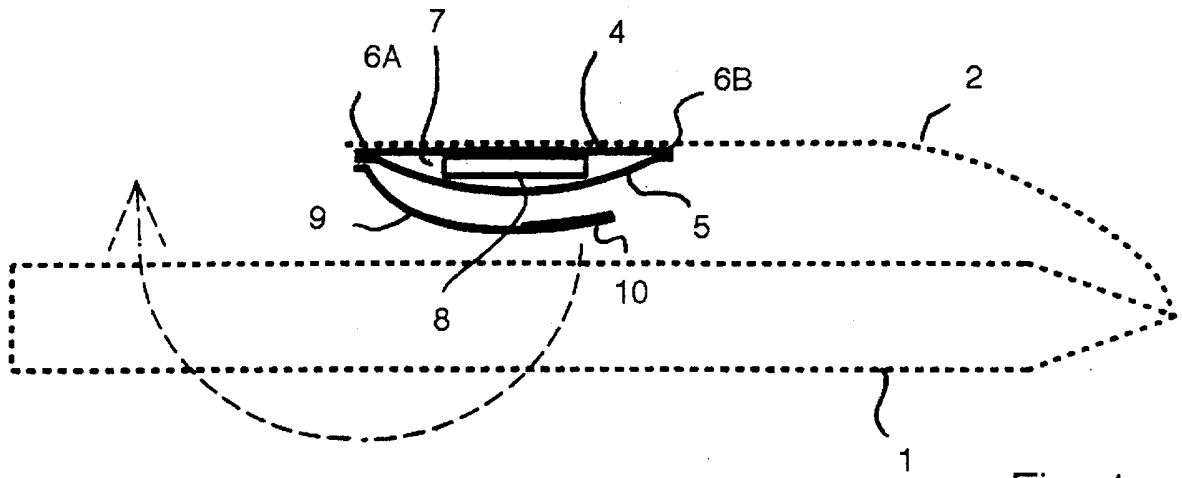


Fig. 1

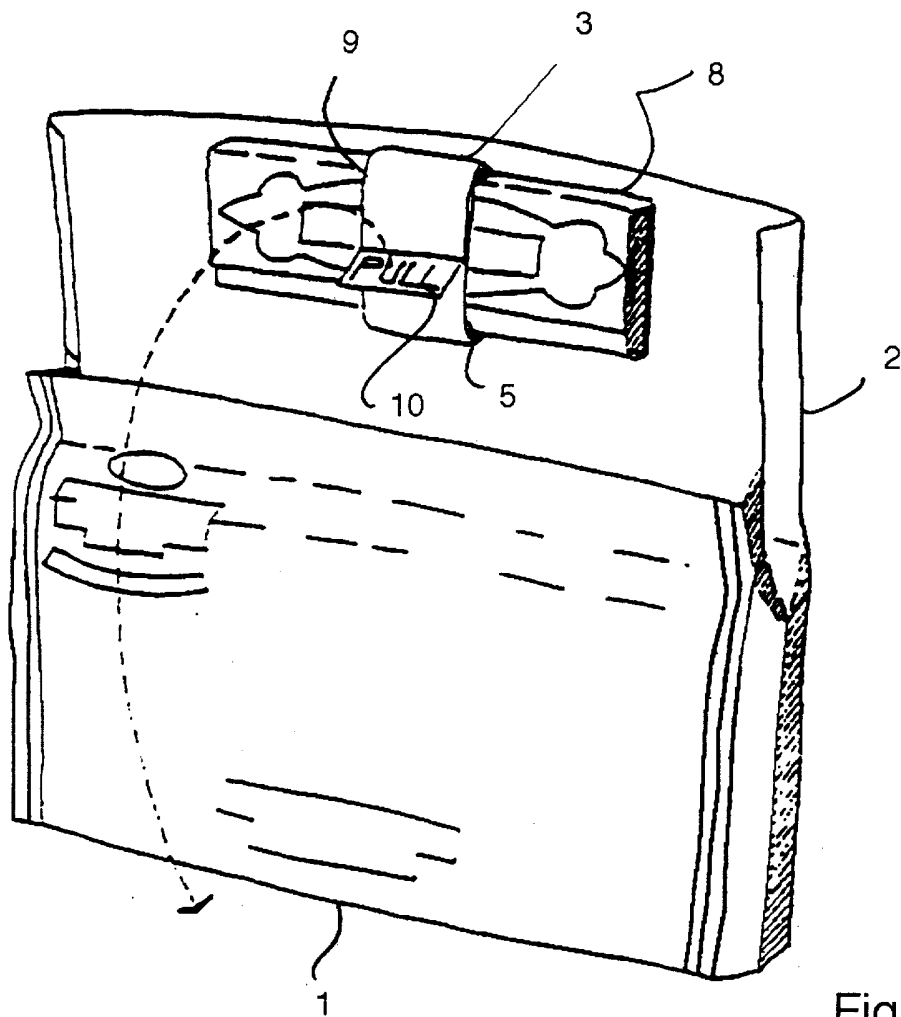


Fig. 2

1002375

SAMENWERINGSVERDRAG (PCT)  
**RAPPORT BETREFFENDE  
 NIEUWHEIDSONDERZOEK VAN INTERNATIONAAL TYPE**

<b>IDENTIFIKATIE VAN DE NATIONALE AANVRAGE</b>	Kenmerk van de aanvrager of van de gemachtigde <b>Nw 8352</b>
Nederlandse aanvraag nr. <b>1002375</b>	Indieningsdatum <b>16 februari 1996</b>
	Ingeroepen voorrangsdatum
Aanvrager (Naam) <b>SARA LEE/DE N.V.</b>	
Datum van het verzoek voor een onderzoek van internationaal type <b>--</b>	Door de instantie voor Internationaal Onderzoek (ISA) aan het verzoek voor een onderzoek van internationaal type toegekend nr. <b>SN 27165 NL</b>
<b>I. CLASSIFICATIE VAN HET ONDERWERP</b> (bij toepassing van verschillende classificaties, alle classificatiesymbolen opgeven)	
Volgens de internationale classificatie (IPC)  <b>Int.Cl.6: A 24 F 23/04</b>	
<b>II. ONDERZOCHE TE GEBIEDEN VAN DE TECHNIEK</b>	
<b>Onderzochte minimum documentatie</b>	
<b>Classificatiesysteem</b>	<b>Classificatiesymbolen</b>
<b>Int.Cl.6:</b>	<b>A 24 F</b>
Onderzochte andere documentatie dan de minimum documentatie voor zover dergelijke documenten in de onderzochte gebieden zijn opgenomen	
<b>III. <input type="checkbox"/> GEEN ONDERZOEK MOGELIJK VOOR BEPAALDE CONCLUSIES</b> (opmerkingen op aanvullingsblad)	
<b>IV. <input type="checkbox"/> GEBREK AAN EENHEID VAN UITVINDING</b> (opmerkingen op aanvullingsblad)	

21

VERSLAG VAN HET NIEUWHEIDSONDERZOEK VAN  
INTERNATIONAAL TYPE

Nummer van het verzoek om een nieuwheidsonderzoek  
NL 1002375

A. CLASSIFICATIE VAN HET ONDERWERP  
IPC 6 A24F23/04

Volgens de Internationale Classificatie van octrooien (IPC) of zowel volgens de nationale classificatie als volgens de IPC.

B. ONDERZOCHETE GEBIEDEN VAN DE TECHNIEK

Onderzochte minimum documentatie (classificatie gevolgd door classificatiesymbolen)  
IPC 6 A24F

Onderzochte andere documentatie dan de minimum documentatie, voor dergelijke documenten, voor zover dergelijke documenten in de onderzochte gebieden zijn opgenomen

Tijdens het internationaal nieuwheidsonderzoek geraadpleegde elektronische gegevensbestanden (naam van de gegevensbestanden en, waar uitvoerbaar, gebruikte trefwoorden)

C. VAN BELANG GEACHTE DOCUMENTEN

Categorie *	Geciteerde documenten, eventueel met aanduiding van speciaal van belang zijnde passages	Van belang voor conclusie nr.
A	NL,A,8 701 152 (DE ERVEN DE WED. J. VAN NELLE) 1 December 1988 in de aanvraag genoemd zie het gehele document ---	1
A	US,A,1 389 175 (WRIGHT) 30 Augustus 1921 zie het gehele document ---	1
A	GB,A,2 208 350 (MANDER) 30 Maart 1989 zie het gehele document ---	1
A	GB,A,163 910 (TINKLER) 2 Juni 1921 zie bladzijde 2, regel 30 - regel 54; figuur 1 -----	1

Verdere documenten worden vermeld in het vervolg van vak C.

Leden van dezelfde octroofamilie zijn vermeld in een bijlage

\* Speciale categorieën van aangehaalde documenten

- 'A' document dat de algemene stand van de techniek weergeeft, maar niet beschouwd wordt als zijnde van bijzonder belang
- 'E' eerder document, maar gepubliceerd op de datum van indiening of daarna
- 'L' document dat het beroep op een recht van voorrang aan twijfel onderhevig maakt of dat aangehaald wordt om de publikatiedatum van een andere aanhaling vast te stellen of om een andere reden zoals aangegeven
- 'O' document dat betrekking heeft op een mondelinge uiteenzetting, een gebruik, een tentoonstelling of een ander middel
- 'P' document gepubliceerd voor de datum van indiening maar na de ingeroepen datum van voorrang

- 'T' later document, gepubliceerd na de datum van indiening of datum van voorrang en niet in strijd met de aanvraag, maar aangehaald ter verduidelijking van het principe of de theorie die aan de uitvinding ten grondslag ligt
- 'X' document van bijzonder belang; de uitvinding waarvoor uitsluitende rechten worden aangevraagd kan niet als nieuw worden beschouwd of kan niet worden beschouwd op inventiviteit te berusten
- 'Y' document van bijzonder belang; de uitvinding waarvoor uitsluitende rechten worden aangevraagd kan niet worden beschouwd als inventief wanneer het document beschouwd wordt in combinatie met één of meerdere soortgelijke documenten, en deze combinatie voor een deskundige voor de hand ligt
- '&' document dat deel uitmaakt van dezelfde octroofamilie

Datum waarop het nieuwheidsonderzoek van internationaal type werd voltooid

4 Oktober 1996

Verzenddatum van het rapport van het nieuwheidsonderzoek van internationaal type

Naam en adres van de instantie

European Patent Office, P.B. 5818 Patentlaan 2  
NL - 2280 HV Rijswijk  
Tel. (+ 31-70) 340-2040, Tx. 31 651 epo nl,  
Fax (+ 31-70) 340-3016

De bevoegde ambtenaar

Riegel, R

VERSLAG VAN HET NIEUWHEIDSONDERZOEK VAN  
INTERNATIONAAL TYPE

Informatie over leden van dezelfde octroofamilie

Nummer van het verzoek om een nieuwheidsonderzoek

NL 1002375

In het rapport genoemd octrooigeschrift	Datum van publicatie	Overeenkomend(e) geschrift(en)	Datum van publicatie
NL-A-8701152	01-12-88	GEEN	
US-A-1389175	30-08-21	GEEN	
GB-A-2208350	30-03-89	GEEN	
GB-A-163910		GEEN	