

(12) NACH DEM VERTRAG ÜBER DIE INTERNATIONALE ZUSAMMENARBEIT AUF DEM GEBIET DES PATENTWESENS (PCT) VERÖFFENTLICHTE INTERNATIONALE ANMELDUNG

(19) Weltorganisation für geistiges Eigentum
Internationales Büro



(43) Internationales Veröffentlichungsdatum
13. Mai 2004 (13.05.2004)

PCT

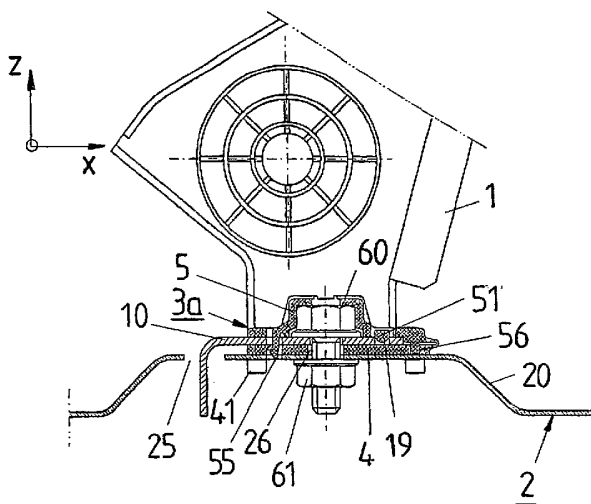
(10) Internationale Veröffentlichungsnummer
WO 2004/039617 A3

- (51) Internationale Patentklassifikation⁷: B60J 5/00, 5/04, 1/17, 1/00, E05F 11/38, 11/48, B60J 5/06
- (21) Internationales Aktenzeichen: PCT/DE2003/003674
- (22) Internationales Anmeldedatum:
29. Oktober 2003 (29.10.2003)
- (25) Einreichungssprache: Deutsch
- (26) Veröffentlichungssprache: Deutsch
- (30) Angaben zur Priorität:
102 50 998.0 30. Oktober 2002 (30.10.2002) DE
202 19 264.4 6. Dezember 2002 (06.12.2002) DE
- (71) Anmelder (für alle Bestimmungsstaaten mit Ausnahme von US): BROSE FAHRZEUGTEILE GMBH & CO. KG, COBURG [DE/DE]; Ketschendorfer Str. 38-50, 96450 Coburg (DE).
- (72) Erfinder; und
- (75) Erfinder/Anmelder (nur für US): FLORENTIN, Thierry [DE/DE]; Am Schiessstand 51B, 96450 Coburg (DE). RI-ETDIJK, Dalibor [DE/DE]; Am Rabenbaum 13, 35584 Wetzlar (DE).
- (74) Anwalt: NINNEMANN, Detlef; Maikowski & Ninnemann, Postfach 15 09 20, 10671 Berlin (DE).
- (81) Bestimmungsstaaten (national): JP, KR, US.
- (84) Bestimmungsstaaten (regional): europäisches Patent (AT, BE, BG, CH, CY, CZ, DE, DK, EE, ES, FI, FR, GB, GR, HU, IE, IT, LU, MC, NL, PT, RO, SE, SI, SK, TR).
- Veröffentlicht:
— mit internationalem Recherchenbericht
— vor Ablauf der für Änderungen der Ansprüche geltenden Frist; Veröffentlichung wird wiederholt, falls Änderungen eintreffen

[Fortsetzung auf der nächsten Seite]

(54) Title: DEVICE FOR CONNECTING THE FIXING REGION OF A GUIDE RAIL TO THE DOOR FRAME OF A VEHICLE DOOR

(54) Bezeichnung: VORRICHTUNG ZUM VERBINDEN DES BEFESTIGUNGSBEREICHS EINER FÜHRUNGSSCHIENE MIT DEM TÜRKÖRPER EINER FAHRZEUGTÜR



(57) Abstract: A guide piece (3), for connecting the fixing region (10) of a guide rail (1) to the door frame (2) of a vehicle door, whereby the guide piece (3) may be fixed in the external skin (20) thereof, houses a fixing means (6) and the fixing region (10) of the guide rail (1) which may be adjusted in the direction of the vehicle transverse axis (Y-axis) within the guide piece (3). The guide piece (3) with fixing clips (41, 42) in slots in the external skin (20) can be adjusted in the direction of the vehicle longitudinal axis (X-axis) as required, relative to the external skin (20) of the door frame (2) and may be pre-positioned on the fixing region (10) of the guide rail (1) with a positive fit. The guide piece (3) is embodied in two pieces and comprises a cover (5) which may be connected to a baseplate (4), between which a part (60) of the fixing means (6) is positively fitted and a part of the fixing region (10) of the guide rail (1) is adjustably arranged perpendicular to the plane of the vehicle door (Y-axis).

[Fortsetzung auf der nächsten Seite]

WO 2004/039617 A3



(88) Veröffentlichungsdatum des internationalen
Recherchenberichts: 3. März 2005

Zur Erklärung der Zweibuchstaben-Codes und der anderen Abkürzungen wird auf die Erklärungen ("Guidance Notes on Codes and Abbreviations") am Anfang jeder regulären Ausgabe der PCT-Gazette verwiesen.

(57) Zusammenfassung: Ein Führungsteil (3) zum Verbinden des Befestigungsbereichs (10) einer Führungsschiene (1) mit dem Türkörper (2) einer Fahrzeugtür, in dessen äußere Begrenzungsfläche (20) das Führungsteil (3) einsetzbar ist, nimmt ein Befestigungsmittel (6) und den Befestigungsbereich (10) der Führungsschiene (1) auf, der in Richtung der Fahrzeugquerachse (Y-Achse) innerhalb des Führungsteils (3) verstellbar ist. Das mit Befestigungsclipse (41, 42) in Schlitze der äußeren Begrenzungsfläche (20) Führungsteil (3) ist bei Bedarf in Richtung der Fahrzeuglängsachse (X-Achse) gegenüber der äußeren Begrenzungsfläche (20) des Türkörpers (2) verstellbar und am Befestigungsbereich (10) der Führungsschiene (1) formschlüssig vorpositionierbar. Das Führungsteil (3) ist zweiteilig ausgebildet und weist einen mit einer Grundplatte (4) verbindbaren Deckel (5) auf, zwischen denen ein Teil (60) des Befestigungsmittels (6) formschlüssig montiert und ein Teil des Befestigungsbereichs (10) der Führungsschiene (1) senkrecht zur Ebene der Fahrzeugtür (Y-Achse) verstellbar angeordnet ist.

INTERNATIONAL SEARCH REPORT

International Application No

PCT/DE 03/03674

A. CLASSIFICATION OF SUBJECT MATTER

IPC 7 B60J5/00 B60J5/04 B60J1/17 B60J1/00 E05F11/38
 E05F11/48 B60J5/06

According to International Patent Classification (IPC) or to both national classification and IPC

B. FIELDS SEARCHED

Minimum documentation searched (classification system followed by classification symbols)

IPC 7 B60J E05F

Documentation searched other than minimum documentation to the extent that such documents are included in the fields searched

Electronic data base consulted during the international search (name of data base and, where practical, search terms used)

EPO-Internal, WPI Data

C. DOCUMENTS CONSIDERED TO BE RELEVANT

Category *	Citation of document, with indication, where appropriate, of the relevant passages	Relevant to claim No.
A	EP 0 356 373 A (SUZUKI MOTOR CO) 28 February 1990 (1990-02-28) abstract; figures 7,8 -----	1-21
A	DE 199 61 354 A (WEBASTO VEHICLE SYS INT GMBH) 12 July 2001 (2001-07-12) abstract; figures 1,4 -----	1-21
A	US 5 673 515 A (WEBER HORST ET AL) 7 October 1997 (1997-10-07) abstract; figure 1 -----	1-21
A	EP 0 613 797 A (YMOS AG IND PRODUKTE) 7 September 1994 (1994-09-07) abstract; figure 1 -----	1-21

Further documents are listed in the continuation of box C.

Patent family members are listed in annex.

° Special categories of cited documents :

- *A* document defining the general state of the art which is not considered to be of particular relevance
- *E* earlier document but published on or after the international filing date
- *L* document which may throw doubts on priority claim(s) or which is cited to establish the publication date of another citation or other special reason (as specified)
- *O* document referring to an oral disclosure, use, exhibition or other means
- *P* document published prior to the international filing date but later than the priority date claimed

- *T* later document published after the international filing date or priority date and not in conflict with the application but cited to understand the principle or theory underlying the invention
- *X* document of particular relevance; the claimed invention cannot be considered novel or cannot be considered to involve an inventive step when the document is taken alone
- *Y* document of particular relevance; the claimed invention cannot be considered to involve an inventive step when the document is combined with one or more other such documents, such combination being obvious to a person skilled in the art.
- *&* document member of the same patent family

Date of the actual completion of the international search

4 January 2005

Date of mailing of the international search report

19/01/2005

Name and mailing address of the ISA

European Patent Office, P.B. 5818 Patentlaan 2
 NL - 2280 HV Rijswijk
 Tel. (+31-70) 340-2040, Tx. 31 651 epo nl,
 Fax: (+31-70) 340-3016

Authorized officer

Schmid, K

INTERNATIONAL SEARCH REPORT

Information on patent family members

International Application No

PCT/DE 03/03674

Patent document cited in search report	A	Publication date		Patent family member(s)	Publication date
EP 0356373	A	28-02-1990		JP 2057426 A	27-02-1990
				JP 2701345 B2	21-01-1998
				JP 2057485 A	27-02-1990
				JP 2729945 B2	18-03-1998
				JP 2068218 A	07-03-1990
				JP 2068219 A	07-03-1990
				DE 68923331 D1	10-08-1995
				DE 68923331 T2	14-03-1996
				EP 0356373 A1	28-02-1990
				US 4981321 A	01-01-1991
<hr style="border-top: 1px dashed black;"/>					
DE 19961354	A	12-07-2001		DE 19961354 A1	12-07-2001
				US 2001020347 A1	13-09-2001
<hr style="border-top: 1px dashed black;"/>					
US 5673515	A	07-10-1997		DE 4427989 A1	15-02-1996
				DE 59510579 D1	17-04-2003
				EP 1340878 A2	03-09-2003
				EP 0701038 A1	13-03-1996
				ES 2194040 T3	16-11-2003
<hr style="border-top: 1px dashed black;"/>					
EP 0613797	A	07-09-1994		DE 4306290 A1	08-09-1994
				DE 59308388 D1	14-05-1998
				EP 0613797 A2	07-09-1994
				JP 7069063 A	14-03-1995
				US 5469668 A	28-11-1995

INTERNATIONALER RECHERCHENBERICHT

Internationales Aktenzeichen
PCT/DE 03/03674

A. KLASSIFIZIERUNG DES ANMELDUNGSGEGENSTANDES
 IPK 7 B60J5/00 B60J5/04 B60J1/17 B60J1/00 E05F11/38
 E05F11/48 B60J5/06

Nach der internationalen Patentklassifikation (IPK) oder nach der nationalen Klassifikation und der IPK

B. RECHERCHIERTE GEBIETE

Recherchiertes Mindestprüfstoff (Klassifikationssystem und Klassifikationssymbole)
 IPK 7 B60J E05F

Recherchierte aber nicht zum Mindestprüfstoff gehörende Veröffentlichungen, soweit diese unter die recherchierten Gebiete fallen

Während der internationalen Recherche konsultierte elektronische Datenbank (Name der Datenbank und evtl. verwendete Suchbegriffe)

EPO-Internal, WPI Data

C. ALS WESENTLICH ANGESEHENE UNTERLAGEN

Kategorie*	Bezeichnung der Veröffentlichung, soweit erforderlich unter Angabe der in Betracht kommenden Teile	Betr. Anspruch Nr.
A	EP 0 356 373 A (SUZUKI MOTOR CO) 28. Februar 1990 (1990-02-28) Zusammenfassung; Abbildungen 7,8 -----	1-21
A	DE 199 61 354 A (WEBASTO VEHICLE SYS INT GMBH) 12. Juli 2001 (2001-07-12) Zusammenfassung; Abbildungen 1,4 -----	1-21
A	US 5 673 515 A (WEBER HORST ET AL) 7. Oktober 1997 (1997-10-07) Zusammenfassung; Abbildung 1 -----	1-21
A	EP 0 613 797 A (YMOS AG IND PRODUKTE) 7. September 1994 (1994-09-07) Zusammenfassung; Abbildung 1 -----	1-21

Weitere Veröffentlichungen sind der Fortsetzung von Feld C zu entnehmen Siehe Anhang Patentfamilie

- | | |
|--|--|
| <ul style="list-style-type: none"> *A* Veröffentlichung, die den allgemeinen Stand der Technik definiert, aber nicht als besonders bedeutsam anzusehen ist *E* älteres Dokument, das jedoch erst am oder nach dem internationalen Anmeldedatum veröffentlicht worden ist *L* Veröffentlichung, die geeignet ist, einen Prioritätsanspruch zweifelhaft erscheinen zu lassen, oder durch die das Veröffentlichungsdatum einer anderen im Recherchenbericht genannten Veröffentlichung belegt werden soll oder die aus einem anderen besonderen Grund angegeben ist (wie ausgeführt) *O* Veröffentlichung, die sich auf eine mündliche Offenbarung, eine Benutzung, eine Ausstellung oder andere Maßnahmen bezieht *P* Veröffentlichung, die vor dem internationalen Anmeldedatum, aber nach dem beanspruchten Prioritätsdatum veröffentlicht worden ist | <ul style="list-style-type: none"> *T* Spätere Veröffentlichung, die nach dem internationalen Anmeldedatum oder dem Prioritätsdatum veröffentlicht worden ist und mit der Anmeldung nicht kollidiert, sondern nur zum Verständnis des der Erfindung zugrundeliegenden Prinzips oder der ihr zugrundeliegenden Theorie angegeben ist *X* Veröffentlichung von besonderer Bedeutung, die beanspruchte Erfindung kann allein aufgrund dieser Veröffentlichung nicht als neu oder auf erfinderischer Tätigkeit beruhend betrachtet werden *Y* Veröffentlichung von besonderer Bedeutung, die beanspruchte Erfindung kann nicht als auf erfinderischer Tätigkeit beruhend betrachtet werden, wenn die Veröffentlichung mit einer oder mehreren anderen Veröffentlichungen dieser Kategorie in Verbindung gebracht wird und diese Verbindung für einen Fachmann naheliegend ist *Z* Veröffentlichung, die Mitglied derselben Patentfamilie ist |
|--|--|

Datum des Abschlusses der internationalen Recherche	Absenddatum des internationalen Recherchenberichts
4. Januar 2005	19/01/2005

Name und Postanschrift der Internationalen Recherchenbehörde Europäisches Patentamt, P.B. 5818 Patentlaan 2 NL - 2280 HV Rijswijk Tel. (+31-70) 340-2040, Tx. 31 651 epo nl, Fax: (+31-70) 340-3016	Bevollmächtigter Bediensteter Schmid, K
---	--

INTERNATIONALER RECHERCHENBERICHT

Angaben zu Veröffentlichungen, die zur selben Patentfamilie gehören

Internationales Aktenzeichen

PCT/DE 03/03674

Im Recherchenbericht angeführtes Patentdokument		Datum der Veröffentlichung	Mitglied(er) der Patentfamilie	Datum der Veröffentlichung
EP 0356373	A	28-02-1990	JP 2057426 A	27-02-1990
			JP 2701345 B2	21-01-1998
			JP 2057485 A	27-02-1990
			JP 2729945 B2	18-03-1998
			JP 2068218 A	07-03-1990
			JP 2068219 A	07-03-1990
			DE 68923331 D1	10-08-1995
			DE 68923331 T2	14-03-1996
			EP 0356373 A1	28-02-1990
			US 4981321 A	01-01-1991

DE 19961354	A	12-07-2001	DE 19961354 A1	12-07-2001
			US 2001020347 A1	13-09-2001

US 5673515	A	07-10-1997	DE 4427989 A1	15-02-1996
			DE 59510579 D1	17-04-2003
			EP 1340878 A2	03-09-2003
			EP 0701038 A1	13-03-1996
			ES 2194040 T3	16-11-2003

EP 0613797	A	07-09-1994	DE 4306290 A1	08-09-1994
			DE 59308388 D1	14-05-1998
			EP 0613797 A2	07-09-1994
			JP 7069063 A	14-03-1995
			US 5469668 A	28-11-1995
