



ОПИСАНИЕ КЪМ СВИДЕТЕЛСТВО  
ЗА РЕГИСТРАЦИЯ  
НА ПОЛЕЗЕН МОДЕЛ

ПАТЕНТНО ВЕДОМСТВО

(21) Заявителски № 5273  
(22) Заявено на 08.04.2021  
(24) Начало на действие  
на регистрацията от: 08.04.2021

**Приоритетни данни**

(45) Отпечатано на 15.06.2021  
(46) Публикувано в  
бюлетин № 202106.1 на 15.06.2021  
(56) Информационни източници:

(62) Разделена заявка от рег. №  
(66) Трансформирано от:  
(67) Паралелно на:

(73) Притежатели (и):

**СНЕЖАНКА СИЛВИЕВА ГЕОРГИЕВА,  
1309 СОФИЯ, БУЛ. „КОНСТАНТИН  
ВЕЛИЧКОВ“ 57Б, ЕТ. 3, АП. 5**

(72) Изобретател(и):

**Снежанка Силвиева Георгиева**

(74) Представител по индустриална собственост:

**Мария Николова Янакиева-Златарева;  
Момчил Йорданов Златарев;  
ЗЛАТАРЕВИ ООД, 1172 София, жк „Дианабад“,  
бл. 31Б, вх. Б, ет. 1, ап. 14**

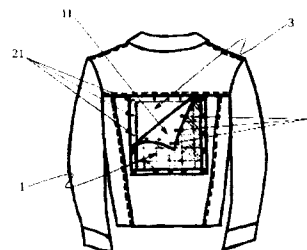
(86) № на РСТ заявка:

(87) № и дата на РСТ публикация:

**(54) СИСТЕМА ЗА ПРОМЯНА НА  
ДЕКОРАЦИЯТА НА ОБЛЕКЛА И  
АКСЕСОАРИ**

(57) Системата ще намери приложение в леката промишленост при производството на облекла и аксесоари. Тя позволява многократни промени на декорацията, придаване на индивидуалност и атрактивност при намалени разходи. Системата включва подвижно декоративно парче (1), което има основна част (11) с фиксирани към нея свързващи елементи (2), и което е свързано към поне един елемент на облеклото или аксесоара - например към задната, предната част, ръкавите на облекло - чрез фиксирани към този елемент съответни свързващи елементи (21) на свързващите елементи (2), избрани от групата на копчета, велкро, ципове. Те са разположени по очертание (5), съответно на декоративното парче

(1). Предвидено е вътрешно на очертанието (5) да е оформен отвор (3), като съответните свързващи елементи (21) са фиксирани околновръст на него. Подвижното декоративно парче (1) е изпълнено по избор от винил, от плат идентичен с облеклото или аксесоара, или от плат, позволяващ нанасяне на рисунка, бродерия или друга декорация.

**8 претенции, 5 фигури**

## **(54) СИСТЕМА ЗА ПРОМЯНА НА ДЕКОРАЦИЯТА НА ОБЛЕКЛА И АКСЕСОАРИ**

### **Област на техниката**

Системата ще намери приложение в областта на леката промишленост при производството на широк кръг от видове облекла и аксесоари, както и в модния сектор.

### **Предшестващо състояние на техниката**

Известен е суитчър, съгласно EP 2898786 A2, който включва предница, свързана със задна част, с ръкави и качулка. Към предницата чрез свързващи елементи от групата на ципове, закопчалки, велкро, е присъединена отстраняема платка, обхващаща част от ширината и цялата дължина на предницата. Отстраняемата платка може да бъде заменена с друга такава, с друг цвят или текстура, така че потребителят да променя облика на своята дреха и да я съчетава с останалата част от облеклото си. Основните недостатъци на известното решение са, че отстраняемата платка трябва да бъде изработена по конкретна кройка, съобразена с дрехата, което оскъпява продукта, както и че получените двойни слоеве правят облеклото по-тежко и усложняват изработката и последващото поставяне на място на декоративния слой.

Не е известна система, която да позволява лесна и бърза смяна на декорацията на връхни дрехи и аксесоари с минимални разходи.

### **Техническа същност на полезния модел**

Проблемът, който стои за решаване е да се осигури възможност да бъде променяна многократно, лесно и бързо едно облекло и аксесоар, например чанта по време на експлоатацията, според личните предпочитания и конкретния естетически вкус на притежателя на облеклото и аксесоара, при удобство за него и намалени разходи за производство.

Проблемът е решен със система за промяна на декорацията на облекла и аксесоари, включваща подвижно декоративно парче, което има основна част с фиксирани към нея свързващи елементи от групата на копчета, велкро, ципове. Съгласно настоящото решение подвижното декоративно парче е свързано към поне един елемент на облеклото или аксесоар чрез фиксирани към този елемент съответни свързващи елементи на свързващите елементи, по очертание, съответстващо на подвижното декоративно парче.

В един вариант на изпълнение вътрешно на очертанието, образувано от съответните свързващи елементи, в облеклото или аксесоара е оформен отвор, околоръст на който са съответните свързващи елементи.

Като вариант вътрешно на оформения отвор има плат, който може да е идентичен с този на облеклото или аксесоара или да е прозрачен.

Възможно е основната част на подвижното декоративно парче да е изработена от прозрачен винил.

Подходящо е основната част на подвижното декоративно парче да е изработена от идентичен на облеклото или аксесоара материал.

Възможно е и основната част на подвижното декоративно парче да е изработена от плат, с възможност върху него да се пише, рисува, декорира, бродира, щампова.

Предимствата на системата, съгласно настоящото решение, се състои в това, че чрез нея облеклото променя декорацията си многократно и може да бъде носено продължително време, комбинирайки се свободно с много други дрехи и аксесоари. Друго предимство е, че веднъж омръзнало, облеклото на един от членовете в едно семейство, предимно деца, може да бъде носено от другите членове, като бъде променена декорацията му според предпочитанията им. Това оказва и благоприятен икономически ефект на семейния бюджет. Смяната на декоративното парче е много по-евтина от закупуването на нова върхна дреха. За младежите, които имат арт заложби това е чудесен начин да изразят своя талант, индивидуалност и да се занимават с изкуство, декорирайки външния изглед на дрехите си. Друго предимство е, че декоративните парчета могат лесно и бързо да бъдат поставени върху всяко върхно облекло дори и в домашни условия, посредством шаблон и инструкции, които вървят към всяко парче. Наред с изброените по-горе предимства налице е и изключителната атрактивност на създадената система за декорация.

#### **Пояснение на приложените фигури**

Фигура 1 представлява поглед отзад на яке с поставени съответни свързващи елементи на гърба;

фигура 2 - поглед отзад на яке с отвор;

фигура 3 - поглед отзад на облекло с отвор и подвижно декоративно парче в момент на поставяне;

фигура 4 - поглед отстрани на дамска чанта с подвижно декоративно парче;

фигура 5 - поглед отзад на яке с монтирано по-малко подвижно декоративно парче.

#### **Примерно изпълнение на полезния модел**

Системата за промяна на декорацията на облекла и аксесоари включва подвижно декоративно парче 1, което има основна част 11 с фиксирани към нея свързващи елементи 2. Предвидено е подвижното декоративно парче 1 да бъде свързано към поне един елемент на облеклото или аксесоара, например към задната, предната част и/или към ръкавите на дреха или към една или повече страни на чанта чрез фиксирани към този елемент съответни свързващи елементи 21 на свързващите елементи 2, избрани от групата на копчета, велкро, ципове. Фиксирането е осъществено по очертание 5, съответстващо на подвижното декоративно парче 1, както е показано на фиг. 1.

Съгласно един вариант на изпълнение, на местата, предвидени за поставяне на декорацията, в облеклото, съответно аксесоара, вътрешно на очертанието 5, образувано от съответните свързващи елементи 21, е оформен отвор 3 (фиг. 2). Така, съответните свързващи елементи 21 са фиксирани околоръст на оформения отвор 3. Размерът на основната част 11 на подвижното декоративно парче 1 е по-голям от размера на отвора 3.

В зависимост от избрания вариант на изпълнение - без или със оформен отвор, при производството на облеклата също са предвидени различни варианти. Така например, когато облеклото се произвежда без отвор, е подходящо да бъде предлагана за продажба, придружавано, освен от избрано от купувача, подвижно декоративно парче 1, и от шаблон за фиксиране на съответните свързващи елементи 21 или да

бъде изработено с тях (фиг. 1). В случай, че съответните свързващи елементи ще се фиксират след закупуването на облеклото/аксесоара, това може да бъде извършено в домашни условия или в шивашко ателие.

В случай че облеклото или аксесоарът са изработени с оформен отвор 3, съответните свързващи елементи 21 са разположени симетрично околоръст него.

Възможно е, като вариант на изпълнение, вътрешно на оформения отвор 3 да има плат 4. Платът 4, по избор, е идентичен с този на облеклото или аксесоара, или е прозрачен, например филе или друг вид (фиг. 5).

Съгласно системата, свързващите елементи 2, както и съответните им свързващи елементи 21, са фиксирани, за предпочитане, симетрично върху подвижното декоративно парче 1 и към облеклото и/или аксесоара, в конкретния пример чантата. Подвижното декоративно парче 1 може да бъде, както с квадратна или правоъгълна форма, така и с всякаква друга геометрична форма, например триъгълник, ромб и т.н., без това да излиза извън обхвата на настоящата защита.

При вариант на изпълнение, основната част 11 на подвижното декоративно парче 1 е изработена от същия плат както облеклото или аксесоара, в примера, чантата. С нея облеклото е в първоначалната си визия. Към основната част 11 са фиксирани свързващите елементи 2 от вида на тик-так копчета или зашита велкро ленти. Фиксирането е осъществено от страната, предвидена за присъединяване, и лесно се откача и закача от облеклото. При оформен отвор 3 на облеклото/аксесоара също са разположени копчета, велкро или ципове, в същата форма и размер. В примера е посочен отвор 3, оформен на гръб на яке. Когато подвижното декоративно парче 1 се махне, на гръба остава отворена част (фиг. 2). Отворът, който остава в облеклото е укрепен чрез зашиване на мострено парче, което се обръща и подгъва от вътрешната страна, съгласно известните похвати за оформяне на отвори в тази област на техниката.

Предвидено е, като вариант, подвижното декоративно парче 1 да е изработено от прозрачен винил. То се закача на място по същия начин, както и другите описани вариантни изпълнения - със свързващите елементи 2 и съответните им свързващи елементи 21 - по избор от групата на тик-так копчета, ципове, велкро, които са поставени на подвижното декоративно парче 1 и на основното облекло/аксесоар. По този начин, под виниловото парче ще се вижда дрехата, която е отдолу под якето, съответно ще се вижда нейният принт, щампа, цвят. Също така по винила може да се пише с перманентен маркер, като всеки потребител ще може сам да направи желана рисунка или надпис. В случаите, когато виниловото парче се поставя на облекло без отвор или чийто отвор е покрит вътрешно с плат, между този плат и виниловото парче се образува джоб, в който може да се поставят допълнителни елементи за декорация.

Друг вариант е основната част 11 на подвижното декоративно парче 1 да е изработена от плат с възможност върху него да се пише, рисува, декорира, бродира, шампова, като например памучен плат. Тогава подвижното декоративно парче 1 може да е и в различен цвят от този на облеклото и по него да е оформена декорация от и/или по желание на ползвателя, като той може сам да декорира подвижното декоративно парче 1.

Подходящи размери за изработване на подвижното декоративно парче 1, когато то има квадратна форма са: 110/110 mm, 140/140 mm, 190/190 mm и 260/260 mm. Тези размери са примерни и не изключват

и други избори на размер. Посочените примерни размери са съобразени с различните размери облекла. Размерите са избрани така, че да могат да се използват самостоятелно или да се заменят от по-малкия размер. Например, предвидено е вместо подвижното декоративно парче 1 с по-голям размер да бъде поставено парче с по-малкия от избраните размери, като по-малкото парче се завърта на 45° и се свързва чрез четири от свързващи елементи 2 и съответните им свързващи елементи 21, както е показано на фиг. 5.

### Претенции

1. Система за промяна на декорацията на облекла и аксесоари, включваща подвижно декоративно парче, което има основна част с фиксирани към нея свързващи елементи от групата на копчета, велкро, ципове, характеризираща се с това, че подвижното декоративно парче (1) е свързано към поне един елемент на облекло или аксесоар чрез фиксирани към този елемент съответни свързващи елементи (21) на свързващите елементи (2) по очертание (5), съответстващо на подвижното декоративно парче (1).

2. Система съгласно претенция 1, характеризираща се с това, че вътрешно на очертанието (5), образувано от съответните свързващи елементи (21), в облеклото или аксесоара е оформен отвор (3), околоръст на който са съответните свързващи елементи (21).

3. Система съгласно претенция 2, характеризираща се с това, че вътрешно на оформения отвор (3) има плат (4).

4. Система съгласно претенция 3, характеризираща се с това, че платът (4) е идентичен с този на облеклото или аксесоара.

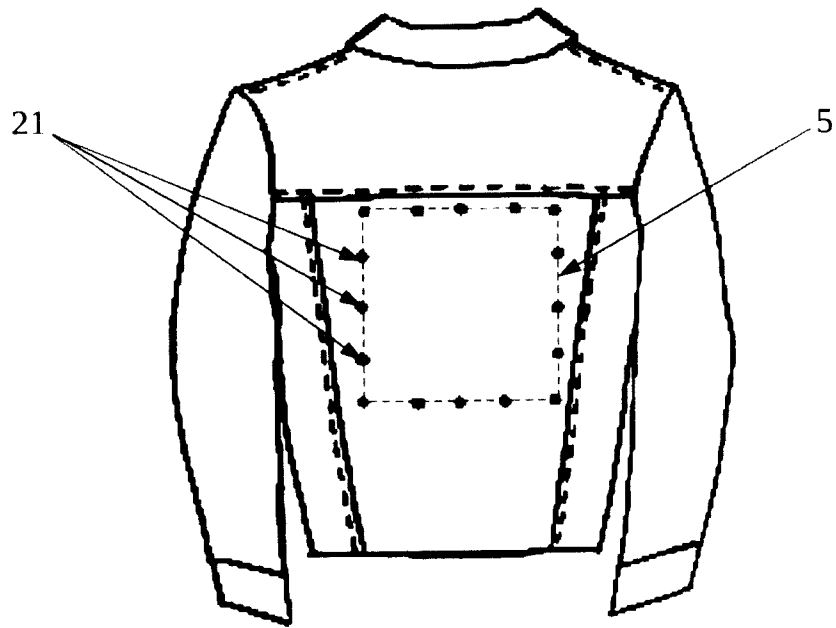
5. Система съгласно претенция 3, характеризираща се с това, че платът (4) е прозрачен.

6. Система съгласно която и да е от претенции от 1 до 5, характеризираща се с това, че основната част (11) на подвижното декоративно парче (1) е изработена от прозрачен винил.

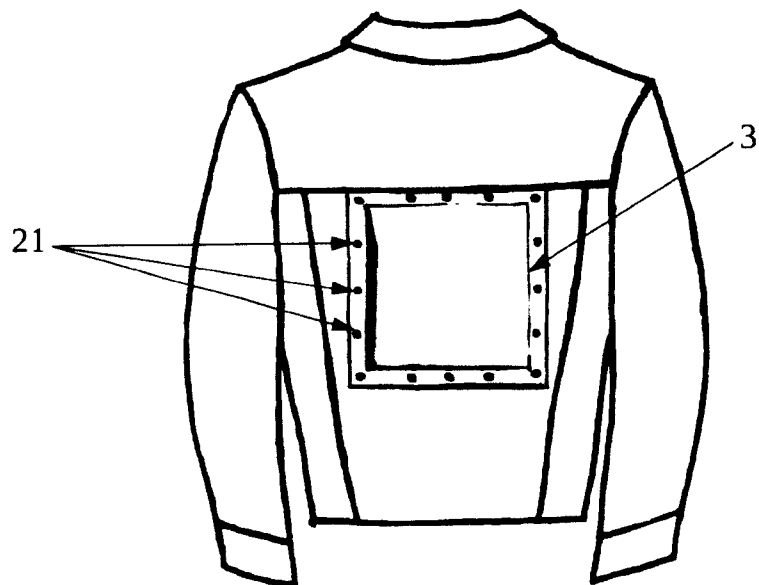
7. Система съгласно която и да е от претенции от 1 до 5, характеризираща се с това, че основната част (11) на подвижното декоративно парче (1) е изработена от идентичен на облеклото или аксесоара материал.

8. Система съгласно която и да е от претенции от 1 до 5, характеризираща се с това, че основната част (11) на подвижното декоративно парче (1) е изработена от плат, с възможност върху него да се пише, рисува, декорира, бродира, шампова.

### Приложение: 5 фигури

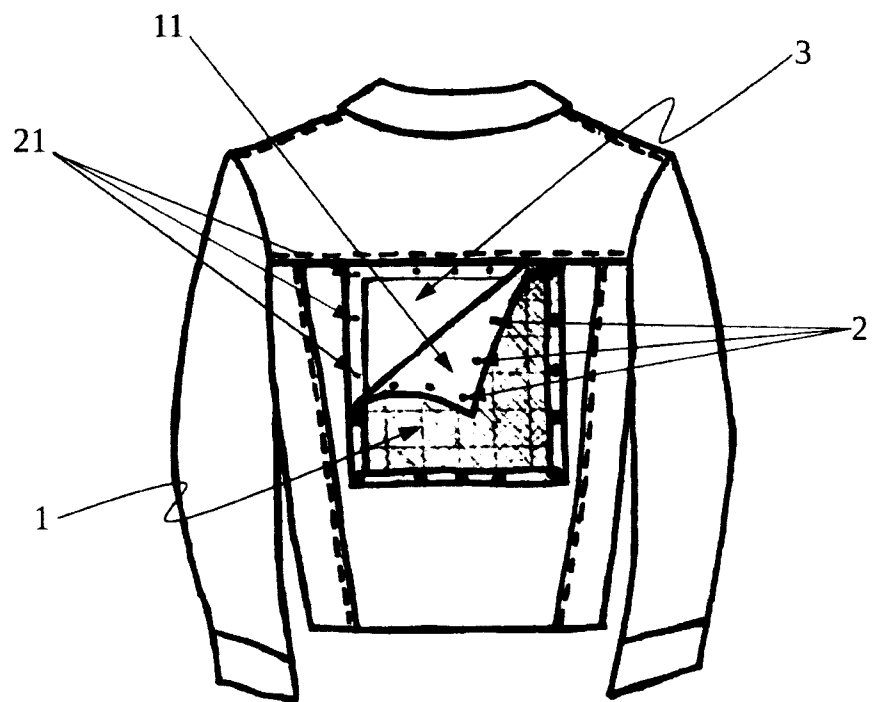


ФИГ. 1

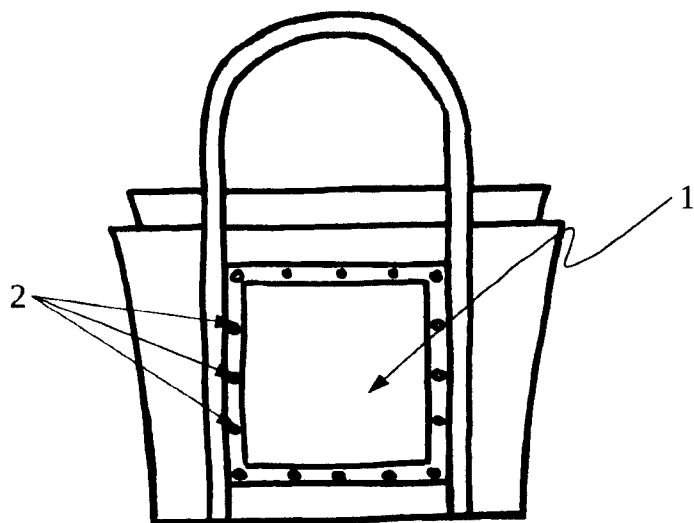


ФИГ. 2

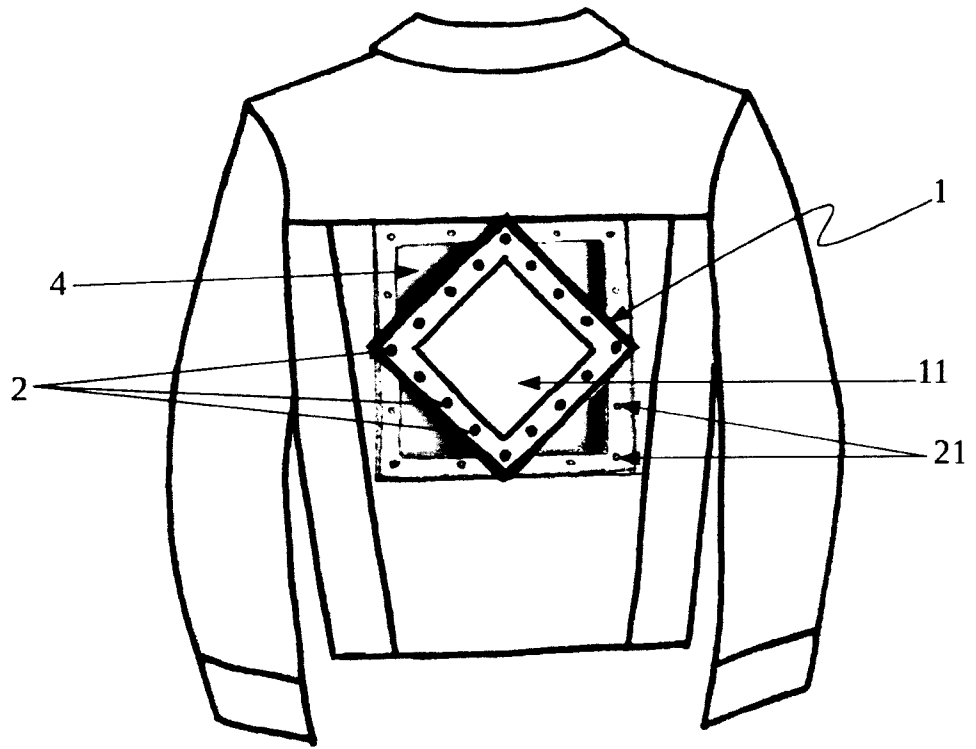
BG 4050 U1



ФИГ. 3



ФИГ. 4



ФИГ. 5