



(12) 实用新型专利

(10) 授权公告号 CN 219072232 U

(45) 授权公告日 2023. 05. 26

(21) 申请号 202223487569.4

B01F 27/90 (2022.01)

(22) 申请日 2022.12.27

(73) 专利权人 李强

地址 266000 山东省青岛市黄岛区泊里镇
港丰路66号

(72) 发明人 李强

(74) 专利代理机构 安徽淮达知识产权代理事务
所(普通合伙) 34166

专利代理师 申淑菲

(51) Int.Cl.

B01D 29/03 (2006.01)

B01D 29/56 (2006.01)

B01D 29/64 (2006.01)

B01D 29/72 (2006.01)

B01D 29/86 (2006.01)

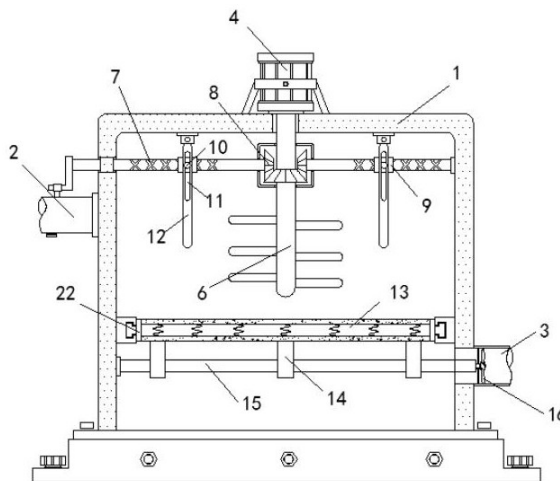
权利要求书1页 说明书4页 附图3页

(54) 实用新型名称

一种多级过滤的锅炉化学水净化池

(57) 摘要

本实用新型公开了一种多级过滤的锅炉化学水净化池,包括净化池主体,所述净化池主体的顶部中心处安装有电机,且净化池主体的左侧壁顶部开设有进水口,所述净化池主体的右侧壁底部开设有排水口,所述净化池主体的内部安装有过滤板;搅拌杆,设置在所述净化池主体的内部,所述搅拌杆的顶部贯穿净化池主体,且搅拌杆的顶部与电机的底部输出端连接,所述搅拌杆的两侧均设置有往复丝杠;活动套,与所述往复丝杠螺纹连接。该多级过滤的锅炉化学水净化池通过搅拌杆配合混合杆的作用,能够对锅炉水进行混合搅动,从而提高了锅炉水的流动性,更好的与过滤板相接触,从而能够提高过滤净化的效率,更加实用。



1. 一种多级过滤的锅炉化学水净化池,包括净化池主体(1),所述净化池主体(1)的顶部中心处安装有电机(4),且净化池主体(1)的左侧壁顶部开设有进水口(2),所述净化池主体(1)的右侧壁底部开设有排水口(3),所述净化池主体(1)的内部安装有过滤板(13);

其特征在于,还包括:

搅拌杆(6),设置在所述净化池主体(1)的内部,所述搅拌杆(6)的顶部贯穿净化池主体(1),且搅拌杆(6)的顶部与电机(4)的底部输出端连接,所述搅拌杆(6)的两侧均设置有往复丝杠(7),所述往复丝杠(7)通过锥形齿轮组(8)与搅拌杆(6)啮合连接,且往复丝杠(7)的外端均与净化池主体(1)的内壁轴承连接;

活动套(9),与所述往复丝杠(7)螺纹连接,所述活动套(9)的前端固定连接有固定块(10),所述净化池主体(1)的内侧壁顶部活动轴连接有混合杆(12),所述混合杆(12)上开设有竖直方向的滑槽(11),所述固定块(10)贯穿滑槽(11)。

2. 根据权利要求1所述的一种多级过滤的锅炉化学水净化池,其特征在于:左侧的所述往复丝杠(7)的左端固定连接固定杆(17),所述固定杆(17)的底部左侧设置有活动环(18),所述活动环(18)为“一”字形结构,且固定杆(17)的底部左侧固定连接滑杆贯穿活动环(18),所述活动环(18)的底部中心处固定连接活动杆(19)。

3. 根据权利要求2所述的一种多级过滤的锅炉化学水净化池,其特征在于:所述活动杆(19)贯穿所述进水口(2),且活动杆(19)的右侧壁底部安装有清洁辊(20),所述进水口(2)的内壁固定连接过滤网(21),所述清洁辊(20)与过滤网(21)的左侧壁相贴合。

4. 根据权利要求1所述的一种多级过滤的锅炉化学水净化池,其特征在于:所述过滤板(13)的两端固定连接固定板(22),所述固定板(22)与净化池主体(1)的内侧壁构成前后滑动结构,所述过滤板(13)的前端固定连接密封板(5),所述密封板(5)与净化池主体(1)的前侧壁密封连接。

5. 根据权利要求4所述的一种多级过滤的锅炉化学水净化池,其特征在于:所述过滤板(13)为双层结构,双层的所述过滤板(13)之间通过复位弹簧连接,且双层的过滤板(13)的两端均与固定板(22)的内壁构成上下滑动结构。

6. 根据权利要求1所述的一种多级过滤的锅炉化学水净化池,其特征在于:所述排水口(3)的内部设置有桨叶(16),所述桨叶(16)的左端固定连接转动杆(15),所述转动杆(15)的左端与净化池主体(1)的内壁轴承连接,且转动杆(15)上固定连接凸轮(14),所述凸轮(14)的顶部与所述过滤板(13)的底部相贴合。

一种多级过滤的锅炉化学水净化池

技术领域

[0001] 本实用新型涉及净化池技术领域,具体为一种多级过滤的锅炉化学水净化池。

背景技术

[0002] 水是工业的血液,锅炉是工业的心脏,锅炉水处理则是为心脏提供合格血液、保证锅炉安全经济运行的必不可少的手段。给水水质的好坏,直接影响锅炉的安全经济运行。水处理一旦发生失误,就可能造成不可挽回的安全事故,轻则造成巨大经济损失,重则引起人身伤害。锅炉又是耗能大户,工业发达国家的锅炉用燃料一般占第一位,远高于其它产业,水处理不当则会造成燃料的浪费,所以锅炉水需要进行净化处理;

[0003] 例如公开号为CN210251517U的一种锅炉用水过滤装置,其可对过滤后水质不达标的冷却循环水进行多次循环过滤,过滤效果好,并且长期使用后,通过将表面冲洗和反冲洗结合在一起来对滤料进行及时清洗,以确保过滤器长期具有良好的过滤效果;

[0004] 然而该锅炉用水过滤装置只是进行简单的沉降过滤,依靠水的自身重力进行沉降过滤,水需要缓缓下沉来穿过多个过滤板,过滤净化的效率较低,存在一定的缺陷。

[0005] 因此我们便提出了多级过滤的锅炉化学水净化池能够很好的解决以上问题。

实用新型内容

[0006] 本实用新型的目的在于提供一种多级过滤的锅炉化学水净化池,以解决上述背景技术提出该锅炉用水过滤装置只是进行简单的沉降过滤,依靠水的自身重力进行沉降过滤,水需要缓缓下沉来穿过多个过滤板,过滤净化的效率较低的问题。

[0007] 为实现上述目的,本实用新型提供如下技术方案:一种多级过滤的锅炉化学水净化池,包括净化池主体,所述净化池主体的顶部中心处安装有电机,且净化池主体的左侧壁顶部开设有进水口,所述净化池主体的右侧壁底部开设有排水口,所述净化池主体的内部安装有过滤板;

[0008] 还包括:

[0009] 搅拌杆,设置在所述净化池主体的内部,所述搅拌杆的顶部贯穿净化池主体,且搅拌杆的顶部与电机的底部输出端连接,所述搅拌杆的两侧均设置有往复丝杠,所述往复丝杠通过锥形齿轮组与搅拌杆啮合连接,且往复丝杠的外端均与净化池主体的内壁轴承连接;

[0010] 活动套,与所述往复丝杠螺纹连接,所述活动套的前端固定连接有固定块,所述净化池主体的内侧壁顶部活动轴连接有混合杆,所述混合杆上开设有竖直方向的滑槽,所述固定块贯穿滑槽。

[0011] 优选的,左侧的所述往复丝杠的左端固定连接有固定杆,所述固定杆的底部左侧设置有活动环,所述活动环为“一”字形结构,且固定杆的底部左侧固定连接滑杆贯穿活动环,所述活动环的底部中心处固定连接活动杆。

[0012] 通过采用以上技术方案,使得往复丝杠转动带动固定杆的转动,从而能够带动活

动环和活动杆的上下移动。

[0013] 优选的,所述活动杆贯穿所述进水口,且活动杆的右侧壁底部安装有清洁辊,所述进水口的内壁固定连接有过滤网,所述清洁辊与过滤网的左侧壁相贴合。

[0014] 通过采用以上技术方案,使得活动杆上下移动能够带动清洁辊对过滤网的左侧进行清理。

[0015] 优选的,所述过滤板的两端固定连接固定板,所述固定板与净化池主体的内壁构成前后滑动结构,所述过滤板的前端固定连接密封板,所述密封板与净化池主体的前侧壁密封连接。

[0016] 通过采用以上技术方案,使得拉动密封板前侧的拉环能够将过滤板取出,从而便于对长期使用后的过滤板进行清洗或更换。

[0017] 优选的,所述过滤板为双层结构,双层的所述过滤板之间通过复位弹簧连接,且双层的过滤板的两端均与固定板的内壁构成上下滑动结构。

[0018] 通过采用以上技术方案,使得过滤板之间可以活动。

[0019] 优选的,所述排水口的内部设置有桨叶,所述桨叶的左端固定连接转动杆,所述转动杆的左端与净化池主体的内壁轴承连接,且转动杆上固定连接凸轮,所述凸轮的顶部与所述过滤板的底部相贴合。

[0020] 通过采用以上技术方案,使得排水的过程中,水流能够带动桨叶旋转,进而能够带动转动杆转动,从而使得凸轮转动来间歇式的对过滤板进行敲击。

[0021] 与现有技术相比,本实用新型的有益效果是:该多级过滤的锅炉化学水净化池,通过搅拌杆配合混合杆的作用,能够对锅炉水进行混合搅动,从而提高了锅炉水的流动性,更好的与过滤板相接触,从而能够提高过滤净化的效率,更加实用,其具体内容如下:

[0022] 1、该多级过滤的锅炉化学水净化池,设置有电机,通过电机带动搅拌杆的转动,从而能够对净化池主体内部的水进行搅动,并且搅拌杆在转动的过程中,通过锥形齿轮组结构的设置,能够带动往复丝杠的转动,从而使得活动套的左右移动带动混合杆的左右摆动,配合搅拌杆的搅动,能够提高锅炉水的流动性,进而加快水与过滤板的接触过滤效率,提高了过滤板对锅炉水的过滤净化的效率;

[0023] 2、该多级过滤的锅炉化学水净化池,设置有活动杆,通过往复丝杠的转动,能够带动固定杆的转动,固定杆的转动能够带动活动环的上下移动,从而来带动活动杆的上下移动,使得清洁辊能够对过滤网的左侧进行清理,来避免长期使用后导致过滤网的堵塞。

附图说明

[0024] 图1为本实用新型主剖结构示意图;

[0025] 图2为本实用新型密封板主视结构示意图;

[0026] 图3为本实用新型过滤板俯视结构示意图;

[0027] 图4为本实用新型进水口主剖结构示意图;

[0028] 图5为本实用新型活动环侧视结构示意图。

[0029] 图中:1、净化池主体;2、进水口;3、排水口;4、电机;5、密封板;6、搅拌杆;7、往复丝杠;8、锥形齿轮组;9、活动套;10、固定块;11、滑槽;12、混合杆;13、过滤板;14、凸轮;15、转动杆;16、桨叶;17、固定杆;18、活动环;19、活动杆;20、清洁辊;21、过滤网;22、固定板。

具体实施方式

[0030] 下面将结合本实用新型实施例中的附图,对本实用新型实施例中的技术方案进行清楚、完整地描述,显然,所描述的实施例仅仅是本实用新型一部分实施例,而不是全部的实施例。基于本实用新型中的实施例,本领域普通技术人员在没有做出创造性劳动前提下所获得的所有其他实施例,都属于本实用新型保护的范围。

[0031] 请参阅图1-5,本实用新型提供一种技术方案:一种多级过滤的锅炉化学水净化池,包括净化池主体1,净化池主体1的顶部中心处安装有电机4,且净化池主体1的左侧壁顶部开设有进水口2,净化池主体1的右侧壁底部开设有排水口3,净化池主体1的内部安装有过滤板13,净化池主体1上主要的连接管道,如进水口2和排水口3处的连接,采用UPVC材质,其耐磨性及耐腐蚀性好,使用寿命长;

[0032] 如图1,还包括:搅拌杆6,设置在净化池主体1的内部,搅拌杆6的顶部贯穿净化池主体1,且搅拌杆6的顶部与电机4的底部输出端连接,搅拌杆6的两侧均设置有往复丝杠7,往复丝杠7通过锥形齿轮组8与搅拌杆6啮合连接,且往复丝杠7的外端均与净化池主体1的内壁轴承连接;活动套9,与往复丝杠7螺纹连接,活动套9的前端固定连接有固定块10,净化池主体1的内侧壁顶部活动轴连接有混合杆12,混合杆12上开设有竖直方向的滑槽11,固定块10贯穿滑槽11,将锅炉化学水从进水口2处导入净化池主体1内部后,可以启动电机4,通过电机4能够带动搅拌杆6的旋转,并且通过锥形齿轮组8结构的设置,能够带动往复丝杠7的转动,进而能够使得活动套9在往复丝杠7上左右移动,通过固定块10和滑槽11的对应滑动,从而来带动混合杆12在净化池主体1的内部进行左右摆动,配合搅拌杆6的转动,来充分的对锅炉水进行搅动,从而能够提高锅炉水在净化池主体1内部的流动性,进而加快水与过滤板13的接触过滤效率,提高了过滤板13对锅炉水的过滤净化的效率。

[0033] 如图1、4和5,左侧的往复丝杠7的左端固定连接固定杆17,固定杆17的底部左侧设置有活动环18,活动环18为“一”字形结构,且固定杆17的底部左侧固定连接滑杆贯穿活动环18,活动环18的底部中心处固定连接活动杆19。活动杆19贯穿进水口2,且活动杆19的右侧壁底部安装有清洁辊20,进水口2的内壁固定连接过滤网21,清洁辊20与过滤网21的左侧壁相贴合,在往复丝杠7转动的过程中,还能够带动固定杆17的转动,因活动环18为“一”字形结构,从而使得固定杆17的转动能够带动活动环18和活动杆19的上下移动,且活动杆19的上下移动能够带动清洁辊20对过滤网21的左侧进行清理,来避免长期使用后导致过滤网21的堵塞。

[0034] 如图1-3,过滤板13的两端固定连接固定板22,固定板22与净化池主体1的内侧壁构成前后滑动结构,过滤板13的前端固定连接密封板5,密封板5与净化池主体1的前侧壁密封连接。过滤板13为双层结构,双层的过滤板13之间通过复位弹簧连接,且双层的过滤板13的两端均与固定板22的内壁构成上下滑动结构。排水口3的内部设置有桨叶16,桨叶16的左端固定连接转动杆15,转动杆15的左端与净化池主体1的内壁轴承连接,且转动杆15上固定连接凸轮14,凸轮14的顶部与过滤板13的底部相贴合,当打开排水口3对锅炉水进行排水的过程中,水流能够带动桨叶16旋转,进而能够带动转动杆15的转动,转动杆15的转动能够带动凸轮14的转动,从而能够间歇式的对过滤板13的底部进行敲击,使得过滤板13产生震动,避免细小杂质对过滤板13造成堵塞,而影响锅炉水正常沉降。

[0035] 工作原理:在使用该多级过滤的锅炉化学水净化池时,首先将锅炉化学水从进水

口2处导入净化池主体1内部,启动电机4,通过混合杆12配合搅拌杆6的转动,来充分的对锅炉水进行搅动,从而能够提高锅炉水在净化池主体1内部的流动性,提高了过滤板13对锅炉水的过滤净化的效率;

[0036] 往复丝杠7转动的过程中,能够带动清洁辊20对过滤网21的左侧进行清理,来避免长期使用后导致过滤网21的堵塞。

[0037] 本说明书中未作详细描述的内容属于本领域专业技术人员公知的现有技术。

[0038] 尽管参照前述实施例对本实用新型进行了详细的说明,对于本领域的技术人员来说,其依然可以对前述各实施例所记载的技术方案进行修改,或者对其中部分技术特征进行等同替换,凡在本实用新型的精神和原则之内,所作的任何修改、等同替换、改进等,均应包含在本实用新型的保护范围之内。

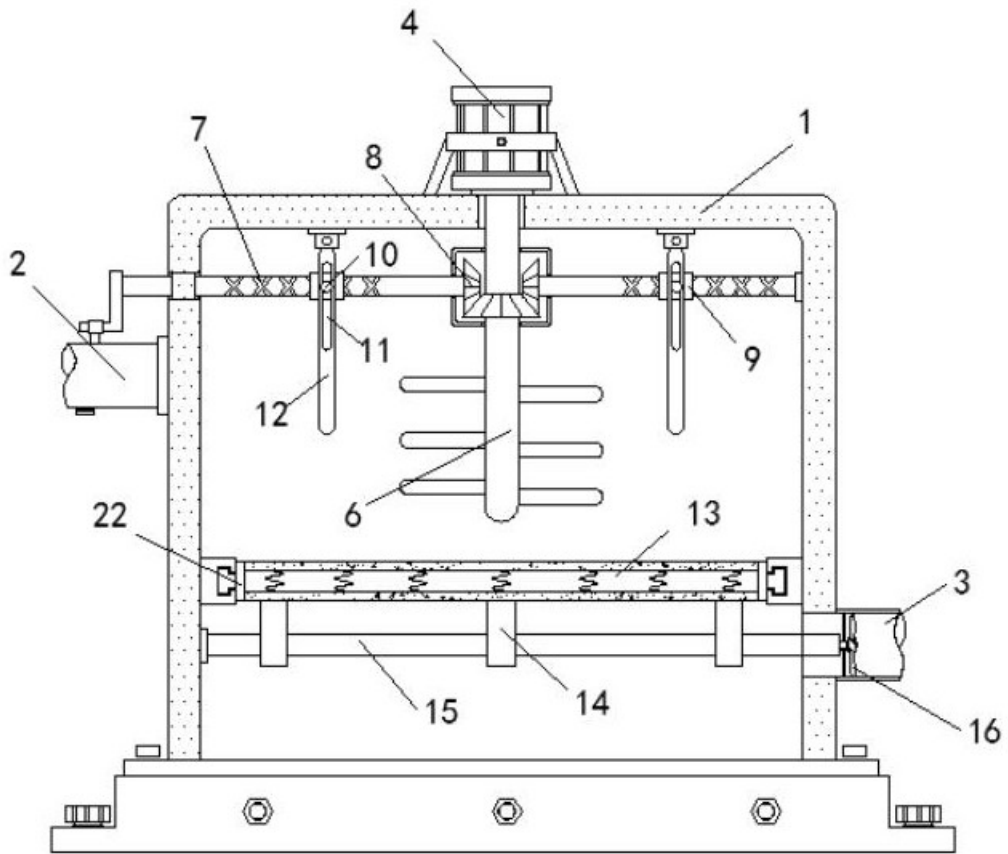


图1

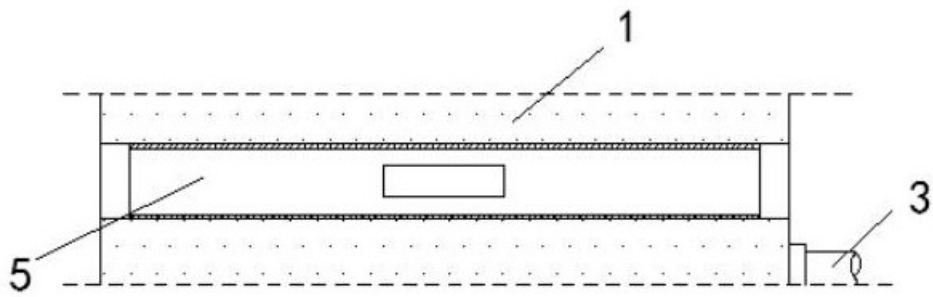


图2

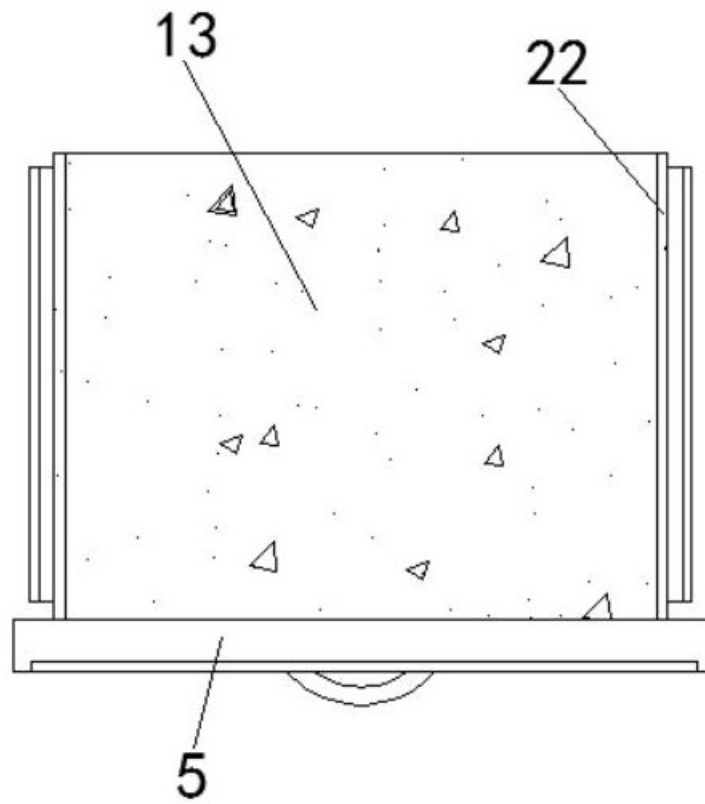


图3

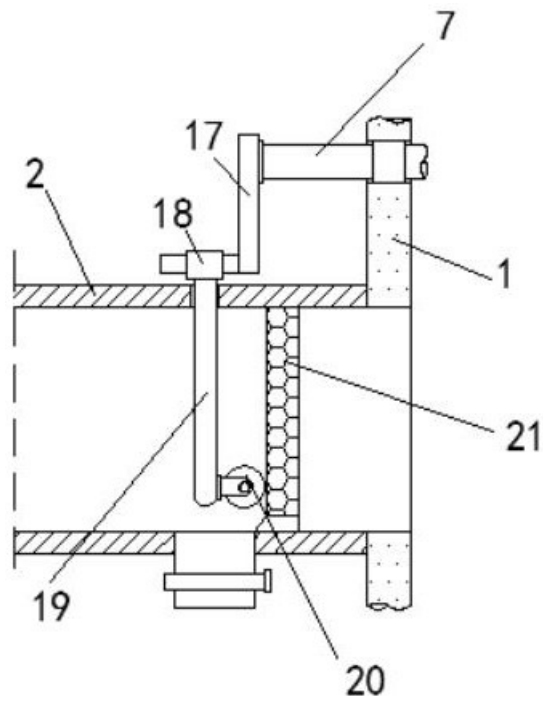


图4

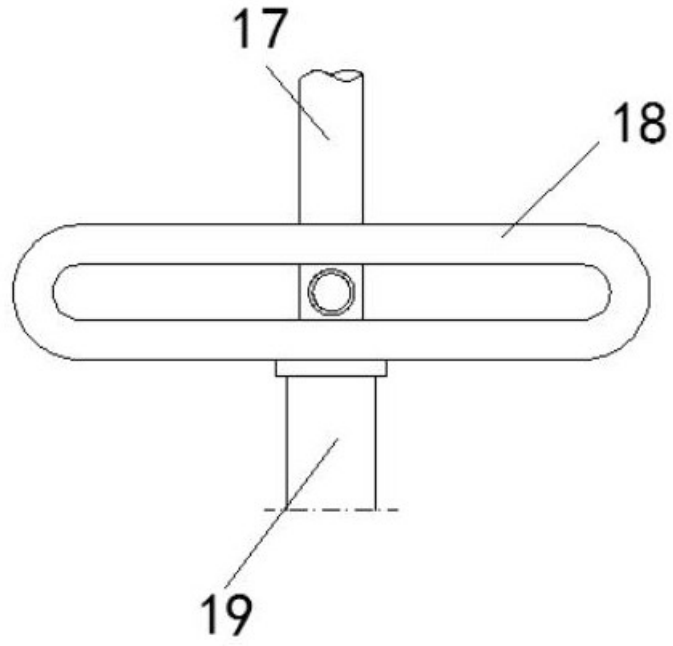


图5