



## (12) 实用新型专利

(10) 授权公告号 CN 221858706 U

(45) 授权公告日 2024. 10. 18

(21) 申请号 202322831896.5

(22) 申请日 2023.10.20

(73) 专利权人 海信空调有限公司

地址 266100 山东省青岛市平度市南村镇  
驻地海信路1号

(72) 发明人 武署光

(74) 专利代理机构 北京景闻知识产权代理有限  
公司 11742

专利代理师 李亚洲

(51) Int. Cl.

F24F 1/0063 (2019.01)

F24F 1/0067 (2019.01)

F24F 13/22 (2006.01)

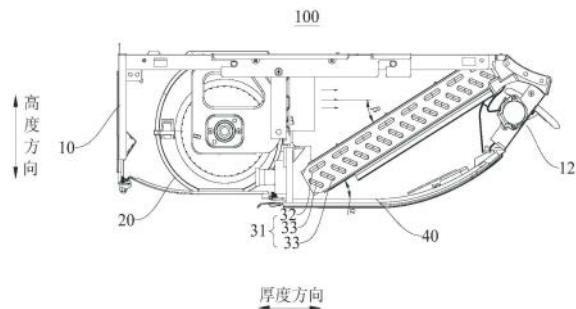
权利要求书2页 说明书8页 附图3页

(54) 实用新型名称

空调器室内机

(57) 摘要

本实用新型公开了一种空调器室内机,包括:机壳,机壳上设置有换热进风口和换热出风口;风机组件,风机组件设置于机壳内;室内换热器,设置在机壳内;室内换热器包括:换热管组件,换热管组件的一端与室外换热器连通且另一端与压缩机连通;其中,换热管组件包括:第一换热管,第一换热管的一端与室外换热器连通;至少两个第二换热管,至少两个第二换热管的一端与第一换热管的另一端连通,且另一端与压缩机连通。其中,制冷时,制冷剂在第一换热管处换热且体积增大,再进入两个第二换热管,以减少制冷剂体积被压缩造成的压力损失;制冷剂在至少两个第二换热管处换热且体积减小,之后制冷剂均进入第一换热管与室内空气换热,增加制冷剂换热量。



1. 一种空调器室内机,包括:  
机壳,所述机壳上设置有换热进风口和换热出风口;  
风机组件,所述风机组件设置于机壳内;  
室内换热器,设置在所述机壳内,所述风机组件用于将所述机壳外部的 airflow 由所述换热进风口引入至所述机壳内,并经由所述室内换热器换热由所述换热出风口向外输出;  
其特征在于,所述室内换热器包括:  
换热管组件,所述换热管组件的一端与室外换热器连通且另一端与压缩机连通;  
其中,所述换热管组件包括:  
第一换热管,所述第一换热管的一端与室外换热器连通;  
至少两个第二换热管,至少两个所述第二换热管的一端与所述第一换热管的另一端连通,且另一端与压缩机连通。
2. 根据权利要求1所述的空调器室内机,其特征在于,所述换热管组件还包括:连接管,所述连接管包括:第一段、第二段和第三段,所述第一段、所述第二段和所述第三段相互连通,所述第一段与所述第一换热管的另一端连通,所述第二段与其中一个第二换热管的一端连通,所述第三段与其中另一个第二换热管的一端连通。
3. 根据权利要求1所述的空调器室内机,其特征在于,还包括:多通阀,所述多通阀选择性地连通压缩机与所述第二换热管或所述室外换热器。
4. 根据权利要求1所述的空调器室内机,其特征在于,所述换热管组件为多个,多个换热管组件沿所述室内换热器的宽度方向均匀间隔设置。
5. 根据权利要求4所述的空调器室内机,其特征在于,多个第一换热管相互平行,多个第二换热管相互平行。
6. 根据权利要求1所述的空调器室内机,其特征在于,所述室内换热器还包括:换热翅片,所述换热管组件穿设于所述换热翅片内。
7. 根据权利要求1所述的空调器室内机,其特征在于,还包括:接水盘,所述接水盘位于所述室内换热器下方,所述室内换热器和所述接水盘的夹角为 $\alpha$ , $\alpha$ 满足关系式: $25^{\circ} \leq \alpha \leq 35^{\circ}$ 。
8. 根据权利要求7所述的空调器室内机,其特征在于,在厚度方向上,所述室内换热器的尺寸小于所述接水盘的尺寸。
9. 根据权利要求1所述的空调器室内机,其特征在于,所述室内换热器与所述风机组件的进风方向的夹角为 $\beta$ , $\beta$ 满足关系式: $22^{\circ} \leq \beta \leq 32^{\circ}$ 。
10. 一种空调器室内机,包括:  
机壳,所述机壳上设置有换热进风口和换热出风口;  
风机组件,所述风机组件设置于机壳内;  
室内换热器,设置在所述机壳内,所述风机组件用于将所述机壳外部的 airflow 由所述换热进风口引入至所述机壳内,并经由所述室内换热器换热由所述换热出风口向外输出;  
其特征在于,还包括:  
接水盘,所述接水盘位于所述室内换热器下方;  
其中,所述室内换热器和所述接水盘的夹角为 $\alpha$ , $\alpha$ 满足关系式: $25^{\circ} \leq \alpha \leq 35^{\circ}$ ;  
和/或,

所述室内换热器与所述风机组件的进风方向的夹角为 $\beta$ , $\beta$ 满足关系式: $22^{\circ} \leq \beta \leq 32^{\circ}$ 。

## 空调器室内机

### 技术领域

[0001] 本实用新型涉及空调技术领域,尤其是涉及一种空调器室内机。

### 背景技术

[0002] 市场对空调能效的要求越来越高,而实现高能效需增加蒸发器的长度,无法满足特殊区域房间对空调尺寸的严格限制。

[0003] 相关技术中,蒸发器管径普遍采用 $\Phi 7\text{mm}$ 或 $\Phi 6\text{mm}$ , $\Phi 5\text{mm}$ 管径能明显降低蒸发器成本,增加换热管长度,然而,冷媒在通过小管径时换热阻力大,压力损失大,限制了 $\Phi 5$ 小管径换热器的推广应用。

[0004] 小管径换热器比普通管径冷媒压力损失大,商用空调使用换热器面积大,应用小管径换热器存在更大的冷媒压力损失,进而造成制冷、制热能力下降。因此,目前商用空调很难应用小管径换热器。

[0005] 以及,随着室内机框体厚度降低,接水盘&换热器&风扇蜗壳的固定角度势必越来越小,则换热器表面的冷凝水更容易被吹出,影响用户正常使用。

### 实用新型内容

[0006] 本实用新型旨在至少解决现有技术中存在的技术问题之一。为此,本实用新型提出了一种空调器室内机,制冷时,制冷剂在第一换热管处换热且体积增大,再进入两个第二换热管,以减少制冷剂体积被压缩造成的压力损失;制冷剂在至少两个第二换热管处换热且体积减小,之后制冷剂均进入第一换热管与室内空气换热,增加制冷剂换热量。

[0007] 根据本实用新型实施例的空调器室内机,包括:机壳,所述机壳上设置有换热进风口和换热出风口;风机组件,所述风机组件设置于机壳内;室内换热器,设置在所述机壳内,所述风机组件用于将所述机壳外部的 airflow 由所述换热进风口引入至所述机壳内,并经由所述室内换热器换热由所述换热出风口向外输出;所述室内换热器包括:换热管组件,所述换热管组件的一端与室外换热器连通且另一端与压缩机连通;其中,所述换热管组件包括:第一换热管,所述第一换热管的一端与室外换热器连通;至少两个第二换热管,至少两个所述第二换热管的一端与所述第一换热管的另一端连通,且另一端与压缩机连通。

[0008] 根据本实用新型实施例的空调器室内机,制冷时,制冷剂在第一换热管处换热且体积增大,再进入两个第二换热管,以减少制冷剂体积被压缩造成的压力损失;制冷剂在至少两个第二换热管处换热且体积减小,之后制冷剂均进入第一换热管与室内空气换热,增加制冷剂换热量。

[0009] 根据本实用新型的一些实施例,所述换热管组件还包括:连接管,所述连接管包括:第一段、第二段和第三段,所述第一段、所述第二段和所述第三段相互连通,所述第一段与所述第一换热管的另一端连通,所述第二段与其中一个第二换热管的一端连通,所述第三段与其中另一个第二换热管的一端连通。

[0010] 根据本实用新型的一些实施例,所述空调器室内机还包括:多通阀,所述多通阀选

择性地连通压缩机与所述第二换热管或所述室外换热器。

[0011] 根据本实用新型的一些实施例,所述换热管组件为多个,多个换热管组件沿所述室内换热器的宽度方向均匀间隔设置。

[0012] 根据本实用新型的一些实施例,多个第一换热管相互平行,多个第二换热管相互平行。

[0013] 根据本实用新型的一些实施例,所述室内换热器还包括:换热翅片,所述换热管组件穿设于所述换热翅片内。

[0014] 根据本实用新型的一些实施例,所述空调器室内机还包括:接水盘,所述接水盘位于所述室内换热器下方,所述室内换热器和所述接水盘的夹角为 $\alpha$ , $\alpha$ 满足关系式: $25^{\circ} \leq \alpha \leq 35^{\circ}$ 。

[0015] 根据本实用新型的一些实施例,在厚度方向上,所述室内换热器的尺寸小于所述接水盘的尺寸。

[0016] 根据本实用新型的一些实施例,所述室内换热器与所述风机组件的进风方向的夹角为 $\beta$ , $\beta$ 满足关系式: $22^{\circ} \leq \beta \leq 32^{\circ}$ 。

[0017] 根据本实用新型另一实施例的空调器室内机,包括:机壳,所述机壳上设置有换热进风口和换热出风口;风机组件,所述风机组件设置于机壳内;室内换热器,设置在所述机壳内,所述风机组件用于将所述机壳外部的 airflow 由所述换热进风口引入至所述机壳内,并经由所述室内换热器换热由所述换热出风口向外输出;还包括:接水盘,所述接水盘位于所述室内换热器下方;其中,所述室内换热器和所述接水盘的夹角为 $\alpha$ , $\alpha$ 满足关系式: $25^{\circ} \leq \alpha \leq 35^{\circ}$ ;和/或,所述室内换热器与所述风机组件的进风方向的夹角为 $\beta$ , $\beta$ 满足关系式: $22^{\circ} \leq \beta \leq 32^{\circ}$ 。

[0018] 本实用新型的附加方面和优点将在下面的描述中部分给出,部分将从下面的描述中变得明显,或通过本实用新型的实践了解到。

## 附图说明

[0019] 本实用新型的上述和/或附加的方面和优点从结合下面附图对实施例的描述中将变得明显和容易理解,其中:

[0020] 图1是根据本实用新型实施例的空调器室内机的一个方向的结构示意图;

[0021] 图2是根据本实用新型实施例的空调器室内机的又一个方向的结构示意图;

[0022] 图3是根据本实用新型实施例的室内换热器的一个方向的结构示意图;

[0023] 图4是根据本实用新型实施例的室内换热器的又一个方向的结构示意图;

[0024] 图5是图4的局部示意图;

[0025] 图6是根据本实用新型实施例的室内换热器的爆炸图。

[0026] 附图标记:

[0027] 100、空调器室内机;

[0028] 10、机壳;11、换热进风口;12、换热出风口;

[0029] 20、风机组件;

[0030] 30、室内换热器;31、换热管组件;32、第一换热管;33、第二换热管;34、连接管;

331、第一段;332、第二段;333、第三段;

[0031] 40、接水盘。

### 具体实施方式

[0032] 下面详细描述本实用新型的实施例,参考附图描述的实施例是示例性的,下面详细描述本实用新型的实施例。

[0033] 下面参考图1-图6描述根据本实用新型实施例的空调器室内机100。

[0034] 如图1和图2所示,空调器室内机100包括:机壳10、风机组件20和室内换热器30。

[0035] 机壳10设置有换热进风口11和换热出风口12,机壳10的一侧设置有换热进风口11,机壳10的另一侧设置有换热出风口12,室内气流从换热进风口11进入机壳10内,再从换热出风口12进入室内。室内换热器30和风机组件20位于机壳10内,室内气流进入机壳10内,在室内换热器30处换热后形成换热气流后从换热出风口12进入室内。

[0036] 风机组件20设置在机壳10内,风机组件20运转,驱动气流从换热进风口11进入机壳10内,与室内换热器30换热后从换热出风口12流动至室内。在风机组件20的驱动下,室内气流从换热进风口11进入机壳10内,流至室内换热器30,室内气流在室内换热器30处与制冷剂换热后,换热气流在室内离心风扇的驱动下从换热出风口12排到室内。

[0037] 室内换热器30设置在机壳10内,风机组件20用于将机壳10外部的的气流由换热进风口11引入至机壳10内,并经由室内换热器30换热由换热出风口12向外输出。

[0038] 室内换热器30将室内气流与在室内换热器30中传输的制冷剂进行热交换,从换热进风口11进入机壳10内部的室内气流流至室内换热器30处与制冷剂换热。室内气流从换热进风口11进入机壳10内,流至室内换热器30;又由于制冷剂在室内换热器30内流通,室内气流经过室内换热器30时,与制冷剂换热;换热后的室内气流再流至换热出风口12,从换热出风口12排到室内。

[0039] 例如,室内换热器30在制冷模式下作为蒸发器进行工作,使得减压后的制冷剂通过室内换热器30吸收室内气流的热量而蒸发。室内换热器30在制热模式下作为冷凝器进行工作,使得制冷剂通过室内换热器30将热量散发至室内气流而冷凝。

[0040] 制冷时,室内换热器30为蒸发器,制冷剂在室内放热后流至室内换热器30,从换热进风口11进入的室内气流流至室内换热器30,在室内换热器30处制冷剂吸收室内气流的热量,室内气流再源源不断地进入机壳10与制冷剂换热。

[0041] 制热时,室内换热器30为冷凝器,从换热进风口11进入的室内气流流至室内换热器30,在室内换热器30处制冷剂放出大量的热量;室内气流吸收制冷剂的热量,以使制冷剂降温再流至室内并吸收室内的热量,以达到制热的效果。

[0042] 压缩机和室外换热器设置于室外,压缩机设置有排气口和回气口,压缩机对制冷剂进行压缩,使得低压制冷剂变为高压的气态制冷剂。低压制冷剂从回气口进入压缩机,压缩机将低压的制冷剂压缩成高压制冷剂后,高压制冷剂从排气口排出,制冷剂在冷凝器处放热,减压后在蒸发器处吸热,最后从回气口进入压缩机。

[0043] 例如,室外换热器在空调器室内机100的制冷模式下作为冷凝器进行工作,使得由压缩机压缩的制冷剂通过室外换热器将热量散发至室外空气而冷凝。室外换热器在空调器室内机100的制热模式下作为蒸发器进行工作,使得减压后的制冷剂通过室外换热器吸收室外空气的热量而蒸发。

[0044] 空调器室内机100制冷时,压缩机的排气口与室外换热器连通,室外换热器为冷凝器,室外空气流至室外换热器,在室外换热器处制冷剂放出大量的热量;室外空气吸收制冷剂的热量。

[0045] 空调器室内机100制热时,压缩机的排气口与室内换热器30连通,室外换热器为蒸发器,制冷剂在室内换热器30处放热后流至室外换热器,室外空气流至室外换热器,在室外换热器处制冷剂吸收室外空气的热量。

[0046] 室内换热器30包括:换热管组件31,换热管组件31的一端与室外换热器连通且另一端与压缩机连通。

[0047] 制冷时,室外换热器为冷凝器,室内换热器30为蒸发器,压缩机的排气口与室外换热器的一端连通,室外换热器的另一端与室内换热器30的一端连通。制冷剂从压缩机的排气口流向室外换热器,制冷剂在室外换热器处与室外空气换热,放出大量热量,此时制冷剂处于液态。

[0048] 液态制冷剂流向室内换热器30,制冷剂流进换热管组件31,制冷剂在换热管组件31内流通,室内空气在风机组件20的驱动下流至室内换热器30,制冷剂吸收室内空气的大量热量,在此过程中,制冷剂由液态变为气态,制冷剂的体积增大,气态制冷剂再从回气口回到压缩机。

[0049] 制热时,室内换热器30为冷凝器,室外换热器为蒸发器,压缩机的排气口与室内换热器30的一端连通,室内换热器30的另一端与室外换热器的一端连通。制冷剂从压缩机的排气口流向室内换热器30,制冷剂流进换热管组件31,制冷剂在换热管组件31内流通,室内空气在风机组件20的驱动下流至室内换热器30,制冷剂放出大量热量,室内空气吸收热量,以达到制热的效果。

[0050] 在此过程中,制冷剂由气态变为液态,制冷剂的体积减小。液态制冷剂在室外换热器处与室外空气换热,吸收大量热量,此时制冷剂由液态变为气态,气态制冷剂再从回气口回到压缩机。

[0051] 其中,根据图1-图6所示,换热管组件31包括:第一换热管32,第一换热管32的一端与室外换热器连通。

[0052] 制冷时,室内换热器30为蒸发器,制冷剂从压缩机的排气口流向室外换热器,制冷剂在室外换热器处放出热量,由气态变为液态;接着液态制冷剂从室外换热器流至室内换热器30,第一换热管32的一端与室外换热器连通,则液态制冷剂从室外换热器流进第一换热管32。

[0053] 制热时,室内换热器30为冷凝器,制冷剂从压缩机的排气口流至室内换热器30,在室内换热器30处放出大量热量,制冷剂由气态变为液态,第一换热管32的一端与室外换热器连通,则液态制冷剂从第一换热管32流向室外换热器。

[0054] 结合图1-图6所示,换热管组件31还包括:至少两个第二换热管33,至少两个第二换热管33的一端与第一换热管32的另一端连通,且另一端与压缩机连通。

[0055] 在本实用新型实施例中,第二换热管33为两个,第二换热管33的一端与第一换热器的另一端连通,第二换热管33的另一端与压缩机连通。

[0056] 制冷时,室内换热器30为蒸发器,制冷剂从压缩机的排气口流向室外换热器,制冷剂在室外换热器处放出热量,由气态变为液态;接着液态制冷剂从室外换热器流至室内换

热器30,第一换热管32的一端与室外换热器连通,则液态制冷剂从室外换热器流进第一换热管32,在第一换热管32处室内空气与制冷器换热,部分制冷剂由液态变为气态,制冷剂的体积增大,制冷剂分成两部分,分别进入两个第二换热管33,以减少制冷剂体积被压缩造成的压力损失。

[0057] 制热时,室内换热器30为冷凝器,制冷剂从压缩机的排气口流至室内换热器30,气态制冷剂分为两部分,两部分制冷剂分别进入两个第二换热管33,在第二换热管33处与室内空气换热,其中部分气态制冷剂变为液态,制冷剂的体积减小,两部分制冷剂均进入第一换热管32与室内空气换热,增加制冷剂换热量。并且,第一换热管32的一端与室外换热器连通,则液态制冷剂从第一换热管32流向室外换热器。

[0058] 由此,制冷时,制冷剂在第一换热管32处换热且体积增大,再进入两个第二换热管33,以减少制冷剂体积被压缩造成的压力损失;制冷剂在至少两个第二换热管33处换热且体积减小,之后制冷剂均进入第一换热管32与室内空气换热,增加制冷剂换热量。

[0059] 如图4-图6所示,换热管组件31还包括:连接管34,连接管34连接在第一换热管32和至少两个第二换热管33之间,连接管34将第一换热管32与至少两个第二换热管33连通起来,使得制冷剂可以从第一换热管32流向第二换热管33,也可以从第二换热管33流向第一换热管32。

[0060] 连接管34包括:第一段331、第二段332和第三段333,第一段331、第二段332和第三段333相互连通,第一段331与第一换热管32的另一端连通,第二段332与其中一个第二换热管33的一端连通,第三段333与其中另一个第二换热管33的一端连通。

[0061] 在本实用新型实施例中,第一段331和第二段332、第三段333相互连通,第一段331与第一换热管32的另一端连通,第二段332与其中一个第二换热管33的一端连通,连通第一换热管32的一端与其中一个第二换热管33的另一端;第三段333与其中另一个第二换热管33的另一端连通,连通第一换热管32的一端和其中另一个第二换热管33的另一端。由此,连接管34连通第一换热管32的另一端与两个第二换热管33的另一端。

[0062] 在一些实施例中,空调器室内机100还包括:多通阀,多通阀选择性地连通压缩机与第二换热管33或室外换热器。制冷时,多通阀连通压缩机的排气口和室外换热器,使得高温高压的制冷剂流至室外换热器,制冷剂在室外换热器换热后流至第一换热管32,再流向第二换热管33,最后从回气口回到压缩机。

[0063] 制热时,多通阀连通压缩机的排气口和室内换热器30,即,连通排气口和第二换热管33,接着制冷剂从第二换热管33流向室外换热器,在室外换热器换热后从回气口回到压缩机。

[0064] 在一些实施例中,换热管组件31可以为多个,多个换热管组件31沿室内换热器30的宽度方向均匀间隔设置。换热管组件31的数量为多个,多个换热管组件31依次连通,多个换热管组件31沿室内换热器30的宽度方向间隔设置,保证换热面积,以有效降低制冷剂压力损失,提升室内换热器30的换热效果。

[0065] 具体地,商用4P-6P的空调器室内机100的换热管组件31可以为10个,每个换热管组件31包括:一个第一换热管32和两个第二换热管33,室内换热器30的长度范围在1000mm-1400mm之间,换热管组件31的总长度范围在6000mm-8400mm之间。

[0066] 进一步地,多个第一换热管32相互平行,任意相邻两个第一换热管32之间的间隔

相等,保证室内空气在第一换热管32处与制冷剂换热均匀,从而提高室内换热器30的换热效果。

[0067] 多个第二换热管33相互平行,任意相邻两个第二换热管33之间的间隔相等,保证室内空气在第二换热管33处与制冷剂换热均匀,从而提高室内换热器30的换热效果。

[0068] 在一些实施例中,室内换热器30还包括:换热翅片,换热管组件31穿设于换热翅片内。换热管组件31在室内换热器30的长度方向延伸,换热组件穿设于换热翅片,换热翅片使得进入机壳10内的室内空气与换热组件充分换热,实现空调器室内机100的制冷或制热。

[0069] 如图1和图2所示,空调器室内机100还包括:接水盘40,在空调器室内机100的高度方向上,接水盘40位于室内换热器30下方。室内换热器30倾斜设置,室内换热器30的下侧与接水盘40抵接,接水盘40位于室内换热器30下方,制冷时室内空气进入机壳10内,在室内换热器30处与制冷剂换热,室内空气降温析出冷凝水,冷凝水在重力的作用下滴落至接水盘40中,防止冷凝水腐蚀其他电器件。

[0070] 如图2所示,室内换热器30和接水盘40的夹角为 $\alpha$ , $\alpha$ 满足关系式: $25^{\circ} \leq \alpha \leq 35^{\circ}$ 。将室内换热器30与接水盘40的夹角控制在 $25^{\circ}$ - $35^{\circ}$ 之间,可以保证室内换热器30表面的冷凝水下流速度适中,最大滴水边界处于机壳10滴水边界范围内,不会被风吹出机壳10外部,对于目前越来越窄的机壳10厚度,可以通过该夹角范围匹配到合适的室内换热器30装配位置。

[0071] 优选地, $\alpha$ 的角度可以为 $30^{\circ}$ 。

[0072] 在一些实施例中,在厚度方向上,室内换热器30的尺寸小于接水盘40的尺寸。也就是说,在厚度方向上,室内换热器30的滴水范围小于接水盘40的尺寸,保证凝露水可以准确流入接水盘40,防止凝露水腐蚀其他电器件。

[0073] 如图2所示,室内换热器30与风机组件20的进风方向的夹角为 $\beta$ , $\beta$ 满足关系式: $22^{\circ} \leq \beta \leq 32^{\circ}$ 。根据该角度范围内放置风机组件20,可以保证风机组件20吹到室内换热器30的风场更均匀,且可以兼顾到靠近接水盘40处的室内换热器30风量,保证室内换热器30不会因为风量分布不均造成的换热能力差的问题。

[0074] 优选地, $\beta$ 的角度可以为 $27^{\circ}$ 。

[0075] 在另外一个实施例中,空调器室内机100包括:机壳10、风机组件20和室内换热器30。

[0076] 机壳10设置有换热进风口11和换热出风口12,机壳10的一侧设置有换热进风口11,机壳10的另一侧设置有换热出风口12,室内气流从换热进风口11进入机壳10内,再从换热出风口12进入室内。室内换热器30和风机组件20位于机壳10内,室内气流进入机壳10内,在室内换热器30处换热后形成换热气流后从换热出风口12进入室内。

[0077] 风机组件20设置在机壳10内,风机组件20运转,驱动气流从换热进风口11进入机壳10内,与室内换热器30换热后从换热出风口12流动至室内。在风机组件20的驱动下,室内气流从换热进风口11进入机壳10内,流至室内换热器30,室内气流在室内换热器30处与制冷剂换热后,换热气流在室内离心风扇的驱动下从换热出风口12排到室内。

[0078] 室内换热器30设置在机壳10内,风机组件20用于将机壳10外部的 airflow 由换热进风口11引入至机壳10内,并经由室内换热器30换热由换热出风口12向外输出。

[0079] 室内换热器30将室内气流与在室内换热器30中传输的制冷剂进行热交换,从换热

进风口11进入机壳10内部的室内气流流至室内换热器30处与制冷剂换热。室内气流从换热进风口11进入机壳10内,流至室内换热器30;又由于制冷剂在室内换热器30内流通,室内气流经过室内换热器30时,与制冷剂换热;换热后的室内气流再流至换热出风口12,从换热出风口12排到室内。

[0080] 例如,室内换热器30在制冷模式下作为蒸发器进行工作,使得减压后的制冷剂通过室内换热器30吸收室内气流的热量而蒸发。室内换热器30在制热模式下作为冷凝器进行工作,使得制冷剂通过室内换热器30将热量散发至室内气流而冷凝。

[0081] 制冷时,室内换热器30为蒸发器,制冷剂在室内放热后流至室内换热器30,从换热进风口11进入的室内气流流至室内换热器30,在室内换热器30处制冷剂吸收室内气流的热量,室内气流再源源不断地进入机壳10与制冷剂换热。

[0082] 制热时,室内换热器30为冷凝器,从换热进风口11进入的室内气流流至室内换热器30,在室内换热器30处制冷剂放出大量的热量;室内气流吸收制冷剂的热量,以使制冷剂降温再流至室内并吸收室内的热量,以达到制热的效果。

[0083] 压缩机和室外换热器设置于室外,压缩机设置有排气口和回气口,压缩机对制冷剂进行压缩,使得低压制冷剂变为高压的气态制冷剂。低压制冷剂从回气口进入压缩机,压缩机将低压的制冷剂压缩成高压制冷剂后,高压制冷剂从排气口排出,制冷剂在冷凝器处放热,减压后在蒸发器处吸热,最后从回气口进入压缩机。

[0084] 例如,室外换热器在空调器室内机100的制冷模式下作为冷凝器进行工作,使得由压缩机压缩的制冷剂通过室外换热器将热量散发至室外空气而冷凝。室外换热器在空调器室内机100的制热模式下作为蒸发器进行工作,使得减压后的制冷剂通过室外换热器吸收室外空气的热量而蒸发。

[0085] 空调器室内机100制冷时,压缩机的排气口与室外换热器连通,室外换热器为冷凝器,室外空气流至室外换热器,在室外换热器处制冷剂放出大量的热量;室外空气吸收制冷剂的热量。

[0086] 空调器室内机100制热时,压缩机的排气口与室内换热器30连通,室外换热器为蒸发器,制冷剂在室内换热器30处放热后流至室外换热器,室外空气流至室外换热器,在室外换热器处制冷剂吸收室外空气的热量。

[0087] 如图1和图2所示,空调器室内机100还包括:接水盘40,在空调器室内机100的高度方向上,接水盘40位于室内换热器30下方。室内换热器30倾斜设置,室内换热器30的下侧与接水盘40抵接,接水盘40位于室内换热器30下方,制冷时室内空气进入机壳10内,在室内换热器30处与制冷剂换热,室内空气降温析出冷凝水,冷凝水在重力的作用下滴落至接水盘40中,防止冷凝水腐蚀其他电器件。

[0088] 如图2所示,室内换热器30和接水盘40的夹角为 $\alpha$ , $\alpha$ 满足关系式: $25^{\circ} \leq \alpha \leq 35^{\circ}$ 。将室内换热器30与接水盘40的夹角控制在 $25^{\circ}$ - $35^{\circ}$ 之间,可以保证室内换热器30表面的冷凝水下流速度适中,最大滴水边界处于机壳10滴水边界范围内,不会被风吹出机壳10外部,对于目前越来越窄的机壳10厚度,可以通过该夹角范围匹配到合适的室内换热器30装配位置。

[0089] 优选地, $\alpha$ 的角度可以为 $30^{\circ}$ 。

[0090] 又或者,如图2所示,室内换热器30与风机组件20的进风方向的夹角为 $\beta$ , $\beta$ 满足关

系式： $22^{\circ} \leq \beta \leq 32^{\circ}$ 。根据该角度范围内放置风机组件20，可以保证风机组件20吹到室内换热器30的风场更均匀，且可以兼顾到靠近接水盘40处的室内换热器30风量，保证室内换热器30不会因为风量分布不均造成的换热能力差的问题。

[0091] 优选地， $\beta$ 的角度可以为 $27^{\circ}$

[0092] 在本实用新型的描述中，需要理解的是，术语“中心”、“纵向”、“横向”、“长度”、“宽度”、“厚度”、“上”、“下”、“前”、“后”、“左”、“右”、“竖直”、“水平”、“顶”、“底”、“内”、“外”、“顺时针”、“逆时针”、“轴向”、“径向”、“周向”等指示的方位或位置关系为基于附图所示的方位或位置关系，仅是为了便于描述本实用新型和简化描述，而不是指示或暗示所指的装置或元件必须具有特定的方位、以特定的方位构造和操作，因此不能理解为对本实用新型的限制。

[0093] 在本说明书的描述中，参考术语“一个实施例”、“一些实施例”、“示意性实施例”、“示例”、“具体示例”、或“一些示例”等的描述意指结合该实施例或示例描述的具体特征、结构、材料或者特点包含于本实用新型的至少一个实施例或示例中。在本说明书中，对上述术语的示意性表述不一定指的是相同的实施例或示例。

[0094] 尽管已经示出和描述了本实用新型的实施例，本领域的普通技术人员可以理解：在不脱离本实用新型的原理和宗旨的情况下可以对这些实施例进行多种变化、修改、替换和变形，本实用新型的范围由权利要求及其等同物限定。

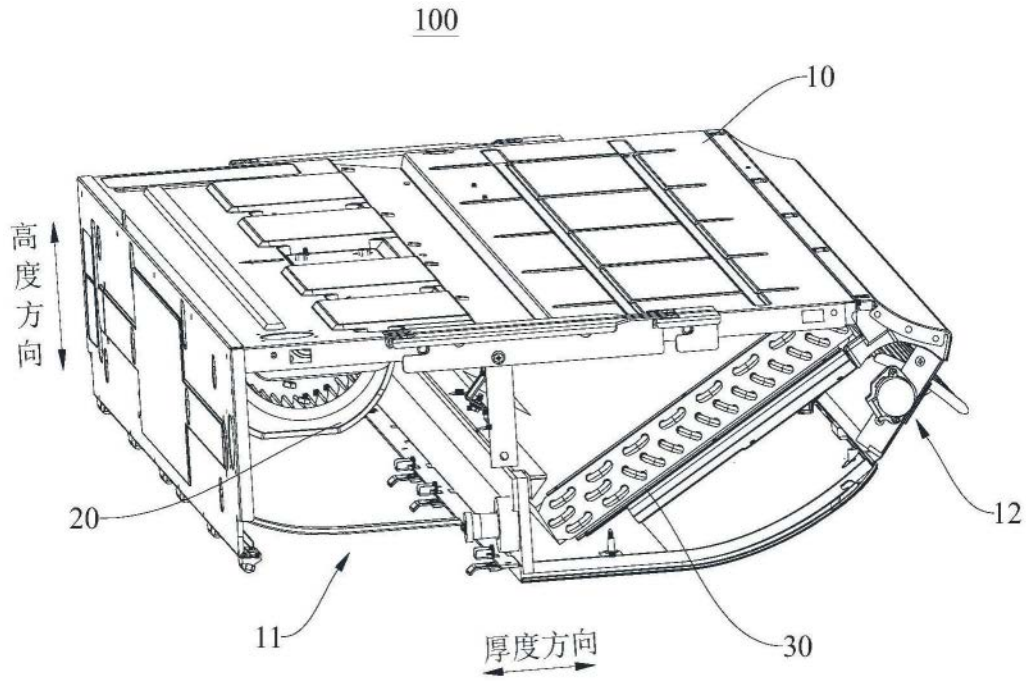


图1

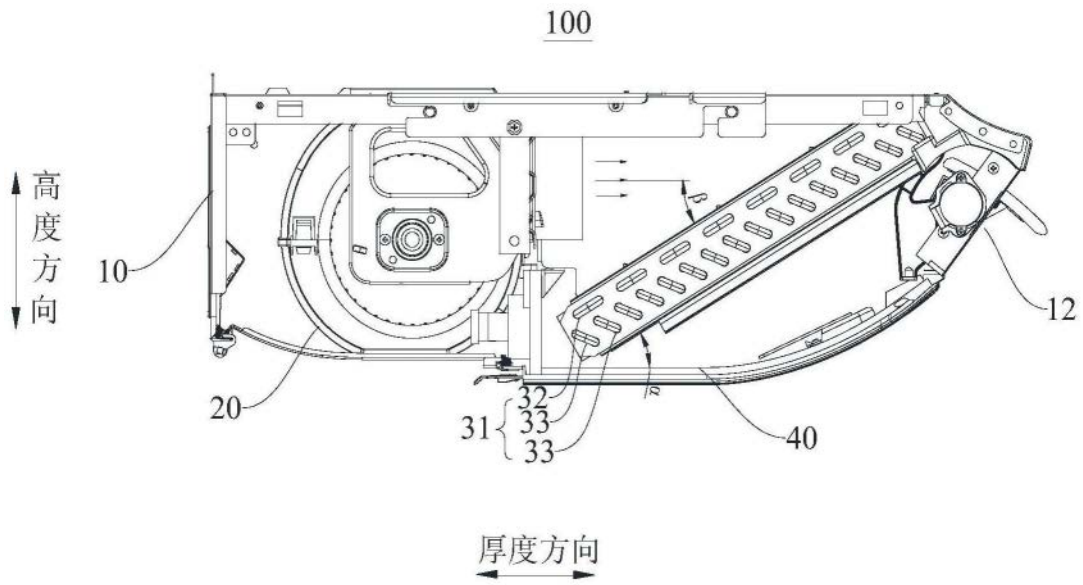


图2

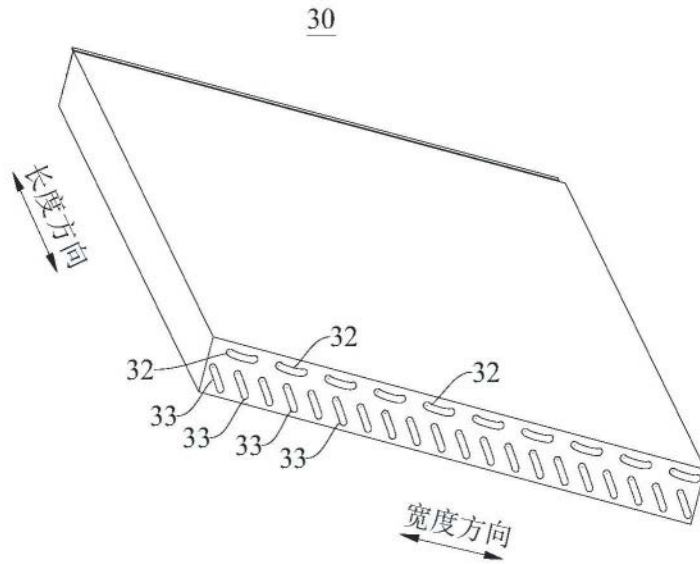


图3

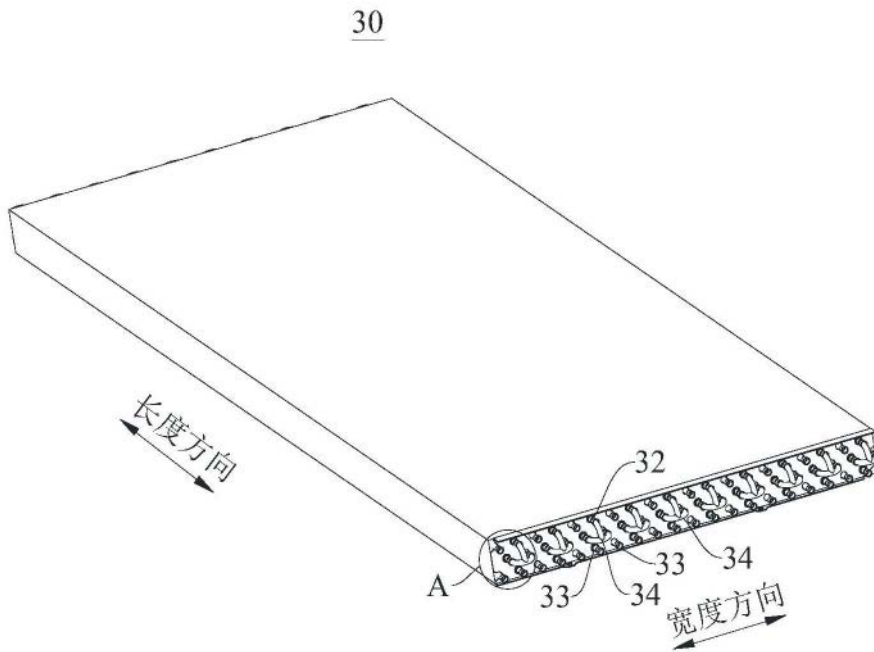


图4

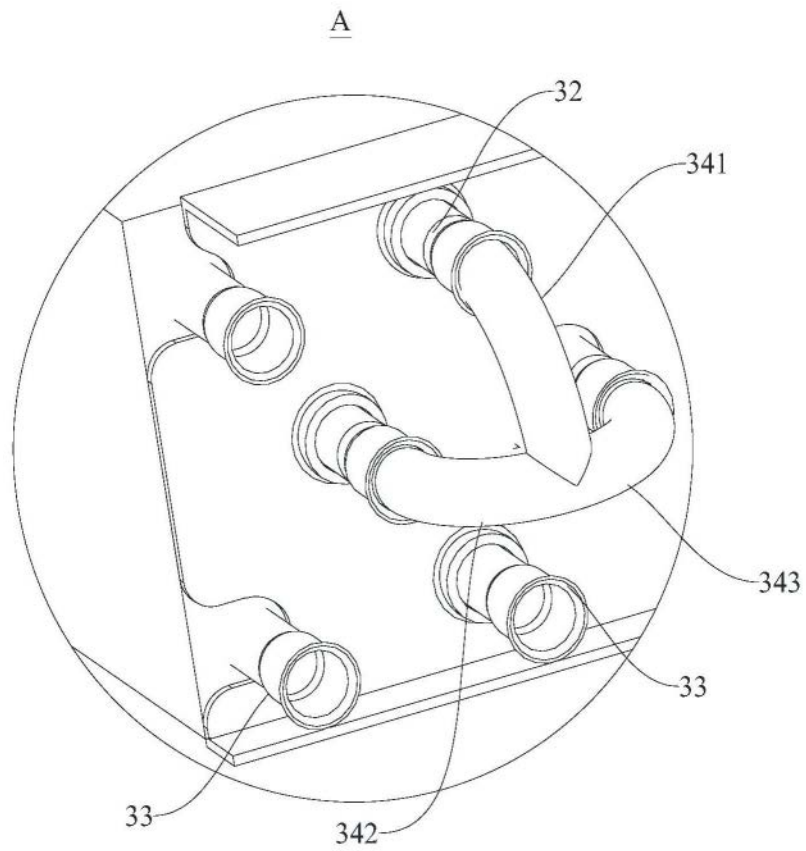


图5

30

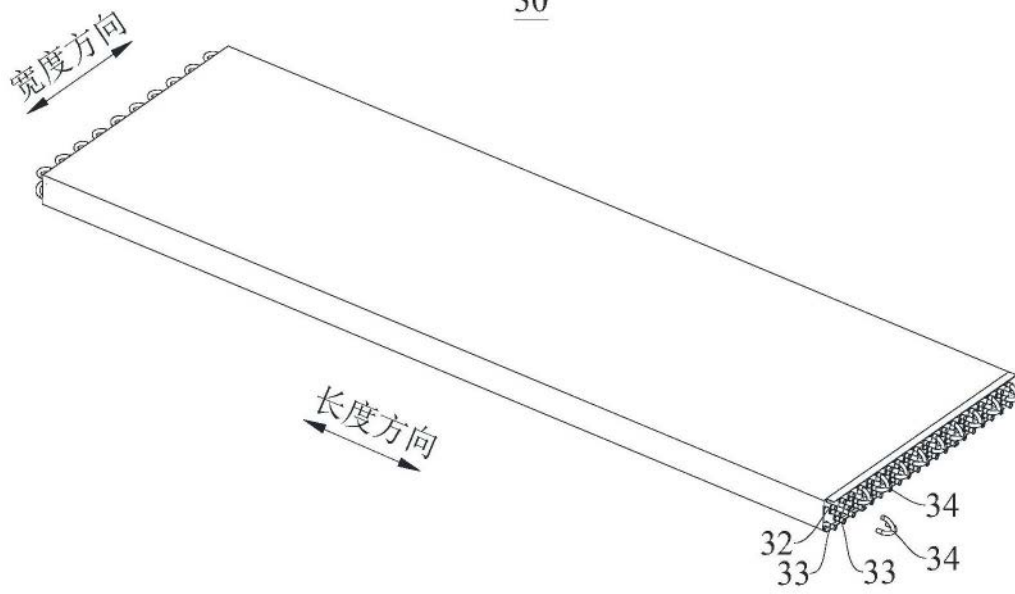


图6