



(12) 发明专利申请

(10) 申请公布号 CN 102727323 A

(43) 申请公布日 2012. 10. 17

(21) 申请号 201210254044. 8

(22) 申请日 2012. 07. 21

(71) 申请人 王磊

地址 530706 广西壮族自治区河池市都安瑶族自治县大兴乡九顿村

(72) 发明人 王磊

(74) 专利代理机构 广西南宁汇博专利代理有限公司 45114

代理人 邹超贤

(51) Int. Cl.

A61D 3/00 (2006. 01)

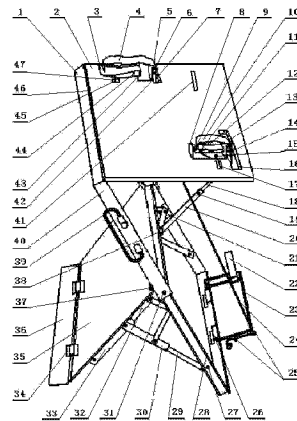
权利要求书 2 页 说明书 6 页 附图 2 页

(54) 发明名称

阉鸡手术台

(57) 摘要

本发明公开了一种阉鸡手术台,设置台板和伸缩支承架,台板设置计数孔、固定大夹、固定小夹、大上夹活动孔、大下夹拉线孔、小上夹变位活动槽孔、小夹固定变位槽孔;设置总拉线踏板架带动总拉线,拉动总拉线杆、计数器拉杆、小上夹拉线杆和大上夹拉线杆,操作台板的小上夹、大下夹和大上夹,使固定大夹和固定小夹同时张开或合上。阉鸡手术台不用时,松开各伸缩杆固定螺栓,推压支承架、台板和支承板,形成方便放置和方便携带的阉鸡手术台。其结构简单,装、拆容易,体积小,携带和使用方便,手术操作容易、效率高、安全可靠,可大批量的阉割雏鸡,为养鸡场和农村阉鸡手术者提供安全有效的阉鸡手术台,具有较好的经济效益和社会效益。



1. 一种阉鸡手术台,其结构包括台板(2)和伸缩支承架(1),其特征在于:所述的台板(2)设置计数孔(41)、固定大夹、固定小夹、大上夹活动孔(7)、大下夹拉线孔(45)、小上夹变位活动孔(16)和小夹固定变位槽孔(17);所述的固定大夹和固定小夹分别设在靠近台板(2)其中对应两边台板(2)的面上,固定大夹采用大夹固定座(42)固定在台板(2)上,固定小夹采用小夹固定座(8)通过小夹固定螺栓(15)固定在小夹固定变位槽孔(17)的台板(2)上;台板(2)采用台板活页(46)与伸缩支承架(1)连接。

2. 根据权利要求1所述的阉鸡手术台,其特征在于:所述的大固定夹设置大上夹(4)、大上夹轴(5)、大上夹弹簧(6)、大下夹(3)、大下夹轴(43)和大下夹弹簧(44),大上夹(4)下端头设置大上夹拉线(55),大下夹(3)的底部设置大下夹拉线a(47)。

3. 根据权利要求1所述的阉鸡手术台,其特征在于:所述的小固定夹设置小上夹(10)、小上夹轴(13)、小上夹弹簧(14)、小下夹(11)、小下夹轴(9)和小下夹弹簧(12),小上夹(10)下端头设置小上夹拉线(50)。

4. 根据权利要求1所述的阉鸡手术台,其特征在于:所述的伸缩支承架(1)设置支承架槽条(40)、支承架伸缩框(28)、台板固定套筒(20)或台板固定槽条(20)、台板伸缩杆(18)、支承板(35);所述的支承架槽条(40)设置手提环(39)、支承板定位栓(37)、支承架伸缩杆固定螺栓(31),并与支承架伸缩框(28)连接。

5. 根据权利要求4所述的阉鸡手术台,其特征在于:所述的台板固定套筒(20)或台板固定槽条(20)用台板伸缩杆固定螺栓(19)与台板伸缩杆(18)连接,台板伸缩杆(18)的另一端在连接台板(2)连接,支承架伸缩框(28)的上边设置台板固定套筒活项(38)或台板固定槽条活项(38)与台板固定套筒(20)或台板固定槽条(20)连接。

6. 根据权利要求4所述的阉鸡手术台,其特征在于:所述的支承架伸缩框(28)的底边设置总拉线踏板架(23),用踏板架活页(26)将总拉线踏板架(23)与支承架伸缩框(28),所述的总拉线踏板架(23)设置总拉线踏板(22)和总拉线定位点(25),总拉线踏板(22)设在对应台板(2)上计数孔(41)的下方。

7. 根据权利要求4所述的阉鸡手术台,其特征在于:所述的支承板(35)设置支承板伸缩杆a(29)、支承板伸缩杆套筒a(30)或支承板伸缩杆槽条a(30)、支承板伸缩杆b(32)、支承板伸缩杆套筒b(33)或支承板伸缩杆槽条b(33),支承板(35)下端两边分别连接支承板伸缩杆套筒b(33)或支承板伸缩杆槽条b(33),支承板伸缩杆套筒b(33)或支承板伸缩杆槽条b(33)的另一端分别连接支承板伸缩杆b(32)和支承板伸缩杆套筒a(30)或支承板伸缩杆槽条a(30),支承板伸缩杆套筒a(30)或支承板伸缩杆槽条a(30)的另一端与支承架伸缩框(28)的下边端连接,支承架伸缩框(28)的槽内设置支承架活动片(21),并在支承架活动片(21)设置两条支承条,其中一条支承条与支承板伸缩杆b(32)的顶端连接,另一条支承条与支承板伸缩杆套筒a(30)或支承板伸缩杆槽条a(30)连接支承板伸缩杆a(29)端连接。

8. 根据权利要求1所述的阉鸡手术台,其特征在于:所述的支承板(35)底边设置固定边板活页(34)与固定边板(36)连接固定伸缩支承架(1)。

9. 根据权利要求1所述的阉鸡手术台,其特征在于:所述的台板(2)的底面设置包括拉线轴杆(48)、计数器(53)和大下夹拉线转角杆(58);所述的拉线轴杆(48)的中段设置总拉线杆(51)/计数器拉杆(51),拉线轴杆(48)的两端分别设置小上夹拉线杆(49)和大上夹拉线杆(56),拉线轴杆(48)采用拉线轴杆活动套(59)固定在台板(2)的底面上;在

台板 (2) 底面的计数孔 (41) 上安装计数器 (53)。

10. 根据权利要求 6 所述的阉鸡手术台,其特征在於:所述的总拉线踏板架 (23) 设置的总拉线定位点 (25) 固定总拉线 (24) 的一端,总拉线 (24) 的另一端与总拉线杆 (51)/ 计数器拉杆 (51) 连接,计数器拉杆 (51) 采用计数器拉线 (54) 与计数器 (53) 的计数器拨杆 (52) 连接,小上夹拉线杆 (49) 采用小上夹拉线 (50) 与小上夹 (10) 连接,小上夹拉线杆 (49) 分另采用大下夹拉线 b(57) 和大下夹拉线 a(47) 与大下夹拉线转角杆 (58)、大下夹 (3) 和大上夹 (4) 依次连接。

## 阉鸡手术台

### 技术领域

[0001] 本发明属于阉鸡手术工具,涉及一种阉鸡手术台。

### 背景技术

[0002] 鸡的饲养,为了避免公鸡打斗带来的饲料消耗,同时缩短长壮的饲养时间,提高肉质,增加效益,传统的方法是将重达约 0.5 公斤(满 2.5 周龄以上)的小公鸡,作阉割手术将小公鸡辜丸割除。近些年,人们对小母鸡也采取阉割手术,被阉割后的母鸡,由于雌性激素分泌减少,产肉增加,其肉质较具多汁性,且肉质鲜嫩,肉质口感得到提升。此外,在外观上也会“变性”,具备一些公鸡的特征,这种母鸡也打鸣、羽毛鲜亮。阉母鸡肉质鲜嫩且营养丰富。据广西分析测试研究中心微量分析测定,阉母鸡优质蛋白含量高达 23~28%、谷氨酸含量 3.05%,均高于普通母鸡 6 倍。养鸡场为了提高饲养鸡的肉质,降低饲料消耗,提高饲养鸡的产量和经济效益,故要实施阉割手术。实施阉割手术是否顺利,必须妥善地将活鸡固定,使活鸡无法挣扎,且要拉开翅膀呈现施术的部位,以便施术者工作。目前国内的阉鸡师傅,大都以双脚踩住鸡的双脚,以此草率粗野地完成固定活鸡的工作。在施术中,若活鸡挣动过大,则可能造成施术中对鸡的伤害过重,容易造成大出血,使鸡在术后死亡,以致造成目前阉鸡的死亡率偏高。假阉的鸡与公鸡基本上一样,好斗,肉质差而且消耗饲料多。为了保证阉割手术质量和效率,阉割手术讲究“快、狠、准”,阉鸡手术工具的好坏是重要手段之一。

[0003] 中国专利 CN02205292.5 一种阉鸡用手术桌,包括一桌体及一桌面,该桌面的顶面设置有固定架,各固定架上设有可移动位置的夹具,以分别夹住鸡的双脚与翅膀,以固定鸡只,并呈现施术处,方便施术者进行阉鸡工作。该桌体与桌面之间设置有旋转盘,该旋转盘系由可相对旋转的内、外围所构成,该外围固定在桌体的顶端,该内圈固定在桌面的底面,使该桌面可相对桌体转动,使施术者可在固定位置处对桌面上所固定的鸡只依序施术。其结构可以组、拆,能携带、运送和使用。可同时固定数只活鸡,阉鸡手术操作安全,能大大降低阉鸡的死亡率。存在的问题是该手术桌体积大,不方便携带、操作和装、拆。

### 发明内容

[0004] 本发明的目的是针对上述现有阉鸡的问题,旨在提供一种体积小,携带方便,操作容易,快速、安全、高效的阉鸡手术台。

[0005] 本发明的目的是通过以下技术方案实现的:

[0006] 一种阉鸡手术台,其结构包括设置台板和伸缩支承架,所述的台板设置计数孔、固定大夹、固定小夹、大上夹活动孔、大下夹拉线孔、小上夹变位活动孔和小夹固定变位槽孔;所述的固定大夹和固定小夹分别设在靠近台板其中对应两边台板的面上,固定大夹采用大夹固定座固定在台板上,固定小夹采用小夹固定座通过小夹固定螺栓固定在小夹固定变位槽孔的台板上;台板采用台板活页与支承架连接。

[0007] 以上所述的大固定夹设置大上夹、大上夹轴、大上夹弹簧、大下夹、大下夹轴和大

下夹弹簧,大上夹下端头设置大上夹拉线,大下夹的底部设置大下夹拉线 a。

[0008] 以上所述的小固定夹设置小上夹、小上夹轴、小上夹弹簧、小下夹、小下夹轴和小下夹弹簧,小上夹下端头设置小上夹拉线。

[0009] 以上所述的伸缩支承架设置支承架槽条、支承架伸缩框、台板固定套筒或台板固定槽条、台板伸缩杆、支承板;所述的支承架槽条设置手提环、支承板定位栓、支承架伸缩杆固定螺栓,并与支承架伸缩框连接。

[0010] 以上所述的台板固定套筒或台板固定槽条用台板伸缩杆固定螺栓与台板伸缩杆连接,台板伸缩杆的另一端在连接台板连接,支承架伸缩框的上边设置台板固定套筒活页或台板固定槽条活页与台板固定套筒或台板固定槽条连接。

[0011] 以上所述的支承架伸缩框的底边设置总拉线踏板架,用踏板架活页将总拉线踏板架与支承架伸连接缩框,所述的总拉线踏板架设置总拉线踏板和总拉线定位点,总拉线踏板设在对应台板上计数孔的下方。

[0012] 以上所述的支承板设置支承板伸缩杆 a、支承板伸缩杆套筒 a 或支承板伸缩杆槽条 a、支承板伸缩杆 b、支承板伸缩杆套筒 b 或支承板伸缩杆槽条 b,支承板下端两边分别连接支承板伸缩杆套筒 b 或支承板伸缩杆槽条 b,支承板伸缩杆套筒 b 或支承板伸缩杆槽条 b 的另一端分别连接支承板伸缩杆 b 和支承板伸缩杆套筒 a 或支承板伸缩杆槽条 a,支承板伸缩杆套筒 a 或支承板伸缩杆槽条 a 的另一端与支承架伸缩框的下边端连接,承架伸缩框的槽内设置支承架活动片,并在支承架活动片设置两条支承条,其中一条支承条与支承板伸缩杆 b 的顶端连接,另一条支承条与支承板伸缩杆套筒 a 或支承板伸缩杆槽条 a 连接支承板伸缩杆 a 端连接。

[0013] 以上所述的支承板底边设置固定边板活页与固定边板连接固定支承架。

[0014] 以上所述的台板的底面设置包括拉线轴杆、计数器和大下夹拉线转角杆;所述的拉线轴杆的中段设置总拉线杆/计数器拉杆,拉线轴杆的两端分别设置小上夹拉线杆和大上夹拉线杆,拉线轴杆采用拉线轴杆活动套固定在台板的底面上;在台板底面的计数孔上安装计数器。

[0015] 以上所述的总拉线踏板架设置的总拉线定位点固定总拉线的一端,总拉线的另一端与总拉线杆/计数器拉杆连接,计数器拉杆采用计数器拉线与计数器的计数器拨杆连接,小上夹拉线杆采用小上夹拉线与小上夹连接,小上夹拉线杆分另采用大下夹拉线 b 和大下夹拉线 a 与大下夹拉线转角杆、大下夹和大上夹依次连接。

[0016] 本阉鸡手术台工作原理:

[0017] 阉鸡手术时,手术人员坐在台板设置固定大夹的一边,用一只脚踏在固定边板上固定阉鸡手术台,或用手术人员坐的椅子的前脚压在固定边板上固定阉鸡手术台,或在固定边板上加压石头固定阉鸡手术台,用另一只脚踏在总拉线踏板上,当用力下压时,总拉线踏板架带动总拉线下移,拉动总拉线杆/计数器拉杆,带动计数器拨杆使计数器计数。在拉线轴杆转动作用下拉线轴杆的两端设置分别小上夹拉线杆和大上夹拉线杆向下移动,同时分别拉动台板的小上夹、大下夹和大上夹,固定大夹和固定小夹同时张开,然后将鸡的双脚放入固定小夹中,将鸡的翅膀放入固定大夹中,松开固定边板,并带动计数器拨杆使计数器复位,固定鸡只;施行阉鸡手术后,再次用脚下压踏板,即将鸡只取出并松开踏板,并带动计数器拨杆使计数器计数。本阉鸡手术台施行阉鸡手术容易、效率高、安全可靠,能大大降低

阉鸡的死亡率。

[0018] 阉鸡工作全部结束时,松开阉鸡手术台各伸缩杆固定螺栓,推压伸缩支承架、台板和支承板,扣上固定边板的扣勾,形成结构简单,装、拆容易,体积小,携带和使用方便的阉鸡手术台。

[0019] 本发明相对于现有的技术具有以下优点:

[0020] 1、本阉鸡手术台较之已有的手术台,具有结构简单,装、拆容易,体积小,携带和使用方便。

[0021] 2、本阉鸡手术台阉鸡手术操作容易,减轻手术人员的劳动强度,提高阉鸡手术安全可靠,能大大降低阉鸡的死亡率。

[0022] 3、本阉鸡手术台阉鸡手术效率高,可大批量的阉割雏鸡,为养殖场鸡和农村阉鸡手术者提供安全有效的阉鸡手术台,具有较好的经济效益和社会效益。

### 附图说明

[0023] 图 1:阉鸡手术台结构示意图;

[0024] 图 2:阉鸡手术台的台板底面结构示意图;

[0025] 图 3:阉鸡手术台收合提箱外形结构示意图。

[0026] 图中标识:1-伸缩支承架;2-台板;3-大下夹;4-大上夹;5-大上夹轴;6-大上夹弹簧;7-大上夹活动孔;8-小夹固定座;9-小下夹轴;10-小上夹;11-小下夹;12-小下夹弹簧;13-小上夹轴;14-小上夹弹簧;15-小夹固定螺栓;16-小上夹变位活动孔;17-小夹变位槽孔;18-台板伸缩杆;19-台板伸缩杆固定螺栓;20-台板固定套筒或台板固定槽条;21-支承架活动片;22-总拉线踏板;23-总拉线踏板架;24-总拉线;25-总拉线定位点;26-踏板架活页;27-支承架活动轴;28-支承架伸缩框;29-支承板伸缩杆 a;30-支承板伸缩杆套筒 a 或支承板伸缩杆槽条 a;31-支承架伸缩杆固定螺栓;32-支承板伸缩杆 b;33-支承板伸缩杆套筒 b 或支承板伸缩杆槽条 b;34-固定边板活页;35-支承板;36-固定边板;37-支承板定位栓;38-台板固定套筒活页或台板固定槽条活页;39-手提环;40-支承架槽条;41-计数孔;42-大夹固定座;43-大下夹轴;44-大下夹弹簧;45-大下夹拉线孔;46-台板活页;47-大下夹拉线 a;48-拉线轴杆;49-小上夹拉线杆;50-小上夹拉线;51-总拉线杆/计数器拉杆;52-计数器拨杆;53-计数器;54-计数器拉线;55-大上夹拉线;56-大上夹拉线杆;57-大下夹拉线 b;58-大下夹拉线转角杆;59-拉线轴杆活动套;60-扣勾。

### 具体实施方式:

[0027] 下面结合实施例和说明书附图,对本发明装置进一步描述。

[0028] 实施例 1

[0029] 本例阉鸡手术台,其结构包括设置台板 2 和伸缩支承架 1,所述的台板 2 设置计数孔 41、固定大夹、固定小夹、大上夹活动孔 7、大下夹拉线孔 45、小上夹变位活动孔 16、小夹固定变位槽孔 17;所述的固定大夹和固定小夹分别设在靠近台板 2 其中对应两边台板 2 的面上,固定大夹采用大夹固定座 42 固定在台板 2 上,固定小夹采用小夹固定座 8 通过小夹固定螺栓 15 固定在小夹固定变位槽孔 17 的台板 2 上;台板 2 采用台板活页 46 与支承架 1

连接。其中大固定夹设置大上夹 4、大上夹轴 5、大上夹弹簧 6、大下夹 3、大下夹轴 43 和大下夹弹簧 44,大上夹 4 下端头设置大上夹拉线 55,大下夹 3 的底部设置大下夹拉线 a47;小固定夹设置小上夹 10、小上夹轴 13、小上夹弹簧 14、小下夹 11、小下夹轴 9 和小下夹弹簧 12,小上夹 10 下端头设置小上夹拉线 50。

[0030] 伸缩支承架 1 设置支承架槽条 40、支承架伸缩框 28、台板固定槽条 20、台板伸缩杆 18、支承板 35;所述的支承架槽条 40 设置手提环 39、支承板定位栓 37、支承架伸缩杆固定螺栓 31,并与支承架伸缩框 28 连接。其中台板固定槽条 20 用台板伸缩杆固定螺栓 19 与台板伸缩杆 18 连接,台板伸缩杆 18 的另一端在连接台板 2 连接,支承架伸缩框 28 的上边设置台板固定槽条活项 38 与台板固定槽条 20 连接。

[0031] 支承架伸缩框 28 的底边设置总拉线踏板架 23,用踏板架活页 26 将总拉线踏板架 23 与支承架伸连接缩框 28;总拉线踏板架 23 设置总拉线踏板 22 和总拉线定位点 25,总拉线踏板 22 设在对应台板 2 上计数孔 41 的下方。

[0032] 支承板 35 设置支承板伸缩杆 a29、支承板伸缩杆槽条 a30、支承板伸缩杆 b32、支承板伸缩杆槽条 b33,支承板 35 下端两边分别连接支承板伸缩杆槽条 b33,支承板伸缩杆槽条 b33 的另一端分别连接支承板伸缩杆 b32 和支承板伸缩杆槽条 a30,支承板伸缩杆槽条 a30 的另一端与支承架伸缩框 28 的下边端连接,承架伸缩框 28 的槽内设置支承架活动片 21,并在支承架活动片 21 设置两条支承条,其中一条支承条与支承板伸缩杆 b32 的顶端连接,另一条支承条与支承板伸缩杆槽条 a30 连接支承板伸缩杆 a29 端连接。支承板 35 底边设置固定边板活页 34 与固定边板 36 连接固定支承架 1。

[0033] 台板 2 的底面设置包括拉线轴杆 48、计数器 53 和大下夹拉线转角杆 58;所述的拉线轴杆 48 的中段设置总拉线杆 51/计数器拉杆 51,拉线轴杆 48 的两端分别设置小上夹拉线杆 49 和大上夹拉线杆 56,拉线轴杆 48 采用拉线轴杆活动套 59 固定在台板 2 的底面上;在台板 2 底面的计数孔 41 上安装计数器 53。其中总拉线踏板架 23 设置的总拉线定位点 25 固定总拉线 24 的一端,总拉线 24 的另一端与总拉线杆 51/计数器拉杆 51 连接,计数器拉杆 51 采用计数器拉线 54 与计数器 53 的计数器拨杆 52 连接,小上夹拉线杆 49 采用小上夹拉线 50 与小上夹 10 连接,小上夹拉线杆 49 分另采用大下夹拉线 b57 和大下夹拉线 a47 与大下夹拉线转角杆 58、大下夹 3 和大上夹 4 依次连接。

[0034] 采用本阉鸡手术台阉鸡工作时,手术人员坐在台板 2 设置固定大夹的一边,用一只脚踏在固定边板 36 上固定阉鸡手术台,另一只脚踏在总拉线踏板 22 上,当用力下压时,总拉线踏板架 23 带动总拉线 24 下移,拉动总拉线杆 51/计数器拉杆 51,带动计数器拨杆 52 使计数器 53 计数。在拉线轴杆 48 转动作用下拉线轴杆 48 的两端设置分别小上夹拉线杆 49 和大上夹拉线杆 56 向下移动,同时分别拉动台板 2 的小上夹 10、大下夹 3 和大上夹 4,固定大夹和固定小夹同时张开,然后将鸡的双脚放入固定小夹中,将鸡的翅膀放入固定大夹中,松开固定边板 36,固定鸡只,并带动计数器拨杆 52 使计数器 53 复位;施行阉鸡手术后,再次用脚下压踏板 22,即将鸡只取出并松开踏板 22,带动计数器拨杆 52 使计数器 53 计数。本阉鸡手术台施行阉鸡手术容易、效率高、安全可靠,能大大降低阉鸡的死亡率。

[0035] 当阉鸡工作全部结束时,松开阉鸡手术台各伸缩杆固定螺栓,推压伸缩支承架 1、台板 2 和支承板 35,扣上固定边板 36 的扣勾 60,形成结构简单,装、拆容易,体积小,携带和使用方便的阉鸡手术台。

**[0036] 实施例 2**

**[0037]** 本例阉鸡手术台,其结构包括设置台板 2 和伸缩支承架 1,所述的台板 2 设置计数孔 41、固定大夹、固定小夹、大上夹活动孔 7、大下夹拉线孔 45、小上夹变位活动孔 16、小夹固定变位槽孔 17;所述的固定大夹和固定小夹分别设在靠近台板 2 其中对应两边台板 2 的面上,固定大夹采用大夹固定座 42 固定在台板 2 上,固定小夹采用小夹固定座 8 通过小夹固定螺栓 15 固定在小夹固定变位槽孔 17 的台板 2 上;台板 2 采用台板活页 46 与支承架 1 连接。其中大固定夹设置大上夹 4、大上夹轴 5、大上夹弹簧 6、大下夹 3、大下夹轴 43 和大下夹弹簧 44,大上夹 4 下端头设置大上夹拉线 55,大下夹 3 的底部设置大下夹拉线 a47;小固定夹设置小上夹 10、小上夹轴 13、小上夹弹簧 14、小下夹 11、小下夹轴 9 和小下夹弹簧 12,小上夹 10 下端头设置小上夹拉线 50。

**[0038]** 伸缩支承架 1 设置支承架槽条 40、支承架伸缩框 28、台板固定套筒 20、台板伸缩杆 18、支承板 35;所述的支承架槽条 40 设置手提环 39、支承板定位栓 37、支承架伸缩杆固定螺栓 31,并与支承架伸缩框 28 连接。其中台板固定套筒 20 用台板伸缩杆固定螺栓 19 与台板伸缩杆 18 连接,台板伸缩杆 18 的另一端在连接台板 2 连接,支承架伸缩框 28 的上边设置台板固定槽条活项 38 与台板固定套筒 20 连接。

**[0039]** 支承架伸缩框 28 的底边设置总拉线踏板架 23,用踏板架活页 26 将总拉线踏板架 23 与支承架伸连接缩框 28;总拉线踏板架 23 设置总拉线踏板 22 和总拉线定位点 25,总拉线踏板 22 设在对应台板 2 上计数孔 41 的下方。

**[0040]** 支承板 35 设置支承板伸缩杆 a29、支承板伸缩杆套筒 a30、支承板伸缩杆 b32、支承板伸缩杆套筒 b33,支承板 35 下端两边分别连接支承板伸缩杆套筒 b33,支承板伸缩杆套筒 b33 的另一端分别连接支承板伸缩杆 b32 和支承板伸缩杆套筒 a30,支承板伸缩杆套筒 a30 的另一端与支承架伸缩框 28 的下边端连接,承架伸缩框 28 的槽内设置支承架活动片 21,并在支承架活动片 21 设置两条支承条,其中一条支承条与支承板伸缩杆 b32 的顶端连接,另一条支承条与支承板伸缩杆套筒 a30 连接支承板伸缩杆 a29 端连接。支承板 35 底边设置固定边板活页 34 与固定边板 36 连接固定支承架 1。

**[0041]** 台板 2 的底面设置包括拉线轴杆 48、计数器 53 和大下夹拉线转角杆 58;所述的拉线轴杆 48 的中段设置总拉线杆 51/计数器拉杆 51,拉线轴杆 48 的两端分别设置小上夹拉线杆 49 和大上夹拉线杆 56,拉线轴杆 48 采用拉线轴杆活动套 59 固定在台板 2 的底面上;在台板 2 底面的计数孔 41 上安装计数器 53。其中总拉线踏板架 23 设置的总拉线定位点 25 固定总拉线 24 的一端,总拉线 24 的另一端与总拉线杆 51/计数器拉杆 51 连接,计数器拉杆 51 采用计数器拉线 54 与计数器 53 的计数器拨杆 52 连接,小上夹拉线杆 49 采用小上夹拉线 50 与小上夹 10 连接,小上夹拉线杆 49 分另采用大下夹拉线 b57 和大下夹拉线 a47 与大下夹拉线转角杆 58、大下夹 3 和大上夹 4 依次连接。

**[0042]** 采用本阉鸡手术台阉鸡工作时,手术人员坐在台板 2 设置固定大夹的一边,用一石头压在固定边板 36 上固定阉鸡手术台,另一只脚踏在总拉线踏板 22 上,当用力下压时,总拉线踏板架 23 带动总拉线 24 下移,拉动总拉线杆 51/计数器拉杆 51,带动计数器拨杆 52 使计数器 53 计数。在拉线轴杆 48 转动作用下拉线轴杆 48 的两端设置分别小上夹拉线杆 49 和大上夹拉线杆 56 向下移动,同时分别拉动台板 2 的小上夹 10、大下夹 3 和大上夹 4,固定大夹和固定小夹同时张开,然后将鸡的双脚放入固定小夹中,将鸡的翅膀放入固定



大夹中,松开固定边板 36,固定鸡只,并带动计数器拨杆 52 使计数器 53 复位;施行阉鸡手术后,再次用脚下压踏板 22,即将鸡只取出并松开踏板 22,带动计数器拨杆 52 使计数器 53 计数。本阉鸡手术台施行阉鸡手术容易、效率高、安全可靠,能大大降低阉鸡的死亡率。

[0043] 当阉鸡工作全部结束时,松开阉鸡手术台各伸缩杆固定螺栓,推压伸缩支承架 1、台板 2 和支承板 35,扣上固定边板 36 的扣勾 60,形成结构简单,装、拆容易,体积小,携带和使用方便的阉鸡手术台。

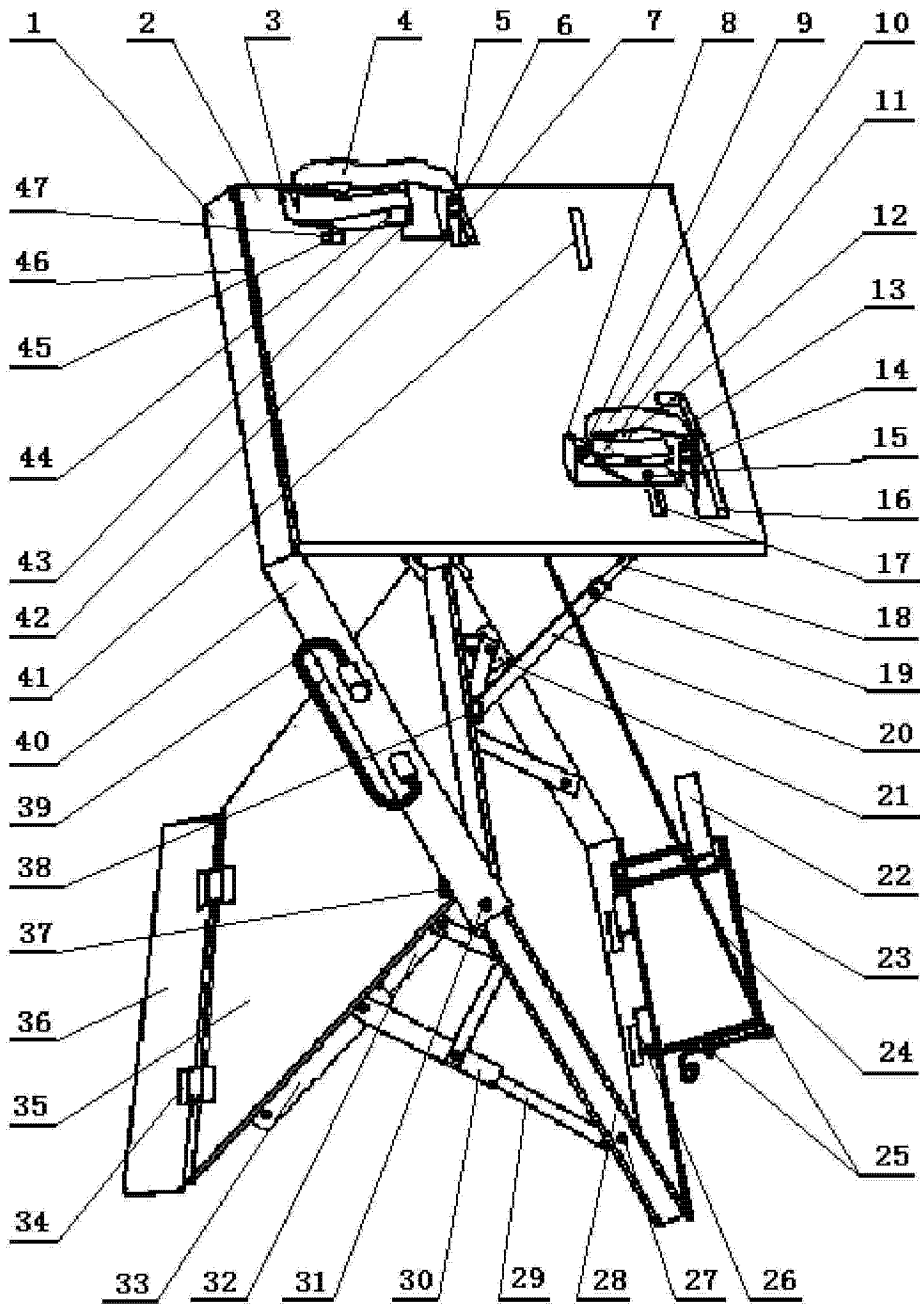


图 1

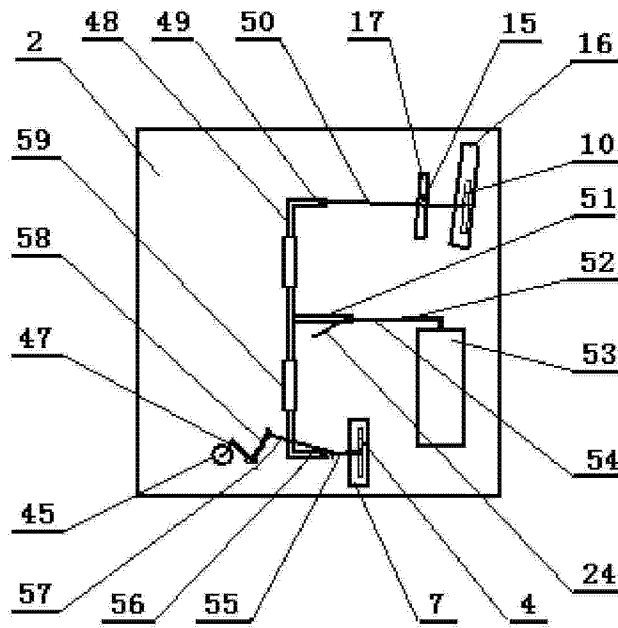


图 2

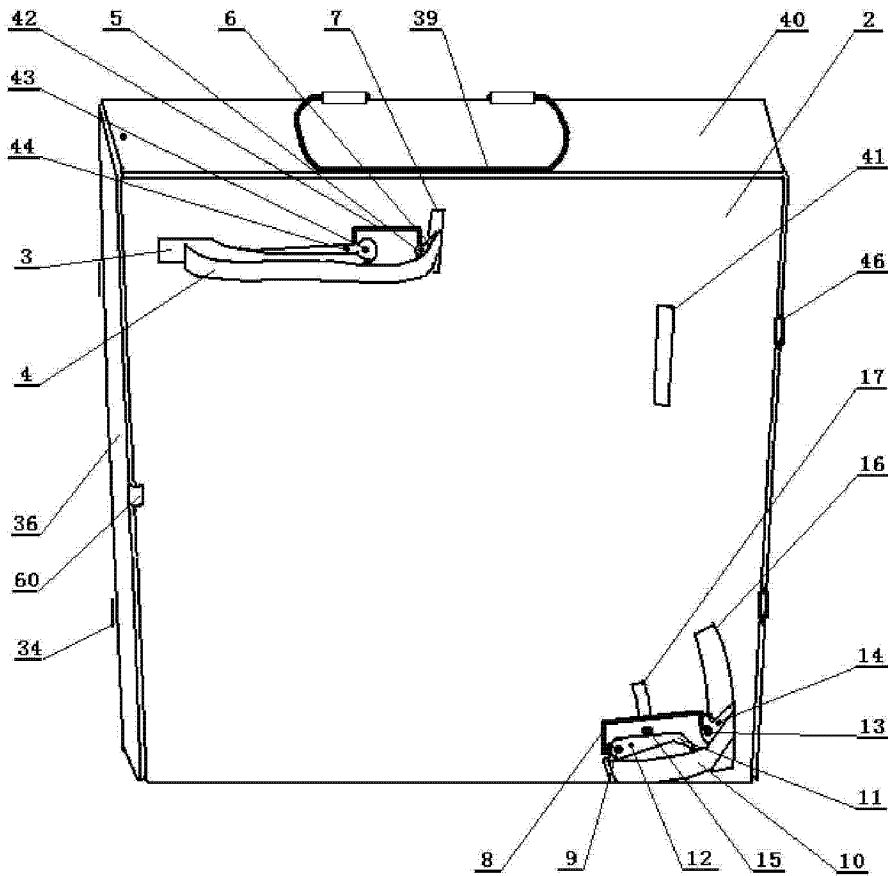


图 3