



(12) 实用新型专利

(10) 授权公告号 CN 202000489 U

(45) 授权公告日 2011. 10. 05

(21) 申请号 201120094201. 4

(22) 申请日 2011. 03. 28

(73) 专利权人 陆春燕

地址 311202 浙江省杭州市萧山区城厢街道
萧然东路 19 号

(72) 发明人 陆春燕

(51) Int. Cl.

E04B 1/38 (2006. 01)

E04B 2/00 (2006. 01)

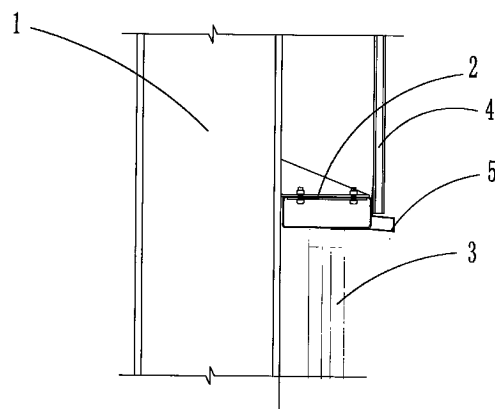
权利要求书 1 页 说明书 1 页 附图 1 页

(54) 实用新型名称

用于钢结构的收边卡固机构

(57) 摘要

本实用新型是一种收边卡固机构,特别涉及一种用于钢结构的收边卡固机构。包括钢柱,所述的钢柱中设有墙梁,所述的墙梁下设有窗户,所述的钢柱侧壁设有墙面外板,所述的墙面外板与墙梁间设有收边,所述的收边的另一端设在窗户与墙梁间。用于钢结构的收边卡固机构结构简单,稳固性能高。



1. 一种用于钢结构的收边卡固机构,其特征在于:包括钢柱(1),所述的钢柱(1)中设有墙梁(2),所述的墙梁(2)下设有窗户(3),所述的钢柱(1)侧壁设有墙面外板(4),所述的墙面外板(4)与墙梁(2)间设有收边(5),所述的收边(5)的另一端设在窗户(3)与墙梁(2)间。

2. 根据权利要求1所述的用于钢结构的收边卡固机构,其特征在于:所述的墙梁(2)与窗户(3)相卡接。

用于钢结构的收边卡固机构

技术领域

[0001] 本实用新型是一种收边卡固机构,特别涉及一种用于钢结构的收边卡固机构。

背景技术

[0002] 现有技术中钢结构的收边卡固机构,结构复杂,稳固性能差。

发明内容

[0003] 本实用新型主要是解决现有技术中存在的不足,提供一种用于钢结构的收边卡固机构。

[0004] 本实用新型的上述技术问题主要是通过下述技术方案得以解决的:

[0005] 一种用于钢结构的收边卡固机构,包括钢柱,所述的钢柱中设有墙梁,所述的墙梁下设有窗户,所述的钢柱侧壁设有墙面外板,所述的墙面外板与墙梁间设有收边,所述的收边的另一端设在窗户与墙梁间。

[0006] 作为优选,所述的墙梁与窗户相卡接。

[0007] 因此,本实用新型提供用于钢结构的收边卡固机构,结构简单,稳固性能高。

附图说明

[0008] 图 1 是本实用新型的结构示意图。

具体实施方式

[0009] 下面通过实施例,并结合附图,对本实用新型的技术方案作进一步具体的说明。

[0010] 实施例:如图 1 所示,一种用于钢结构的收边卡固机构,包括钢柱 1,所述的钢柱 1 中设有墙梁 2,所述的墙梁 2 下设有窗户 3,所述的钢柱 1 侧壁设有墙面外板 4,所述的墙面外板 4 与墙梁 2 间设有收边 5,所述的收边 5 的另一端设在窗户 3 与墙梁 2 间,所述的墙梁 2 与窗户 3 相卡接。

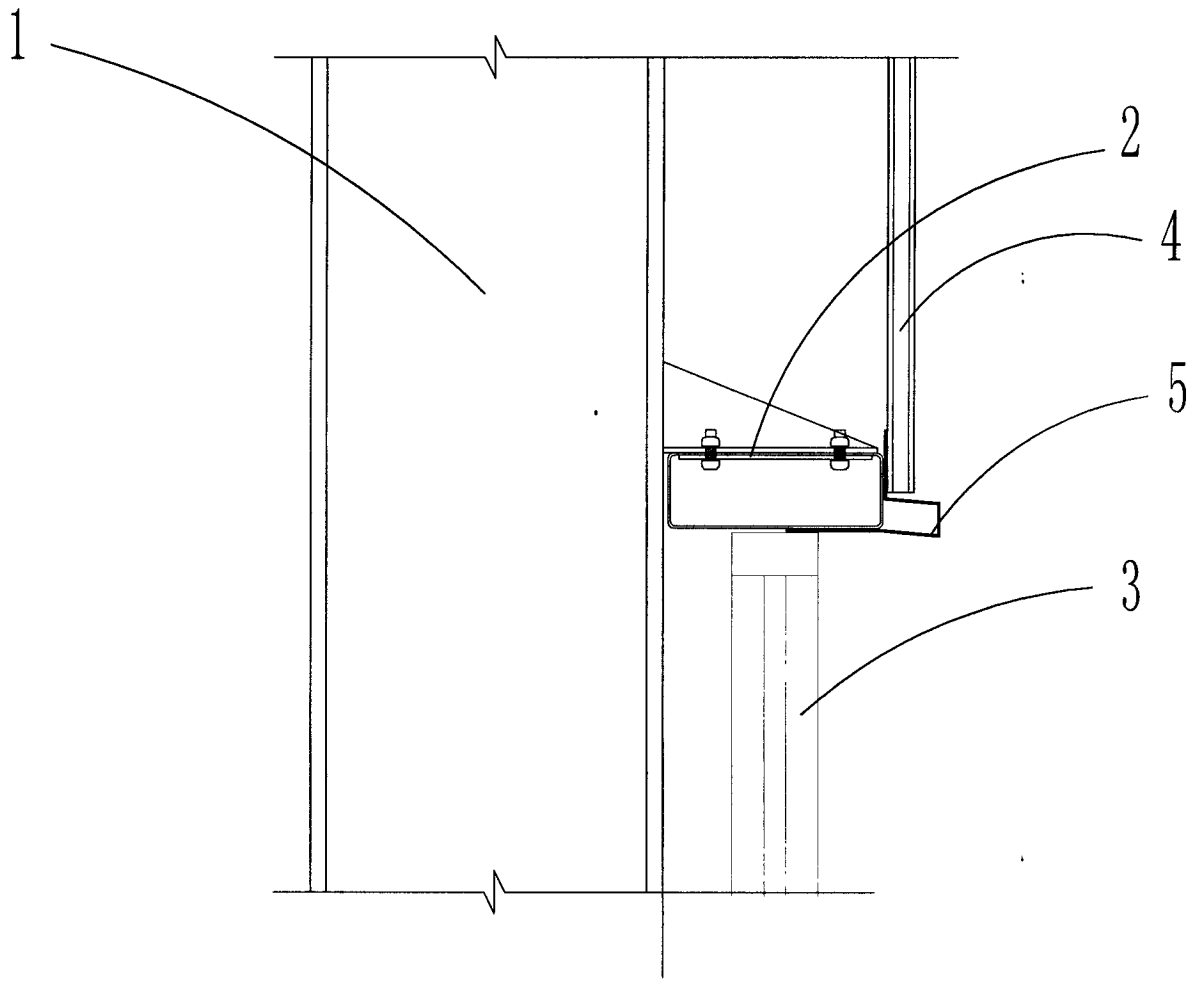


图 1