



(12) 实用新型专利

(10) 授权公告号 CN 202521522 U

(45) 授权公告日 2012. 11. 07

(21) 申请号 201220137869. 7

(22) 申请日 2012. 03. 29

(73) 专利权人 慈溪市逍林奇兴塑料制品厂

地址 315321 浙江省慈溪市逍林镇福合院村
许家北路 82 弄 13 号

(72) 发明人 岑浩

(51) Int. Cl.

F21V 21/00 (2006. 01)

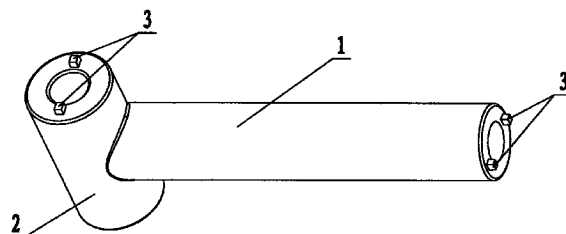
权利要求书 1 页 说明书 1 页 附图 1 页

(54) 实用新型名称

一种壁灯用连接杆

(57) 摘要

本实用新型涉及灯具技术领域,具体地说是一种壁灯用连接杆。该壁灯用连接杆包括横杆和竖杆,所述横杆和竖杆呈垂直状连接,所述横杆和竖杆呈中空圆柱形,所述竖杆上端面和横杆右端面上均设有两个凸起,所述竖杆下端面上设有一圈突筋。本实用新型提供一种结构简单、安装方便的壁灯用连接杆。



1. 一种壁灯用连接杆,其特征在于包括横杆和竖杆,所述横杆和竖杆呈垂直状连接,所述横杆和竖杆呈中空圆柱形,所述竖杆上端面和横杆右端面上均设有两个凸起,所述竖杆下端面上设有一圈突筋。

2. 如权利要求1所述的壁灯用连接杆,其特征在于所述连接杆采用ABS材料一体制成。

一种壁灯用连接杆

技术领域

[0001] 本实用新型涉及灯具技术领域,具体地说是一种壁灯用连接杆。

背景技术

[0002] 市场上现有的灯具各式各样,用于卧室床头的壁灯一般为了搭配房间的整体风格而种类比较繁多,但是,大部分的壁灯都存在底座与灯泡连接不好的问题,进而影响壁灯的整体造型,因此具有一定的局限性。

实用新型内容

[0003] 本实用新型提供一种结构简单、安装方便的壁灯用连接杆。

[0004] 本实用新型是通过下述技术方案实现的:

[0005] 一种壁灯用连接杆,包括横杆和竖杆,所述横杆和竖杆呈垂直状连接,所述横杆和竖杆呈中空圆柱形,所述竖杆上端面和横杆右端面上均设有两个凸起,所述竖杆下端面上设有一圈突筋。

[0006] 所述连接杆采用 ABS 材料一体制成。

[0007] 本实用新型所带来的有益效果是:

[0008] 本实用新型中,所述壁灯用连接杆包括横杆和竖杆,所述横杆和竖杆呈中空圆柱形,方便连接底座和灯泡,并且电线可穿过连接杆,使壁灯外形更加美观;所述竖杆上端面和横杆右端面上均设有两个凸起,方便固定,使连接更加牢靠。

附图说明

[0009] 以下结合附图对本实用新型作进一步详细说明。

[0010] 图 1 为本实用新型所述壁灯用连接杆正面的结构示意图;

[0011] 图 2 为本实用新型所述壁灯用连接杆反面的结构示意图。

[0012] 图中部件名称对应的标号如下:

[0013] 1、横杆;2、竖杆;3、凸起;4、突筋。

具体实施方式

[0014] 下面结合附图及实施例对本实用新型作进一步的详述:

[0015] 作为本实用新型所述壁灯用连接杆的实施例,如图 1 和图 2 所示,包括横杆 1 和竖杆 2,所述横杆 1 和竖杆 2 呈垂直状连接,所述横杆 1 和竖杆 2 呈中空圆柱形,所述竖杆 2 上端面和横杆 1 右端面上均设有两个凸起 3,所述竖杆 2 下端面上设有一圈突筋 4。

[0016] 本实施例中,所述连接杆采用 ABS 材料一体制成。

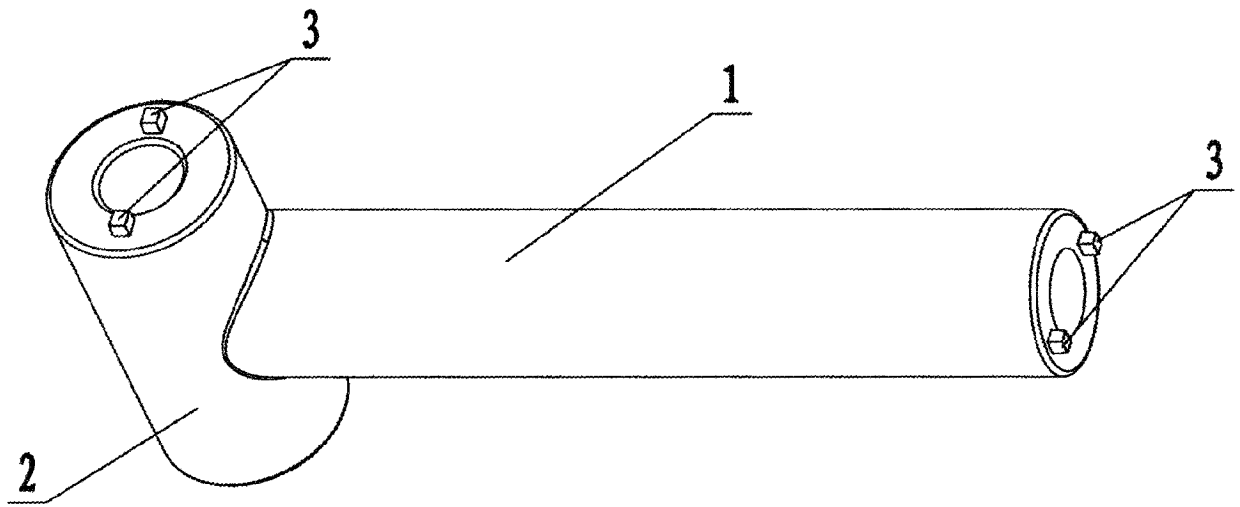


图 1

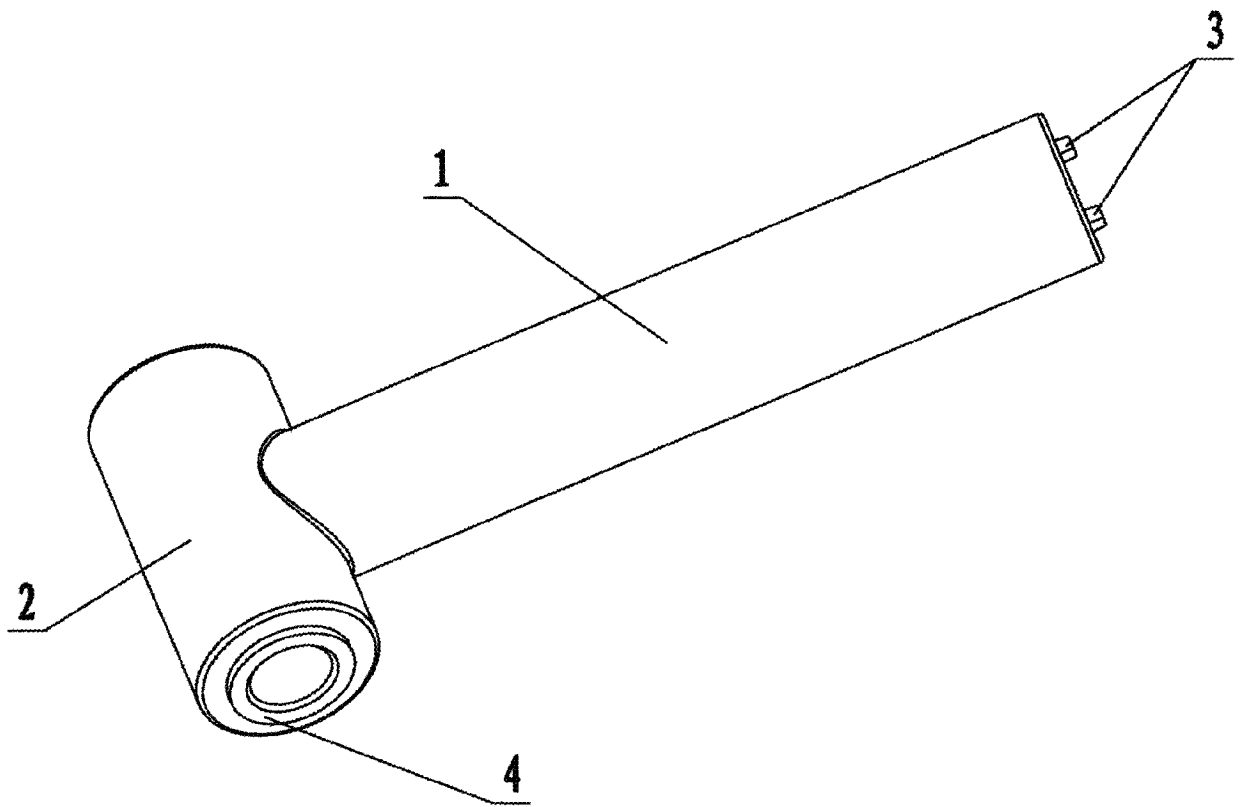


图 2