



(12) CERERE DE BREVET DE INVENȚIE

(21) Nr. cerere: a 2017 01068

(22) Data de depozit: 08/12/2017

(41) Data publicării cererii:  
28/06/2019 BOPI nr. 6/2019

(71) Solicitant:  
• FARCAȘ ADRIAN CIPRIAN,  
STR.DIMITRIE CANTEMIR NR.4, BLOC A2,  
ET.7, AP.25, ORADEA, BH, RO

(72) Inventatori:  
• FARCAȘ ADRIAN CIPRIAN,  
STR.DIMITRIE CANTEMIR NR.4, BLOC A2,  
ET.7, AP.25, ORADEA, BH, RO

(74) Mandatar:  
CABINET INDIVIDUAL NEACȘU CARMEN  
AUGUSTINA, STR.ROZELOR NR.12/3,  
BAIA MARE, MM

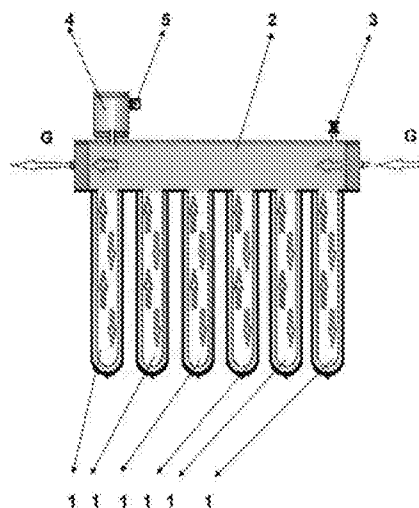
(54) PANOU SOLAR CU ABSORBȚIE DIRECTĂ LA JOASĂ PRESIUNE

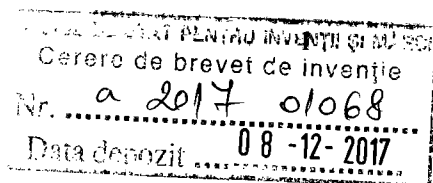
(57) Rezumat:

Invenția se referă la un panou solar cu absorbție directă la joasă presiune, cu o durată de funcționare mult mărită, practic nelimitată, și cu performanțe maxime, care poate fi utilizat pentru încălzirea apei menajere sau încălzirea imobilelor. Panoul solar, conform invenției, este format din 6 tuburi (1), dublu vacuumate, confecționate din sticlă, la interior de culoare neagră, un colector (2), izolat, confecționat din oțel inoxidabil, prevăzut cu un aerisitor (3) automat și un vas (4) de expansiune izolat, confecționat din oțel inoxidabil, prevăzut cu o supapă (5) de joasă presiune, confecționată din alamă.

Revendicări: 1

Figuri: 1





## PANOU SOLAR CU ABSORBȚIE DIRECTĂ LA JOASĂ PRESIUNE

Prezenta invenție se referă la un panou solar cu o durată de funcționare mult mărită, practic nelimitată și cu performanțe maxime, care poate fi utilizat pentru încălzirea apei menajere sau încălzirea imobilelor.

Principalul dezavantaj comun tuturor soluțiilor cunoscute de panouri solare, este acela că suprafața de absorbție a radiațiilor solare transmite căldura de la tuburile de sticlă mai departe prin intermediul unor schimbătoare de căldură ceea ce produce o pierdere de randament, iar sistemele care sunt similare cu aceste panouri nu sunt presurizate, fapt ce poate duce la evaporarea glicolului, ceea ce conduce la scoaterea din funcțiune a panoului solar.

Un alt dezavantaj al tuturor soluțiilor cunoscute de panouri solare o reprezintă faptul că glicolul evaporat condensează pe pereții vasului deoarece vaporii nu sunt eliminați la exterior, din cauza supapei de reținere la joasă presiune.

Nu se cunosc panouri solare cu absorbție directă la joasă presiune.

Problema tehnică pe care își propune să o rezolve panoul solar cu absorbție direct la joasă presiune, conform invenției revendicate este de a realiza un panou solar cu rezistență ridicată, la care riscul de distrugere al elementelor componente să fie eliminat și, în acest mod, durata de funcționare a panoului solar să fie mult îmbunătățită.

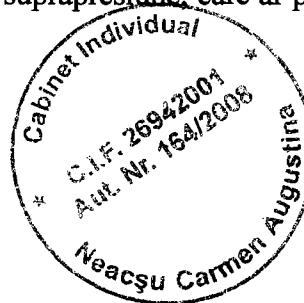
Panoul solar cu absorbție directă la joasă presiune, conform invenției revendicate, rezolvă problema tehnică prin faptul că este format din 2 până la 40 de tuburi dublu vacuumate confecționate din sticlă, la interior de culoare neagră, un colector izolat confecționat din inox, prevăzut cu un aerisitor automat și un vas de expansiune izolat, confecționat din inox, prevăzut cu o supapă de joasă presiune confecționată din alamă.

Panoul solar cu absorbție directă la joasă presiune, conform invenției revendicate, prezintă următoarele avantaje:

- datorită calității materialelor din care este confecționat, acesta poate rezista în timp practic nelimitat.

- datorită dotării vasului de expansiune cu o supapă de joasă presiune, este eliminat riscul de evaporare al glicolului precum și riscul formării de suprapresiune, care ar putea duce la distrugerea tuburilor din sticlă.

**FARCAȘ Adrian Ciprian**



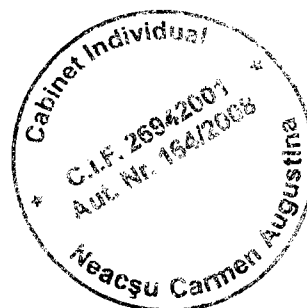
Se prezintă, în continuare, un exemplu de realizare practică a panoului solar cu absorbție directă la joasă presiune, conform invenției revendicate, în legătură și cu figura 1 care reprezintă:

- **Fig. 1:** vedere de ansamblu a panoului solar;

Panoul solar cu absorbție directă la joasă presiune este format din 6 tuburi 1 dublu vacuumate, confecționate din sticlă, la interior de culoare neagră, un colector 2 izolat, confecționat din oțel inoxidabil prevăzut cu un aerisitor 3 automat și un vas 4 de expansiune izolat, confecționat din oțel inoxidabil prevăzut cu o supapă 5 de joasă presiune, confecționată din alamă.

În interiorul tuburilor 1 din sticlă și al colectorului 2 se află glicolul G care, prin curgerea sa prin panoul solar, facilitează transferul de căldură între panoul solar și boilerul a cărui apă trebuie încălzită.

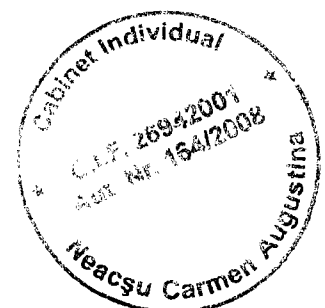
**FARCAȘ Adrian Ciprian**



## REVENDICARE

Panou solar cu absorbție directă la joasă presiune, **caracterizat prin aceea că**, este format din 6 tuburi (1) dublu vacuumate, confecționate din sticlă, la interior de culoare neagră, un colector (2) izolat, confecționat din oțel inoxidabil prevăzut cu un aerisitor (3) automat și un vas (4) de expansiune izolat, confecționat din oțel inoxidabil prevăzut cu o supapă (5) de joasă presiune, confecționată din alamă.

**FARCAȘ Adrian Ciprian**



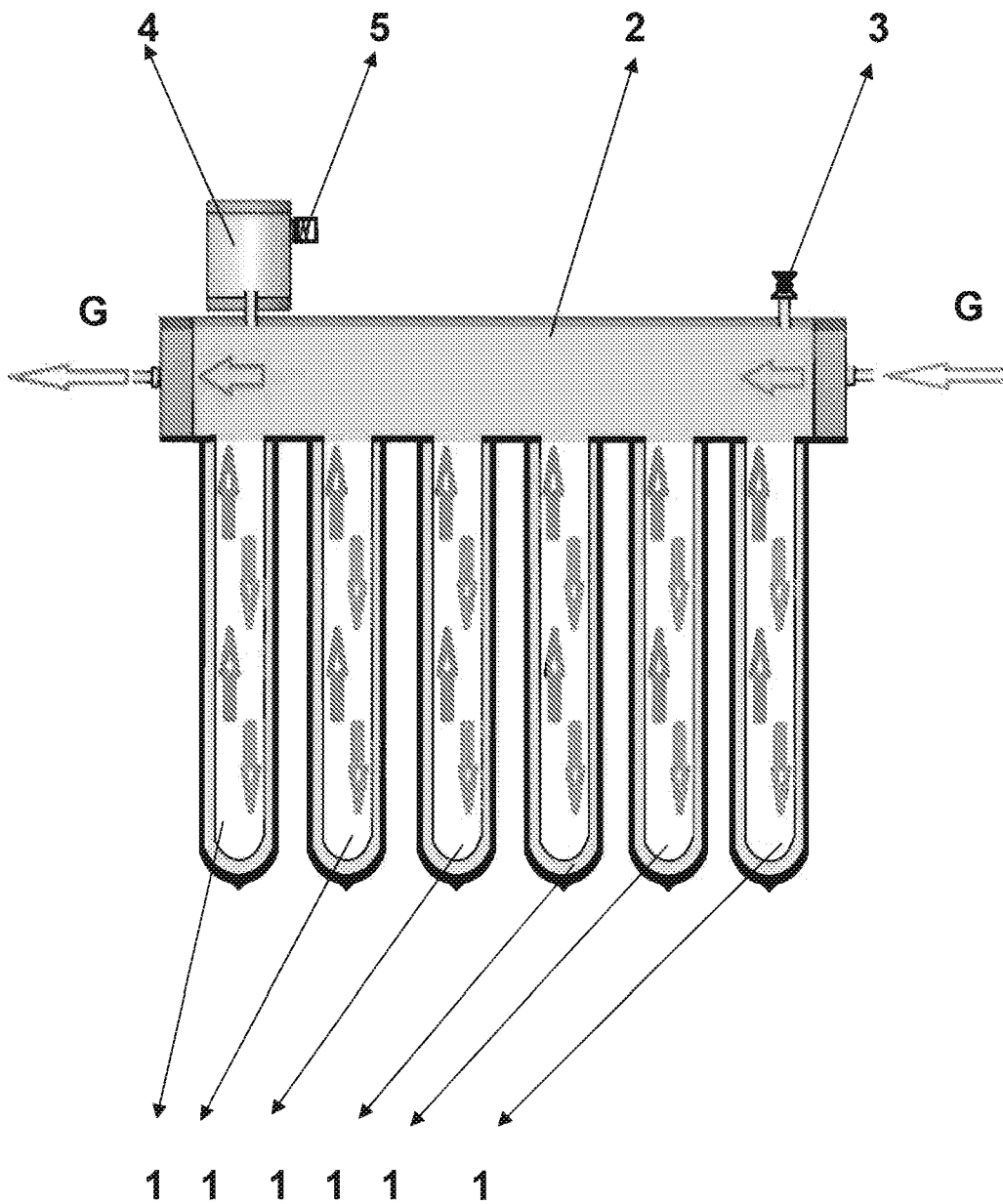


Fig.1

FARCAȘ Adrian Ciprian

*Handwritten signature*

