



# (12) 实用新型专利

(10) 授权公告号 CN 202967091 U

(45) 授权公告日 2013. 06. 05

(21) 申请号 201220601613. 7

(22) 申请日 2012. 11. 14

(73) 专利权人 合肥朗胜新材料有限公司

地址 231200 安徽省合肥市肥西县桃花镇长  
安大道以东汤口路以北

(72) 发明人 黄向阳 马应强

(74) 专利代理机构 安徽合肥华信知识产权代理  
有限公司 34112

代理人 方峥

(51) Int. Cl.

B65D 81/02(2006. 01)

B65D 25/10(2006. 01)

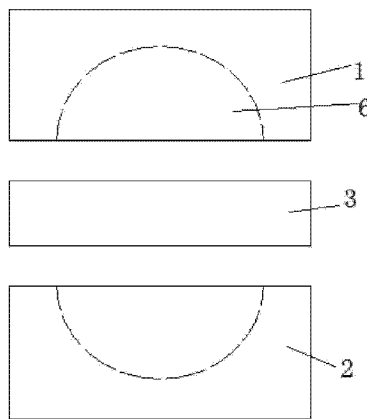
权利要求书1页 说明书2页 附图1页

## (54) 实用新型名称

一种观赏水晶球专用蜂窝纸板包装盒的内衬

## (57) 摘要

本实用新型公开了一种观赏水晶球专用蜂窝纸板包装盒的内衬:具有上下两个弹性块,上弹性块下表面和下弹性块上表面均开有半球形凹槽,上下弹性块之间设置有左右两弹性垫,左右两弹性垫上均开有半圆孔,对合起来成为一个圆形孔;上下两弹性块和左右两弹性垫均为 EPE 珍珠棉切割而成,上弹性块粘贴在包装盒顶板下表面,下弹性块粘贴在包装盒底板上。本实用新型通过在蜂窝纸板包装盒内设置底板和定位座,底板上又设置多重保护的结构,能够有效限制玻璃制品的位置使其无法摇晃碰撞,保证了运输途中产品的安全,大大降低了报废率。



1. 一种观赏水晶球专用蜂窝纸板包装盒的内衬,其特征在于:具有上下两个弹性块,上弹性块下表面和下弹性块上表面均开有半球形凹槽,上下弹性块之间设置有左右两弹性垫,左右两弹性垫上均开有半圆孔,对合起来成为一个圆形孔。

2. 根据权利要求1所述的观赏水晶球专用蜂窝纸板包装盒的内衬,其特征在于:所述上下两弹性块和左右两弹性垫均为 EPE 珍珠棉切割而成,上弹性块粘贴在包装盒顶板下表面,下弹性块粘贴在包装盒底板上。

## 一种观赏水晶球专用蜂窝纸板包装盒的内衬

[0001] 技术领域：

[0002] 本实用新型涉及蜂窝纸板领域，尤其涉及一种观赏水晶球专用蜂窝纸板包装盒的内衬。

[0003] 背景技术：

[0004] 蜂窝纸板是由两块较薄的面板，牢固的粘结在一层较厚的蜂窝状芯材两面而之制成的板材，亦称蜂窝夹层结构。其强度大，导热性低，抗震能力强，重量轻，广泛应用于各个行业的包装和运输环节中；在包装运输某观赏水晶球时，现有的蜂窝纸板包装盒大多是采用在盒内直接填充柔软物体的方法，但此方法无法完全避免物体在运输过程中摇晃碰撞，对观赏水晶球光滑的表面一旦磕碰出瑕疵就成为报废品，因此设想提供一种新的结构来解决这一问题。

[0005] 实用新型内容：

[0006] 本实用新型的目的就是提供一种观赏水晶球专用蜂窝纸板包装盒的内衬，解决在包装运输某观赏水晶球时，现有的蜂窝纸板包装盒大多是采用在盒内直接填充柔软物体的方法，但此方法无法完全避免物体在运输过程中摇晃碰撞，对观赏水晶球光滑的表面一旦磕碰出瑕疵就成为报废品的问题。

[0007] 本实用新型采用的技术方案为：

[0008] 一种观赏水晶球专用蜂窝纸板包装盒的内衬：具有上下两个弹性块，上弹性块下表面和下弹性块上表面均开有半球形凹槽，上下弹性块之间设置有左右两弹性垫，左右两弹性垫上均开有半圆孔，对合起来成为一个圆形孔。

[0009] 所述上下两弹性块和左右两弹性垫均为 EPE 珍珠棉切割而成，上弹性块粘贴在包装盒顶板下表面，下弹性块粘贴在包装盒底板上。

[0010] 与现有技术相比，本实用新型的有益效果在于：

[0011] 本实用新型通过在蜂窝纸板包装盒内设置底板和定位座，底板上又设置多重保护的结构，能够有效限制玻璃制品的位置使其无法摇晃碰撞，保证了运输途中产品的安全，大大降低了报废率。

[0012] 附图说明：

[0013] 附图 1 为本实用新型上弹性块结构示意图；

[0014] 附图 2 为本实用新型左右两弹性垫结构示意图；

[0015] 附图 3 为本实用新型剖视图。

[0016] 具体实施方式：

[0017] 下面结合附图，通过实施例对本实用新型作进一步详细说明：

[0018] 一种观赏水晶球专用蜂窝纸板包装盒的内衬：具有上下两个弹性块 1、2，上弹性块 1 下表面和下弹性块 2 上表面均开有半球形凹槽 6，上下弹性块之间设置有左右两弹性垫 3、4，左右两弹性垫上均开有半圆孔 5，对合起来成为一个圆形孔；上下两弹性块和左右两弹性垫均为 EPE 珍珠棉切割而成，上弹性块粘贴在包装盒顶板下表面，下弹性块粘贴在包装盒底板上。

[0019] 上述实施例仅为本实用新型的较佳的实施方式,除此之外,本实用新型还可以有其他实现方式。需要说明的是,在没有脱离本实用新型构思的前提下,任何显而易见的改进和修饰均应落入本实用新型的保护范围之内。

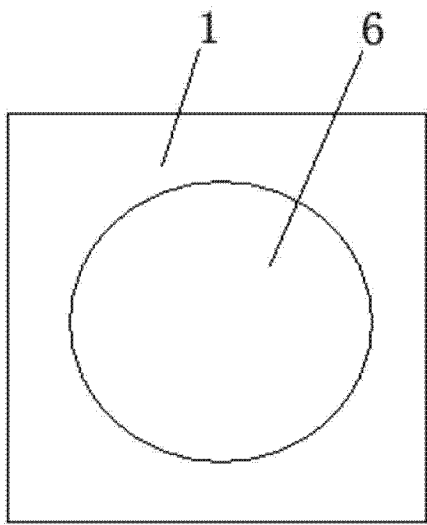


图 1

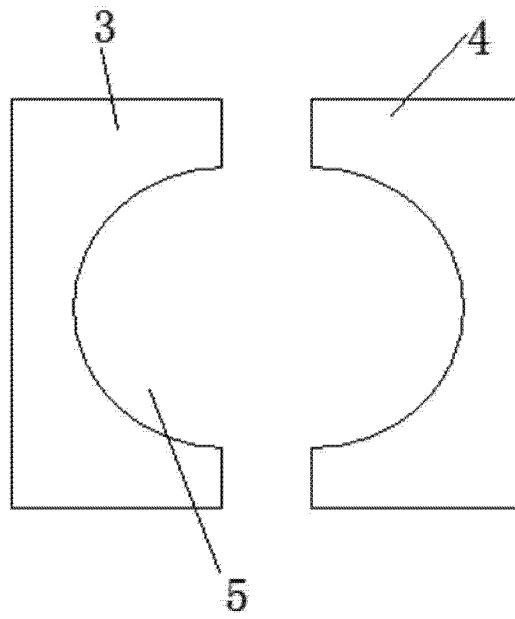


图 2

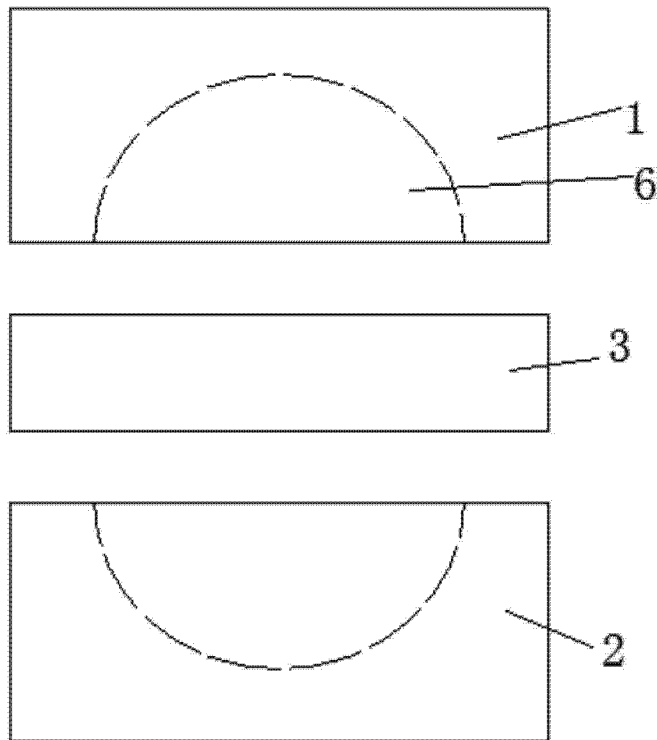


图 3