

(19) Organisation Mondiale de la Propriété
Intellectuelle
Bureau international



(43) Date de la publication internationale
2 septembre 2004 (02.09.2004)

PCT

(10) Numéro de publication internationale
WO 2004/073860 A3

(51) Classification internationale des brevets⁷ : B01J 2/20

(21) Numéro de la demande internationale :
PCT/FR2004/000291

(22) Date de dépôt international : 9 février 2004 (09.02.2004)

(25) Langue de dépôt : français

(26) Langue de publication : français

(30) Données relatives à la priorité :
03/01814 14 février 2003 (14.02.2003) FR

(71) Déposant (pour tous les États désignés sauf US) : ETHY-
PHARM [FR/FR]; 21, Rue Saint Matthieu, F-78550
Houdan (FR).

(72) Inventeurs; et

(75) Inventeurs/Déposants (pour US seulement) : GIL,

Alexandre [FR/FR]; 5, rue de la Petite Colline, Résidence
Vert Marine, F-06250 Mougins (FR). OUATTARA,
Marc, Dany [CI/CI]; V3 Ch 324 Bâtiment D, Domaine
Universitaire, F-33608 Pessac (FR). BERTOCCHI, Lau-
rent [FR/FR]; 1 Bois de Louvine, La Millerette, F-27240
Sylvains Les Moulins (FR).

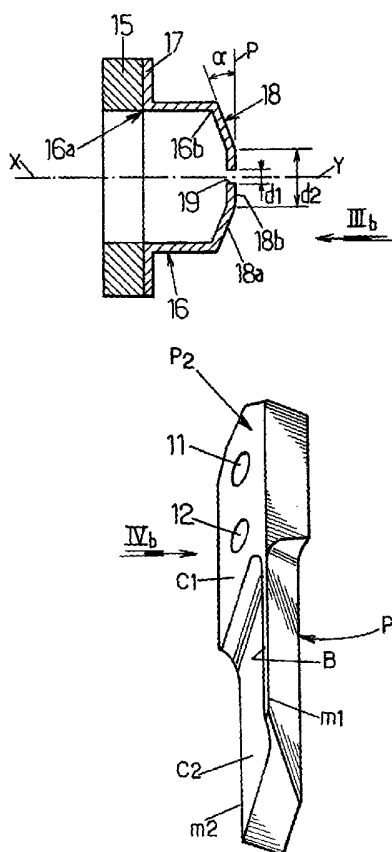
(74) Mandataires : KOCH, Gustave etc.; Cabinet Plasseraud,
65/67 rue de la Victoire, F-75440 Paris Cedex 09 (FR).

(81) États désignés (sauf indication contraire, pour tout titre de
protection nationale disponible) : AE, AG, AL, AM, AT,
AU, AZ, BA, BB, BG, BR, BW, BY, BZ, CA, CH, CN, CO,
CR, CU, CZ, DE, DK, DM, DZ, EC, EE, EG, ES, FI, GB,
GD, GE, GH, GM, HR, HU, ID, IL, IN, IS, JP, KE, KG,
KP, KR, KZ, LC, LK, LR, LS, LT, LU, LV, MA, MD, MG,
MK, MN, MW, MX, MZ, NA, NI, NO, NZ, OM, PG, PH,

[Suite sur la page suivante]

(54) Title: EXTRUDER FOR THE PRODUCTION OF SPHEROIDAL OR SPHEROID PARTICLES

(54) Titre : EXTRUDEUSE POUR LA FABRICATION DE PARTICULES SPHEROÏDALES OU SPHEROÏDES



(57) Abstract: The invention relates to an improved extruder for the production of spheroidal or spheroid particles. The inventive extruder consists of a cutting tool comprising knives (10) which take the form of a rectangular blade having first and second flat parallel faces (P_1 and P_2). The aforementioned blade takes the form of a knife owing to a recess (K) which is provided on one of the faces thereof. The recess is only provided on one part of the face in question, such that one of the long sides (m1) of said face comprises a narrow flange (B). Moreover, the two faces of the blade are connected by an inclined surface which extends between the non-recessed face and the narrow flange, the edge of which is used to cut the extruded profile. The extruder also comprises an extrusion die (E) consisting of a ring piece (15) and a cylindrical cap (16) having axis XY. One of the ends (16a) of the aforementioned cap comprises a collar (17) by means of which the cap is applied against the ring piece (15), while the other end (16b) thereof is closed with a truncated-cone-shaped wall (18), the conical part (18a) of which forms an angle α with a plane P which is perpendicular to axis XY.

(57) Abrégé : L'invention a pour objet une extrudeuse perfectionnée comportant d'une part un outil de coupe équipé de couteaux (10) qui se présentent sous la forme d'une lame rectangulaire comportant une première et une deuxième faces planes P_1 et P_2 parallèles l'une à l'autre, cette lame étant agencée en forme de couteau proprement dit grâce à un évidement K prévu sur l'une de ses deux faces, cet évidement n'affectant qu'une partie de la face en question de telle sorte qu'au niveau de l'un des grands côtés (m1) de cette face subsiste un rebord étroit B les deux faces de la lame étant reliées par une surface (15) inclinée s'étendant entre la face non évidée et le rebord étroit dont l'arête sert à découper le profilé extrudé et d'autre part, une filière d'extrusion E se composant d'une pièce annulaire (15) et d'un capuchon cylindrique (16) d'axe XY dont l'une des extrémités (16a) comporte une collerette (17) par laquelle le capuchon est appliqué contre la pièce (15) et dont l'autre extrémité (16b) est fermée par une paroi tronconique (18) dont la partie conique (18a) forme un angle α avec un plan P perpendiculaire à l'axe XY.

WO 2004/073860 A3



PL, PT, RO, RU, SC, SD, SE, SG, SK, SL, SY, TJ, TM, TN, TR, TT, TZ, UA, UG, US, UZ, VC, VN, YU, ZA, ZM, ZW.

(84) **États désignés** (sauf indication contraire, pour tout titre de protection régionale disponible) : ARIPO (BW, GH, GM, KE, LS, MW, MZ, SD, SL, SZ, TZ, UG, ZM, ZW), eurasiatique (AM, AZ, BY, KG, KZ, MD, RU, TJ, TM), européen (AT, BE, BG, CH, CY, CZ, DE, DK, EE, ES, FI, FR, GB, GR, HU, IE, IT, LU, MC, NL, PT, RO, SE, SI, SK, TR), OAPI (BF, BJ, CF, CG, CI, CM, GA, GN, GQ, GW, ML, MR, NE, SN, TD, TG).

Déclaration en vertu de la règle 4.17 :

— relative à la qualité d'inventeur (règle 4.17.iv) pour US seulement

Publiée :

— avec rapport de recherche internationale
— avant l'expiration du délai prévu pour la modification des revendications, sera republiée si des modifications sont reçues

(88) **Date de publication du rapport de recherche internationale:**

21 octobre 2004

En ce qui concerne les codes à deux lettres et autres abréviations, se référer aux "Notes explicatives relatives aux codes et abréviations" figurant au début de chaque numéro ordinaire de la Gazette du PCT.

INTERNATIONAL SEARCH REPORT

PCT/FR2004/000291

A. CLASSIFICATION OF SUBJECT MATTER
 IPC 7 B01J2/20

According to International Patent Classification (IPC) or to both national classification and IPC

B. FIELDS SEARCHED

Minimum documentation searched (classification system followed by classification symbols)
 IPC 7 B01J B33B B30B

Documentation searched other than minimum documentation to the extent that such documents are included in the fields searched

Electronic data base consulted during the international search (name of data base and, where practical, search terms used)
 EPO-Internal, PAJ

C. DOCUMENTS CONSIDERED TO BE RELEVANT

Category *	Citation of document, with indication, where appropriate, of the relevant passages	Relevant to claim No.
A	FR 2 761 605 A (PROGRAPARM LAB) 9 October 1998 (1998-10-09) page 10, line 32 - page 11, line 32 & WO 98/44911 A 15 October 1998 (1998-10-15) cited in the application	1
A	PATENT ABSTRACTS OF JAPAN vol. 005, no. 156 (C-074), 6 October 1981 (1981-10-06) & JP 56 087423 A (MATSUSHITA ELECTRIC WORKS LTD), 16 July 1981 (1981-07-16) abstract	1

Further documents are listed in the continuation of box C. Patent family members are listed in annex.

* Special categories of cited documents :

A document defining the general state of the art which is not considered to be of particular relevance	*T* later document published after the international filing date or priority date and not in conflict with the application but cited to understand the principle or theory underlying the invention
E earlier document but published on or after the international filing date	*X* document of particular relevance; the claimed invention cannot be considered novel or cannot be considered to involve an inventive step when the document is taken alone
L document which may throw doubts on priority claim(s) or which is cited to establish the publication date of another citation or other special reason (as specified)	*Y* document of particular relevance; the claimed invention cannot be considered to involve an inventive step when the document is combined with one or more other such documents, such combination being obvious to a person skilled in the art.
O document referring to an oral disclosure, use, exhibition or other means	* & * document member of the same patent family
P document published prior to the international filing date but later than the priority date claimed	

Date of the actual completion of the international search 6 September 2004	Date of mailing of the international search report 14/09/2004
---	--

Name and mailing address of the ISA European Patent Office, P.B. 5818 Patentlaan 2 NL - 2280 HV Rijswijk Tel. (+31-70) 340-2040, Tx. 31 651 epo nl, Fax: (+31-70) 340-3016	Authorized officer Clement, J-P
--	--

INTERNATIONAL SEARCH REPORT

PCT/FR2004/000291

C.(Continuation) DOCUMENTS CONSIDERED TO BE RELEVANT		
Category *	Citation of document, with indication, where appropriate, of the relevant passages	Relevant to claim No.
A	<p>PATENT ABSTRACTS OF JAPAN vol. 009, no. 172 (M-397), 17 July 1985 (1985-07-17) & JP 60 044307 A (YOSHIKI AIGAMI), 9 March 1985 (1985-03-09) abstract</p> <p style="text-align: center;">-----</p>	1

INTERNATIONAL SEARCH REPORT

Information on patent family members

PCT/FR2004/000291

Patent document cited in search report	Publication date	Patent family member(s)	Publication date
FR 2761605	A	09-10-1998	FR 2761605 A1 09-10-1998
			AT 263548 T 15-04-2004
			AU 752270 B2 12-09-2002
			AU 7339198 A 30-10-1998
			BR 9809386 A 13-06-2000
			CA 2286472 A1 15-10-1998
			CN 1255851 T 07-06-2000
			DE 69823018 D1 13-05-2004
			DK 973509 T3 16-08-2004
			EP 0973509 A1 26-01-2000
			WO 9844911 A1 15-10-1998
			HU 0002334 A2 28-12-2000
			JP 2001519801 T 23-10-2001
			NZ 500267 A 29-06-2001
TR 9903241 T2 21-09-2000			
WO 9844911	A	15-10-1998	FR 2761605 A1 09-10-1998
			AT 263548 T 15-04-2004
			AU 752270 B2 12-09-2002
			AU 7339198 A 30-10-1998
			BR 9809386 A 13-06-2000
			CA 2286472 A1 15-10-1998
			CN 1255851 T 07-06-2000
			DE 69823018 D1 13-05-2004
			DK 973509 T3 16-08-2004
			EP 0973509 A1 26-01-2000
			WO 9844911 A1 15-10-1998
			HU 0002334 A2 28-12-2000
			JP 2001519801 T 23-10-2001
			NZ 500267 A 29-06-2001
TR 9903241 T2 21-09-2000			
JP 56087423	A	16-07-1981	NONE
JP 60044307	A	09-03-1985	NONE

RAPPORT DE RECHERCHE INTERNATIONALE

PCT/FR2004/000291

A. CLASSEMENT DE L'OBJET DE LA DEMANDE CIB 7 B01J2/20		
Selon la classification internationale des brevets (CIB) ou à la fois selon la classification nationale et la CIB		
B. DOMAINES SUR LESQUELS LA RECHERCHE A PORTE		
Documentation minimale consultée (système de classification suivi des symboles de classement) CIB 7 B01J B33B B30B		
Documentation consultée autre que la documentation minimale dans la mesure où ces documents relèvent des domaines sur lesquels a porté la recherche		
Base de données électronique consultée au cours de la recherche internationale (nom de la base de données, et si réalisable, termes de recherche utilisés) EPO-Internal, PAJ		
C. DOCUMENTS CONSIDERES COMME PERTINENTS		
Catégorie °	Identification des documents cités, avec, le cas échéant, l'indication des passages pertinents	no. des revendications visées
A	FR 2 761 605 A (PROGRAPHARM LAB) 9 octobre 1998 (1998-10-09) page 10, ligne 32 - page 11, ligne 32 & WO 98/44911 A 15 octobre 1998 (1998-10-15) cité dans la demande	1
A	----- PATENT ABSTRACTS OF JAPAN vol. 005, no. 156 (C-074), 6 octobre 1981 (1981-10-06) & JP 56 087423 A (MATSUSHITA ELECTRIC WORKS LTD), 16 juillet 1981 (1981-07-16) abrégé ----- -/--	1
<input checked="" type="checkbox"/> Voir la suite du cadre C pour la fin de la liste des documents		
<input checked="" type="checkbox"/> Les documents de familles de brevets sont indiqués en annexe		
° Catégories spéciales de documents cités:		
A document définissant l'état général de la technique, non considéré comme particulièrement pertinent *E* document antérieur, mais publié à la date de dépôt international ou après cette date *L* document pouvant jeter un doute sur une revendication de priorité ou cité pour déterminer la date de publication d'une autre citation ou pour une raison spéciale (telle qu'indiquée) *O* document se référant à une divulgation orale, à un usage, à une exposition ou tous autres moyens *P* document publié avant la date de dépôt international, mais postérieurement à la date de priorité revendiquée		
T document ultérieur publié après la date de dépôt international ou la date de priorité et n'appartenant pas à l'état de la technique pertinent, mais cité pour comprendre le principe ou la théorie constituant la base de l'invention *X* document particulièrement pertinent; l'invention revendiquée ne peut être considérée comme nouvelle ou comme impliquant une activité inventive par rapport au document considéré isolément *Y* document particulièrement pertinent; l'invention revendiquée ne peut être considérée comme impliquant une activité inventive lorsque le document est associé à un ou plusieurs autres documents de même nature, cette combinaison étant évidente pour une personne du métier *&* document qui fait partie de la même famille de brevets		
Date à laquelle la recherche internationale a été effectivement achevée 6 septembre 2004		Date d'expédition du présent rapport de recherche internationale 14/09/2004
Nom et adresse postale de l'administration chargée de la recherche internationale Office Européen des Brevets, P.B. 5818 Patentlaan 2 NL - 2280 HV Rijswijk Tel. (+31-70) 340-2040, Tx. 31 651 epo nl, Fax: (+31-70) 340-3016		Fonctionnaire autorisé Clement, J-P

RAPPORT DE RECHERCHE INTERNATIONALE

PCT/FR2004/000291

C.(suite) DOCUMENTS CONSIDERES COMME PERTINENTS		
Catégorie	Identification des documents cités, avec, le cas échéant, l'indication des passages pertinents	no. des revendications visées
A	<p>PATENT ABSTRACTS OF JAPAN vol. 009, no. 172 (M-397), 17 juillet 1985 (1985-07-17) & JP 60 044307 A (YOSHIKI AIGAMI), 9 mars 1985 (1985-03-09) abrégé</p> <p style="text-align: center;">-----</p>	1

RAPPORT DE RECHERCHE INTERNATIONALE

Renseignements

membres de familles de brevets

PCT/FR2004/000291

Document brevet cité au rapport de recherche		Date de publication	Membre(s) de la famille de brevet(s)	Date de publication
FR 2761605	A	09-10-1998	FR 2761605 A1	09-10-1998
			AT 263548 T	15-04-2004
			AU 752270 B2	12-09-2002
			AU 7339198 A	30-10-1998
			BR 9809386 A	13-06-2000
			CA 2286472 A1	15-10-1998
			CN 1255851 T	07-06-2000
			DE 69823018 D1	13-05-2004
			DK 973509 T3	16-08-2004
			EP 0973509 A1	26-01-2000
			WO 9844911 A1	15-10-1998
			HU 0002334 A2	28-12-2000
			JP 2001519801 T	23-10-2001
			NZ 500267 A	29-06-2001
TR 9903241 T2	21-09-2000			
WO 9844911	A	15-10-1998	FR 2761605 A1	09-10-1998
			AT 263548 T	15-04-2004
			AU 752270 B2	12-09-2002
			AU 7339198 A	30-10-1998
			BR 9809386 A	13-06-2000
			CA 2286472 A1	15-10-1998
			CN 1255851 T	07-06-2000
			DE 69823018 D1	13-05-2004
			DK 973509 T3	16-08-2004
			EP 0973509 A1	26-01-2000
			WO 9844911 A1	15-10-1998
			HU 0002334 A2	28-12-2000
			JP 2001519801 T	23-10-2001
			NZ 500267 A	29-06-2001
TR 9903241 T2	21-09-2000			
JP 56087423	A	16-07-1981	AUCUN	
JP 60044307	A	09-03-1985	AUCUN	