

(19)대한민국특허청(KR)  
(12) 등록실용신안공보(Y1)

(51) 。 Int. Cl. <sup>7</sup> A47B 31/02	(45) 공고일자 (11) 등록번호 (24) 등록일자	2005년11월15일 20-0400992 2005년11월04일
--	-------------------------------------	--

(21) 출원번호	20-2005-0022892
(22) 출원일자	2005년08월08일

(73) 실용신안권자           김정기  
                                  인천 서구 가정2동 341-5 하나아파트 101동 1406호

(72) 고안자                   김정기  
                                  인천 서구 가정2동 341-5 하나아파트 101동 1406호

(74) 대리인                 윤의섭  
                                  김수진

기초적요건 심사관 : 정홍영

(54)김치냉장고가 수납되는 식탁

요약

본 고안의 목적은 식탁의 하부공간을 활용하여 김치냉장고를 수납할 수 있는 함을 일체로 만들고, 개폐가능하도록 덮개를 형성하여 식사시에 신속하게 식탁으로의 인출이 가능하며 식사 후에도 정리작업이 간편하도록 한 김치냉장고가 수납되는 식탁에 관한 것이다.

본 고안에 따른 김치냉장고가 수납되는 식탁은, 내부에 김치냉장고를 수납할 수 있도록 사각함체로 형성되며, 전면측에 김치냉장고의 인출입이 가능한 여닫이 도어가 구비되는 식탁본체와 전술한 식탁본체 상에 안착되며 음식의 인출입이 가능하도록 개폐되는 덮개를 포함하는 것을 특징으로 한다.

대표도

도 1

색인어

김치냉장고, 식탁, 에어홀

명세서

## 도면의 간단한 설명

도 1 은 본 고안의 일 실시예에 따른 김치냉장고가 수납되는 식탁의 사시도.

도 2 는 본 고안의 일 실시예에 따른 김치냉장고가 수납되는 식탁의 단면도.

도 3 은 본 고안의 일 실시예에 따른 김치냉장고가 수납되는 식탁의 사용상태도.

도 4 는 본 고안의 일 실시예에 따른 김치냉장고가 수납되는 식탁의 사용상태도.

도 5 는 본 고안의 다른 실시예에 따른 김치냉장고가 수납되는 식탁의 사용상태도.

\*도면의 주요부분에 대한 설명\*

1,1' : 김치냉장고가 수납되는 식탁

10 : 식탁본체

12 : 에어홀(air hole)

14 : 여닫이 도어

20 : 덮개

22 : 힌지(hinge)

24 : 회동부

26 : 고정돌기

100 : 김치냉장고

## 고안의 상세한 설명

### 고안의 목적

#### 고안이 속하는 기술 및 그 분야의 종래기술

본 고안의 목적은, 식탁의 하부공간을 활용하여 김치냉장고를 수납할 수 있는 합을 일체로 만들고, 개폐가능하도록 덮개를 형성하여 식사시에 신속하게 식탁으로의 인출이 가능하며 식사 후에도 정리작업이 간편하도록 한 김치냉장고가 수납되는 식탁에 관한 것이다.

더욱 상세하게는 내부에 김치냉장고를 수납할 수 있도록 사각함체로 형성되며, 전면측에 김치냉장고의 인출입이 가능한 여닫이 도어가 구비되는 식탁본체와 전술한 식탁본체 상에 안착되며 음식의 인출입이 가능하도록 개폐되는 덮개로 구성된 김치냉장고가 수납되는 식탁에 관한 것이다.

대표적 주방가구 중 하나인 식탁은, 통상적으로 주방에 비치되며 상판과 다리로 구분되며, 상판과 다리 사이로 형성되는 공간으로 식구 수에 맞는 의자를 비치하여 사용하게 된다.

하지만, 사용하지 않을 때에도 주방의 넓은 공간을 차지하고 있어 공간활용에 있어 비효율적인 측면이 있었다.

또한, 최근 들어 냉장고와는 별도로 김치의 숙성과 보관을 위한 김치냉장고의 보급이 확산 되어 가정마다 비치하여 사용하고 있는 실정이다.

하지만, 김치냉장고의 경우 그 크기가 상당히 주방의 자리를 크게 차지하게 되며, 주방이 아닌 베란다나 다용도실에 비치할 경우 주방과의 거리가 멀어져 이용하는데 불편함을 초래하였다.

**고안이 이루고자 하는 기술적 과제**

따라서, 본 고안의 목적은, 식탁의 하부공간을 활용하여 김치냉장고를 수납할 수 있는 함을 일체로 만들어 식탁 하부공간의 활용도를 높임과 동시에 김치냉장고가 차지하는 공간을 절약하고, 개폐가능하도록 덮개를 형성하여 식사시에 신속하게 식탁으로의 인출이 가능하며 식사 후에도 정리작업이 간편하도록 한 김치냉장고가 수납되는 식탁을 제공하는 것이다.

**고안의 구성 및 작용**

전술한 본 고안의 목적은 식탁의 하부공간을 활용하여 김치냉장고를 수납할 수 있는 함을 일체로 만들고, 개폐가능하도록 덮개를 형성하여 식사시에 신속하게 식탁으로의 인출이 가능하며 식사 후에도 정리작업이 간편하도록 한 김치냉장고가 수납되는 식탁에 있어서, 내부에 김치냉장고를 수납할 수 있도록 사각함체로 형성되며, 전면측에 김치냉장고의 인출입이 가능한 여단이 도어가 구비되는 식탁본체와 전술한 식탁본체 상에 안착되며 음식의 인출입이 가능하도록 개폐되는 덮개를 제공함에 의해 달성된다.

본 고안의 바람직한 특징에 따르면, 전술한 식탁본체의 일측면 하부에는 내부공기의 순환을 위한 에어홀이 형성되는 것으로 한다.

본 고안의 더 바람직한 특징에 따르면, 전술한 덮개는, 덮개 내부에 힌지에 의한 회동부가 별도로 마련되어 회동 가능토록 하는 것으로 한다.

본 고안의 더욱 바람직한 특징에 따르면, 전술한 덮개는, 중앙 내측에 힌지가 설치되어 덮개 전체가 절반으로 접철되는 것으로 한다.

이하에는, 본 고안의 바람직한 실시예를 첨부도면을 참조하여 상세하게 설명하되, 이는 본 고안이 속하는 기술분야에서 통상의 지식을 가진 자가 고안을 용이하게 실시할 수 있을 정도로 상세하게 설명하기 위한 것이지, 이로 인해 본 고안의 기술적인 사상 및 범주가 한정되는 것을 의미하지는 않는다.

도 1 에는 본 고안의 일 실시예에 따른 김치냉장고가 수납되는 식탁(1)의 사시도가 도시되고, 도 2 에는 본 고안의 일 실시예에 따른 김치냉장고가 수납되는 식탁(1)의 단면도가 도시되고, 도 3 에는 본 고안의 일 실시예에 따른 김치냉장고가 수납되는 식탁(1)의 사용상태도가 도시되고, 도 4 에는 본 고안의 일 실시예에 따른 김치냉장고가 수납되는 식탁(1)의 사용상태도가 도시되며, 도 5 에는 본 고안의 다른 실시예에 따른 김치냉장고가 수납되는 식탁(1)의 사용상태도가 도시된다.

본 고안의 일 실시예에 따른 김치냉장고가 수납되는 식탁(1)은, 식탁의 하부공간을 활용하여 김치냉장고(100)를 수납할 수 있는 함을 일체로 만들고, 개폐가능하도록 덮개(20)를 형성하여 식사시에 신속하게 식탁으로의 인출이 가능하며 식사 후에도 정리작업이 간편하도록 한 김치냉장고가 수납되는 식탁(1)에 관한 것으로, 내부에 김치냉장고(100)를 수납할 수 있도록 사각함체로 형성되며, 전면측에 김치냉장고(100)의 인출입이 가능한 여단이 도어(14)가 구비되는 식탁본체(10)와 전술한 식탁본체(10) 상에 안착되며 음식의 인출입이 가능하도록 개폐되는 덮개(20)를 포함한다.

여기서 식탁본체(10)는 내부에 김치냉장고(100)를 수납할 수 있도록 사각함체로 형성되며, 전면측에 김치냉장고(100)의 인출입이 가능한 여단이 도어(14)가 구비되는 것으로, 김치냉장고(100)를 수용하는 역할을 한다.

전술한 식탁본체(10)의 바닥면은 김치냉장고(100)의 무게를 지지할 수 있도록 일정 두께 이상으로 형성되며 전면부로 형성되는 여단이 도어(14)는 열고 닫기가 간편하도록 내측으로 손잡이(도시되지 않음)가 형성되는 것이 바람직하다.

또한, 식탁본체(10)의 일측면 하부에는 내부공기의 순환을 위한 에어홀(12)이 형성되는데, 김치냉장고(100)의 작동으로 인해 내부에서 발생 되는 열을 식탁본체(10) 외부로 배출시키며 외부의 공기를 식탁본체(10) 내부로 유입시키는 역할을 한다.

또한, 식탁본체(10)의 후면측으로는 김치냉장고(100)의 전원코드가 인출될 수 있는 소정의 홀(도시되지 않음)이 형성되는 것이 바람직하다.

전술한 덮개(20)는 전술한 식탁본체(10) 상에 안착되며 음식의 인출입이 가능하도록 형성되는데, 식사시 식탁으로 사용됨과 동시에 개폐가능하도록 형성된 덮개(20)를 이용하여 음식을 인출입 시키는 역할을 한다.

여기서 전술한 덮개(20)는, 도 2 또는 도 3에 도시되는 바와 같이 덮개(20) 내부에 힌지(22)에 의한 회동부(24)가 별도로 마련되어 회동 가능토록 형성되거나, 도 5에 도시되는 바와 같이 중앙 내측에 힌지(22)가 설치되어 덮개(20) 전체가 절반으로 접철되도록 형성되는 것이 바람직하다.

덮개(20) 내부에 힌지(22)에 의한 회동부(24)가 별도로 마련되는 경우, 식탁본체(10)의 후면측으로 힌지(22)가 형성되며 따라서 덮개(20)는 전면부에서 후면부로 개폐되게 된다.

또한, 덮개(20) 중앙내측에 힌지(22)가 설치되어 덮개(20) 전체가 절반으로 접철되는 경우, 덮개(20)의 양측이 모두 접철 가능하도록 형성됨에 따라 덮개(20)가 식탁본체(10) 상에서 이동하지 않도록 덮개(20) 하부면으로 고정돌기(26)가 형성되는 것이 바람직하다.

이하, 본 고안의 일 실시예에 따른 김치냉장고가 수납되는 식탁(1)의 전체작동을 설명하면 다음과 같다.

식탁을 사용하고자 하는 주방의 장소에 김치냉장고가 수납되는 식탁(1)을 배치한다. 전술한 김치냉장고가 수납되는 식탁(1)의 전면부 여닫이 도어(14)를 개방하고 사용하고자 하는 김치냉장고(100)를 수용공간에 수납한다. 이때, 김치냉장고(100)를 완전히 밀어넣기 전에 전원코드를 전원코드 홈(도시되지 않음)으로 넣어 뺀다. 여닫이 도어(14)를 닫고 전원코드 홈으로 인출된 전원코드를 연결시켜 김치냉장고(100)를 작동시킨다. 식사시 덮개(20)의 회동부(24)를 회동시키고 음식을 덮개(20) 상으로 인출해 내어 식사하고, 식사 후 다시 덮개(20)의 회동부(24)를 회동시켜 김치냉장고(100) 내로 음식을 넣어 정리한다.

### 고안의 효과

본 고안의 목적은, 식탁의 하부공간을 활용하여 김치냉장고를 수납할 수 있는 함을 일체로 만들어 식탁 하부공간의 활용도를 높임과 동시에 김치냉장고가 차지하는 공간을 절약해 공간활용도를 극대화시킬 수 있는 장점이 있다.

또한, 개폐가능하도록 덮개를 형성하여 식사시에 신속하게 식탁으로의 인출이 가능하며 식사 후에도 정리작업이 간편하여 식사시간을 절약할 수 있는 효과가 있다.

뿐만 아니라, 고가의 전자제품인 김치냉장고를 식탁 내의 수용공간에 수납하여 사용함으로써 김치냉장고의 파손이나 고장을 미연에 방지할 수 있는 효과가 있다.

### (57) 청구의 범위

#### 청구항 1.

김치냉장고를 일체로 형성하여 공간활용을 극대화하도록 한 김치냉장고가 수납되는 식탁에 있어서,

내부에 김치냉장고를 수납할 수 있도록 사각함체로 형성되며, 전면측에 김치냉장고의 인출입이 가능한 여닫이 도어가 구비되는 식탁본체; 및

상기 식탁본체 상에 안착되며 음식의 인출입이 가능하도록 개폐되는 덮개;를 포함하는 것을 특징으로 하는 김치냉장고가 수납되는 식탁.

#### 청구항 2.

제 1 항에 있어서,

상기 식탁본체의 일측면 하부에는 내부공기의 순환을 위한 에어홀이 형성되는 것을 특징으로 하는 김치냉장고가 수납되는 식탁.

### 청구항 3.

제 1 항에 있어서,

상기 덮개는, 덮개 내부에 힌지에 의한 회동부가 별도로 마련되어 회동 가능토록하는 것을 특징으로 하는 김치냉장고가 수납되는 식탁.

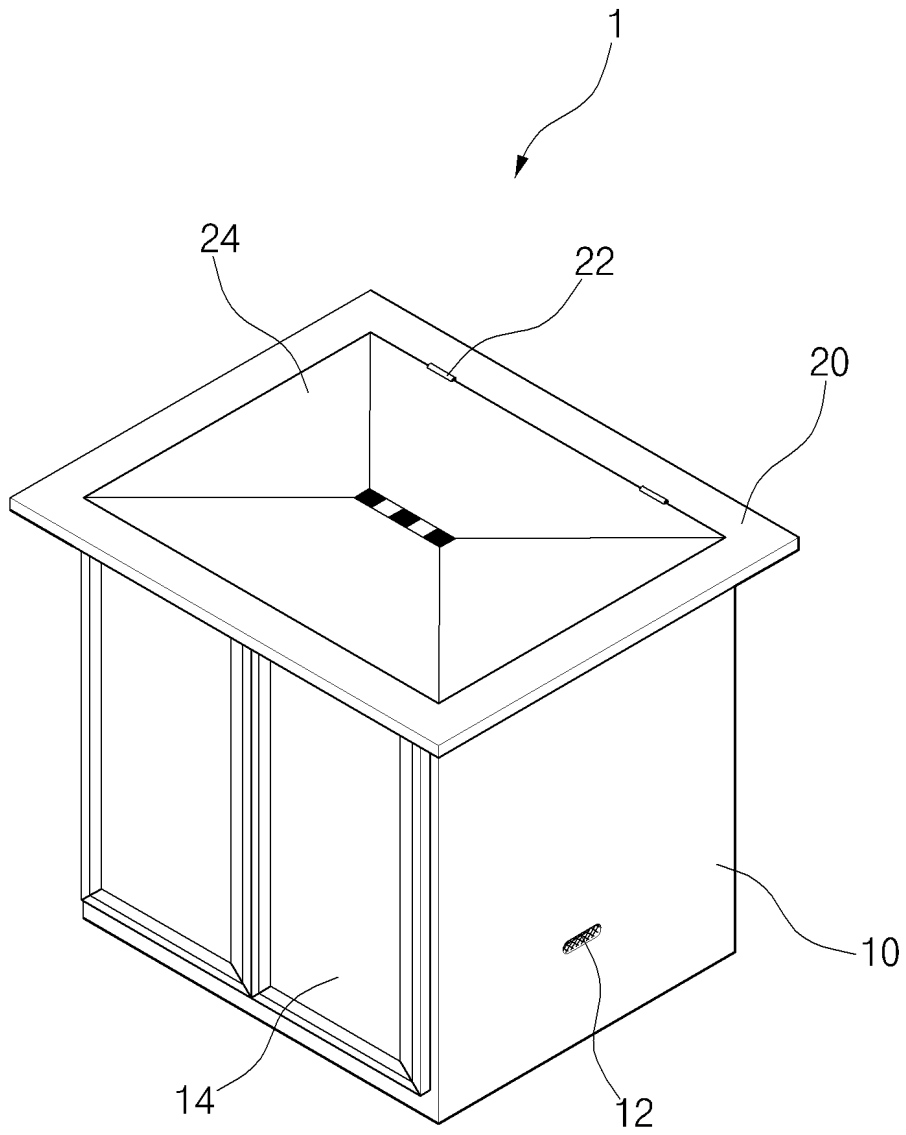
### 청구항 4.

제 1 항에 있어서,

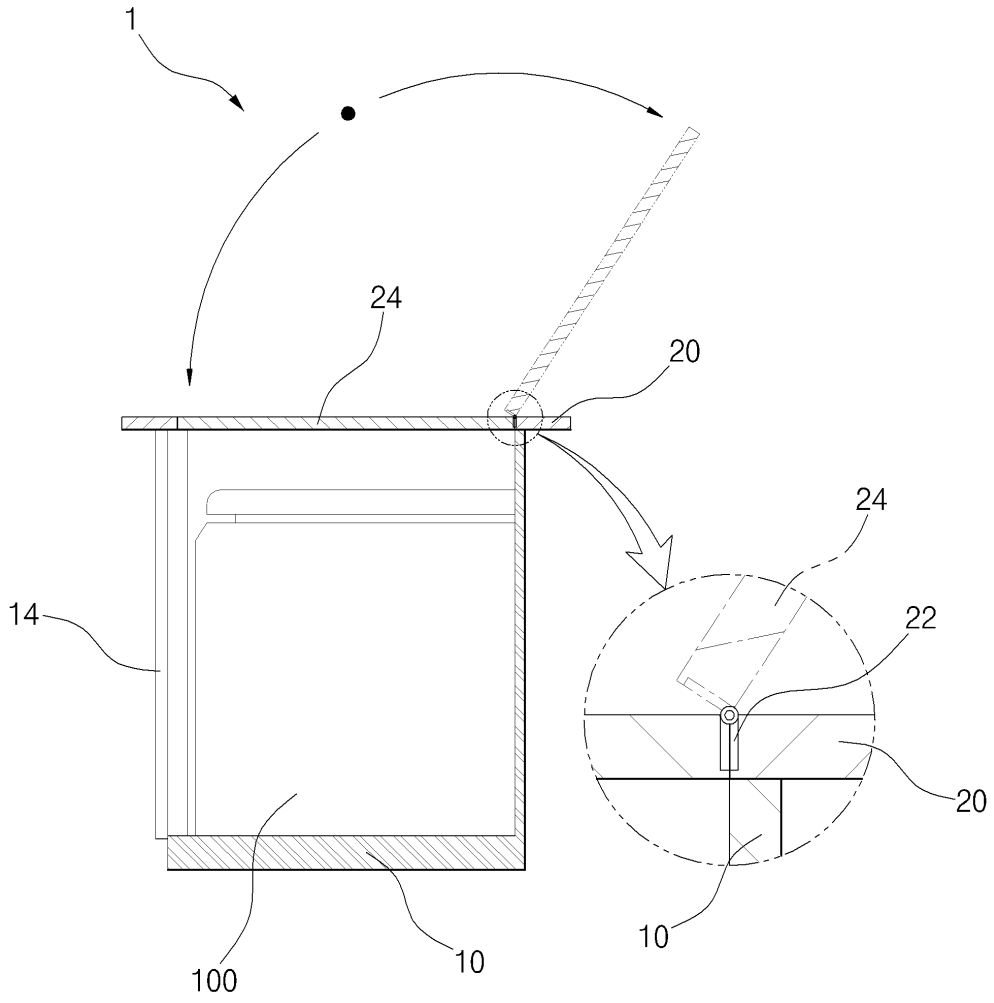
상기 덮개는, 중앙 내측에 힌지가 설치되어 덮개 전체가 절반으로 접철되는 것을 특징으로 하는 김치냉장고가 수납되는 식탁.

도면

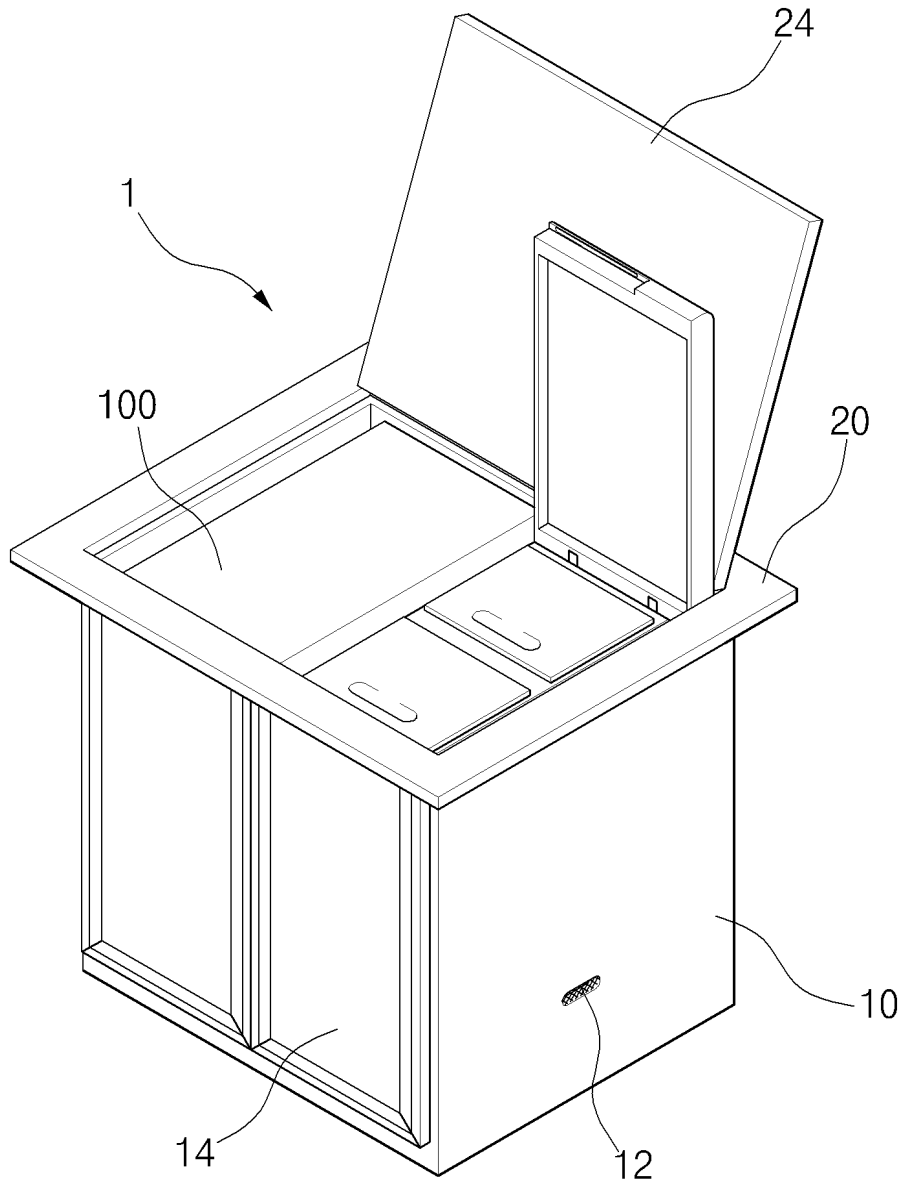
도면1



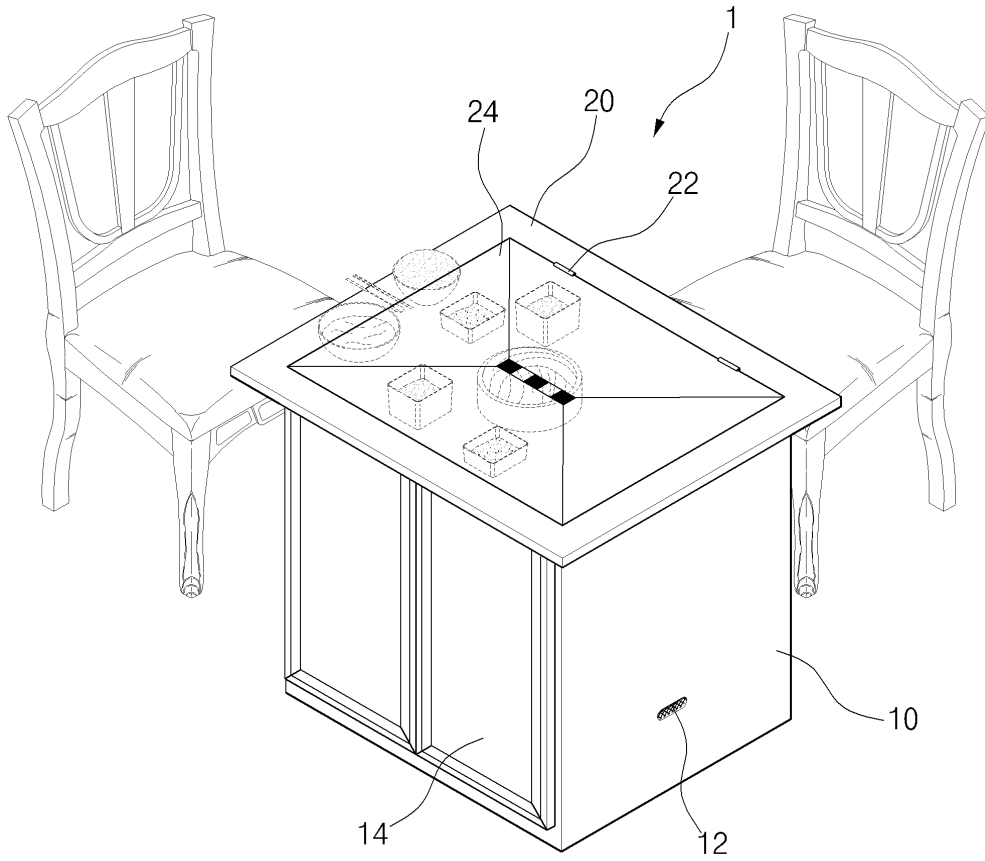
도면2



도면3



도면4



도면5

