

(12) NACH DEM VERTRAG ÜBER DIE INTERNATIONALE ZUSAMMENARBEIT AUF DEM GEBIET DES PATENTWESENS (PCT) VERÖFFENTLICHTE INTERNATIONALE ANMELDUNG

(19) Weltorganisation für geistiges Eigentum
Internationales Büro



(43) Internationales Veröffentlichungsdatum
8. Juli 2010 (08.07.2010)

PCT

(10) Internationale Veröffentlichungsnummer
WO 2010/076046 A3

- (51) Internationale Patentklassifikation:
F26B 11/04 (2006.01)
- (21) Internationales Aktenzeichen: PCT/EP2009/060742
- (22) Internationales Anmeldedatum:
19. August 2009 (19.08.2009)
- (25) Einreichungssprache: Deutsch
- (26) Veröffentlichungssprache: Deutsch
- (30) Angaben zur Priorität:
10 2008 054 396.9
8. Dezember 2008 (08.12.2008) DE
- (71) Anmelder (für alle Bestimmungsstaaten mit Ausnahme von US): **KREYENBORG BETEILIGUNGEN UND VERWALTUNGEN GMBH & CO. KG** [DE/DE]; Coermühle 1-5, 48157 Münster (DE).
- (72) Erfinder; und
- (75) Erfinder/Anmelder (nur für US): **BINTERNAGEL, Wilfried** [DE/DE]; Willingrott 40, 48157 Münster (DE). **SCHMIED, Andreas** [DE/DE]; Grenzweg 14, 48249 Dülmen (DE). **VOGT, Marcus** [DE/DE]; Hoyastrasse 2a, 48147 Münster (DE).
- (74) Anwalt: **TARVENKORN, Oliver**; Spicker & Jaeger, Hafengeweg 14, 48155 Münster (DE).
- (81) Bestimmungsstaaten (soweit nicht anders angegeben, für jede verfügbare nationale Schutzrechtsart): AE, AG, AL, AM, AO, AT, AU, AZ, BA, BB, BG, BH, BR, BW, BY, BZ, CA, CH, CL, CN, CO, CR, CU, CZ, DK, DM, DO, DZ, EC, EE, EG, ES, FI, GB, GD, GE, GH, GM, GT, HN, HR, HU, ID, IL, IN, IS, JP, KE, KG, KM, KN, KP, KR, KZ, LA, LC, LK, LR, LS, LT, LU, LY, MA, MD, ME, MG, MK, MN, MW, MX, MY, MZ, NA, NG, NI, NO, NZ, OM, PE, PG, PH, PL, PT, RO, RS, RU, SC, SD, SE, SG, SK, SL, SM, ST, SV, SY, TJ, TM, TN, TR, TT, TZ, UA, UG, US, UZ, VC, VN, ZA, ZM, ZW.
- (84) Bestimmungsstaaten (soweit nicht anders angegeben, für jede verfügbare regionale Schutzrechtsart): ARIPO (BW, GH, GM, KE, LS, MW, MZ, NA, SD, SL, SZ, TZ, UG, ZM, ZW), eurasisches (AM, AZ, BY, KG, KZ, MD, RU, TJ, TM), europäisches (AT, BE, BG, CH, CY, CZ, DE, DK, EE, ES, FI, FR, GB, GR, HR, HU, IE, IS, IT, LT, LU, LV, MC, MK, MT, NL, NO, PL, PT, RO, SE, SI, SK, SM, TR), OAPI (BF, BJ, CF, CG, CI, CM, GA, GN, GQ, GW, ML, MR, NE, SN, TD, TG).

Erklärungen gemäß Regel 4.17:

— hinsichtlich der Berechtigung des Anmelders, ein Patent zu beantragen und zu erhalten (Regel 4.17 Ziffer ii)

[Fortsetzung auf der nächsten Seite]

(54) Title: HEAT TREATMENT DEVICE FOR BULK MATERIALS

(54) Bezeichnung : WÄRMEBEHANDLUNGSVORRICHTUNG FÜR SCHÜTTGÜTER

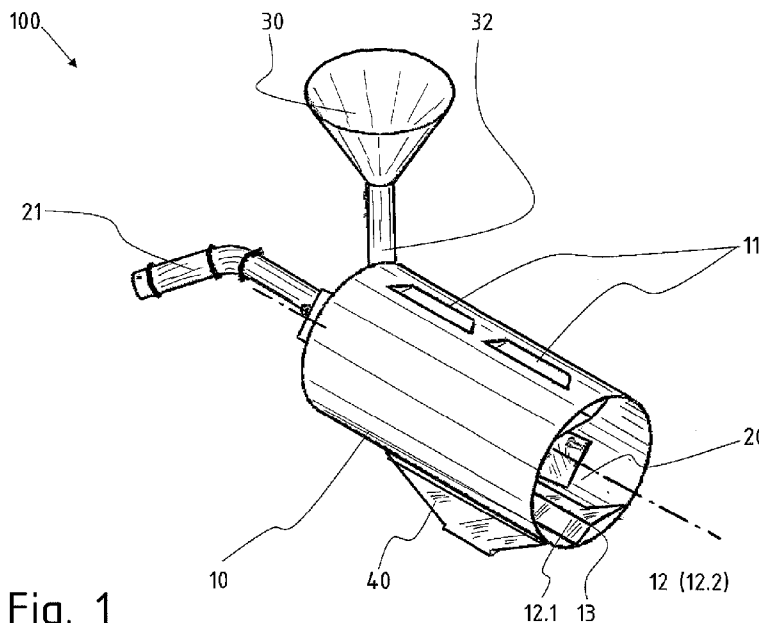


Fig. 1

(57) Abstract: A heat treatment device (100) for bulk materials comprises a rotating pipe (10; 210), in or on which at least one heat source (20) is arranged and which comprises at least one loading opening (33) and at least one discharge opening (11). At least one discharge blocking element, which enables an outflow of the bulk material volume out of the rotating pipe and which can be overcome by a bulk material amount by means of a change of the direction of rotation and/or the rotating speed of the rotating pipe, is arranged on the rotating pipe. The discharge opening (11) preferably extends axially over part of the shell of the rotating pipe (10; 210) and the discharge blocking element (12) covers the discharge opening (11) in the radial viewing direction toward the container wall. The discharge blocking element (12) should at least comprise one profile section (12.1) that is arranged at an acute angle with respect to the container wall.

(57) Zusammenfassung: Eine Wärmebehandlungsvorrichtung (100) für Schüttgüter umfasst ein Drehrohr (10; 210), in oder

[Fortsetzung auf der nächsten Seite]



WO 2010/076046 A3

**Veröffentlicht:**

- *mit internationalem Recherchenbericht (Artikel 21 Absatz 3)*
- *vor Ablauf der für Änderungen der Ansprüche geltenden Frist; Veröffentlichung wird wiederholt, falls Änderungen eingehen (Regel 48 Absatz 2 Buchstabe h)*

(88) Veröffentlichungsdatum des internationalen Recherchenberichts:

28. Oktober 2010

an dem wenigstens eine Wärmequelle (20) angeordnet ist, und das wenigstens eine Beschickungsöffnung (33) und wenigstens eine Austragsöffnung (11) aufweist. An dem Drehrohr ist wenigstens ein einen Abfluss der Schüttgutmenge aus dem Drehrohr ermöglichendes Austragsperrelement angeordnet ist, das von einer Schüttgutmenge mittels einer Änderung des Drehsinns und/oder der Drehzahl des Drehrohrs überwindbar ist. Vorzugsweise erstreckt sich die Austragsöffnung (11) axial über einen Teil des Mantels des Drehrohrs (10; 210) und als Austragsperrelement (12) überdeckt in radialer Blickrichtung auf die Behälterwandung die Austragsöffnung (11). Das Austragsperrelement (12) sollte wenigstens einen Profilabschnitt (12.1) umfassen, der in einem spitzen Winkel zu der Behälterwandung angeordnet ist.

INTERNATIONAL SEARCH REPORT

International application No

PCT/EP2009/060742

A. CLASSIFICATION OF SUBJECT MATTER

INV. F26B11/04

ADD.

According to International Patent Classification (IPC) or to both national classification and IPC

B. FIELDS SEARCHED

Minimum documentation searched (classification system followed by classification symbols)

F26B

Documentation searched other than minimum documentation to the extent that such documents are included in the fields searched

Electronic data base consulted during the international search (name of data base and, where practical, search terms used)

EPO-Internal

C. DOCUMENTS CONSIDERED TO BE RELEVANT

Category*	Citation of document, with indication, where appropriate, of the relevant passages	Relevant to claim No.
X	FR 881 640 A (M. MARCEL-JULES-MARIE BINOT) 30 April 1943 (1943-04-30)	1-6, 10, 12, 14, 16
Y	figures 1, 2, 4-11 page 2, column 1, line 10 - line 23 page 2, column 2, line 60 - line 75	7, 8, 11, 13, 15, 17
Y	FR 2 673 609 A1 (PERROT YVAN [FR]) 11 September 1992 (1992-09-11) the whole document	7, 8, 11
Y	DE 10 2007 012795 B3 (PUESCHNER GMBH & CO KG [DE]) 10 April 2008 (2008-04-10)	15, 17
A	figure 1 claims 1, 15	1
Y	DE 18 90 585 U (WIBAU GMBH [DE]) 2 April 1964 (1964-04-02) the whole document	13
	----- -/-- -----	

 Further documents are listed in the continuation of Box C. See patent family annex.

* Special categories of cited documents :

"A" document defining the general state of the art which is not considered to be of particular relevance

"E" earlier document but published on or after the international filing date

"L" document which may throw doubts on priority claim(s) or which is cited to establish the publication date of another citation or other special reason (as specified)

"O" document referring to an oral disclosure, use, exhibition or other means

"P" document published prior to the international filing date but later than the priority date claimed

"T" later document published after the international filing date or priority date and not in conflict with the application but cited to understand the principle or theory underlying the invention

"X" document of particular relevance; the claimed invention cannot be considered novel or cannot be considered to involve an inventive step when the document is taken alone

"Y" document of particular relevance; the claimed invention cannot be considered to involve an inventive step when the document is combined with one or more other such documents, such combination being obvious to a person skilled in the art.

"&" document member of the same patent family

Date of the actual completion of the international search

7 September 2010

Date of mailing of the international search report

14/09/2010

Name and mailing address of the ISA/

European Patent Office, P.B. 5818 Patentlaan 2
NL - 2280 HV Rijswijk
Tel. (+31-70) 340-2040,
Fax: (+31-70) 340-3016

Authorized officer

Etienne, Nicolas

INTERNATIONAL SEARCH REPORT

International application No
PCT/EP2009/060742

C(Continuation). DOCUMENTS CONSIDERED TO BE RELEVANT

Category*	Citation of document, with indication, where appropriate, of the relevant passages	Relevant to claim No.
A	EP 0 287 484 A1 (PERROT YVAN) 19 October 1988 (1988-10-19) figures 1, 4-6 page 2, column 1, line 1 - line 10 page 2, column 1, line 35 - line 41 -----	7, 11
A	DE 952 242 C (BUETTNER WERKE AG) 15 November 1956 (1956-11-15) figure 3 page 1, line 68 - line 71 -----	9

INTERNATIONAL SEARCH REPORT

Information on patent family members

International application No PCT/EP2009/060742

Patent document cited in search report	Publication date	Patent family member(s)	Publication date
FR 881640	A	30-04-1943	NONE
FR 2673609	A1	11-09-1992	NONE
DE 102007012795	B3	10-04-2008	WO 2008113338 A2 25-09-2008 EP 2122284 A2 25-11-2009
DE 1890585	U	02-04-1964	NONE
EP 0287484	A1	19-10-1988	AU 1440988 A 20-10-1988 CA 1283544 C 30-04-1991 DE 3860863 D1 29-11-1990 FR 2613955 A1 21-10-1988 JP 1231938 A 18-09-1989 US 4918660 A 17-04-1990
DE 952242	C	15-11-1956	NONE

INTERNATIONALER RECHERCHENBERICHT

Internationales Aktenzeichen
PCT/EP2009/060742

A. KLASSIFIZIERUNG DES ANMELDUNGSGEGENSTANDES
 INV. F26B11/04
 ADD.

Nach der Internationalen Patentklassifikation (IPC) oder nach der nationalen Klassifikation und der IPC

B. RECHERCHIERTE GEBIETE
 Recherchierter Mindestprüfstoff (Klassifikationssystem und Klassifikationssymbole)
 F26B

Recherchierte, aber nicht zum Mindestprüfstoff gehörende Veröffentlichungen, soweit diese unter die recherchierten Gebiete fallen

Während der internationalen Recherche konsultierte elektronische Datenbank (Name der Datenbank und evtl. verwendete Suchbegriffe)
 EPO-Internal

C. ALS WESENTLICH ANGESEHENE UNTERLAGEN

Kategorie*	Bezeichnung der Veröffentlichung, soweit erforderlich unter Angabe der in Betracht kommenden Teile	Betr. Anspruch Nr.
X	FR 881 640 A (M. MARCEL-JULES-MARIE BINOT) 30. April 1943 (1943-04-30)	1-6,10, 12,14,16
Y	Abbildungen 1, 2, 4-11 Seite 2, Spalte 1, Zeile 10 - Zeile 23 Seite 2, Spalte 2, Zeile 60 - Zeile 75	7,8,11, 13,15,17
Y	FR 2 673 609 A1 (PERROT YVAN [FR]) 11. September 1992 (1992-09-11) das ganze Dokument	7,8,11
Y	DE 10 2007 012795 B3 (PUESCHNER GMBH & CO KG [DE]) 10. April 2008 (2008-04-10)	15,17
A	Abbildung 1 Ansprüche 1, 15	1
Y	DE 18 90 585 U (WIBAU GMBH [DE]) 2. April 1964 (1964-04-02) das ganze Dokument	13
	----- -/-	

Weitere Veröffentlichungen sind der Fortsetzung von Feld C zu entnehmen Siehe Anhang Patentfamilie

* Besondere Kategorien von angegebenen Veröffentlichungen :

"A" Veröffentlichung, die den allgemeinen Stand der Technik definiert, aber nicht als besonders bedeutsam anzusehen ist

"E" älteres Dokument, das jedoch erst am oder nach dem internationalen Anmeldedatum veröffentlicht worden ist

"L" Veröffentlichung, die geeignet ist, einen Prioritätsanspruch zweifelhaft erscheinen zu lassen, oder durch die das Veröffentlichungsdatum einer anderen im Recherchenbericht genannten Veröffentlichung belegt werden soll oder die aus einem anderen besonderen Grund angegeben ist (wie ausgeführt)

"O" Veröffentlichung, die sich auf eine mündliche Offenbarung, eine Benutzung, eine Ausstellung oder andere Maßnahmen bezieht

"P" Veröffentlichung, die vor dem internationalen Anmeldedatum, aber nach dem beanspruchten Prioritätsdatum veröffentlicht worden ist

"T" Spätere Veröffentlichung, die nach dem internationalen Anmeldedatum oder dem Prioritätsdatum veröffentlicht worden ist und mit der Anmeldung nicht kollidiert, sondern nur zum Verständnis des der Erfindung zugrundeliegenden Prinzips oder der ihr zugrundeliegenden Theorie angegeben ist

"X" Veröffentlichung von besonderer Bedeutung; die beanspruchte Erfindung kann allein aufgrund dieser Veröffentlichung nicht als neu oder auf erfinderischer Tätigkeit beruhend betrachtet werden

"Y" Veröffentlichung von besonderer Bedeutung; die beanspruchte Erfindung kann nicht als auf erfinderischer Tätigkeit beruhend betrachtet werden, wenn die Veröffentlichung mit einer oder mehreren anderen Veröffentlichungen dieser Kategorie in Verbindung gebracht wird und diese Verbindung für einen Fachmann naheliegend ist

"&" Veröffentlichung, die Mitglied derselben Patentfamilie ist

Datum des Abschlusses der internationalen Recherche	Absendedatum des internationalen Recherchenberichts
7. September 2010	14/09/2010
Name und Postanschrift der Internationalen Recherchenbehörde Europäisches Patentamt, P.B. 5818 Patentlaan 2 NL - 2280 HV Rijswijk Tel. (+31-70) 340-2040, Fax: (+31-70) 340-3016	Bevollmächtigter Bediensteter Etienne, Nicolas

C. (Fortsetzung) ALS WESENTLICH ANGESEHENE UNTERLAGEN		
Kategorie*	Bezeichnung der Veröffentlichung, soweit erforderlich unter Angabe der in Betracht kommenden Teile	Betr. Anspruch Nr.
A	EP 0 287 484 A1 (PERROT YVAN) 19. Oktober 1988 (1988-10-19) Abbildungen 1, 4-6 Seite 2, Spalte 1, Zeile 1 - Zeile 10 Seite 2, Spalte 1, Zeile 35 - Zeile 41 -----	7,11
A	DE 952 242 C (BUETTNER WERKE AG) 15. November 1956 (1956-11-15) Abbildung 3 Seite 1, Zeile 68 - Zeile 71 -----	9

INTERNATIONALER RECHERCHENBERICHT

Angaben zu Veröffentlichungen, die zur selben Patentfamilie gehören

Internationales Aktenzeichen

PCT/EP2009/060742

Im Recherchenbericht angeführtes Patentdokument		Datum der Veröffentlichung	Mitglied(er) der Patentfamilie	Datum der Veröffentlichung
FR 881640	A	30-04-1943	KEINE	
FR 2673609	A1	11-09-1992	KEINE	
DE 102007012795	B3	10-04-2008	WO 2008113338 A2 EP 2122284 A2	25-09-2008 25-11-2009
DE 1890585	U	02-04-1964	KEINE	
EP 0287484	A1	19-10-1988	AU 1440988 A CA 1283544 C DE 3860863 D1 FR 2613955 A1 JP 1231938 A US 4918660 A	20-10-1988 30-04-1991 29-11-1990 21-10-1988 18-09-1989 17-04-1990
DE 952242	C	15-11-1956	KEINE	