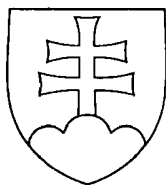


SLOVENSKÁ REPUBLIKA

(19)

SK



ÚRAD
PRIEMYSELNÉHO
VLASTNÍCTVA
SLOVENSKEJ REPUBLIKY

ZVEREJNENÁ PRIHLÁŠKA VYNÁLEZU

(21) Číslo dokumentu:

977-97

(13) Druh dokumentu: A3

(51) Int. Cl.⁶:

E 05B 49/00

- (22) Dátum podania: 03.01.96
(31) Číslo prioritnej prihlášky: 95/00822
(32) Dátum priority: 25.01.95
(33) Krajina priority: FR
(40) Dátum zverejnenia: 14.01.98
(86) Číslo PCT: PCT/FR96/00003, 03.01.96

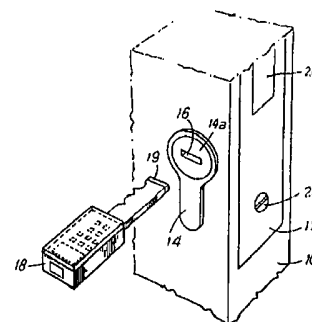
(71) Prihlasovateľ: ELECTRONIC KEY SYSTEMS (E.K.S.) S.a.r.l., Luxembourg, LU;

(72) Pôvodca vynálezu: Dawalibi Nofal, Riyad, SA;

(54) Názov prihlášky vynálezu: **Elektronické zariadenie na programovateľné uzamykanie a zámka, vložka a kľúč tohto zariadenia**

(57) Anotácia:

Zariadenie obsahuje zámku (12), určenú na ovládanie kľúčom (18), keď je konštatovaná zhoda medzi identifikačným kódom zámky a identifikačným kódom priradeného kľúča. Zámka obsahuje vložku (14) opatrenú časťou (14A), v ktorej je vytvorený najmenej jeden otvor (16) na kľúč (18). Vložka obsahuje najmenej jeden elektrický spojovací prostriedok (39, 49), elektronický ovládací prostriedok (40), obsahujúci najmenej jeden pamäťový prostriedok (46) na uloženie najmenej jedného identifikačného kódu a pripojený k uvedenému elektrickému spojovaciemu prostriedku, a odisťovací prostriedok (50), citlivý na elektronický ovládací prostriedok, na odisťovanie vložky. Kľúč obsahuje prvý elektrický spojovací prostriedok (19) určený na spolupôsobenie s elektrickým spojovacím prostriedkom zámky po vsunutí do zámky, prvý elektronický ovládací prostriedok (90) obsahujúci najmenej jeden prvý pamäťový prostriedok (96) na uloženie najmenej jedného identifikačného kódu a pripojený k prvému elektrickému spojovaciemu prostriedku a programovaciemu prostriedku (80, 86, 90) na menenie, podľa ovládania zavádzacím prostriedkom dôverného kódu (82, 84) dát obsiahnutých v každom z ovládacích elektronických prostriedkov (40, 90) kľúča a zámky. Napájanie elektronických ovládacích prostriedkov kľúča a zámky a odisťovacieho prostriedku vložky energiou je zaisťované z napájacieho prostriedku (95). Riešenie sa ďalej vzťahuje na zámku, vložku a multifunkčný kľúč na použitie v uvedenom elektronickom programovateľnom zariadení.



ELEKTRONICKÉ ZARIADENIE NA PROGRAMOVATEĽNÉ UZAMYKANIE A ZÁMKA, VLOŽKA A KLÍČ PRE TOTO ZARIADENIE

Oblasť techniky

Vynález sa týka mechanických a elektronických alebo elektronických zámok a priradených kľúčov s bezpečnostnou kombináciou.

Doterajší stav techniky

V súčasnej dobe existuje v oblasti obytných domov alebo všeobecne v oblasti súkromných alebo profesionálnych priestorov a zariadení rad modelov mechanických zámok, určených na vsadenie do krídla alebo zárubne a ktorých cylindrická vložka zodpovedá svojimi rozmermi platným európskym alebo medzinárodným normám. Tieto vložky obzvlášť zložitého tvarového vyhotovenia dovoľujú niekoľko miliárd rôznych kombinácií a vykazujú v najlepšom prípade výbornú odolnosť voči vyhmataniu a odvrtaniu.

Okrem toho je na trhu veľký počet zamykacích zariadení založených na zostave zámky a kľúča, ako napríklad v automobiloch (uzamykanie riadenia) alebo všeobecnejšie v priemysle, hlavne kvôli dovoleniu uvádzať do prevádzky alebo zabezpečovať rad zariadení alebo i umožňovať prístup do skrine s elektronickými aparatúrami.

Už niekoľko rokov sú vyvíjané zámky združujúce mechanické kódovanie realizované zubmi alebo zárezmi s elektronickou kombináciou v úrovni kľúča a zámky. Patentová prihláška EP 277 432 ukazuje príklad takejto mechanicko - elektronickej zámky, ktorej kľúč obsahuje okrem klasického mechanického kódovania na odist'ovanie zámky elektronický obvod, ktorý prenáša do zámky pri vsúvaní kľúča predprogramovaný identifikačný kód, ktorý sa sám prenáša do vonkajšieho ovládacieho modulu, zaisťujúceho jeho dekódovanie, pričom modul okrem toho zaisťuje energetické napájanie zostavy zámky a kľúča. V prepracovanejšom variante môže táto elektronická zostava obsahovať nemazateľnú pamäť, obsahujúcu identifikačný kód zámky, ku ktorej je priradený.

Francúzska patentová prihláška FR 2 561 292 ukazuje elektronický kľúč, ktorý môže byť použitý s mechanickou a elektronickou zámkou, obsahujúcou súčasne zárezy pre mechanické kódovanie a elektronický obvod s mikroprocesorom, napájaný prúdom z batérie uloženej priamo v časti kľúča.

Obidve vyššie uvedené zámky však vykazujú hlavnú nevýhodu v tom, že ich bezpečnosť závisí v podstate od typu mechanickej vložky, použitej na vsunutie kľúčov a elektronické zariadenie je iba doplnkovým zabezpečovacím prvkom. Maximálna bezpečnosť je totiž zaisťovaná zložitým tvarom vložky, ktorý vedie k veľmi vysokej cene zámky. Akákoľvek strata kľúča bude okrem toho systematicky vyžadovať výmenu vložky (s úpravou tohto mechanického prvku sa neuvažuje) bez ohľadu na to, či je alebo nie je spojený s elektronickými prostriedkami. Kvôli zaručeniu tejto vysokej bezpečnosti je samozrejme každá zámka priradená k jedinému kľúču.

Prihlasovateľ riešenia podľa EP 0 388 997 tiež riešil plne elektronickú zámku, v ktorej je otvorenie jedných dverí vyvolané v prípade zhody medzi identifikačným kódom kľúča a zámky. Kľúč obsahuje pamäť, do ktorej je možné uložiť viacero kódov zodpovedajúcich rôznym zámkam a vložka každej zámky je opatrená zdrojom napájacej energie jej elektronických obvodov a elektronických obvodov kľúča. Okrem toho môže mať popísaná vložka normalizované rozmery, analogické s tými, ako sú rozmery vložky bežnej zámky.

Tento elektronický zaisťovací systém má však stále určité nevýhody, hlavne v prípade straty kľúča alebo v prípade slabosti zdroja energie, ktoré značne obmedzujú praktickú použiteľnosť vzhľadom k tomu, že znemožňujú akékoľvek priemyselné použitie. Napríklad v prípade straty kľúča sa musí užívateľ systematicky obracať na výrobcu, ktorý bude musieť prísť kvôli vykonaniu preprogramovania kódov každej zámky. Pokiaľ mu to eventuálne výrobca dovolí a ak si želá sám vykonať toto preprogramovanie, užívateľ sa musí obrátiť na centralizované informačné zariadenie. Zložitost' takto vytvoreného systému ho však robí obzvlášť nákladným a ťažko použiteľným pre neprofesionálneho užívateľa.

Podstata vynálezu

Vynález si kladie za úlohu odstrániť vyššie uvedené nevýhody a navrhnúť elektronické zariadenie na programovateľné uzamykanie, ktoré by bolo obzvlášť jednoduché a málo nákladné a ktoré by mohlo byť použité akýmkoľvek i neprofesionálnym užívateľom.

Cieľom vynálezu je dovoliť individuálnym programovaním každého kľúča prístup k súboru bezpečnostných vlastností zámky každým užívateľom. Vynález si ďalej kladie za úlohu nahradiť súčasné mechanické zariadenia, hlavne za účelom zvýšenia bezpečnosti, bez potreby nadmerných výdavkov, t.j. bez potreby zložitého zásahu do týchto zariadení alebo konštrukcií, do ktorých sú zabudované. Súčasne si vynález kladie za úlohu, aby vlastnosti zariadenia boli porovnateľné so súčasnými, pričom by však zariadenia vykazovali ďalšie doplnkové funkcie.

Uvedený cieľ je dosiahnutý elektronickým zariadením na programovateľné uzamykanie, obsahujúcim zámku, určenú na ovládanie kľúčom, keď je konštatovaná zhoda medzi identifikačným kódom zámky a identifikačným kódom priradeného kľúča, vyznačujúce sa tým, že zámka obsahuje vložku opatrenú časťou, v ktorej je vytvorený najmenej jeden otvor, do ktorého sa môže vsunúť uvedený kľúč, pričom vložka obsahuje najmenej jeden spojovací prostriedok na elektrické spojenie, elektronický ovládací prostriedok obsahujúci najmenej jeden pamäťový prostriedok na uloženie najmenej jedného identifikačného kódu a pripojený k uvedenému najmenej jednému elektrickému spojovaciemu prostriedku, a odisťovací prostriedok, citlivý na uvedený elektronický ovládací prostriedok a určený na vykonávanie odisťovania zámky, pričom kľúč obsahuje prvý elektrický spojovací prostriedok určený na spolupôsobenie s elektrickým spojovacím prostriedkom na elektrické spojenie v zámke, keď je kľúč vsunutý do zodpovedajúceho otvoru, prvý elektronický ovládací prostriedok obsahujúci najmenej jeden prvý pamäťový prostriedok na uloženie najmenej jedného identifikačného kódu a pripojený k spojovaciemu prostriedku na elektrické spojenie a programovaciemu prostriedku pre menenie, podľa ovládania zavádzacím prostriedkom dôverného kódu, dát obsiahnutých v každom z ovládacích elektronických prostriedkov kľúča a zámky, pričom napájanie

elektronických ovládacích prostriedkov kľúča a zámky a odisťovacieho prostriedku vložky energiou je zaisťované z prostriedku na napájanie energiou.

Prítomnosť programovacích prostriedkov zámky a kľúča priamo v úrovni tohto kľúča vylučuje potrebu, aby sa užívateľ musel obrátiť na vonkajší programovací zdroj (napríklad výrobcu) a nevyžaduje rovnako potrebu eventuálneho pripojenia k objemným, a tým i nevyhnutne drahým elektronickým prostriedkom informačnej techniky.

Podstatným prínosom vynálezu je tu navyše to, že vyššie popísané technické prostriedky dovoľujú v ich vzájomnej kombinácii, aby zariadenie bolo vyrobiteľné skutočne v priemyselnom meradle, takže sa ním dajú nahradiť súčasné mechanické prostriedky, dnes prítomné na trhu. Zariadenie podľa vynálezu sa vyznačuje predovšetkým jednoduchým použitím, lebo je v rovnakej forme ako súčasné mechanické systémy a nepotrebuje teda menenie zvykov užívateľa. Navyše sa vyznačuje vzhľadom k týmto systémom známeho stavu techniky výhodou v tom, že vyžaduje na otváranie viacerých zámok vlastníctvo iba jedného kľúča a nie zväzku kľúčov, ako súčasné, pričom tento jediný kľúč môže obsahovať identifikačný kód viacerých zámok. Prítomnosť rôznych elektronických obvodov a prostriedkov na individuálne programovanie týchto obvodov dovoľuje, okrem výrazného zvýšenia bezpečnosti veľmi jednoduchým spôsobom, prístup k viacerým funkciám, dnes neexistujúcich na mechanických alebo i elektronických kľúčoch. Skutočnosť, že sú elektronické obvody zámky umiestnené všetky v úrovni jej vložky, dovoľuje komukoľvek, a to bez napojenia alebo použitia vonkajších doplnkových prvkov, okamžite nahradiť mechanické systémy, ktoré súčasne používa, systémami navrhovanými vynálezom.

Podľa vyhotovenia vynálezu môžu byť prvý a druhý elektrický spojovací prostriedok nahradené prvým a druhým bezdrôtovým spojovacím prostriedkom, napríklad rádiovým alebo optickým, uloženým zodpovedajúcim spôsobom jeden v kľúči a druhý vo vložke. Konštrukcia je tak zjednodušená a eventuálne problémy s elektrickými kontaktmi, ktoré môžu vyplývať z viacnásobných rozpojovaní, sú odstránené.

S výhodou uvedený prostriedok na napájanie energiou obsahuje opätovne nabíjateľnú batériu alebo batériu na jedno použitie, uloženú v kľúči, čo vylučuje časté

a početné demontáže, ak je táto batéria uložená vo vložke. Okrem toho uvedený prostriedok na napájanie energiou ďalej obsahuje, kvôli obmedzeniu spotreby tejto batérie, prostriedky na vyvíjanie energie, uložené vo vložke zámky a ktoré, pri uvádzaní do činnosti vsunutím alebo otáčaním kľúča, dovoľujú energetické napájanie aspoň odistovacieho prostriedku, ktorý tvorí najväčší spotrebič energie vložky.

Vo výhodnom vyhotovení vynálezu je kľúč tvorený prvou a druhou odlišnou časťou, spojenými medziľahlou časťou, ktorá môže byť tvorená ohybným elektrickým spojením alebo bezdrôtovým spojením.

Podľa prvého variantu vyhotovenia je prvá časť vo forme drieku, opatreného ovládacou hlavou a obsahujúcou prvý elektrický spojovací prostriedok, pričom uvedená druhá časť môže zastávať funkciu elektronickej viacfunkčnej zostavy a obsahuje okrem toho elektronickej a energetické napájacie prostriedky kľúča a programovacie prostriedky.

Vo výhodnejšom druhom variante vyhotovenia je uvedený kľúč tvorený oddeliteľným spojením prvej časti v tvare drieku opatreného ovládacou hlavou a obsahujúci prvý elektrický spojovací prostriedok a aspoň energetický napájací prostriedok a prvý pamäťový prostriedok, a druhej časti, ktorá môže zastávať funkciu elektronickej viacfunkčnej zostavy a ďalej obsahujúci zostavu prostriedkov, potrebných na umožňovanie programovania dát obsiahnutých v elektronickej prostriedkoch tohto kľúča a zámky, ako i tretí elektrický spojovací prostriedok na prijatie prvého elektrického spojovacieho prostriedku.

Táto viacfunkčná elektronickej zostava obsahuje jedno z nasledujúcich zariadení: elektronickej kalkulačka, elektronickej zápisník, elektronickej hodinky, prijímač rádiových správ, telefónny volič, poplašné zariadenie, snímač fyzikálnych parametrov (meraných hodnôt).

Kľúč môže okrem toho obsahovať doplnkový spojovací prostriedok, určený na diaľkové programovanie dát obsiahnutých v elektronickej ovládacích prostriedkoch tohto kľúča a zámky. S výhodou je však tento doplnkový spojovací prostriedok tvorený prvým elektrickým spojovacím prostriedkom. Eventuálne môže obsahovať bezdrôtový spojovací prostriedok, napríklad rádiový alebo optický.

Tieto jednotlivé prvky prítomné na kľúči a dovoľujúce priame programovanie zámky môžu byť samozrejme bez problémov prispôsobené mechanickej a

elektronickej zámke doplnením mechanických kódovacích prostriedkov (zubov a vrubov), určených na spolupôsobenie so zodpovedajúcimi dekódovacími prostriedkami, prítomnými vo vložke priradenej zámky. V tomto prípade je kvôli zaisteniu výhod poskytovaných vynálezom výhodné zvoliť totožný alebo hierarchizovaný kódovací prostriedok pre všetky zámky, ovládateľné tým istým kľúčom. V prípade straty tohto kľúča tak nebude potrebné meniť súbor zámok, ale iba premeniť prostriedok mechanického kódovania nového kľúča reprodukováním toho, aké mal starý kľúč, ktorého vlastnosti sú známe užívateľovi (kódovaný profil, poskytnutý výrobcom).

Každý elektronický ovládací prostriedok zámky alebo kľúča obsahuje ďalej porovnávací prostriedky pre vykonávanie porovnávania medzi identifikačným kódom zámky a najmenej jedným kódom zodpovedajúcim kľúču, prijatým cez elektrické spojovacie prostriedky.

Kvôli zvýšeniu bezpečnosti zariadenia podľa vynálezu je prenos identifikačných kódov medzi zámkou a kľúčom zaistovaný prostredníctvom kódovania šifrovacím kľúčom (špecifickým algoritmom). S výhodou rovnako pamäťový prostriedok vložky obsahuje pamäťový priestor, prístupný kľúčom iba pre čítanie. Ak sa uloží do tohto priestoru referenčné číslo zámky a ak sa umožní jeho čítanie kľúčom, je možné potom obmedziť porovnávanie s jediným identifikačným kódom tejto zámky pri vylúčení akéhokoľvek iného kódu.

Podľa konkrétneho vyhotovenia kódovania obsahuje každý identifikačný kód prvý a druhý identifikačný kód, pričom v normálnom móde sa vykonáva porovnávanie identifikačných kódov zámky a kľúča iba podľa prvého identifikačného kódu, zatiaľ čo v bezpečnostnom móde sa toto porovnávanie vykonáva podľa prvého a druhého identifikačného kódu.

Podľa iného konkrétneho vyhotovenia je každý identifikačný kód tvorený dvoma n-bitovými slovami a elektronický ovládací prostriedok vložky zámky vykonáva v prvej fáze prostredníctvom porovnávacích prostriedkov, uložených vo vložke, porovnávanie prvého n-bitového slova identifikačného kódu zámky s prvým n-bitovým slovom identifikačného kódu kľúča prijatého z kľúča cez spojovacie prostriedky na elektrické spojenie, pričom prvý elektronický ovládací prostriedok kľúča obsahuje rovnako porovnávací prostriedky na vykonávanie, v druhej fáze, v

prípade zhody medzi týmito dvoma prvými slovami, porovnávanie medzi n-bitovým druhým slovom identifikačného kódu kľúča a n-bitovým druhým slovom identifikačného kódu zámky, prijatým zo zámky cez spojovacie prostriedky pre elektrické spojenie, pričom iba nová zhoda vzťahujúca sa k týmto dvom druhým slovám môže dovoliť odomknutie zámky.

Vynález sa rovnako vzťahuje na akúkoľvek zámku, vložku a kľúč, ktoré môžu byť použité v popísanom elektronickom programovateľnom zariadení.

S výhodou môže kľúč ďalej obsahovať prostriedky pre zvukovú alebo svetelnú indikáciu pre informovanie užívateľa o funkcii kľúča v normálnom móde alebo v bezpečnostnom móde.

Uvedené programovacie prostriedky obsahujú tlačidlo špecifickej funkcie (BEZPEČNOSŤ), dovoľujúce iba užívateľom kľúčov, ktoré môžu fungovať v bezpečnostnom móde, meniť identifikačné kódy zámok.

S výhodou uvedené programovacie prostriedky obsahujú tlačidlo špecifickej funkcie (VÝHRADA), dovoľujúce majiteľovi kľúča potvrdzovať prístup k jednému alebo niekoľkým zámkam, určeným v rámci súboru zámok ovládateľných týmto kľúčom.

Rovnako tak môžu uvedené programovacie prostriedky obsahovať určenú kombináciu tlačidiel špecifickej funkcie (VÝHRADA a NULA), dovoľujúce majiteľovi kľúča zakázať použitie odaktivovaním podstatných čítacích a porovnávacích funkcií. Toto zakázanie môže byť dočasné alebo byť vykonané samočinne po určenej dobe funkcie.

Prehľad obrázkov na výkresoch

Vynález je bližšie vysvetlený v nasledujúcom popise na príkladoch vyhotovenia s odvolaním na pripojené výkresy, v ktorých znázorňuje:

- obr. 1 perspektívny pohľad na časť bytových dverí, vybavených zámkom podľa vynálezu, s priradeným kľúčom,
- obr. 2 schematický rez príkladom normalizovanej vložky pre zámku z obr. 1,
- obr. 3 a 4 ďalšie dva príklady vložiek podľa vynálezu,

- obr. 5 a 6 čelný (s odobraným krytom) a bočný pohľad na prvý príklad vyhotovenia kľúča z obr. 1,
- obr. 7 schému vnútorných súčastí kľúča z obr. 1,
- obr. 8 a 9 dve ďalšie vyhotovenia kľúča, a
- obr. 10 vývojový diagram ukazujúci logiku programovania zámky.

Príklady uskutočnenia vynálezu

Na obr. 1 je znázornený perspektívny pohľad na časť krídla, napríklad dverí 10, do ktorého je zasadená zámka 12 s vysokou bezpečnosťou podľa vynálezu. Táto zámka je opatrená vložkou 12 obsahujúcou cylindrický mechanizmus 14A tvoriaci rotor, v ktorom je vytvorený otvor v tvare štrbiny 16, do ktorej sa môže zasunúť kľúč 18 (konkrétnejšie driek alebo plochá čepeľ tohto kľúča).

V znázornenom príklade je kľúč 18, ktorý bude podrobnejšie popísaný nižšie s odvolaním na obr. 5 a 6, opatrený na jednom konci prvou časťou 18A vo forme plochého drieku s rozmermi zodpovedajúcimi otvoru 16 valcového rotoru 14A zámky, ktorý môže mať napríklad vrubovaný profil (sú však možné iné typy kódovania, napríklad lamelovitými výstupkami alebo vtlačeníami) a opatrený prvým elektrickým prípojným prostriedkom 19, obsahujúcim súbor jednotlivých kontaktov na umožňovanie ovládania strelky 20 tejto zámky 12 a na druhom konci druhou časťou 18B vo forme hlavy, ktorá môže mať tvar prstenca a ktorej otáčaním sa ovláda strelka a vykonáva sa teda odomknutie dverí 10.

Obr. 2 znázorňuje veľmi schematický pozdĺžny rez vložkou 14 súmerného európskeho profilu s dvoma vstupmi (dvojvalčekové), ktorých vonkajšie tvary a rozmery sú analogické rozmerom bežných mechanických vložiek s dvomi vstupmi, používanými na uzamykanie vstupných dverí bytov, čo dovoľuje zaistiť jednoducho náhradu (po vyskrutkovaní zaisťovacej skrutky 25 z obr. 1 a vytiahnutí mechanickej vložky). Táto dvojitá vložka obsahuje zvyčajným spôsobom zadnú časť 30, prednú časť 32 a otočnú medziľahlú časť 34 pre ovládanie strelky (priamo alebo prostredníctvom zvyčajných mechanických prostriedkov). Každá zadná a predná časť obsahuje zodpovedajúci rotorový prvok 30a, 32a a statorový prvok 30b, 32b.

obklopujúci tento rotorový prvok, v ktorom je vytvorený otvor 16 a ktorý je pevne spojený neznázornenými známymi prostriedkami s medzifaľhou otočnou časťou 34.

Podľa vynálezu obsahuje rotorový prvok 32a prednej časti vložky zámky jednak druhý elektrický spojovací prostriedok 39, určený na spolupôsobenie s prvým spojovacím prostriedkom 19 kľúča a opatrený jednotlivými zodpovedajúcimi kontaktmi a jednak elektronickými prostriedkami, tvorenými elektronickým obvodom 40, s výhodou mikroprocesorovým, obsahujúci centrálnu jednotku alebo analogický modul, programovú pamäť 44 a dátovú pamäť 46, spojené spoločnou zbernicou 48. Zadný rotorový prvok 30a obsahuje okrem tretieho spojovacieho prostriedku 49 na elektrické spojenie, prístupného na protiľahlej strane vložky, zaist'ovacie a odist'ovacie prostriedky 50, ovládateľné pôsobením centrálnej jednotky 42 a umožňujúce zaist'ovať mechanické zaist'ovanie a odist'ovanie rotorových prvkov 30a, 32a vzhľadom k statorovým prvkom 30b, 32b vložky 14.

Tieto odist'ovacie prostriedky 50 obsahujú napríklad s výhodou jeden alebo viacero kolíčkov 52, uložených pohyblivo v jednom alebo viacerých prvých úložných vybraniach 58 a vyčnievajúcich v pokojovej polohe (zaistený rotor vložky) pod vplyvom pružných prvkov 56, uložených v prvých úložných vybraniach 58, do druhých vybraní 54 vytvorených v zadnej statorovej časti 30b, ležiacich proti nim. Na zaistenie zaťahovania kolíčkov 52 do ich úložného vybrania 58, pri pôsobení centrálnej jednotky 42, slúži elektromagnet 60 alebo akékoľvek iné podobné zariadenie (známe a bežne používané v mikromechanike, napríklad mikromotor), a tým i umožňovanie voľného otáčania rotorových prvkov, a teda i ovládanie strelky 20.

V príklade z obr. 2 sú kolíčky umiestnené pravidelne okolo pozdĺžnej osi vložky a rovnobežne s ňou a elektromagnet 60 pôsobí na každý z kolíčkov na vyvolávanie ich posunu. Jednoduchým prostriedkom na zaist'ovanie tohto posunu je napríklad vytvorenie kolíčkov ako jadier, vnárajúcich sa do elektromagnetu. Ako bude podrobnejšie popísané nižšie a ako je zrejmé na obr. 3, môže eventuálne vložka obsahovať prostriedky 62 na vyvíjanie energie, ovládanej zasunutím alebo otočením kľúča a poskytujúcich energiu potrebnú pre ovládanie mikroovládača 60 (elektromagnetu, mikromotora alebo podobného zariadenia) bez akéhokoľvek prívodu prídavnej energie napríklad prostredníctvom znova nabijateľnej batérie alebo batérie na jedno použitie. Toto posledne menované riešenie, ktoré sa zdá na prvý

pohľad ako jednoduchšie, so sebou vždy nesie problém pravidelnej výmeny tejto batérie vo vložke.

Rozumie sa, že usporiadanie vnútorných súčiastok vložky, aké je znázornené na obr. 2, nie je v žiadnom prípade obmedzujúce. Je možné v každom prípade uvažovať obrátenie usporiadania súčiastok na prednej a zadnej časti, rovnako ako je i možné umiestniť elektronický obvod a odist'ovacie prostriedky do zadnej alebo prednej časti (pozri napríklad vyhotovenie z obr. 4). Tieto zaist'ovacie a odist'ovacie prostriedky 50, ktoré obsahujú mikroovládač, ako je elektromagnet alebo mikromotor popísané vyššie, môžu tiež obsahovať piezoelektrický ovládač tvorený skrutkou vystavenou súčasnému pôsobeniu dvojíc piezoelektrických tlačných prostriedkov uložených proti sebe a ovládaných centrálnou jednotkou. Rovnako tak je zrejmé, že tieto rôzne zložky môžu byť použité v iných vložkách než aké boli popísané vyššie a hlavne je možné bez akýchkoľvek problémov ich zabudovanie do vložky zariadenia na blokovanie riadenia vo vozidlách.

Obr. 3 a 4 ukazujú veľmi schematicky varianty vyhotovenia vložky 14 zámky, rovnako prispôsobené bytovým dverám. Na obr. 3 je táto vložka s európskym profilom jednovalcového typu s gombíkom a kolíčky 52 sú usporiadané v smere osí kolmých na pozdĺžnu os vložky (pričom je samozrejme možné usporiadanie v smere viacsmerových osí). Je samozrejmé, že počet kolíčkov nie je dôležitý a odist'ovacie prostriedky 50 sú rovnako možné vo forme jediného klina, umiestneného do vybrania vytvoreného v smere povrchovej priamky rotorového prvku. Obr. 4 znázorňuje vložku polovalcového typu, v ktorej sú odist'ovacie prostriedky 50 a elektronický obvod 40 umiestnené na rovnakej strane, s výhodou v zadnej časti vložky, ktorá je čo najviac vzdialená od vonkajšej plochy dverí 10.

Teraz bude podrobnejšie popísané prvé vyhotovenie elektronického kľúča 18 s odvolaním na obr. 5 až 7. Tento kľúč je tvorený predovšetkým dvoma časťami 18A, 18B a obsahuje na jednom konci plochý driek, opatrený prvým elektrickým spojovacím prostriedkom 19, obsahujúcim zostavu jednotlivých kontaktov (tvorených napríklad kontaktom kostry a jednoduchým dátovým kontaktom), určených pre spolupôsobenie so zodpovedajúcimi kontaktmi druhého elektrického spojovacieho prostriedku 39, prítomného v otvore 16 zámky a na druhom konci hlavu, ktorej tvar je odlišný, ale ktorý môže byť s výhodou kvádrovitý a obsahuje pod krytom uzatvárateľné klapky 78, umožňujúce ochranu tlačidlového voliča a displeja mimo

fázu programovania, tlačidlový volič 80, opatrený súpravou funkčných tlačidiel 82 a číslcových tlačidiel 84 a displej 86. S výhodou môže byť kľúč opatrený doplnkovým spojovacím prostriedkom 29.

Hoci sú v znázornenom príklade kontakty uložené na voľnom konci drieku kľúča 18, bude odborníkovi v odbore zrejmé, že je možné akékoľvek iné usporiadanie, ako po boku tohto drieku alebo na vrchu tohto drieku (pozri hlavne vyššie uvedený spis EP 0 388 997). V krajnom prípade alebo hlavne v prípade, kedy vložka obsahuje vnútorné prostriedky 62 na vyvíjanie energie pre napájanie mikroovládača 60 a keď sú tieto prostriedky dostatočné na zaisťovanie rovnako napájania sústavy elektronických obvodov, môžu byť elektrické spojovacie prostriedky 19, 39, 49 redukované na jednoduché dátové bezdrôtové spojovacie prostriedky rádiovýfrekvenčného alebo optického (napríklad infračerveného) typu.

Obr. 7 ukazuje veľmi schematicky rôzne elektronické súčiastky tohto kľúča. Podobne ako elektronický obvod 40 vložky 14 obsahuje kľúč 18 jednak rovnako elektronické prostriedky 90, obsahujúce strednú spracovávaciú súčiastku 92 alebo akýkoľvek iný ekvivalentný modul, programovú pamäť 94 a dátovú pamäť 96, pripojené spoločnou zbernicou 98, a jednak modul 95 pre napájanie týchto jednotlivých elektronických súčiastok energiou, napríklad batériu spôsobilú opakovaného nabíjania alebo batériu na jedno použitie a zvukové alebo svetelné indikačné prostriedky 97. Tento napájací zdroj tvorí rovnako zdroj energie pre elektronické obvody zámky, ktorých napájanie zaisťuje, a to cez prvý a druhý elektrický spojovací prostriedok 19, 39.

Programová pamäť 94, tvorená pevnou pamäťou (alebo pamäťou typu ROM) alebo akýmkoľvek iným analogickým obvodom, je určená na zaznamenanie programov, potrebných pre vykonávanie rôznych funkcií potrebných pre ovládanie centrálnych jednotiek 92 a 42 pre zaisťovanie fungovania a programovania zámky s plnou bezpečnosťou (je potrebné vziať na zreteľ, že centrálna jednotka vložky môže byť rovnako riadená jej vlastnou programovou pamäťou 44). Dátová pamäť, ktorá je tvorená nemazateľnou pamäťou, ako je pevná programovateľná a elektricky mazateľná pamäť (alebo EEPROM), je určená na zaznamenávanie rôznych typov dát a hlavne rôznych identifikačných kódov zámok, prístupných daným kľúčom.

Keď tento kľúč 18 obsahuje doplnkový spojovací prostriedok 29, je tento prostriedok pripojený priamo k spoločnej zbernici 98 alebo v prípade bezdrôtového spojenia s vonkajším programovacím modulom, prostredníctvom konkrétneho rozhrania 93, napríklad optickým alebo rádiovým prijímačom (pre infračervené alebo rádiové spojenie). V tomto prípade môžu zvukové alebo svetelné indikačné prostriedky 97 slúžiť pre potvrdenie dobrého naprogramovania.

V snahe zjednodušiť konštrukciu kľúča, keď nie je prítomnosť konkrétneho rozhrania potrebná, je možné použiť prvý prostriedok pre elektrické spojenie 19 rovnako ako prostriedok pre pripojenie k vonkajšiemu programovaciemu modulu kvôli umožňovaniu diaľkového programovania dátovej pamäti 96 tohto kľúča. Ak je pripojenie elektrickými spojovacími prostriedkami redukované na jednoduché bezdrôtové spojenie, budú musieť byť v kľúči, ako v úrovni vložky, umiestnené konkrétne rozhrania (ako rozhrania znázornené na obr. 8A pre bezdrôtové spojenie medzi dvoma časťami kľúča).

Obr. 8 a 9 znázorňujú dve ďalšie vyhotovenia kľúča 18. Na obr. 8 sú prvá časť 18A a druhá časť 18B od seba oddelené a sú spojené ohybným káblom 18C. Ako v predchádzajúcom prípade vyhotovenia je prvá časť 18A tvorená jedným plochým driebkom alebo čepeľou (zakončeným uchopovacím a ovládacím prostriedkom), opatreným prvým spojovacím prostriedkom 19 pre elektrické spojenie. Oproti tomu je druhá časť 18B vo forme viacfunkčného elektronického systému, ako je elektronická kalkulačka alebo zápisník, integrujúca v sebe najmenej elektronické obvody 90 a napájací modul 95, ako i doplnkový konektor (vrátane rozhrania) v prípade potreby. Energetické napájanie vložky a prenos dát k elektronickým obvodom tejto vložky sú zaisťované káblom 18C zahrňujúcim spoločnú zbernicu 90.

Je ľahké pochopiť, že vyššie uvedené zvláštne usporiadanie má výhodu v tom, že môže integrovať v rámci vynálezu rad funkcií, ktoré sú dnes k dispozícii iba v kalkulačke, elektronickom zápisníku alebo elektronických hodinách, napríklad kalendár, pager, zoznam telefónnych čísel, telefónny volič, rádiový prijímač (pager), merací súbor rôznych fyzikálnych vlastností, ako je teplota alebo tlak, poplašné ovládacie zariadenie pre auto alebo byt. Bude však zrejmé, že použitie určitých z týchto funkcií nie je nezlúčiteľné s prvým vyhotovením kľúča v miere, kedy môžu byť miniaturizované (čím však prístup k funkciám nie je uľahčený). Navyiac bude zrejmé, že bezdrôtové spojenie, hlavne infračervenými lúčmi, môže byť účinne

uvažované pre spojenie medzi dvoma časťami kľúča (pozri napríklad obr. 8A, na ktorom sú rovnako znázornené rozhrania 64 a 68 pre spojenie so spoločnou zbernicou 90).

Obr. 8 znázorňuje druhé vyhotovenie vyššie popísaného kľúča, v ktorom môžu byť prvá a druhá časť 18A a 18B od seba celkom oddelené, pričom prvá časť tvorí vyťahovateľný prvok druhej časti a pripojiteľný k nej elektricky prvým spojovacím prostriedkom 19 pre elektrické spojenie, ktorý spolupôsobí s ekvivalentným prostriedkom 69 v druhej časti. Pri tomto usporiadaní je dôležité, aby v prvej vyťahovateľnej časti 18A kľúča bola uložená aspoň batéria 95 a dátová pamäť 96 (pričom čítanie tejto pamäti môže byť vykonávané priamo pri ovládaní centrálnej jednotky 42 zámky, keď je kľúč zasunutý do vložky), pričom ďalšie elektronické prvky tohto kľúča môžu byť iba v druhej časti 18B.

Ďalej bude popísaný príklad fungovania vysoko bezpečnostnej zámky podľa vynálezu, ako i jeho programovania (obr. 8). Kvôli zaručeniu maximálnej bezpečnosti vyššie popísaného elektronického programovateľného zariadenia môže mať toto zariadenie výhodne dve bezpečnostné úrovne, materializované použitím dvoch typov identifikačných kódov, a to kódu A pre normálne použitie a kódu B pre použitie s vysokou bezpečnosťou. Tak napríklad v rámci použitia jedného podniku je možné týmto diferencovaním dovoliť prístup do určitých priestorov iba osobám, ktoré budú mať iba kľúče opatrené oboma identifikačnými kódmi. Tento systém môže byť samozrejme zdokonalený tým, že sa do neho zavedú prídavné obmedzenia, hlavne hodinové obmedzenia. Je tiež možné opatriť zámku viacerými kódmi podľa okolností použitia a dovoliť tak hierarchizáciu užívateľov, hlavne v prípade priemyselných priestorov.

Na tejto báze môže byť funkcia zariadenia obzvlášť jednoduchá. Je zhodná v oboch vyššie uvedených módoch. Každá zámka je opatrená jedinou identifikáciou (A alebo A+B), zatiaľ čo kľúč môže byť naopak opatrený viacerými rôznymi identifikačnými kódmi (typu A alebo A+B). Pri zavádzaní kľúča do zámky vzniká medzi dvoma prvkami elektrické spojenie a dochádza k prenosu prvého identifikačného kódu kľúča k elektronickému obvodu zámky, ktorý sa porovnáva s osobným identifikačným kódom zámky. V prípade zhody medzi dvoma kódmi ovláda elektronický obvod zámky odisťovacie prostriedky, ktorých pôsobenie vyvoláva otáčanie rotorových prvkov vložky kľúčom, a teda otvorenie dverí. Naopak v prípade,

kedy sa nezistí zhoda, nie je ovládanie odist'ovacích prostriedkov možné a dvere zostávajú zavreté.

Ak kľúč obsahuje viacero identifikačných kódov, proces sa opakuje pre ďalšie kódy. V prípade normálneho spôsobu použitia bez ohľadu na typ kódu zaznamenaný v kľúči (A alebo A+B), ak má kľúč kódy A a B, dochádza k porovnávaniu iba u kódu A. V prípade módu s vysokou bezpečnosťou sa naopak vykonáva na dvoch kódoch A a B, pričom otváranie môže byť vyvolávané iba v prípade úplnej zhody kódov (pričom však kľúč A+B môže otvoriť zámku majúcu iba kód A)

Kvôli zvýšeniu bezpečnosti spojenia medzi zámkou a kľúčom môže byť vyššie uvedený postup zaistený rôznymi spôsobmi, hlavne klasicky konkrétnym kódovaním šifrovacím kľúčom (pomocou konkrétneho algoritmu). Relatívne jednoduché dosiahnutie bezpečnosti môže spočívať v rozdelení každého kódu na dve n-bitové slová (napríklad 2 krát 8 bitov). V prvej fáze kľúč zavádza do zámky iba prvú časť svojho identifikačného kódu (prvé n-bitové slovo) a zámka vyvoláva porovnanie medzi touto prvou časťou kódu a prvou časťou jeho vlastného identifikačného kódu. Ak sa zistí totožnosť, prenáša elektronický obvod zámky druhú časť kódu kľúča do zámky, ktorý môže pokračovať v porovnávaní tejto druhej časti kódu s tou, ktorá je v pamäti. V prípade opakovanej zhody je možné postupovať ako v predchádzajúcom prípade.

Iným spôsobom, ako jednoducho zaistiť zabezpečenie dátových spojení medzi kľúčom a zámkou, je použiť v úrovni dátovej pamäti 46 pamäťový priestor, prístupný iba pre čítanie a obsahujúci iba referenčné číslo tejto zámky. Po vsunutí kľúča tak jeho centrálna ovládacia jednotka 92 číta prostredníctvom elektrických spojovacích prostriedkov 19 (alebo akéhokoľvek ekvivalentného spojovacieho prostriedku) obsah tohto priestoru a vedie do zámky iba zodpovedajúci identifikačný kód, ktorý potom môže byť ako v predchádzajúcom prípade porovnávaný v zámke s jeho vlastným identifikačným kódom. Týmto postupom sa vylúči potreba odovzdávať do zámky súbor identifikačných kódov, a teda i možné zachytenie týchto citlivých informácií.

Podľa podstatného znaku vynálezu môže byť obmieňanie identifikačných kódov zámky, ako kľúča, vykonávané užívateľom priamo z kľúča. Pre túto činnosť nie je potrebné žiadne vonkajšie elektronické zariadenie (napríklad osobný počítač) a

užívateľ už nie je nútený obracať sa na výrobcu, a to ani v prípade straty kľúča. V tomto posledne menovanom prípade však sa bude musieť užívateľ postarať o to, aby si poznamenal a uchoval u seba osobný kód alebo kódy, potrebné pre jeho nové preprogramovanie kľúča.

Programovanie kódov v úrovni kľúča 18 (napríklad po strate skoršieho kľúča) sa vykonáva na základe tlačidlového voliča (klávesnice) 80 a je kontrolované na displeji 86. V prvom kroku 100 užívateľ ovláda prvé funkčné tlačidlo ON/OFF (O) pre prístup k rôznym rozvíjaným funkciám (hlavne programovaniu) kľúča. Pôsobenie na druhé funkčné tlačidlo SECRET (I) v nasledujúcej fáze 110 dovoľuje potvrdiť zavedenie dôverného kódu (m-bitového napríklad päťlitového), vykonávané pomocou číslícových tlačidiel 84 v kroku 120 a zviditeľniť na displeji 86 prvé pamäťové miesto kľúča, hlavne pamäťové miesto kľúča, a to hlavne pre eventuálne umožnenie následnej zmeny dát na tomto mieste. Tento zavádzací prístup je možný iba po stlačení, v kroku 130, tretieho funkčného tlačidla PROGRAM (P) a vykonáva sa v novom kroku 140 zavedením prvého kódu zámky rovnako pomocou číslícových tlačidiel, pričom potvrdenie tohto kódu sa vykonáva v poslednom kroku štvrtým funkčným tlačidlom SET (V).

Predtým dovolili v prípade potreby funkčné tlačidlá posunu (< --- >) alebo mazania (C) meniť kód v prípade chybné zavedeného dáta (krok 160 a 170). Nasledujúce kódy (v prípade viacerých zámok alebo viacerých kódových úrovní, napríklad A a B) môžu byť potom zavedené pri použití rovnako ďalších krokov 180 a 190 alebo ďalších funkčných tlačidiel zvislého posunu nahor a dole. Po týchto krokoch sa kľúč programuje a je pripravený pre fungovanie a môže byť znova stlačené prvé programovacie tlačidlo, aby sa ukončil programovací proces kľúča.

Vyššie popísaný postup ručného programovania môže byť použitý ako pri prvom programovaní, tak i pri nasledujúcich zmenách jedného alebo druhého kódu alebo pridávania nových kódov. Samozrejme je však tiež možné použiť samočinné programovanie, ktoré je výhodné, keď je požadovaná veľká bezpečnosť, hlavne v domoch alebo bytoch. To môže byť vykonané po zavedení dôverného kódu a na báze vnútorného algoritmu prítomného v pevnej pamäti 94. Zavedenie doplnkového osobného kódu môže byť v tomto prípade potrebné pre vytváranie rôznych identifikačných kódov.

Na vykonávanie programovania v úrovni rôznych zámok je potrebné vsunúť kľúč do zámky, v ktorej sa má meniť identifikačný kód. Užívateľ najprv postupne stlačí tlačidlá funkciou ON/OFF a SECRET, zadá svoj dôverný kód, vsunie do zámky kľúč (je tu eventuálne možno vyhľadať miesto v pamäti, zodpovedajúce kódu zámku, ktorý sa má meniť, pomocou kurzorových tlačidiel, ako je uvedené vyššie). Elektronický obvod kľúče a/alebo elektronický obvod zámky teraz overuje alebo overuje v kroku 200 zhodu identifikačných kódov zámky a kľúča a potvrdzuje v nasledujúcom kroku stlačenie tretieho funkčného tlačidla PROGRAM, čo dovoľuje zavádzanie nového identifikačného kódu (krok 220), ktorý je po stlačení štvrtého funkčného tlačidla SET v kroku 230 odovzdaný do zámky pre zaznamenanie do jej dátovej pamäti. Kľúč teraz môže byť vyťahnutý zo zámky a stlačí sa naposledy tlačidlo ON/OFF.

Kľúč rovnako obsahuje doplnkové tlačidlá pre programovanie zámky v normálnom móde (s porovnaním jediného kódu A) a v móde s vysokou bezpečnosťou (porovnávanie kódov A a B). Tieto dve tlačidlá NORMAL (N) a BEZPEČNOSŤ (S) sú aktívne iba pre užívateľa majúceho kľúč obsahujúci identifikačné kódy A a B. Okrem toho dovoľuje po stlačení jedného alebo druhého z obidvoch tlačidiel vysielanie jedného alebo dvoch zvukových alebo svetelných signálov prostredníctvom zvukového alebo svetelného indikačného prostriedku 97 podľa zvoleného módu informovať užívateľa o tom, ktorý mód prebieha. Tieto signály môžu byť rovnako vysielané pri zavádzaní kľúča na potvrdenie spojenia.

Môžu byť prítomné rovnako tlačidlá VÝHRADA (R) na obmedzenie použitia kľúča na jednu alebo niekoľko zámok. Po prístupe k funkčným ON a SECRET a zavedení dôverného kódu dovoľuje stlačenie tohto tlačidla 'R', nasledované číslom alebo číslami požadovaných zámok (alebo ich označenie podľa zápisníka) potvrdenie zodpovedajúcich vložiek. Týmto spôsobom je tak možné požičať kľúč tretej osobe pre určený prístup bez toho, aby bolo možné, že táto osoba vstúpi s rovnakým kľúčom do nepovolených miestností. V kombinácii s funkciou hodín alebo kalendára môže táto vyhradzovacia funkcia umožniť povolenie prístupu iba v určených dobách. Návrat k neobmedzenému vstupu sa vykoná novým stlačením tlačidla R a potom mazacieho tlačidla C. Toto funkčné tlačidlo sa tiež môže používať s doplnkovým tlačidlom, napríklad číslicovým tlačidlom 0, kvôli úplnému zabráneniu použitia kľúča.

Takto získaná deaktivácia, ktorá môže byť buď dočasná alebo môže byť vykonávaná automaticky po určitej dobe funkcie, je obzvlášť vhodná, ak má užívateľ viac exemplárov rovnakého kľúča, z ktorých niektoré zostávajú nepoužité (tieto kľúče môžu byť potom deaktivované a urobené nepoužiteľnými v prípade straty alebo krádeže). Kvôli úplnej bezpečnosti by mala táto funkcia byť výhodne aktivovaná medzi dvoma použitiami.

Programovateľné uzatváracie zariadenie podľa vynálezu je teda dokonale prispôsobené pre nahradenie, s väčšou bezpečnosťou a užívateľskou flexibilitou, súčasných mechanických zariadení, a to pri súčasnom prinášaní radu nových obzvlášť zaujímavých funkcií. Sú možné rovnako ďalšie zlepšenia, hlavne v snahe znížiť spotrebu batérie kľúča alebo ešte zlepšiť bezpečnosť.

Môže tak byť značne zvýšená životnosť batérie tým, že sa oddelí energetické napájanie elektronických obvodov, zaisťovaná touto batériou, od napájania potrebného pre odblokovanie strelky (ovládanie mikroovládača 60), ako bolo uvedené vyššie. Sú možné najmenej tri známe riešenia pre vyvíjanie elektrického prúdu potrebného pre toto ovládanie vsunutím alebo otočením kľúča. Predovšetkým môže byť tento prúd vytváraný magnetickou indukciou vyplývajúcou napríklad z posunu magnetu, v dôsledku zasunutia kľúča, v cievke, ktorá ho obklopuje (môže byť výhodné ukladať prúd, indukovaný menením magnetického toku namiesto jeho okamžitého používania). Ďalej sa tento prúd môže ešte vytvárať minigenerátorom prúdu, roztáčaným kľúčom a spojeným s vhodným redukčným mechanizmom. Konečne môže byť tiež uvažované použitie piezoelektrických generátorov. Tieto systémy spočívajú v mechanickom zariadení, ktoré pri poháňaní vsúvaním alebo otáčaním kľúča vyvíja silu na piezoelektrický kryštál (priamo alebo prostredníctvom pružného prvku, na ktorý toto zariadenie pôsobí), ktorý vyvíja náboje vytvárajúce elektrický prúd.

Bezpečnosť zariadenia môže byť zvýšená tým, že sa vložka a kľúč chránia proti elektromagnetickým emisiám žiarením alebo tým, že sa zabráni nedovoleným prístupom (hlavne plynulým prechádzaním súborom kódov), napríklad tým, že užívateľ bude nútený vytiahnuť kľúč po každom neúspešnom pokuse alebo že sa zavedie minimálna čakacia doba pred každým novým pokusom.

PATENTOVÉ NÁROKY

1. Elektronické zariadenie na programovateľné uzamykanie, obsahujúce zámku (12), určenú na ovládanie kľúčom (18), keď je konštatovaná zhoda medzi identifikačným kódom zámky a identifikačným kódom priradeného kľúča, **vyznačujúce sa tým**, že zámka obsahuje vložku (14) opatrenú časťou (14A), v ktorej je vytvorený najmenej jeden otvor (16) na vsunutie uvedeného kľúča (18), pričom vložka obsahuje najmenej jeden spojovací prostriedok (39, 49) na elektrické spojenie, elektronický ovládací prostriedok (40) obsahujúci najmenej jeden pamäťový prostriedok (46) na uloženie najmenej jedného identifikačného kódu, a pripojený k uvedenému najmenej jednému bezdrôtovému spojovaciemu prostriedku a odist'ovací prostriedok (50), citlivý na uvedený elektronický ovládací prostriedok a určený na vykonávanie odist'ovania zámky, pričom kľúč obsahuje prvý elektrický spojovací prostriedok (19) určený na spolupôsobenie s bezdrôtovým spojovacím prostriedkom zámky, keď je kľúč vsunutý do zodpovedajúceho otvoru (16), prvý elektronický ovládací prostriedok (90) obsahujúci najmenej jeden prvý pamäťový prostriedok (96) na uloženie najmenej jedného identifikačného kódu a pripojený k spojovaciemu prostriedku na elektrické spojenie a programovaciemu prostriedku (80, 86, 90) na menenie, podľa ovládania zavádzacím prostriedkom dôverného kódu (82, 84), dát obsiahnutých v každom z ovládacích elektronických prostriedkov (40, 90) kľúča a zámky, pričom napájanie elektronických ovládacích prostriedkov kľúča a zámky a odist'ovacieho prostriedku vložky energiou je zaisťované z prostriedku (95) na napájanie energiou.

2. Elektronické zariadenie na programovateľné uzamykanie, obsahujúce zámku (12), určenú na ovládanie kľúčom (18), keď je konštatovaná zhoda medzi identifikačným kódom zámky a identifikačným kódom priradeného kľúča, **vyznačujúce sa tým**, že zámka obsahuje vložku (14) opatrenú časťou (14A), v ktorej je vytvorený najmenej jeden otvor (16) na vsunutie uvedeného kľúča (18), pričom vložka obsahuje najmenej jeden bezdrôtový spojovací prostriedok, elektronický ovládací prostriedok (40) obsahujúci najmenej jeden pamäťový

prostriedok (46) na uloženie najmenej jedného identifikačného kódu a pripojený k uvedenému najmenej jednému bezdrôtovému spojovaciemu prostriedku, a odisťovací prostriedok (50), citlivý na uvedený elektronický ovládací prostriedok a určený na vykonávanie odisťovania zámky, pričom kľúč obsahuje prvý bezdrôtový spojovací prostriedok (19) určený na spolupôsobenie s bezdrôtovým spojovacím prostriedkom zámky, keď je kľúč vsunutý do zodpovedajúceho otvoru (16), prvý elektronický ovládací prostriedok (90) obsahujúci najmenej jeden prvý pamäťový prostriedok (96) na uloženie najmenej jedného identifikačného kódu a pripojený k prvému bezdrôtovému spojovaciemu prostriedku a programovaciemu prostriedku (80, 86, 90) na menenie, podľa ovládania zavádzacím prostriedkom dôverného kódu (82, 84), dát obsiahnutých v každom z ovládacích elektronických prostriedkov (40, 90) kľúča a zámky, pričom napájanie elektronických ovládacích prostriedkov kľúča a zámky a odisťovacieho prostriedku vložky energiou je zaisťované z prostriedku (95) na napájanie energiou.

3. Elektronické programovateľné zariadenie podľa nároku 1 alebo 2, **vyznačujúce sa tým**, že uvedený prostriedok na napájanie energiou obsahuje opätovne nabíjateľnú batériu alebo batériu na jedno použitie, uloženú v kľúči.

4. Elektronické programovateľné zariadenie podľa nároku 1 alebo 2, **vyznačujúce sa tým**, že uvedený prostriedok na napájanie energiou ďalej obsahuje prostriedky (62) na vyvíjanie energie, uložené vo vložke zámky a ktoré, pri uvádzaní do činnosti vsunutím alebo otáčaním kľúča, dovoľujú napájanie aspoň odisťovacieho prostriedku (50, 60) energiou.

5. Elektronické programovateľné zariadenie podľa nároku 1 alebo 2, **vyznačujúce sa tým**, že kľúč je tvorený prvou (18A) a druhou odlišnou časťou (18B), spojenými medziľahlou časťou (18C).

6. Elektronické programovateľné zariadenie podľa nároku 5, **vyznačujúce sa tým**, že uvedená medziľahlá časť (18C) je tvorená ohybným elektrickým spojením.

7. Elektronické programovateľné zariadenie podľa nároku 5, **vyznačujúce sa tým**, že uvedená medziľahlá časť (18C) je tvorená bezdrôtovým spojením (64, 66).

8. Elektronické programovateľné zariadenie podľa nároku 5, **vyznačujúce sa tým**, že uvedená prvá časť (18A) je vo forme drieku, opatreného ovládacou hlavou a obsahujúca prvý elektrický spojovací prostriedok (19), pričom uvedená druhá časť (18B) môže zastávať funkciu elektronickej viacfunkčnej zostavy a obsahuje okrem toho elektronické a energetické napájacie prostriedky (90, 95) kľúča a programovacie prostriedky (80, 86).

9. Elektronické programovateľné zariadenie podľa nároku 1, **vyznačujúce sa tým**, že uvedený kľúč je tvorený oddeliteľným spojením prvej časti (18A) v tvare drieku opatreného ovládacou hlavou a obsahujúci prvý elektrický spojovací prostriedok (19) a aspoň napájací prostriedok (95) na napájanie energiou a prvý pamäťový prostriedok (96), a druhej časti (18B), ktorá môže zastávať funkciu elektronickej viacfunkčnej zostavy, a ďalej obsahujúci zostavu prostriedkov (80, 86, 90), potrebných na umožňovanie programovania dát obsiahnutých v elektronických prostriedkoch tohto kľúča a zámky, ako i tretí elektrický spojovací prostriedok (69) na prijatie prvého spojovacieho prostriedku (19) na elektrické spojenie.

10. Elektronické programovateľné zariadenie podľa nároku 8 alebo 9, **vyznačujúce sa tým**, že uvedená viacfunkčná elektronická zostava obsahuje jedno z nasledujúcich zariadení: elektronická kalkulačka, elektronický zápisník, elektronické hodinky, prijímač rádiových správ, telefónny volič, poplašné zariadenie, snímač meraných hodnôt.

11. Elektronické programovateľné zariadenie podľa nároku 1, **vyznačujúce sa tým**, že kľúč ďalej obsahuje doplnkový spojovací prostriedok (29, 93), určený na diaľkové programovanie dát obsiahnutých v elektronických ovládacích prostriedkoch (40, 90) tohto kľúča a zámky.

12. Elektronické programovateľné zariadenie podľa nároku 11, **vyznačujúce sa tým**, že uvedený doplnkový spojovací prostriedok obsahuje bezdrôtový spojovací prostriedok, napríklad rádiový alebo optický.

13. Elektronické programovateľné zariadenie podľa nároku 11 alebo 12, **vyznačujúce sa tým**, že uvedený prvý elektrický spojovací prostriedok je použitý rovnako ako prostriedok na vonkajšie spojenie.

14. Elektronické programovateľné zariadenie podľa nároku 1 alebo 2, **vyznačujúce sa tým**, že uvedený kľúč obsahuje ďalej mechanický kódovací prostriedok určený na spolupôsobenie so zodpovedajúcim mechanickým dekódovacím prostriedkom zámky.

15. Elektronické programovateľné zariadenie podľa nároku 1 alebo 2, **vyznačujúce sa tým**, že elektronický ovládací prostriedok (40) zámky obsahuje ďalej porovnávacie prostriedky (42) na vykonávanie porovnávania medzi identifikačným kódom zámky a najmenej jedným kódom zodpovedajúcim kľúču, prijatým cez spojovacie prostriedky (19, 39, 49) na elektrické spojenie.

16. Elektronické programovateľné zariadenie podľa nároku 1 alebo 2, **vyznačujúce sa tým**, že elektronický ovládací prostriedok (90) zámky ďalej obsahuje porovnávacie prostriedky (92) na vykonávanie porovnania medzi identifikačným kódom zámky a najmenej jedným kódom zodpovedajúcim kľúču, prijatým cez spojovacie prostriedky (19, 39, 49) na elektrické spojenie.

17. Elektronické programovateľné zariadenie podľa nároku 15 alebo 16, **vyznačujúce sa tým**, že prenos identifikačných kódov medzi zámkou a kľúčom je zaisťovaný prostredníctvom kódovania šifrovacím kľúčom.

18. Elektronické programovateľné zariadenie podľa nároku 1 alebo 2, **vyznačujúce sa tým**, že pamäťový prostriedok vložky (46) obsahuje pamäťový priestor, prístupný kľúčom iba pre čítanie.

19. Elektronické programovateľné zariadenie podľa nároku 1 alebo 2, **vyznačujúce sa tým**, že každý identifikačný kód obsahuje prvý a druhý identifikačný kód, pričom v normálnom móde sa vykonáva porovnávanie identifikačných kódov zámky a kľúča iba podľa prvého identifikačného kódu, zatiaľ čo v bezpečnostnom móde sa toto porovnávanie vykonáva podľa prvého a druhého identifikačného kódu.

20. Elektronické programovateľné zariadenie podľa nároku 19, **vyznačujúce sa tým**, že každý identifikačný kód je tvorený dvoma n-bitovými slovami.

21. Elektronické programovateľné zariadenie podľa nároku 19, **vyznačujúce sa tým**, že elektronický ovládací prostriedok (40) vložky zámky vykonáva v prvej fáze prostredníctvom porovnávacích prostriedkov (42), uložených vo vložke, porovnávanie prvého n-bitového slova identifikačného kódu zámky s prvým n-bitovým slovom identifikačného kódu kľúča prijatého z kľúča (18) cez spojovacie prostriedky (19, 39, 49) na elektrické spojenie, pričom prvý elektronický ovládací prostriedok (90) kľúča obsahuje rovnako porovnávacie prostriedky (92) na vykonávanie, v druhej fáze, v prípade zhody medzi týmito dvoma prvými slovami, porovnávanie medzi n-bitovým druhým slovom identifikačného kódu kľúča a n-bitovým druhým slovom identifikačného kódu zámky, prijatým zo zámky (12) cez spojovacie prostriedky (19, 39, 49) na elektrické spojenie, pričom iba nová zhoda vzťahujúca sa k týmto dvom druhým slovám môže dovoliť odomknutie zámky.

22. Elektronický kľúč určený na spolupôsobenie s vložkou (14) zámky (12), obsahujúci najmenej jeden elektrický prostriedok (39, 49) na elektrické spojenie, elektronický ovládací prostriedok (40) obsahujúci najmenej jeden pamäťový prostriedok (46) na uloženie najmenej jedného identifikačného kódu a pripojený k najmenej jednému elektrickému spojovaciemu prostriedku, a odisťovací prostriedok (50), citlivý na uvedený elektronický ovládací prostriedok a určený na vykonávanie odisťovania zámky, **vyznačujúci sa tým**, že kľúč obsahuje prvý elektrický spojovací prostriedok (19) určený na spolupôsobenie so zodpovedajúcim spojovacím prostriedkom (33, 49) na elektrické spojenie vo vložke, keď je kľúč vsunutý do zodpovedajúceho otvoru (16) tejto vložky, prvý elektronický ovládací prostriedok (90) obsahujúci najmenej jeden prvý pamäťový prostriedok (96) na uloženie najmenej jedného identifikačného kódu a pripojený k prvému spojovaciemu prostriedku na elektrické spojenie a programovaciemu prostriedku (80, 86, 90) na menenie, podľa ovládania zavádzacím prostriedkom dôverného kódu (82, 84), dát obsiahnutých v každom z ovládacích elektronických prostriedkov (40, 90) kľúča a vložky zámky.

23. Elektronický kľúč určený na spolupôsobenie s vložkou (14) zámky (12), obsahujúci najmenej jeden bezdrôtový spojovací prostriedok (39, 49), elektronický

ovládací prostriedok (40) obsahujúci najmenej jeden pamäťový prostriedok (46) na uloženie najmenej jedného identifikačného kódu a pripojený k najmenej jednému bezdrôtovému spojovaciemu prostriedku a odlišovací prostriedok (50), citlivý na uvedený elektronický ovládací prostriedok a určený na vykonávanie odlišovania zámky, **vyznačujúci sa tým**, že kľúč obsahuje prvý bezdrôtový spojovací prostriedok, určený na spolupôsobenie so zodpovedajúcim bezdrôtovým spojovacím prostriedkom vložky, keď je kľúč vsunutý do zodpovedajúceho otvoru (16) tejto vložky, prvý elektronický ovládací prostriedok (90) obsahujúci najmenej jeden prvý pamäťový prostriedok (96) na uloženie najmenej jedného identifikačného kódu a pripojený k prvému bezdrôtovému spojovaciemu prostriedku a programovaciemu prostriedku (80, 86, 90) na menenie, podľa ovládania zavádzacím prostriedkom dôverného kódu (82, 84), dát obsiahnutých v každom z ovládacích elektronických prostriedkov (40, 90) kľúča a vložky zámky.

24. Kľúč podľa nároku 22 alebo 23, **vyznačujúci sa tým**, že ďalej obsahuje napájací prostriedok elektronických prostriedkov kľúča a zodpovedajúcej vložky zámky energiou, tvorený s výhodou napájacou batériou alebo batériou na jedno použitie.

25. Kľúč podľa nároku 24, **vyznačujúci sa tým**, že obsahuje ďalej prostriedky na zvukovú alebo svetelnú indikáciu (97) pre informovanie užívateľa o funkcii kľúča v normálnom móde alebo v bezpečnostnom móde.

26. Kľúč podľa nároku 24, **vyznačujúci sa tým**, že uvedené programovacie prostriedky obsahujú tlačidlo špecifickej funkcie (BEZPEČNOSŤ), dovoľujúce iba užívateľom kľúčov, ktoré môžu fungovať v bezpečnostnom móde, meniť identifikačné kódy zámok.

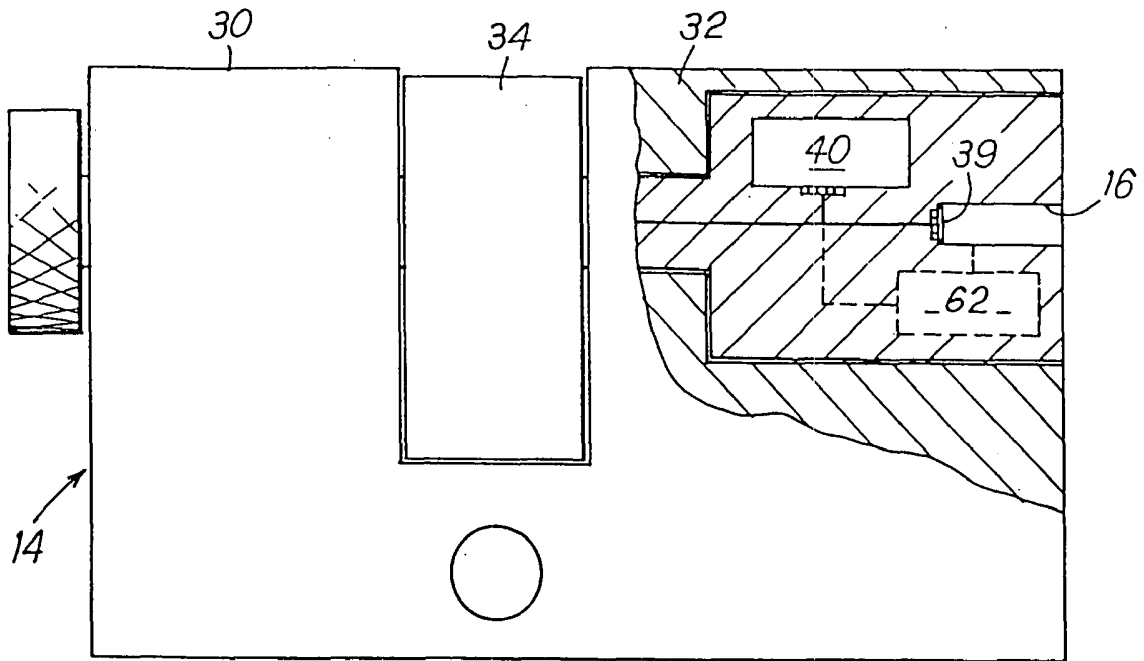
27. Kľúč podľa nároku 24, **vyznačujúci sa tým**, že uvedené programovacie prostriedky obsahujú tlačidlo špecifickej funkcie (VÝHRADA), dovoľujúce majiteľovi kľúča potvrdzovať prístup k jednému alebo niekoľkým zámkam, určeným v rámci súboru zámok ovládateľných týmto kľúčom.

28. Kľúč podľa nároku 24, **vyznačujúci sa tým**, že uvedené programovacie prostriedky obsahujú určenú kombináciu tlačidiel špecifickej funkcie (VÝHRADA a NULA), dovoľujúcu majiteľovi kľúča zakázať použitie odaktivovaním podstatných čítacích a porovnávacích funkcií.

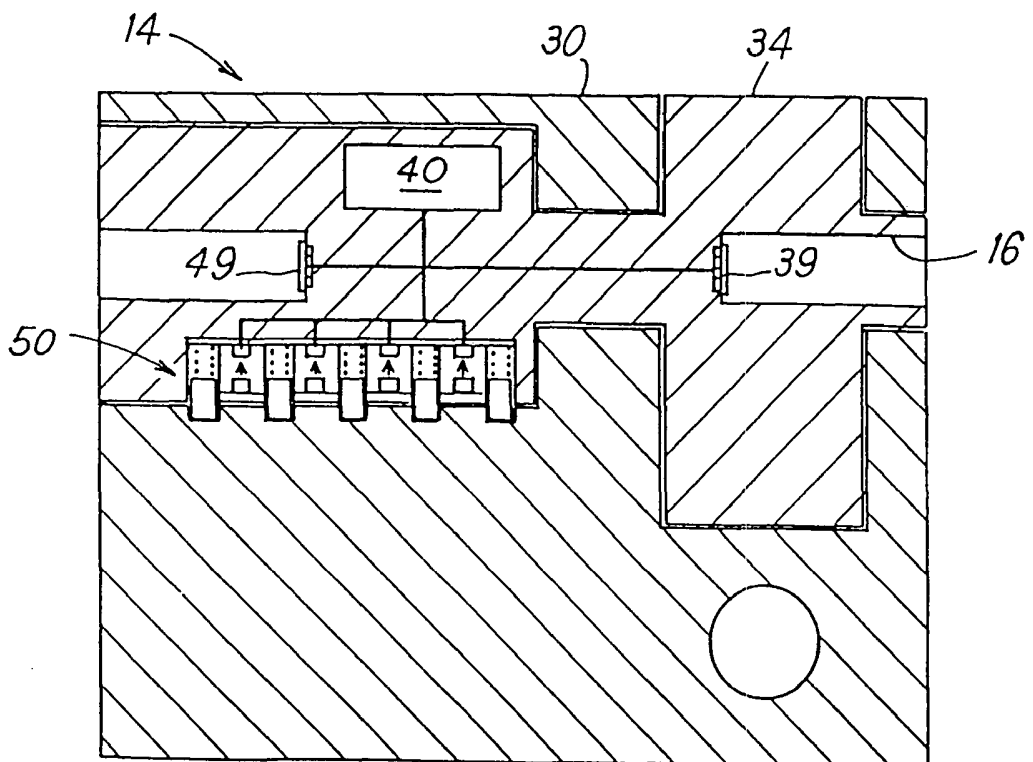
29. Kľúč podľa nároku 28, **vyznačujúci sa tým**, že uvedené zakázanie môže byť dočasné alebo byť vykonané samočinne po určenej dobe funkcie.

30. Vložka zámky určená pre spolupôsobenie s elektronickým kľúčom podľa najmenej jedného z nárokov 22 až 29, **vyznačujúca sa tým**, že obsahuje najmenej jeden elektrický spojovací prostriedok (39, 49), elektronický ovládací prostriedok (40) obsahujúci najmenej jeden pamäťový prostriedok (46) na uloženie najmenej jedného identifikačného kódu a pripojený k najmenej jednému spojovaciemu prostriedku na elektrické spojenie, a odisťovací prostriedok (50), citlivý na uvedený elektronický ovládací prostriedok a určený na vykonávanie odisťovania zámky, pričom dáta obsiahnuté v elektronických ovládacích prostriedkoch (40) môžu byť menené z programovacieho prostriedku (80, 86, 90) kľúča.

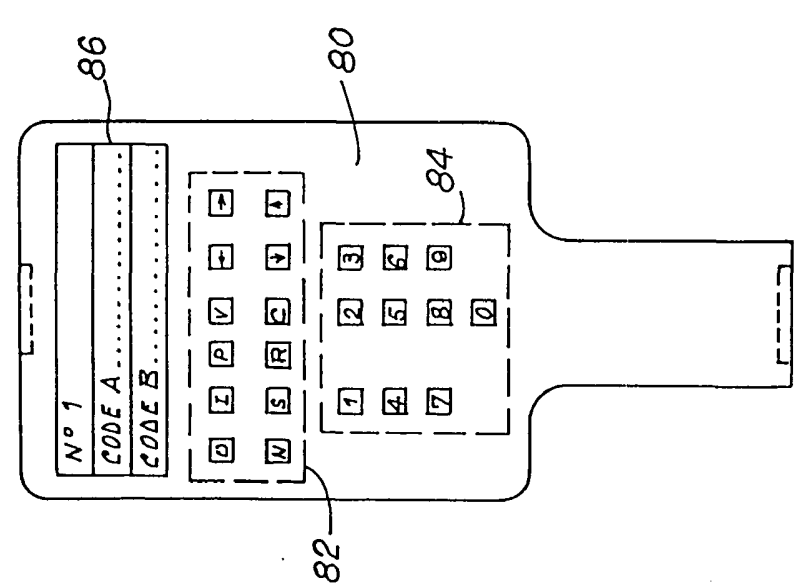
Obr. 3



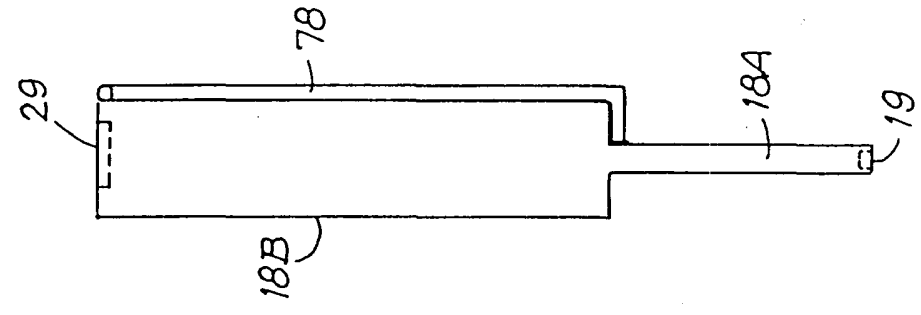
Obr. 4



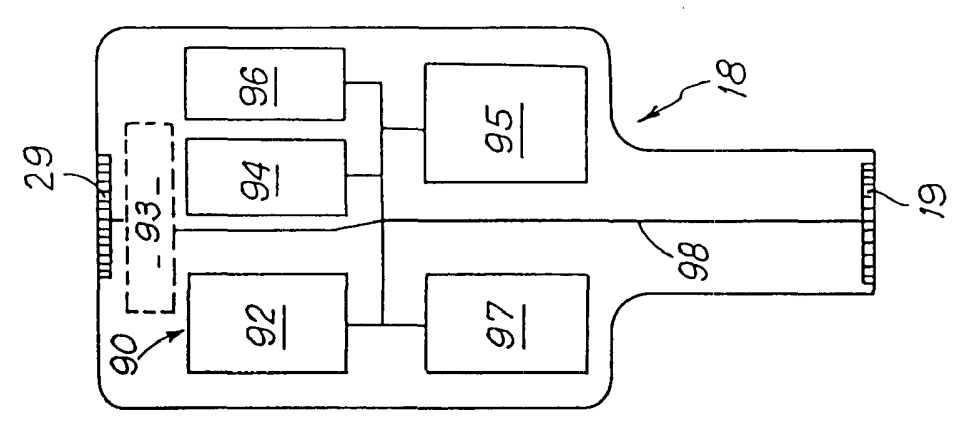
Obr. 5



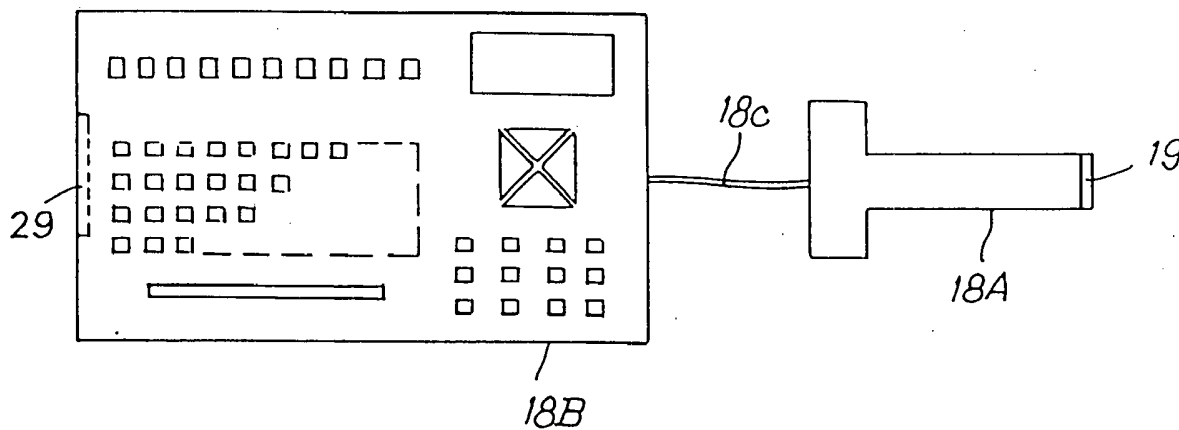
Obr. 6



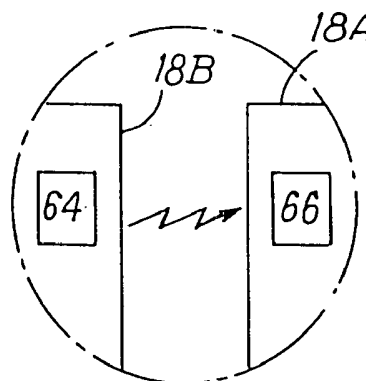
Obr. 7



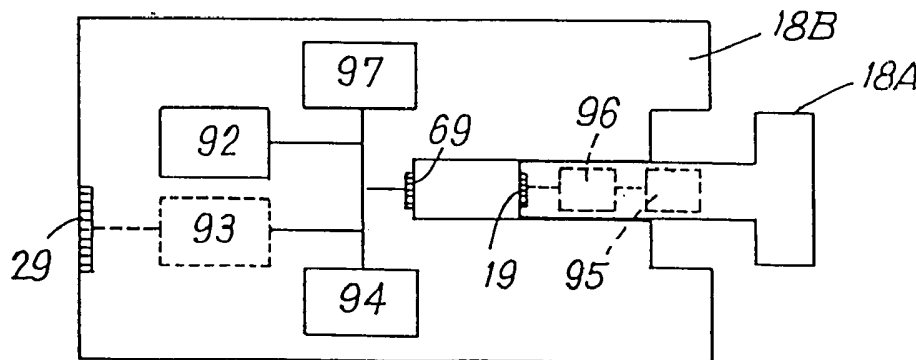
Obr. 8



Obr. 8a



Obr. 9



Obr. 10

