



(12) 实用新型专利

(10) 授权公告号 CN 204656619 U

(45) 授权公告日 2015. 09. 23

(21) 申请号 201520229515. 9

(22) 申请日 2015. 04. 16

(73) 专利权人 成都丰亚建材有限公司

地址 610500 四川省成都市新都区新都街道  
龙家湾 226 号 1 栋 1 层 13 号

(72) 发明人 李云冲

(51) Int. Cl.

B02C 4/02(2006. 01)

B02C 23/08(2006. 01)

B01F 7/06(2006. 01)

B01F 15/06(2006. 01)

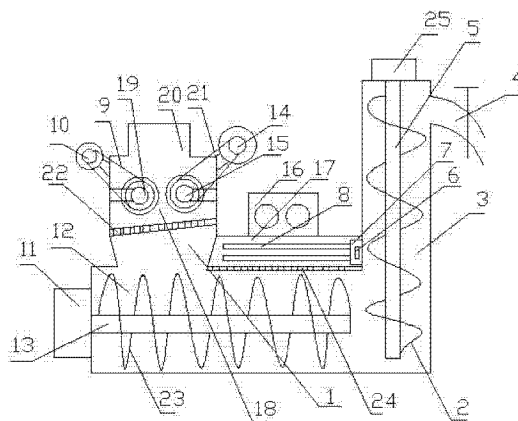
权利要求书1页 说明书3页 附图1页

(54) 实用新型名称

建材物料粉碎过滤混合提升装置

(57) 摘要

本实用新型涉及一种建材物料粉碎过滤混合提升装置,包括搅拌干燥腔,搅拌干燥腔左侧设置有搅拌电机,搅拌电机右侧连接有左电机轴,左电机轴穿过搅拌干燥腔左侧壁设置,左电机轴外侧设置有螺旋搅拌叶片;搅拌干燥腔上方左侧设置有下料腔,下料腔上方设置有过滤板;过滤板上设置有破碎腔,破碎腔左侧壁和右侧壁上分别设置有左破碎辊轮和右破碎辊轮;搅拌干燥腔上方右侧设置有通风板,通风板上方设置有加热腔;加热腔上方设置有吹风机;搅拌干燥腔右侧设置有提升腔,提升腔上方设置有提升电机。该实用新型装置能有效地针对建材物料进行粉碎处理,并方便过滤后进行混合,且方便干燥处理,并予以提升使用,改善了建材物料处理效果。



1. 一种建材物料粉碎过滤混合提升装置,包括搅拌干燥腔,其特征在于:所述搅拌干燥腔左侧设置有搅拌电机,所述搅拌电机右侧连接有左电机轴,所述左电机轴穿过搅拌干燥腔左侧壁设置,所述左电机轴外侧设置有螺旋搅拌叶片;所述搅拌干燥腔上方左侧设置有下料腔,所述下料腔上方设置有过滤板;所述过滤板上方设置有破碎腔,所述破碎腔左侧壁和右侧壁上分别设置有左破碎辊轮和右破碎辊轮,所述破碎腔左侧顶端和右侧顶端分别设置有左电机和右电机,所述左电机和左破碎辊轮之间连接有左传动带,所述右电机和右破碎辊轮之间连接有右传动带;所述搅拌干燥腔上方右侧设置有通风板,所述通风板上方设置有加热腔,所述加热腔右侧壁上设置有加热棒底座,所述加热棒底座左侧连接有加热棒;所述加热腔上方设置有吹风机;所述搅拌干燥腔右侧设置有提升腔,所述提升腔上方设置有提升电机,所述提升电机下方连接有右电机轴,所述右电机轴穿过提升腔顶端设置,所述右电机轴外侧设置有螺旋提升叶片。

2. 根据权利要求 1 所述的建材物料粉碎过滤混合提升装置,其特征在于:所述破碎腔上方设置有进料腔。

3. 根据权利要求 1 所述的建材物料粉碎过滤混合提升装置,其特征在于:所述加热棒底座上设置有电源接口,电源接口上设置有电源线与加热棒相连接。

4. 根据权利要求 1 所述的建材物料粉碎过滤混合提升装置,其特征在于:所述过滤板和通风板上均设置有通孔。

5. 根据权利要求 1 所述的建材物料粉碎过滤混合提升装置,其特征在于:所述提升腔右侧顶端连接有出料管,所述出料管上设置有阀门开关。

## 建材物料粉碎过滤混合提升装置

### 技术领域

[0001] 本实用新型涉及一种建材物料粉碎过滤混合提升装置,属于建筑材料技术领域。

### 背景技术

[0002] 目前,在很多的建材物料使用过程中,都需要对其进行粉碎混合干燥处理,而现在大多的建材物料都只是利用粉碎机进行单一的粉碎,粉碎机粉碎的物料难免有颗粒不够达标的物料混杂在其中,影响建材施工质量,而且如果物料需要进行干燥处理,则又要另外利用干燥的机器进行,比较麻烦,而且所需的物料必须事先进行粉碎,而后再利用人工搬运进行利用,对此需要予以改进,以便更好的解决建材物料粉碎混合问题。

### 实用新型内容

[0003] 本实用新型的目的在于提供一种建材物料粉碎过滤混合提升装置,以便更好地针对建筑物料进行粉碎过滤,然后予以混合提升,改善了建材物料处理效果,方便使用。

[0004] 为了实现上述目的,本实用新型的技术方案如下。

[0005] 一种建材物料粉碎过滤混合提升装置,包括搅拌干燥腔,搅拌干燥腔左侧设置有搅拌电机,搅拌电机右侧连接有左电机轴,左电机轴穿过搅拌干燥腔左侧壁设置,左电机轴外侧设置有螺旋搅拌叶片;搅拌干燥腔上方左侧设置有下料腔,下料腔上方设置有过滤板;过滤板上方设置有破碎腔,破碎腔左侧壁和右侧壁上分别设置有左破碎辊轮和右破碎辊轮,破碎腔左侧顶端和右侧顶端分别设置有左电机和右电机,左电机和左破碎辊轮之间连接有左传动带,右电机和右破碎辊轮之间连接有右传动带;搅拌干燥腔上方右侧设置有通风板,通风板上方设置有加热腔,加热腔右侧壁上设置有加热棒底座,加热棒底座左侧连接有加热棒;加热腔上方设置有吹风机;搅拌干燥腔右侧设置有提升腔,提升腔上方设置有提升电机,提升电机下方连接有右电机轴,右电机轴穿过提升腔顶端设置,右电机轴外侧设置有螺旋提升叶片。

[0006] 进一步地,破碎腔上方设置有进料腔。

[0007] 进一步地,加热棒底座上设置有电源接口,电源接口上设置有电源线与加热棒相连接。

[0008] 进一步地,过滤板和通风板上均设置有通孔。

[0009] 进一步地,提升腔右侧顶端连接有出料管,出料管上设置有阀门开关。

[0010] 该装置中,将需要粉碎的建材物料从进料腔倒入,物料在重力作用下下落至破碎腔中,左电机和右电机工作,使得左传动带和右传动带分别带动左破碎辊轮和右破碎辊轮旋转,将建材物料进行粉碎处理,而后粉碎的物料则经过滤板进入下料腔中,而后下落至搅拌干燥腔中,体型较大的物料则未被过滤停留在破碎腔中进行进一步破碎处理;搅拌电机工作,使得左电机轴带动螺旋搅拌叶片旋转,将下落下来的物料搅拌混合,并向右传递;同时电源接口接通电源,使得加热棒通电而升温,吹风机工作,吹出风,经加热腔加热后从通风板吹出,对搅拌干燥腔中的物料进行干燥处理,而后物料被传输至提升腔低端;提升电机

工作,使得右电机轴带动螺旋提升叶片旋转,将提升腔低端的物料进行提升,而后打开出料管上的阀门开关,将物料出料管排出进行利用,以此完成对建材物料的粉碎过滤混合提升及干燥。

[0011] 该实用新型的有益效果在于:该实用新型装置能有效地针对建材物料进行粉碎处理,并方便过滤后进行混合,且方便干燥处理,并予以提升使用,改善了建材物料处理效果,方便根据需要使用。

### 附图说明

[0012] 图 1 是本实用新型实施例中所使用装置结构示意图。

[0013] 图中标记说明:1、下料腔;2、螺旋提升叶片;3、提升腔;4、出料管;5、右电机轴;6、电源接口;7、加热棒底座;8、加热棒;9、左传动带;10、左电机;11、搅拌电机;12、搅拌干燥腔;13、左电机轴;14、右电机;15、右破碎辊轮;16、吹风机;17、加热腔;18、破碎腔;19、左破碎辊轮;20、进料腔;21、右传动带;22、过滤板;23、螺旋搅拌叶片;24、通风板;25、提升电机。

### 具体实施方式

[0014] 下面结合附图对本实用新型的具体实施方式进行描述,以便更好的理解本实用新型。

[0015] 如图 1 所示的建材物料粉碎过滤混合提升装置,包括搅拌干燥腔 12,搅拌干燥腔 12 左侧设置有搅拌电机 11,搅拌电机 11 右侧连接有左电机轴 13,左电机轴 13 穿过搅拌干燥腔 12 左侧壁设置,左电机轴 13 外侧设置有螺旋搅拌叶片 23;搅拌干燥腔 12 上方左侧设置有下料腔 1,下料腔 1 上方设置有过滤板 22;过滤板 22 上方设置有破碎腔 18,破碎腔 18 左侧壁和右侧壁上分别设置有左破碎辊轮 19 和右破碎辊轮 15,破碎腔 18 左侧顶端和右侧顶端分别设置有左电机 10 和右电机 14,左电机 10 和左破碎辊轮 19 之间连接有左传动带 9,右电机和右破碎辊轮之间连接有右传动带 21;搅拌干燥腔 12 上方右侧设置有通风板 24,通风板 24 上方设置有加热腔 17,加热腔 17 右侧壁上设置有加热棒底座 7,加热棒底座 7 左侧连接有加热棒 8;加热腔 17 上方设置有吹风机 16;搅拌干燥腔 12 右侧设置有提升腔 3,提升腔 3 上方设置有提升电机 25,提升电机 25 下方连接有右电机轴 5,右电机轴 5 穿过提升腔 3 顶端设置,右电机轴 5 外侧设置有螺旋提升叶片 2。破碎腔 18 上方设置有进料腔 20。加热棒底座 7 上设置有电源接口 6。过滤板 22 和通风板 24 上均设置有通孔。提升腔 3 右侧顶端连接有出料管 4,出料管 4 上设置有阀门开关。

[0016] 该装置具体操作时,将需要粉碎的建材物料从进料腔 20 倒入,物料在重力作用下下落至破碎腔 18 中,左电机 10 和右电机 14 工作,使得左传动带 9 和右传动带 21 分别带动左破碎辊轮 19 和右破碎辊轮 15 旋转,将建材物料进行粉碎处理,而后粉碎的物料则经过滤板 22 进入下料腔 1 中,而后下落至搅拌干燥腔 12 中,体型较大的物料则未被过滤停留在破碎腔 18 中进行进一步破碎处理;搅拌电机 11 工作,使得左电机轴 13 带动螺旋搅拌叶片 23 旋转,将下落下来的物料搅拌混合,并向右传递;同时电源接口 6 接通电源,使得加热棒 8 通电而升温,吹风机 16 工作,吹出风,经加热腔 17 加热后从通风板 24 吹出,对搅拌干燥腔 12 中的物料进行干燥处理,而后物料被传输至提升腔 3 低端;提升电机 25 工作,使得右电机轴

5 带动螺旋提升叶片 2 旋转,将提升腔 3 低端的物料进行提升,而后打开出料管 4 上的阀门开关,将物料出料管 4 排出进行利用,以此完成对建材物料的粉碎过滤混合提升及干燥。

[0017] 以上所述是本实用新型的优选实施方式,应当指出,对于本技术领域的普通技术人员来说,在不脱离本实用新型原理的前提下,还可以做出若干改进和润饰,这些改进和润饰也视为本实用新型的保护范围。

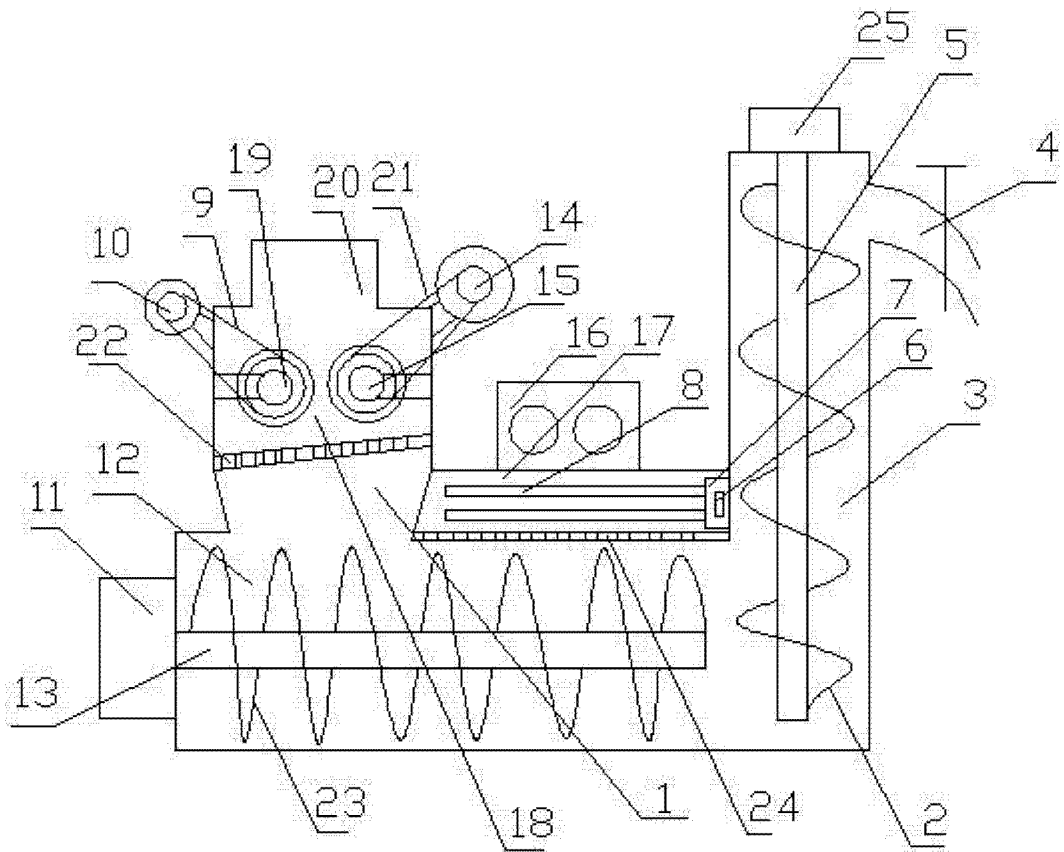


图1