

RZECZPOSPOLITA
POLSKA



Urząd Patentowy
Rzeczypospolitej Polskiej

(12)

OPIS OCHRONNY WZORU PRZEMYSŁOWEGO

(19) **PL** (11) **27803**

(21) Numer zgłoszenia: **29799**

(51) Klasyfikacja:
24-01
10-05

(22) Data zgłoszenia: **31.05.2021**

(54)

Aparatura do oceny koordynacji podzielności i przerzutności uwagi

(45) O udzieleniu prawa z rejestracji ogłoszono:
28.03.2022 WUP 13/2022

(73) Uprawniony z rejestracji wzoru przemysłowego:
POLITECHNIKA ŚLĄSKA, Gliwice, (PL)

(72) Twórca(y) wzoru przemysłowego:
**DOROTA PALKA, Zabrze, (PL),
ADAM MARSZOWSKI, Gliwice, (PL),
AGNIESZKA LABUS, Piekary Śląskie, (PL),
PETER KOSCAK, Kosice, (SK),
STANISLAV SZABO, Kosice, (SK),
ALEKSANDER NAWRAT, Zabrze, (PL),
KAROL JĘDRASIAK, Mikołów, (PL),
PIOTR WODARSKI, Mikołów, (PL),
MAREK GZIK, Gliwice, (PL),
MAŁGORZATA DOBROWOLSKA, Katowice, (PL)**

PL 27803

Opis wzoru przemysłowego

Przedmiotem wzoru jest aparatura do oceny koordynacji podzielności i przerzutności uwagi.

Przedmiot wzoru uwidoczniono na rysunku, na którym fig. 1 przedstawia widok aksonometryczny aparatury.

Nowość i oryginalność urządzenia przejawia się w jego charakterystycznej postaci i wyglądzie. Wzór ma postać tablicy 4 osadzonej na ramie 2, 3 opartej na czterech podstawkach 1. Tablica 4 ma wyświetlacz i panel dotykowy 5 oraz wysięgnik 6 z kamerą 7.

Cechy wzoru przemysłowego:

- wygląd tablicy 4 w kształcie puzzla oraz nałożonym na nią wyświetlaczem i panelem 5.

Ilustracja wzoru

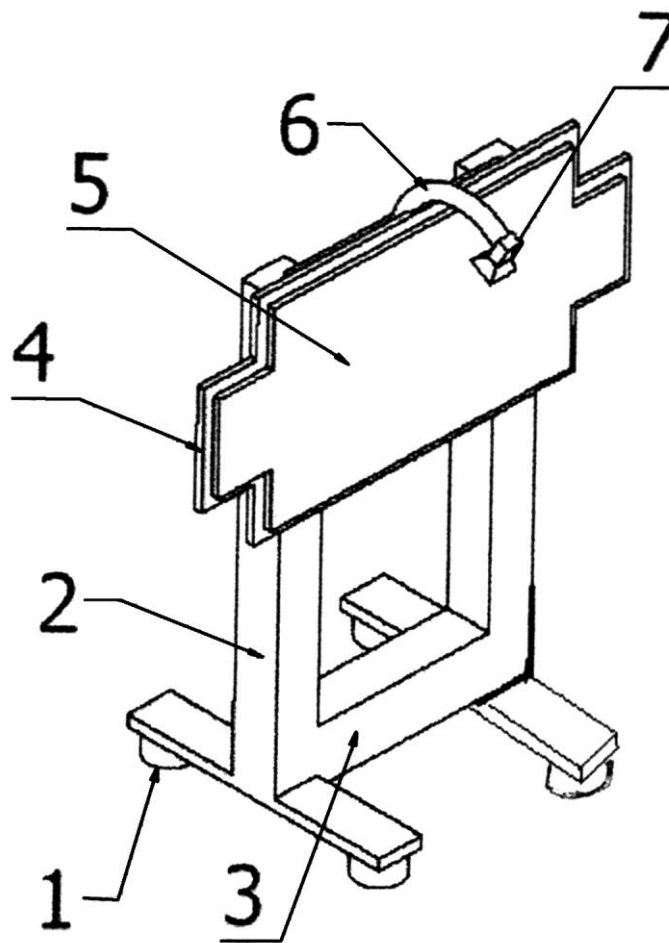


Fig. 1