



(12) CERERE DE BREVET DE INVENȚIE

(21) Nr. cerere: a 2012 00378

(22) Data de depozit: 29.05.2012

(41) Data publicării cererii:
30.12.2013 BOPI nr. 12/2013

(71) Solicitant:
• UNIVERSITATEA TEHNICĂ
"GHEORGHE ASACHI" DIN IAȘI,
BD.PROF.D. MANGERON NR.67, IAȘI, IS,
RO

(72) Inventatori:
• BUDESCU MIHAI, STR.ANASTASIE PANU
NR.21, BL.7 NOIEMBRIE, SC.A, ET.8,
AP.31, IAȘI, IS, RO;

• VENGHIAC VASILE-MIRCEA,
STR. CONSTANTIN LANGA NR. 98,
MIROSLAVA, IS, RO;
• CIONGRADI IOAN-PETRU,
STR. FUNDACUL SĂRĂRIE NR. 2A, IAȘI,
IS, RO;
• STEFANCU ANDREI-IONUȚ,
BD. POITIERS NR. 35, BL. B3, SC. B, ET. 3,
AP. 14, IAȘI, IS, RO

(54) CONTRAVÂNTUIRE PENTRU DISIPAREA ENERGIEI
PRODUSĂ DE CUTREMURE

(57) Rezumat:

Invenția se referă la o contravântuire pentru disiparea energiei produse de cutremure, ceea ce are drept urmare diminuarea efectelor vibrațiilor și creșterea siguranței structurale a unei clădiri. Dispozitivul conform invenției este compus din-un element (A) central și din alte două elemente (B) care sunt atașate de o structură, îmbinarea dintre acestea și elementul (A) central fiind realizată prin intermediul altor elemente (C), care sunt introduse prin niște găuri (a) practicate în niște elemente (2) ale elementului (A) central și, respectiv, în ale elementelor (B) de disipare a energiei, aceste ultime elemente (B) amintite realizând disiparea energiei prin intermediul unor alte elemente (3).

Revendicări: 4
Figuri: 5

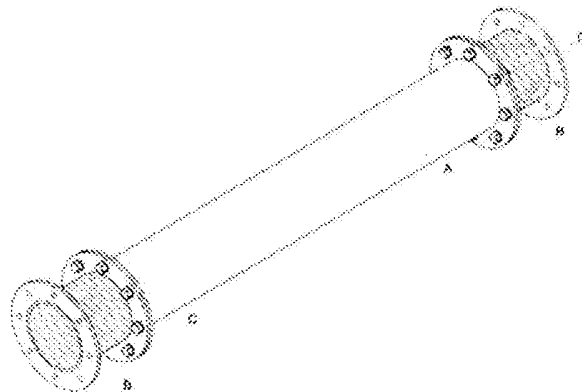
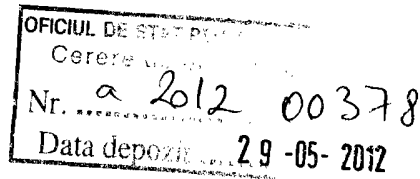


Fig. 1





CONTRAVÂNTUIRE PENTRU DISIPAREA ENERGIEI PRODUSĂ DE CUTREMURE

Invenția se referă la o contravântuire pentru disiparea energiei produsă de cutremure prin dispunerea unor elemente disipatoare de energie cu deformarea plastică a metalului în zonele de capăt ale acesteia.

Dispozitivele de disipare a energiei seismice sunt folosite pentru diminuarea efectelor vibrațiilor și creșterea siguranței structurale a clădirilor. Există numeroase tipuri de astfel de dispozitive construite din diferite materiale și având diferite moduri de funcționare. Un astfel de dispozitiv este BRB (Buckling Restrained Brace). Acesta a fost creat în Japonia și disipă energia prin deformarea plastică a unei contravântuiri metalice înglobate într-o țevă rectangulară umplută cu mortar sau beton pentru a împiedica flambajul acesteia.

Contravântuirea pentru disiparea energiei produsă de cutremure, conform invenției, are următoarele avantaje:

- disipează energia produsă de acțiunea seismică;
- permite înlocuirea elementelor disipative deteriorate în urma unui cutremur major;
- permite preluarea deplasărilor rezultate din toleranțele și deformațiile structurale.

Contravântuirea pentru disiparea energiei produsă de cutremure, conform invenției, rezolvă problema disipării energiei la structurile în cadre din zone seismice. Aceasta lucrează la acțiuni alternante întindere-compresiune, întrucât elementele disipatoare de energie de la extremități elimină prin deformare posibilitatea de pierdere a stabilității contravântuiri.

Contravântuirea pentru disiparea energiei produsă de cutremure, conform invenției, se compune din: elementul central din țevă circulară – A și două elemente disipative – B, prevăzute cu orificii sau pliuri de diverse forme, mărimi și poziții.

În figurile următoare este prezentată alcătuirea contravântuirii, care reprezintă:

- Fig. 1, vedere de ansamblu a contravântuirii pentru disiparea energiei produsă de cutremure;
- Fig. 2, vedere de ansamblu a elementului A;
- Fig. 3, vedere de ansamblu a elementului B;
- Fig. 4, vederi laterale ale elementelor 3 prevăzute cu diferite tipuri de orificii și pliuri;
- Fig. 5, exemple de utilizare a contravântuirii pentru disiparea energiei la o structură în cadre.

Elementul **A**, conform invenției, este alcătuit din elementele **1** și **2**. Elementul **1** este realizat din țevă circulară și reprezintă elementul central al contravântuirii. La capetele acestuia sunt atașate elementele **2** prin intermediul unui cordon de sudură. Elementele **2** sunt prevăzute cu găurile **a** pentru a asigura îmbinarea între elementele **A** și **B** prin intermediul elementelor **C**.

Elementul **B**, conform invenției, este alcătuit din elementele **2** și **3**. Elementul **3** este realizat din țevă circulară. Acesta este prevăzut cu pliuri sau cu orificii, care au o formă și dispunere specială în vederea formării de zone plastice în cazul unor deplasări orizontale cauzate de cutremure. Elementul **2** este atașat la capetele elementului **3** prin intermediul unui cordon de sudură.

Revendicări

1. Contravântuire pentru disiparea energiei produsă de cutremure realizată din țevă și table metalice, utilizată în structurile multietajate, **caracterizată prin aceea că** se compune dintr-un element central **A** și două elemente, **B**, cu rol de atașare a contravântuirii de structură și de disipare a energiei produsă de cutremure.
2. Contravântuire pentru disiparea energiei produsă de cutremure, conform revendicării 1, **caracterizată prin aceea că**, elementele disipative de energie, **B**, pot fi prevăzute cu pliuri și orificii cu diferite forme, mărimi și poziții, pentru a asigura o bună distribuție a deformațiilor plastice în elementul disipativ.
3. Contravântuire pentru disiparea energiei produsă de cutremure, conform revendicării 1, **caracterizată prin aceea că**, elementele disipative de energie, **B**, pot fi înlocuite în urma unui cutremur major.
4. Contravântuire pentru disiparea energiei produsă de cutremure, conform revendicării 1, **caracterizată prin aceea că**, permite preluarea deplasărilor cauzate de toleranțele și deformațiile structurale, eliminându-se posibilitatea pierderii stabilității contravântuirii.

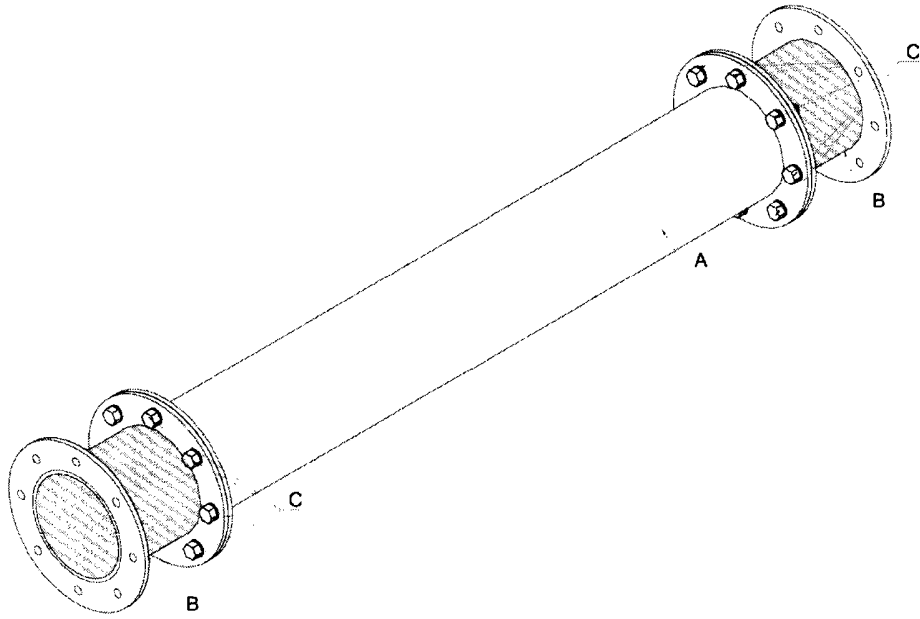


Figura 1

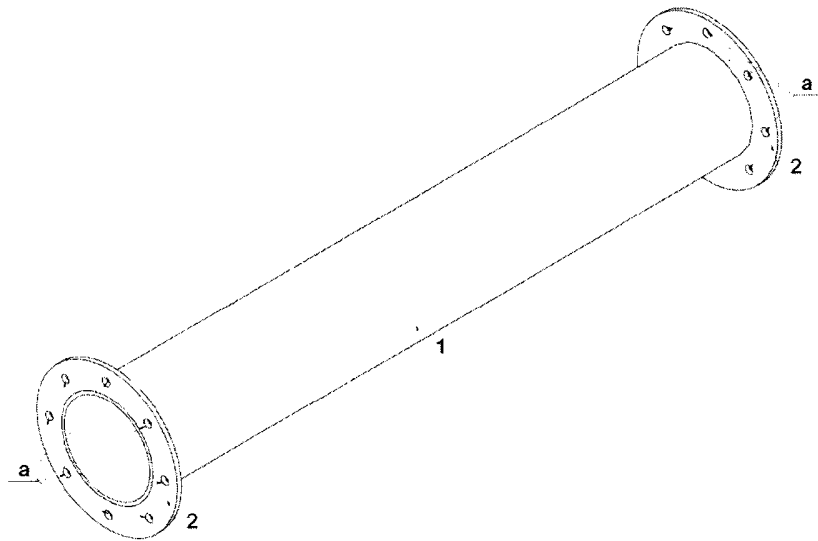


Figura 2

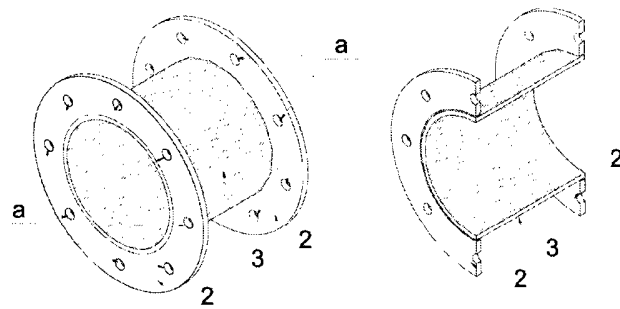


Figura 3

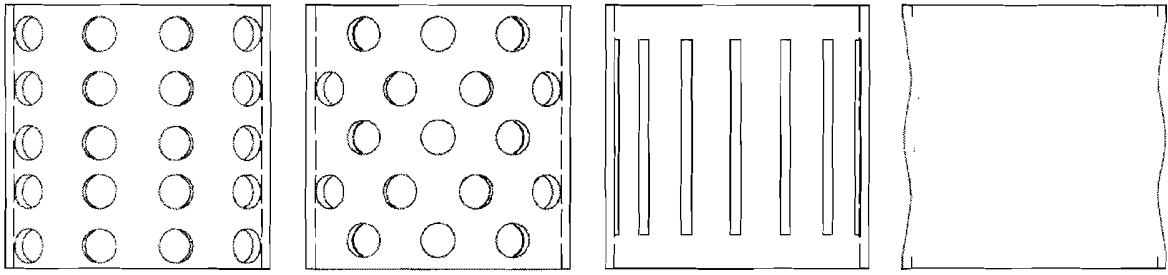


Figura 4

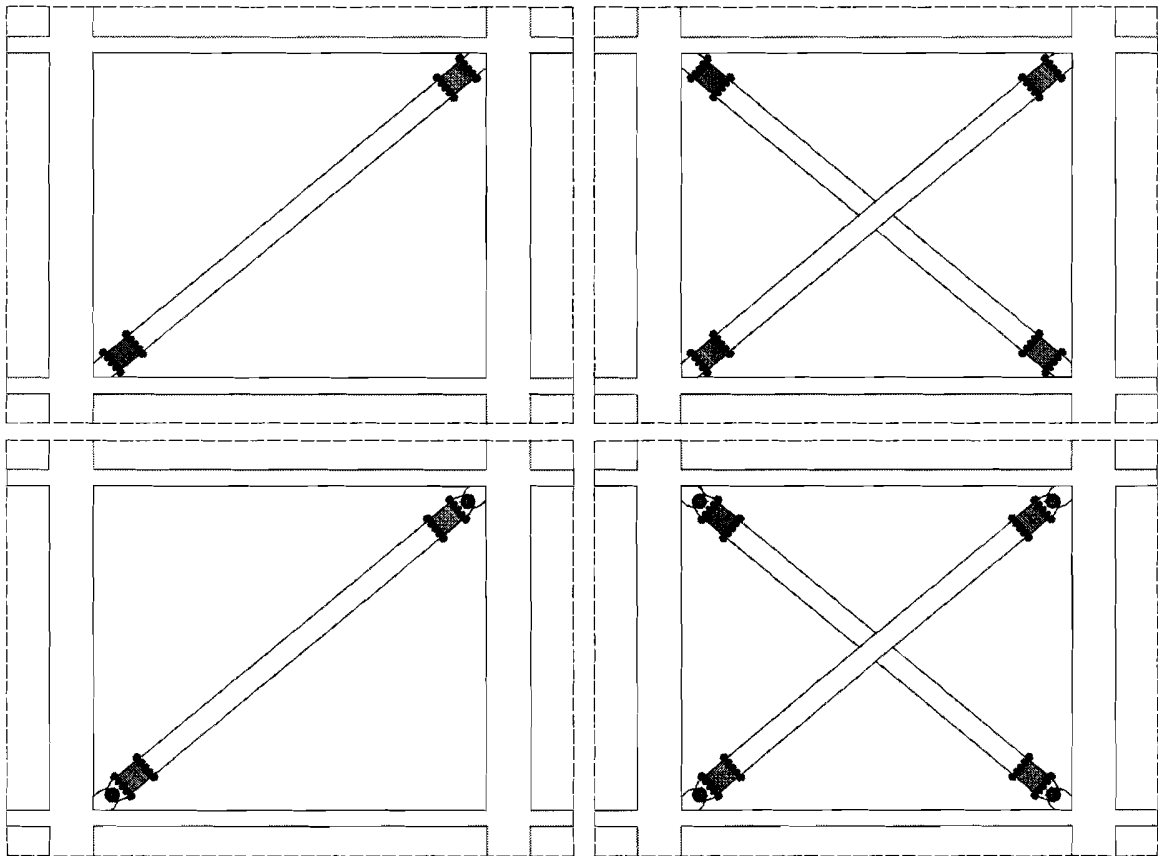


Figura 5