

CONFÉDÉRATION SUISSE
 INSTITUT FÉDÉRAL DE LA PROPRIÉTÉ INTELLECTUELLE

① CH 692 257 A5

⑤ Int. Cl. 7: G 04 B 045/00
 G 04 B 019/04

Brevet d'invention délivré pour la Suisse et le Liechtenstein
 Traité sur les brevets, du 22 décembre 1978, entre la Suisse et le Liechtenstein

⑫ **FASCICULE DU BREVET A5**

⑲ Numéro de la demande: 02430/97

⑳ Date de dépôt: 20.10.1997

㉔ Brevet délivré le: 15.04.2002

㉕ Fascicule du brevet publiée le: 15.04.2002

㉗ Titulaire(s):
 Vincent Calabrese, 19a, boulevard de Grancy,
 1006 Lausanne (CH)

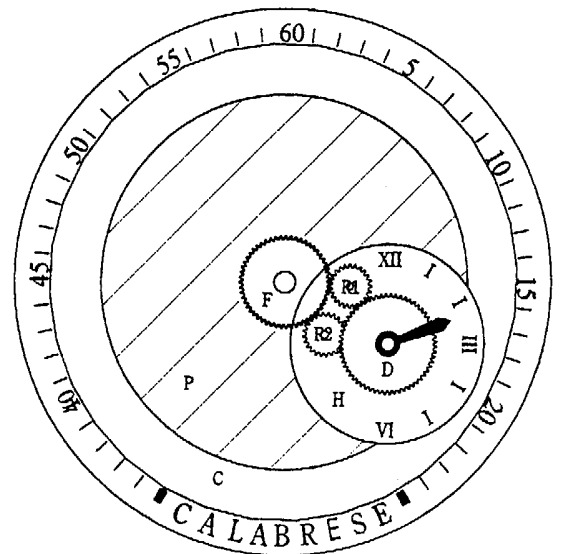
㉘ Inventeur(s):
 Vincent Calabrese, 19a, boulevard de Grancy,
 1006 Lausanne (CH)

⑤④ **Dispositif d'affichage pour pièce d'horlogerie permettant l'affichage de l'heure dans un cadran tournant.**

⑤⑦ Un mécanisme d'engrenage (F, R1, R2, D) permet d'afficher analogiquement les heures, au moyen d'une aiguille traditionnelle évoluant dans un sous-cadran (H) possédant 12 repères pour les heures.

Ce sous-cadran tourne autour du centre du mouvement à la vitesse d'un tour par heure et reste constamment dans le même rapport angulaire avec une droite fixe de la montre, sa position analogique indiquant les minutes.

Le sous cadran (H), tourne en satellite autour de la roue (F), fixe au centre de la montre. Par un rapport d'engrenage choisi, (H) reste constamment dans le même rapport angulaire avec une droite fixe de la montre, tandis que l'index des heures évoluant en son centre, accomplit une révolution en 12 heures.



Description

La présente invention a pour objet un dispositif d'affichage pour pièce d'horlogerie affichant analogiquement les heures, au moyen d'une aiguille traditionnelle, dans un sous cadran possédant 12 repères pour les heures. Ce sous-cadran tourne autour du centre du mouvement à la vitesse d'un tour par heure et peut rester constamment dans le même rapport angulaire avec une droite fixe de la montre.

La position analogique de ce sous-cadran dans le cadran indique les minutes.

Cet affichage a déjà été réalisé par le passé, dans ce que l'on appelait des leviers chronométriques. Le résultat était obtenu, soit par une couronne divisée aux 12 repères, maintenue verticale par la force de gravité et une aiguille tournante, soit une aiguille immobile par gravité et un disque tournant possédant les 12 repères.

Plus simplement, on a supprimé le repère vertical et gardé uniquement l'index tournant.

La présente invention, destinée principalement à des montres bracelets, a pour but de substituer la force de gravité par un système d'engrenages permettant à la couronne des repères de rester immobile dans le même rapport angulaire avec une droite fixe de la montre.

Cette montre peut indiquer la minute par la position analogique du sous cadran dans la couronne des minutes fixée au boîtier, et l'heure, par la position analogique de l'aiguille dans le sous cadran. Une aiguille indiquant les secondes peut être coaxiale du cadran tournant des minutes.

Cette montre a été réalisée et sa construction a été faite sur un mouvement existant afin de tester la fiabilité du mécanisme. Les résultats obtenus nous ont prouvé la validité de la présente invention.

La fig. 1 représente, à titre d'exemple, les cadrans de la montre, objet de la présente invention indiquant 8 heures, 19 minutes et 40 secondes.

La fig. 2 représente les cadrans affichant 2 heures, 50 minutes et 10 secondes.

La fig. 3 montre, au travers de cadrans transparents, le rouage du mécanisme. Nous pouvons ainsi voir la roue F qui est une roue solidaire d'un cadran fixe C, les renvois R1 et R2 posés libres sur des tenons TR solidaires du disque P, la roue D porteuse de la couronne H et non représentée sur le dessin, portée par le disque P, la roue A, coaxiale de D et porteuse de l'aiguille des heures.

La fig. 4 montre une coupe du mécanisme.

Le cadran fixe C est solidaire du mouvement et en son centre il comporte un canon CC au travers duquel passe la chaussée traditionnelle. Libre sur le canon CC, un disque P sert de plaque porteuse du rouage du mécanisme. La roue F est fixée solidaire du canon CC et elle limite le jeu de hauteur du disque P. Les mobiles R1, R2 et A sont posés libres sur des tenons solidaires du disque P, la roue D est libre sur le canon de la roue A.

Le disque M, chassé gras sur la chaussée, com-

porte un trou permettant le passage de la roue D ainsi qu'un trou ou deux, en correspondance des tenons TR. Le disque P, solidaire de ces tenons, est par ce biais entraîné par le disque M, et, tourne dans le même sens et vitesse que lui, soit un tour par heure.

Les renvois R1 et R2, entraînés par le disque P se trouvent satellisés avec la roue fixe F et tournent sur eux-mêmes en sens horaire.

Le renvoi R1 est en prise avec la roue D qui possède le même nombre de dents que F.

Grâce à l'effet de satellisation, D tourne en sens anti-horaire et effectue chaque heure une révolution complète au tour de F.

La couronne H, solidaire de D, obtient par ce moyen le résultat de rester constamment dans le même rapport angulaire avec un point fixe de la montre.

Le renvoi R2 est en prise avec la roue d'aiguille A qui possède un rapport d'engrenage avec F de 12/11. Grâce à l'effet de satellisation, A se décale de D à raison de 1/12 par heure, permettant par ce moyen la lecture du temps écoulé par le déplacement de l'aiguille, portée par A, dans la couronne H.

Il va de soi que d'autres formes d'exécutions sont possibles, comme par exemple de remplacer le cadran C par un canon solidaire de la platine, les disques P et M par deux bras aiguilles, d'inverser les fonctions de D et A pour obtenir un disque tournant et une aiguille fixe, de varier la vitesse de M en le chassant sur la roue des heures, changer le rapport d'engrenages et obtenir de cette façon l'affichage des minutes dans le sous cadran, etc.

La charge additionnelle de ce mécanisme sur la marche de la montre est tout à fait acceptable, le tenon d'entraînement du disque P étant très près du centre et le poids de l'ensemble étant supporté par le cadran fixe C.

Cette faible charge additionnelle du mécanisme et du système tout entier, permet l'adjonction sur le disque P d'autres affichages, tels que indicateur de jour, de date ou autres.

Revendications

1. Dispositif d'affichage pour pièce d'horlogerie comportant un cadran tournant caractérisé en ce que le cadran tournant est un sous-cadran accomplissant un tour en une heure, respectivement douze ou vingt quatre heures, autour du centre du mouvement, sa position analogique affichant, soit la minute tandis qu'un index situé à l'intérieur du sous-cadran affichant l'heure, soit respectivement l'heure tandis que l'index indique la minute.

2. Dispositif selon la revendication 1, caractérisé en ce que le sous-cadran reste constamment dans le même rapport angulaire avec une droite fixe de la montre.

3. Dispositif selon la revendication 1 ou 2, caractérisé par un cadran fixe servant de support à un mécanisme tournant pour l'entraînement du cadran tournant.

4. Dispositif selon l'une des revendications précé-

dentes, caractérisé en ce qu'il comprend une aiguille des secondes centrale.

5. Dispositif selon l'une des revendications précédentes, caractérisé par l'adjonction d'autres affichages.

5

10

15

20

25

30

35

40

45

50

55

60

65

3

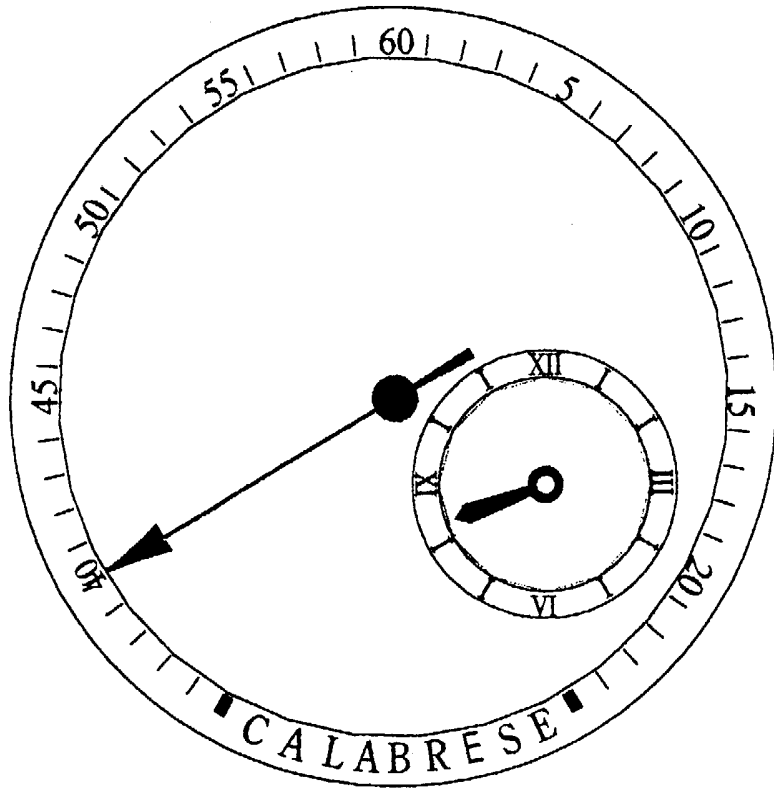


Figure 1

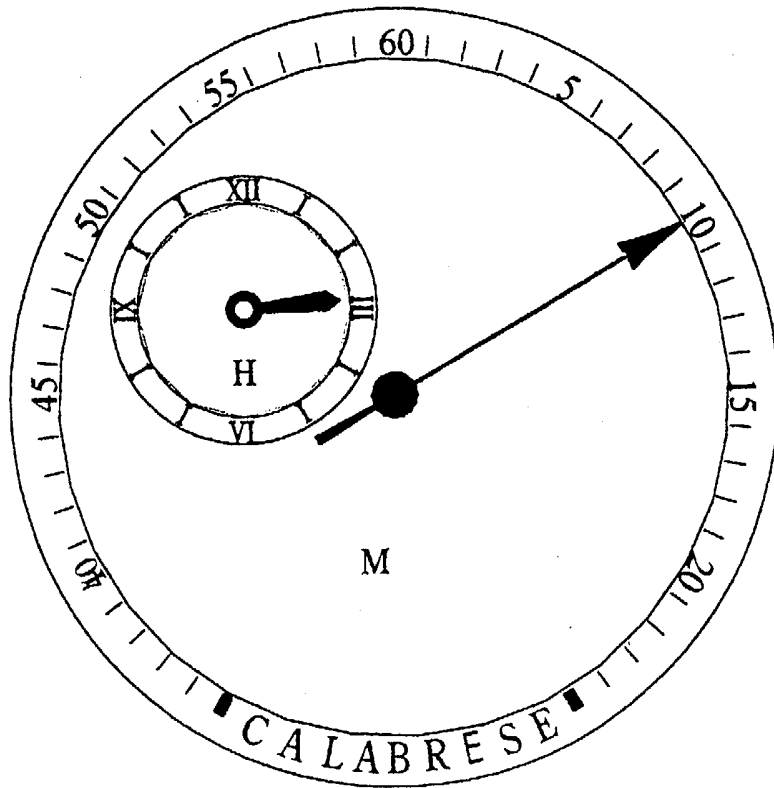


Figure 2

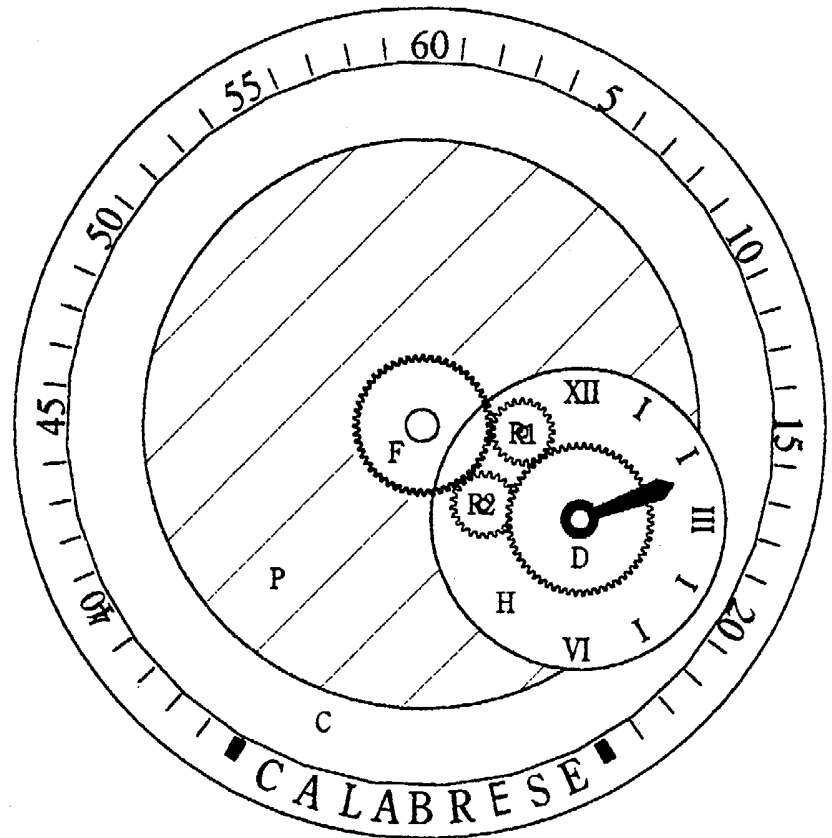


Figure 3

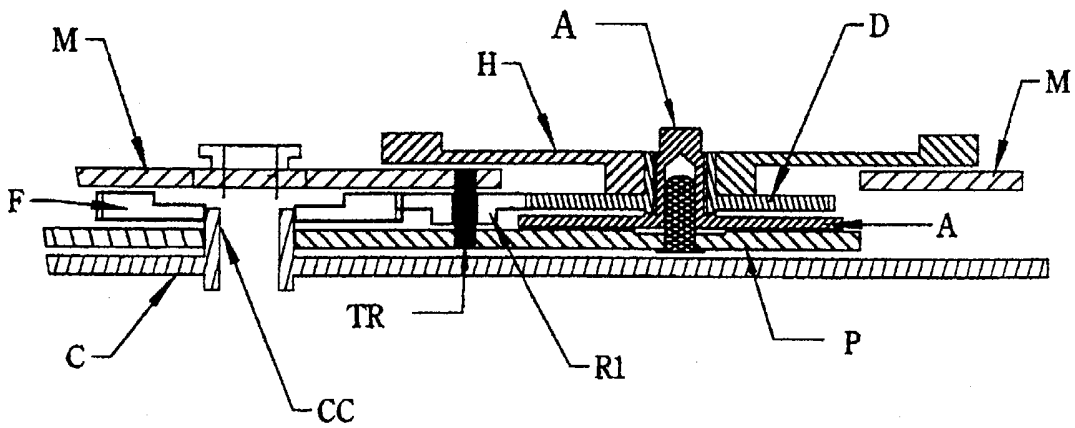


Figure 4