



**(19) 대한민국특허청(KR)**  
**(12) 등록특허공보(B1)**

(45) 공고일자 2016년10월28일  
 (11) 등록번호 10-1670388  
 (24) 등록일자 2016년10월24일

(51) 국제특허분류(Int. Cl.)  
 A45C 7/00 (2006.01) A45F 3/04 (2006.01)  
 (52) CPC특허분류  
 A45C 7/00 (2013.01)  
 A45C 7/0059 (2013.01)  
 (21) 출원번호 10-2015-0117983  
 (22) 출원일자 2015년08월21일  
 심사청구일자 2015년08월21일  
 (56) 선행기술조사문헌  
 JP4910519 B2  
 KR200444509 Y1  
 KR200464545 Y1

(73) 특허권자  
 김연정  
 대구광역시 수성구 용학로40길 28, D동 201호 (지산동, 수성벨루체)  
 (72) 발명자  
 김연정  
 대구광역시 수성구 용학로40길 28, D동 201호 (지산동, 수성벨루체)  
 (74) 대리인  
 특허법인 프렌즈드림

전체 청구항 수 : 총 5 항

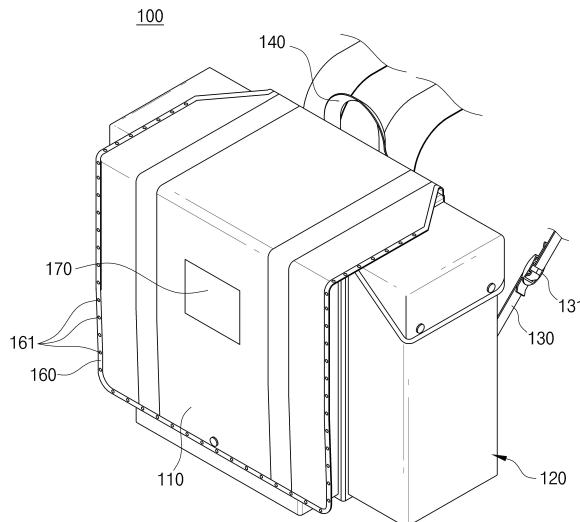
심사관 : 김혜진

(54) 발명의 명칭 **수용공간이 확대되는 가방**

**(57) 요약**

수용공간이 확대되는 가방이 개시된다. 본 발명은 직육면체 형상으로 외피가 감싸 내부에 물품이 수용되는 수용공간이 형성된 본체와, 상기 본체의 상단에 결합되어 수용공간을 개폐하고, 테두리의 내측에 벨크로면이 형성된 커버와, 상기 본체의 상단 양측에 구비된 결합선에 결합되고, 결합수단의 탈착으로 상기 수용공간을 개폐하는 한 쌍의 사이드커버와, 상기 사이드커버의 테두리에 외측에 형성되고, 갈고리와, 상기 갈고리에 탈착되는 걸림돌기가 구비된 벨크로면과, 상기 본체의 양측에 구비되는 보조포켓을 포함하고, 본체에 결합된 사이드커버를 수직으로 세워진 상태에서 상기 커버와 사이드커버가 벨크로 결합되어 수용공간이 확장되는 수용공간이 확대되는 가방을 제공한다.

**대표도** - 도2



(52) CPC특허분류

*A45C 7/0086* (2013.01)

*A45F 3/04* (2013.01)

---

**명세서**

**청구범위**

**청구항 1**

직육면체 형상으로 외피가 감싸 내부에 물품이 수용되는 수용공간(S)이 형성된 본체(101);

상기 본체(101)의 상단에 결합되어 수용공간(S)을 개폐하고, 테두리의 내측에 벨크로면(110a)이 형성된 커버(110);

상기 본체(101)의 상단 양측에 구비된 결합선(125)에 결합되고, 결합수단(111a)의 탈착으로 상기 수용공간(S)을 개폐하는 한 쌍의 사이드커버(111);

상기 사이드커버(111)의 테두리에 외측에 형성되고, 갈고리(111d)와, 상기 갈고리(111d)에 탈착되는 걸림돌기(111c)가 구비된 벨크로면(111b);

상기 본체(101)의 양측에 구비되는 보조포켓(120);

을 포함하고,

본체(101)에 결합된 사이드커버(111)를 수직으로 세워진 상태에서 상기 커버(110)와 사이드커버(111)가 벨크로 결합되어 수용공간(S)이 확장되는 수용공간이 확대되는 가방.

**청구항 2**

청구항 1에 있어서,

길이방향으로 형성된 지지봉(151)과, 상기 지지봉(151)의 일측에 구비되는 조절부(152)로 형성된 지지수단(150);

을 더 포함하고,

상기 사이드커버(111)는,

상기 지지수단(150)의 지지봉(151)이 삽입되는 끼움공(111e);이 형성되는 수용공간이 확대되는 가방.

**청구항 3**

청구항 1에 있어서,

상기 커버(110)의 테두리(160)에 등 간격으로 구비된 다수의 LED단자(161);

상기 커버(110)의 일측에 구비되고, 상기 LED단자(161)를 제어하고 터치가능한 디스플레이가 장착된 제어장비(170);

가 더 포함되는 수용공간이 확대되는 가방.

**청구항 4**

청구항 1에 있어서,

상기 보조포켓(120)은,

내부에 빈 공간이 있는 단면이 직사각형인 수용부(121);

상기 수용부(121)의 상단을 덮는 보조커버(122);

상기 보조커버(122)와 수용부(121)의 일측에 구비되어, 보조커버(122)와 수용부(121)의 폐쇄상태를 유지하도록 상호 결합되는 유지수단(123);

을 포함하고,

상기 보조커버(122)는,

상기 결합선(125)에 결합되고 수용부(121)의 상측 개구부를 덮는 상부(122a)와, 상기 상부(122a)의 양측에 연결되어 수용부(121)의 측면을 덮도록 하방향 절곡된 측부(122b)와, 상기 상부(122a) 및 측부(122b)와 연결되도록 절곡되고 수용부(121)의 전면을 덮는 전면부(122c)가 일체로 형성된 수용공간이 확대되는 가방.

**청구항 5**

청구항 4에 있어서,

상기 유지수단(123)은,

상기 보조커버(122)의 전면부(122c)에 구비되는 금속재질의 결합단추(123b)와, 상기 수용부(121)에 구비되는 자성을 갖는 자성단추(123a)를 포함하는 수용공간이 확대되는 가방.

**발명의 설명**

**기술 분야**

[0001] 본 발명은 물품을 수용하는 가방에 관한 것으로, 보다 상세하게는 가방 본체에 커버와 사이드커버가 구비되어 큰 물품을 수용해야 될 경우 수직으로 지지된 사이드커버의 상단 테두리에 커버가 결합되어 추가적인 수용공간을 제공하는 동시에 심마감을 훼손하지 않는 수용공간이 확대되는 가방에 관한 것이다.

**배경 기술**

[0002] 도 1에 도시된 바와 같이, 일반적인 가방(10)은 양측에 주로 빈번히 사용하는 휴대폰이나 화장품과 같은 물품을 수납, 보관할 수 있는 보조포켓(11)이 더 구비되어 가방의 커버(13)를 열지 않고 보조포켓(11)에 수납된 물품을 이용할 수 있도록 하여 사용자에게 편의를 제공하는 것으로 외피(12)를 이용하여 내부에 물품을 수용할 수 있도록 일정한 수용공간을 가지고, 개폐를 위하여 구비되는 커버(13)와, 가방의 전방 양측에는 어깨끈(14)이 구비되어 가방을 손에 들지 않고 어깨에 짊어지고 쉽게 이동내지 활동할 수 있도록 구성된다.

[0003] 그러나 이와 같은 종래에 사용되는 가방은 물품을 수용할 수 있는 공간이 한정되어 있고, 또한 큰 물품을 수용할 경우 상기 커버(13)가 개방되어 물품의 분실 또는 도난의 위험이 있으며, 상기 커버(13)의 개방으로 인해 가방이 주는 심미감이 훼손되는 문제점이 있었다. 특히 이러한 동작을 대중교통 수단인 버스나 지하철을 이용하는 과정에서 혼잡한 상황에서 수행하여야 할 경우에는 더욱 불편을 수반해야 하는 등 여러 문제점을 가진다.

**발명의 내용**

**해결하려는 과제**

[0004] 따라서 이러한 문제점을 해결하기 위한 본 발명의 목적은 외피가 감싸 내부에 물품이 수용되는 수용공간이 형성된 본체와, 상기 본체의 상단에 결합되어 수용공간을 개폐하고, 테두리의 내측에 벨크로면이 형성된 커버와, 상기 수용공간을 개폐하는 한 쌍의 사이드커버가 구비되고, 상기 사이드커버의 테두리에는 벨크로면이 형성되어 사이드커버를 수직으로 세워진 상태에서 상기 커버와 사이드커버가 벨크로 결합되어 수용공간이 확장될 수 있는 수용공간이 확대되는 가방을 제공하는 것이다.

**과제의 해결 수단**

[0005] 상기 목적을 달성하기 위하여 본 발명은 직육면체 형상으로 외피가 감싸 내부에 물품이 수용되는 수용공간이 형성된 본체와, 상기 본체의 상단에 결합되어 수용공간을 개폐하고, 테두리의 내측에 벨크로면이 형성된 커버와, 상기 본체의 상단 양측에 구비된 결합선에 결합되고, 결합수단의 탈착으로 상기 수용공간을 개폐하는 한 쌍의 사이드커버와, 상기 사이드커버의 테두리에 외측에 형성되고, 갈고리와, 상기 갈고리에 탈착되는 걸림돌기가 구비된 벨크로면과, 상기 본체의 양측에 구비되는 보조포켓을 포함하고, 본체에 결합된 사이드커버를 수직으로 세워진 상태에서 상기 커버와 사이드커버가 벨크로 결합되어 수용공간이 확장되는 수용공간이 확대되는 가방을 제공한다.

[0006] 또한 길이방향으로 형성된 지지봉과, 상기 지지봉의 일측에 구비되는 조절부로 형성된 지지수단을 더 포함하고, 상기 사이드커버는, 상기 지지수단의 지지봉이 삽입되는 끼움공이 형성될 수 있다.

**발명의 효과**

- [0007] 상기에서 설명한 본 발명의 수용공간이 확대되는 가방에 의하면, 수용공간의 상측으로 넓은 확장이 가능하여 비교적 크기가 큰 내용물을 집어넣어 보관하거나 운반할 수 있고, 또한 큰 내용물을 보관 시에도 심미감이 크게 훼손되지 않으며, 커버가 사이드커버에 결합되어 내용물의 분실 위험이 줄어들며, 이에 따라 사용자에게 편의를 제공하는 효과가 있다.
- [0008] 또한 가방의 양측에 많이 사용하는 휴대폰이나 화장품과 같은 물품을 수납, 보관할 수 있는 보조포켓이 더 구비되어 가방을 내리지 않은 상태에서 보조포켓에 수납된 물품을 이용할 수 있도록 함으로서 사용자의 편의성을 높일 수 있는 등 다양한 효과를 가진다.

**도면의 간단한 설명**

- [0009] 도 1은 종래에 사용되는 가방을 도시한 사시도이다.
- 도 2는 본 발명에 의한 가방을 도시한 사시도이다.
- 도 3은 도 2의 가방이 열린 모습을 도시한 사시도이다.
- 도 4는 도 2의 가방의 보조포켓이 닫혀있는 모습을 도시한 사시도이다.
- 도 5는 도 2의 가방의 보조포켓이 열려있는 모습을 도시한 사시도이다.
- 도 6은 도 2의 가방의 보조포켓의 분해되어 펼쳐진 모습을 도시한 사시도이다.
- 도 7은 본 발명에 의한 수용공간이 확대되는 가방의 닫혀진 모습을 도시한 사시도이다.
- 도 8은 본 발명에 의한 수용공간이 확대되는 가방의 열려진 모습을 도시한 사시도이다.
- 도 9는 도 8의 사이드커버의 A-A 단면도이다.
- 도 10은 도 8의 지지수단을 도시한 사시도이다.

**발명을 실시하기 위한 구체적인 내용**

- [0010] 본 발명을 충분히 이해하기 위해서 본 발명의 바람직한 실시예를 첨부 도면을 참조하여 설명한다. 본 발명의 실시예는 여러 가지 형태로 변형될 수 있으며, 본 발명의 범위가 아래에서 상세히 설명하는 실시예로 한정되는 것으로 해석되어서는 안 된다. 본 실시예는 당업계에서 평균적인 지식을 가진 자에게 본 발명을 보다 완전하게 설명하기 위하여 제공 되는 것이다. 따라서 도면에서의 요소의 형상 등은 보다 명확한 설명을 강조하기 위해서 과장되어 표현될 수 있다. 각 도면에서 동일한 부재는 동일한 참조부호로 도시한 경우가 있음을 유의하여야 한다. 또한, 본 발명의 요지를 불필요하게 흐릴 수 있다고 판단되는 공지 기능 및 구성에 대한 상세한 기술은 생략된다.
- [0011] 도 2는 본 발명의 기술이 적용된 수용공간이 확대되는 가방을 도시한 사시도, 도 3은 도 2의 가방이 열린 모습을 도시한 사시도이다.
- [0012] 우선 도 2 내지 도 3에 도시된 바와 같이 본 발명에 의한 수용공간이 확대되는 가방(100)은 전체적으로 직육면체 형상으로 외피가 감싸도록 스티칭(stitching)되어 내부에 물품을 수용할 수 있는 수용공간(S)이 형성되는 본체(101)와, 상기 본체(101)의 상단에 결합되어 본체(101)의 수용공간(S)을 개폐하는 커버(110)가 구비된다.
- [0013] 이 경우 상기 수용공간(S)의 개폐를 위해 상기 본체(101)의 상단 양측에 구비된 결합선(125)에 결합된 한 쌍의 사이드커버(111)가 더 구비될 수 있다. 자세하게는 상기 사이드커버(111)는 후술할 결합선(125)에 결합되고, 일측에 단추, 자석, 벨크로 등의 결합수단(111a)이 구비되어, 상기 결합수단(111a)의 상호 결합으로 사이드커버(111) 한 쌍이 상호 포개져 수용공간(S)을 덮혀진다.
- [0014] 또한 상기 본체(101)의 양측에는 보조포켓(120)이 구비되는데, 이는 사용자로 하여금 가방을 어깨에 걸어진 상태에서 보조포켓(120)에 보관된 우산 등 소형물품을 꺼내기 위해 손이 닿을 수 있는 위치를 고려하여 적절하게 그 위치가 디자인될 수 있다.
- [0015] 본체(101)의 외피는 탄성을 갖는 직물지나 인조가죽, 비닐지, 가죽재질, 투명 플라스틱, 우레탄 발포폼 등으로 형성될 수 있으며, 본 발명에서는 재질에 종류에 상관없이 적용될 수 있으며, 종류에 한정되지 않는다.

- [0016] 또한 상기 본체(101)의 후방에는 길이조절이 가능한 어깨끈(130)이 구비되어 가방(100)을 손에 들지 않고 어깨에 짊어지고 쉽게 이동 내지 활동할 수 있다. 또한 이와 반대로 본체(101)의 상측에는 별도의 손잡이(140)가 마련되어 어깨에 짊어지지 않고 손에 들고 다닐 수 있으며, 이 때 상기 어깨끈(130)의 일측에 구비된 조절핀(131)을 조작하여 걸리적 거리지 않도록 길이를 짧게 조절할 수 있다. 상기 가방(100)은 상술한 바와 같이, 전체적으로 직육면체 형상을 가지고 있으므로, 상기 손잡이(140)를 파지할 때 어색함을 없애고, 가방이 한쪽으로 쏠리지 않아 균형감 있게 들고 다닐 수 있게 된다.
- [0017] 본 발명의 일 실시예로서 상기 커버(110)의 테두리(160)에는 LED단자(161)가 등간격으로 구비되고, 커버(110)의 일측에는 상기 LED단자(161)를 제어하고 터치가능한 디스플레이가 장착된 제어장비(170)가 구비될 수 있다. 이 경우 사용자는 상기 제어장비(170)의 디스플레이를 터치 조작하여 상기 LED단자(161)의 점멸 여부, 속도, 순차 점멸등 다양한 방식으로 점멸되도록 제어할 수 있다.
- [0018] 도 4는 본 발명의 가방에 보조포켓이 닫혀있는 모습을 도시한 사시도이다.
- [0019] 도 4에 도시된 바와 같이, 상기 보조포켓(120)은 본체(101)의 측면에 구비되는 것으로 내부에 우산 등 쉽게 꺼내서 사용할 수 있는 소형물품을 수용하는 공간을 갖고, 단면이 직사각형인 수용부(121)와, 상기 수용부(121)의 상단을 덮는 보조커버(122)와, 상기 보조커버(122)와 수용부(121)의 일측에 구비되어, 보조커버(122)와 수용부(121)의 폐쇄상태를 유지하도록 상호 결합되는 유지수단(123)을 포함한다.
- [0020] 상기 유지수단(123)은 단추, 훅크, 지퍼 등 다양한 것이 사용될 수 있으나 쉽게 탈부착 될 수 있고 별도의 단속을 위한 후동작이 필요 없는 벨크로 타입이나 자석을 사용하는 것이 바람직하다. 본 발명에서는 상기 유지수단(123)을 자석타입으로 결합되는 구성으로 하여 설명하기로 한다.
- [0021] 상기 보조커버(122)는, 가방의 흔들림 시 물품이 밖으로 빠져나오는 것을 방지하고, 또한 내부로 빗물이 스며드는 것을 예방하도록 수용부(121)의 개구부를 덮는 수단으로써, 수용부(121)의 상측 개구부를 덮는 상부(122a)와 상기 상부(122a)의 양측에 연결되어 수용부(121)의 측면을 덮도록 하방향 절곡된 측부(122b)와, 상기 상부(122a) 및 측부(122b)와 연결되도록 절곡되고 수용부(121)의 전면을 덮는 전면부(122c)가 일체로 형성된다.
- [0022] 상기 보조커버(122)는 변형을 가하면 현 모양으로 복귀되는 탄성재질로 형성되고, 상기 상부(122a)는 본체(101)와 수직으로 두텁게 봉제된 결합선(125)과 결합되어, 평시 수용부(121)를 덮는 형태를 유지하게 된다. 이 경우 상기 측부(122b)는 일선이 상부(122a)와 연결되고, 타선은 전면부(122c)와 연결되며, 결합선(125)의 단부를 모서리로 한 역삼각형으로 형성된다.
- [0023] 도 5는 본 발명의 가방에 보조포켓이 열려있는 모습을 도시한 사시도
- [0024] 도 5에 도시된 바와 같이, 사용자가 수용부(121)에 보관된 물품을 꺼내기 위해 상기 전면부(122c)를 잡아 올리게 되면, 외력을 받은 전면부(122c)는 그 외력에 저항하는 탄성저항력으로 말미암아 활꼴형상을 유지하게 된다. 아울러 상기 전면부(122c)와 연결된 상부(122a)에도 외력이 전달되지만, 상부(122a)의 일면에 결합된 결합선(125)에 의하여 상기 외력에 대한 저항력이 발생하고, 이러한 저항력으로 말미암아 상기 보조커버(122)는 수용부(121)를 덮는 방향으로 힘을 전달하게 된다. 이에 따라 사용자가 수용부(121)에 보관된 물품을 꺼내고 상기 전면부(122c)에 가한 힘을 제거하면, 상기 보조커버(122)는 자동으로 내려와 수용부(121)를 덮게되는 것이다. 따라서 단순히 하중에 의한 자동 닫힘의 경우와 비교하여 그 자동으로 정확하게 닫히는 횟수가 현저히 높아지게 된다.
- [0025] 또한 본 발명의 일 실시예로서, 상기 유지수단(123)은 보조커버(122)의 전면부(122c)에 구비되는 금속재질의 결합단추(123b)와, 상기 보조커버(122)가 수용부(121)에 덮혀졌을 때 결합단추(123b)의 위치에 대응하여 수용부(121)에 구비되는 자성을 갖는 자성단추(123a)를 포함할 수 있다.
- [0026] 상기 보조커버(122)가 수용부(121)에 덮혀있는 경우 자성단추(123a)와 결합단추(123b)는 상호 가깝게 접근되어 자력에 의해 자동으로 결합되며, 가방의 흔들림이나 외부 충격에 의해 상기 보조커버(122)가 개방되지 않는다. 또한 이의 결합으로 인해 상기 수용부(121)에 눌리는 힘이 작용되어도, 처음의 직사각 단면의 볼륨감이 수용부(151)의 전부분에 대하여 다시 회복할 수 있는 것이다.
- [0027] 도 6은 본 발명의 가방에 보조포켓이 분해되어 펼쳐진 모습을 도시한 사시도로서, 도 6에 도시된 바와 같이 상기 보조커버(122)는 외피를 기준틀에 맞추어 설정된 크기와 모양으로 절단된 후, 일체형으로 조립된다. 또한 보조커버(122)가 조립된 상태에서 측부(122b)와 전면부(122c)에는 성형홀(122d)이 천공되고, 결합단추(123b)가 조립된다. 또한 상기 상부(122a)의 상측(도 6 방향)에는 상술한 바와 같이 본체(101)에 두텁게 봉제결합되는 결합

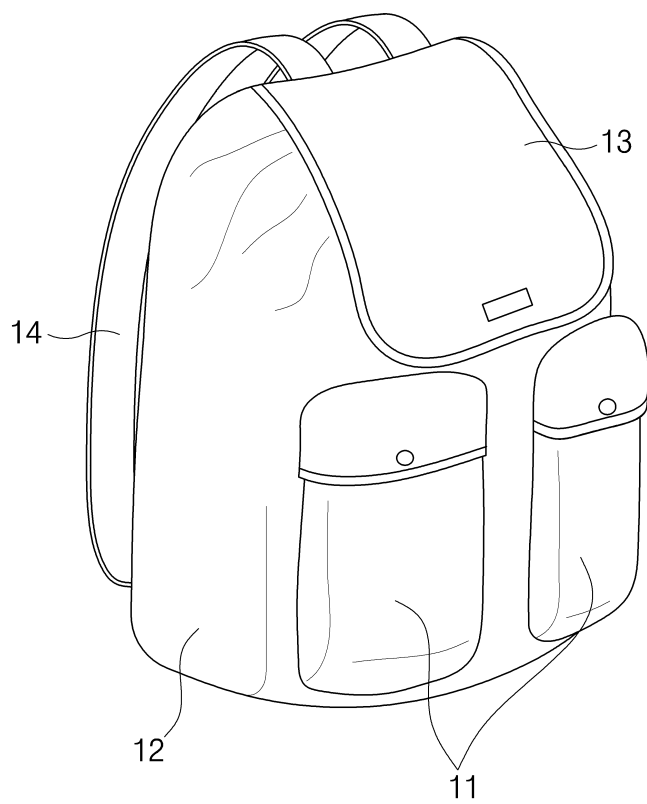


- |             |             |
|-------------|-------------|
| 123b : 결합단추 | 125 : 결합선   |
| 130 : 어깨끈   | 140 : 손잡이   |
| 150 : 지지수단  | 151 : 지지봉   |
| 152 : 조절부   | 153 : 축     |
| 160 : 테두리   | 161 : LED단자 |
| 170 : 제어장비  |             |

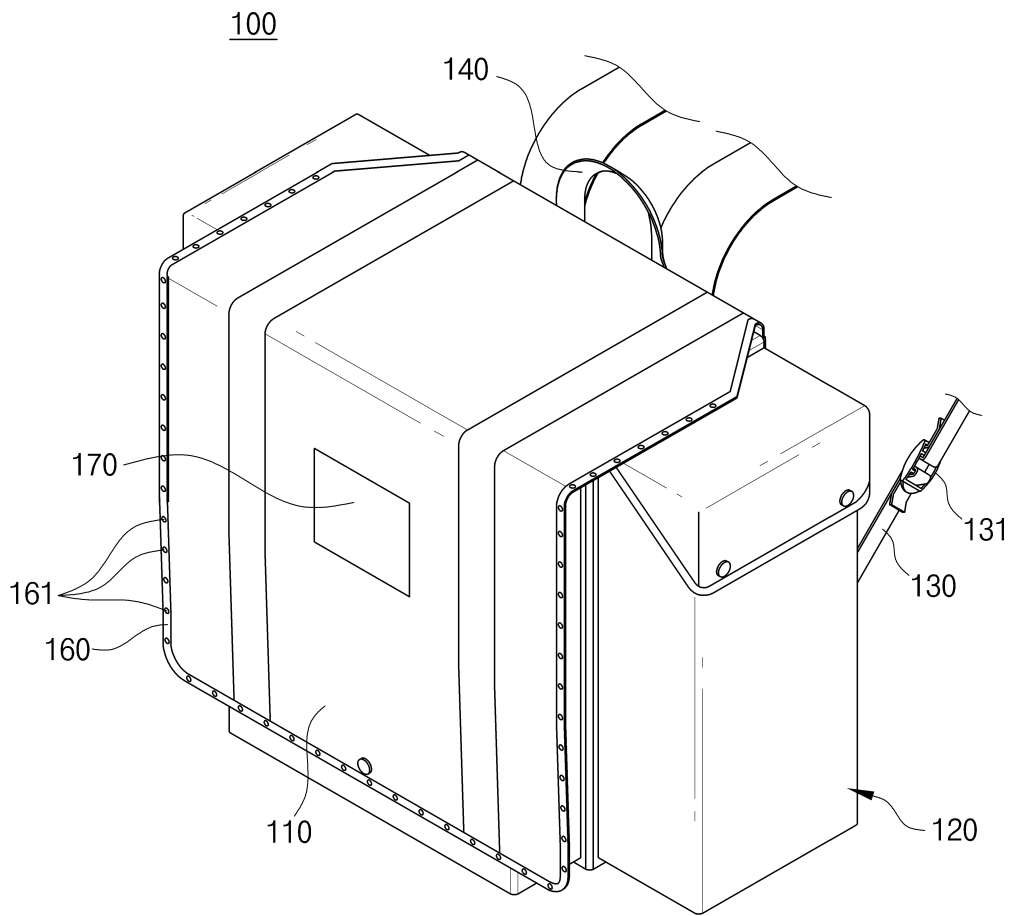
**도면**

**도면1**

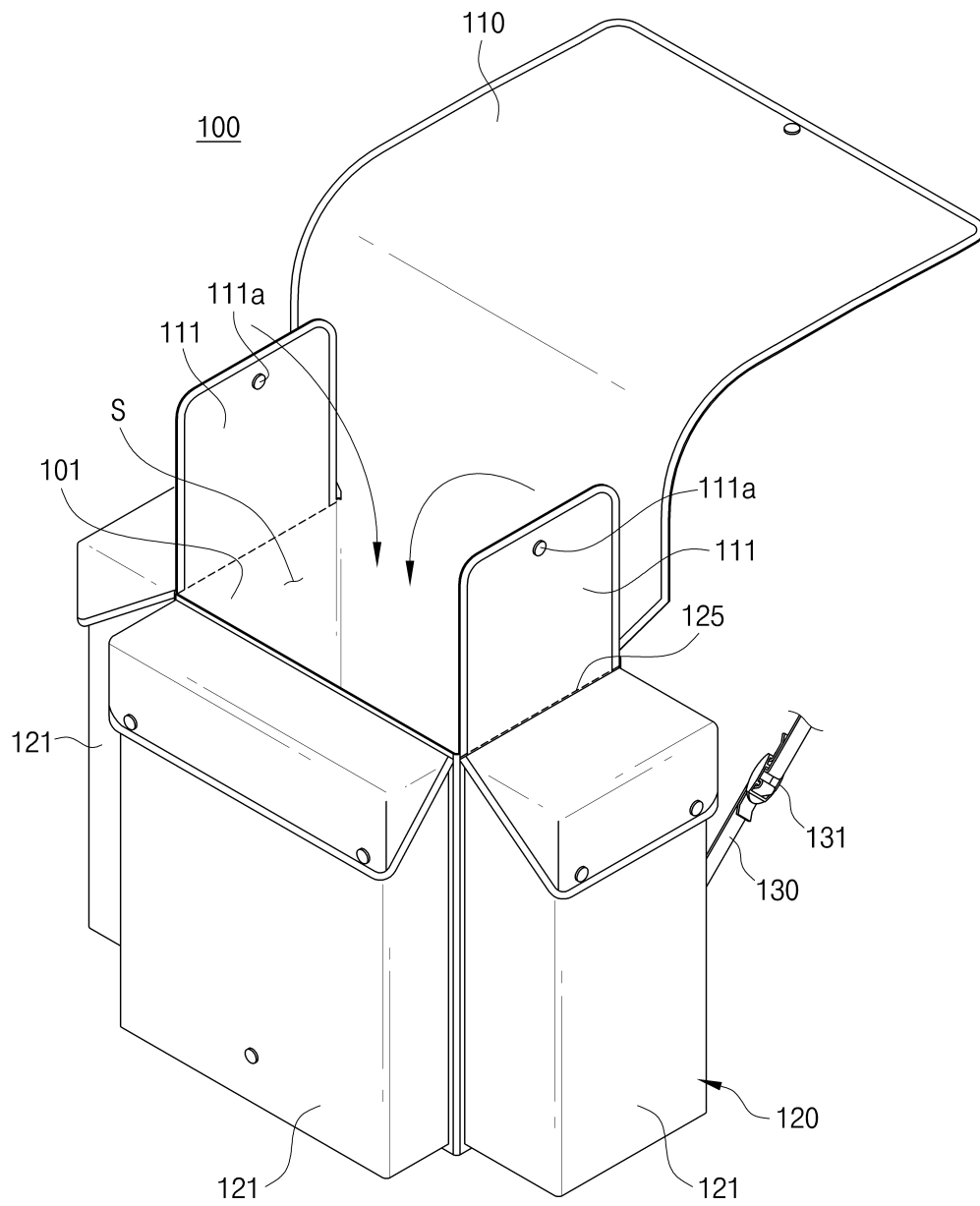
10



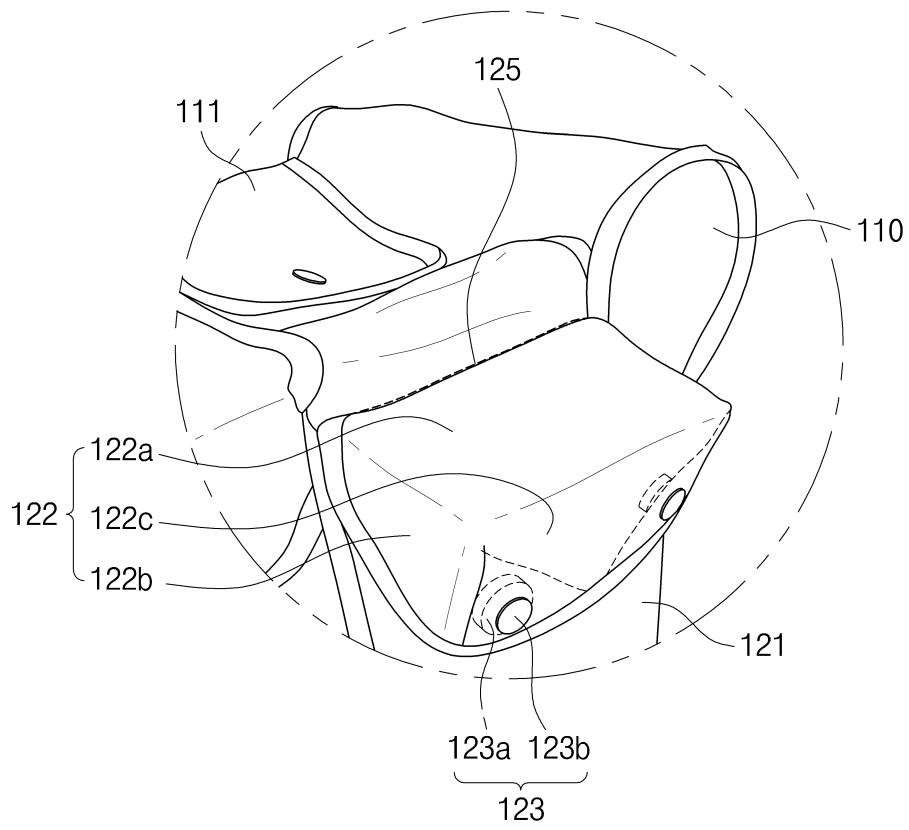
도면2



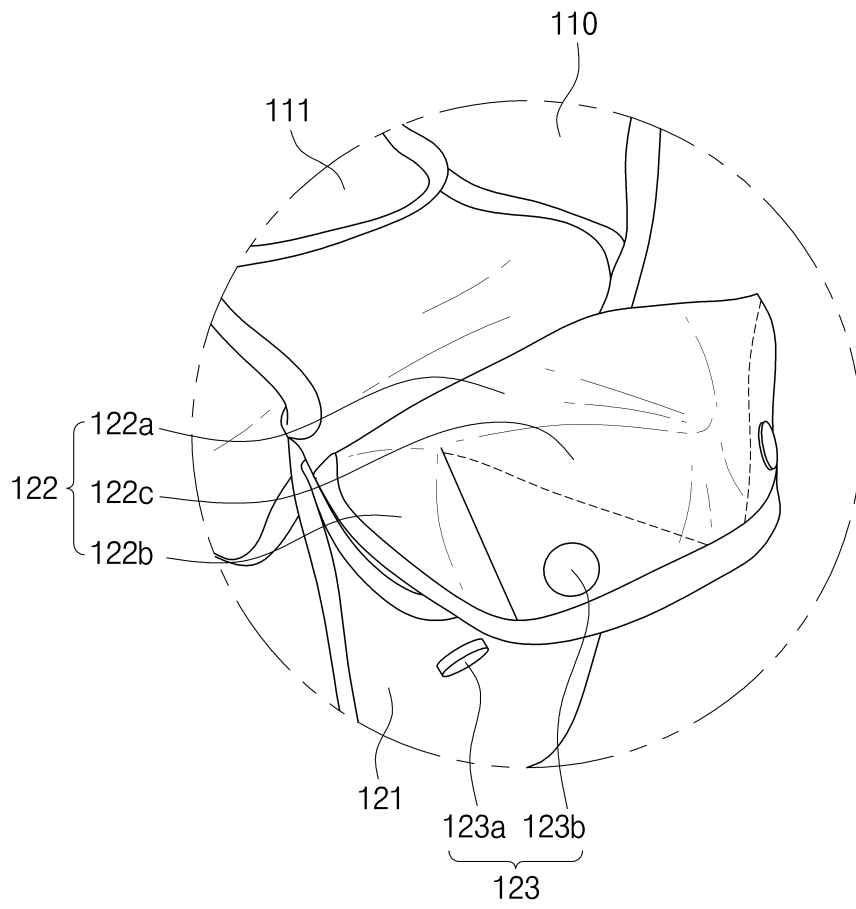
도면3



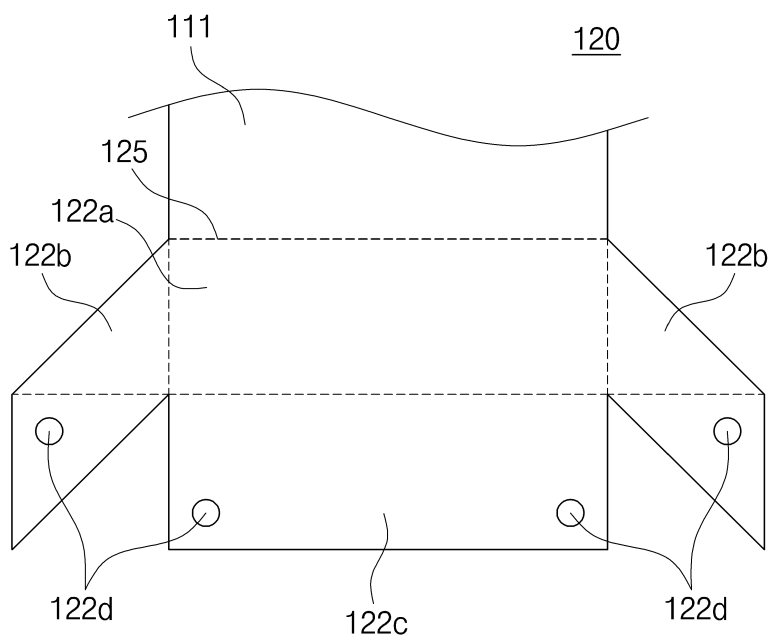
도면4



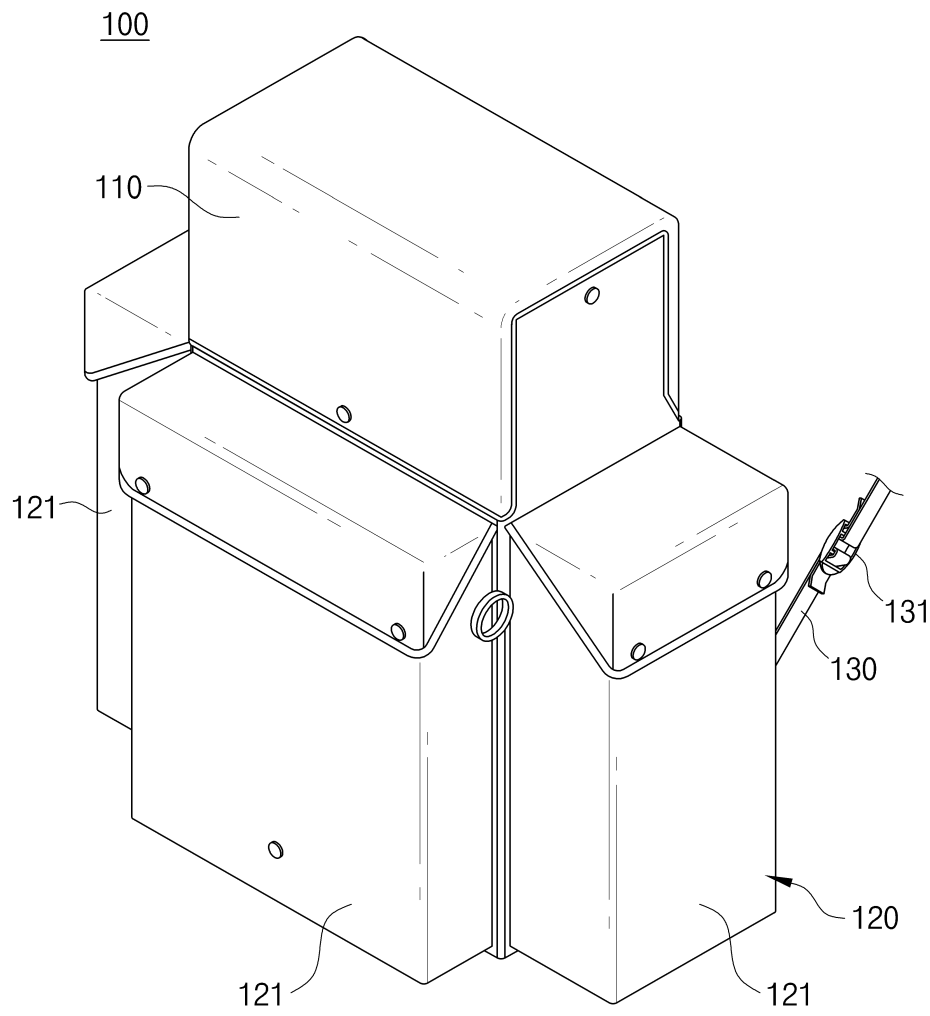
도면5



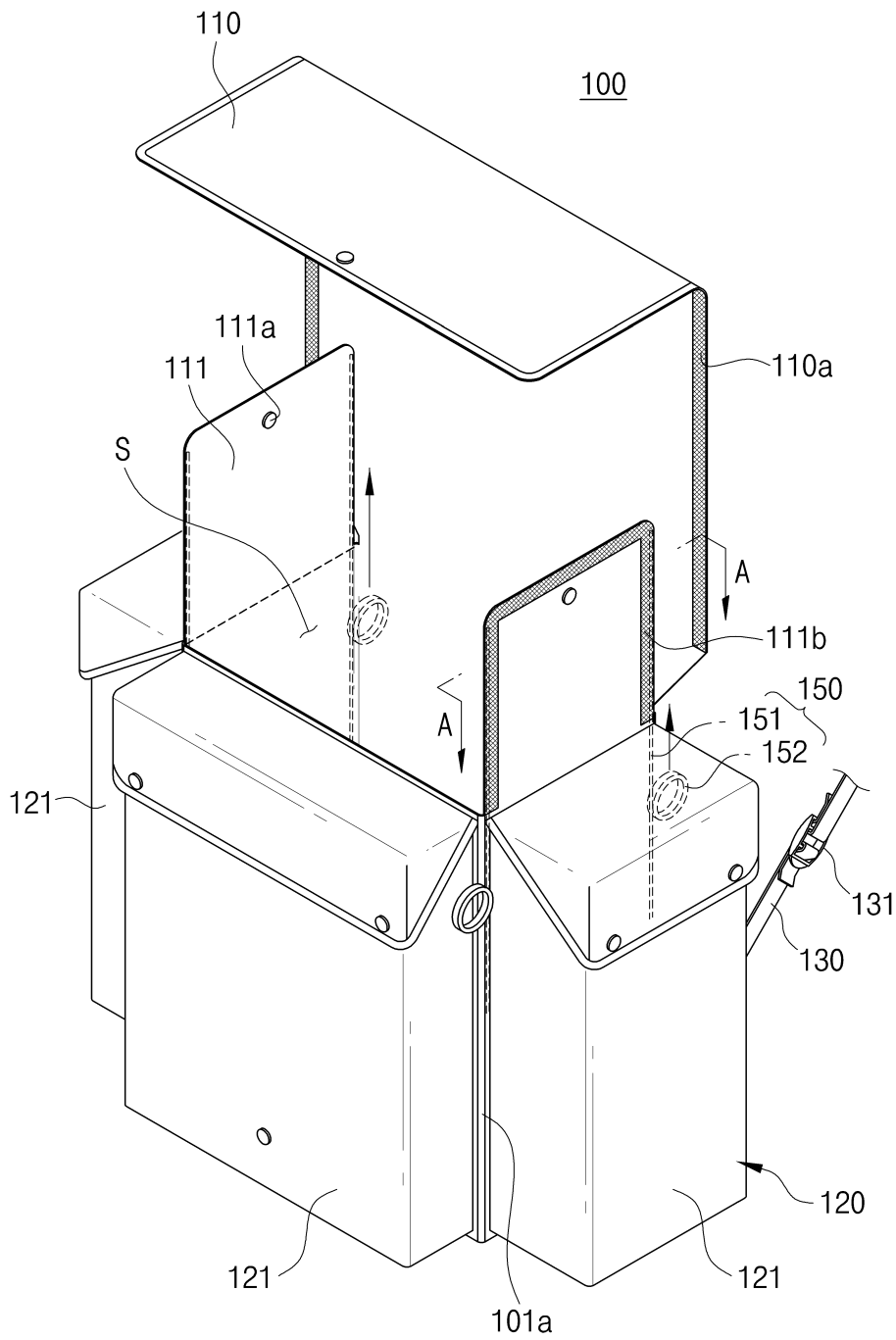
도면6



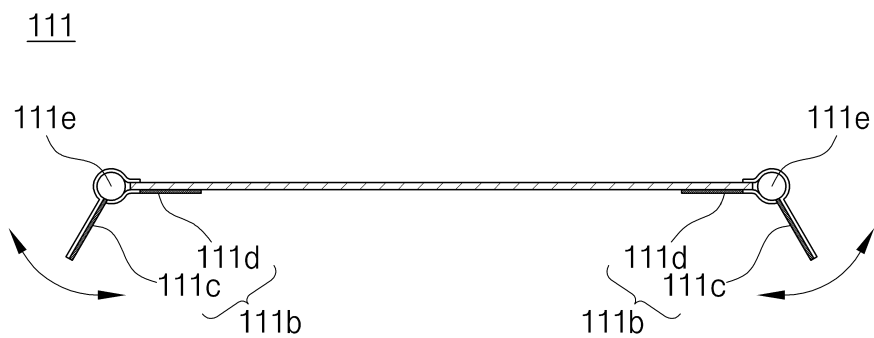
도면7



도면8



도면9



도면10

