

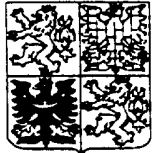
# PATENTOVÝ SPIS

(11) Číslo dokumentu:

## 282 259

(19)

ČESKÁ  
REPUBLIKA



ÚŘAD  
PRŮMYSLOVÉHO  
VLASTNICTVÍ

(21) Číslo přihlášky: **2371-94**

(22) Přihlášeno: **14. 07. 92**

(30) Právo přednosti:  
**02. 04. 92 US 92/859272**

(40) Zveřejněno: **17. 05. 95**  
**(Věstník č. 5/95)**

(47) Uděleno: **15. 04. 97**

(24) Oznámeno udělení ve Věstníku: **11. 06. 97**  
**(Věstník č. 6/97)**

(86) PCT číslo: **PCT/US92/05880**

(87) PCT číslo zveřejnění: **WO 93/20600**

(13) Druh dokumentu: **B6**

(51) Int. Cl.<sup>6</sup>:  
**H 01 R 17/12**  
**H 04 G 1/14**

(73) Majitel patentu:

ADC Telecommunications, Inc.,  
Minneapolis, MN, US;

(72) Původce vynálezu:

Burroughs Dennis M., Savage, MN, US;

(74) Zástupce:

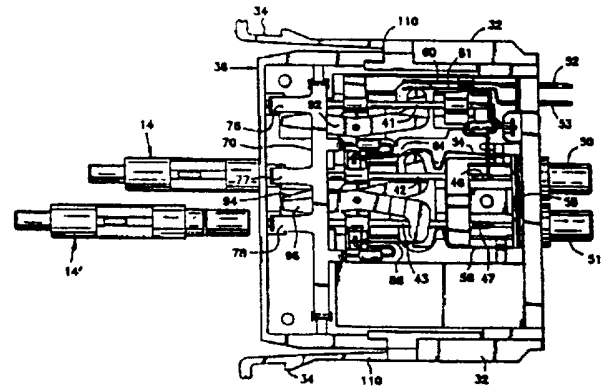
Hořejš Milan JUDr. ing., Národní 32, Praha  
1, 11000;

(54) Název vynálezu:

**Spojovací modul koaxiálních kabelů**

(57) Anotace:

Spojovací modul (10) je miniaturního provedení a sestává z uzemněného vodivého tělesa (36), v němž jsou umístěny koaxiální středové vodiče (41, 42, 43, 44, 45), které jsou udržovány dielektrickou vložkou (40) v elektricky izolovaném vztahu vůči tělesu (36). Vnitřní plochy tělesa (36) obklopují koaxiální středové vodiče (41, 42, 43, 44, 45) a vytvářejí jejich koaxiální stínění.



CZ 282 259 B6

## Spojovací modul koaxiálních kabelů

### Oblast techniky

Vynález se týká spojovacího modulu koaxiálních kabelů, určeného pro vzájemné spojování koaxiálních kabelů v telekomunikačním průmyslu. Vynález se zejména týká miniaturizovaného spojovacího modulu koaxiálních kabelů pro použití v telekomunikačním průmyslu.

### Dosavadní stav techniky

Jak je v telekomunikačním průmyslu všeobecně známé, vyžadují vysoké rychlosti přenosu signálů používání koaxiálních vodičů. Například takzvané přenosové rychlosti signálů DS-3 (to jest 44736 megabitů za sekundu) jsou přenášeny koaxiálními kabely.

Pro zajištění propojení, monitorování vedení a přístupu do vedení se v průmyslu používají takzvané spojovací moduly DSX-3 koaxiálních kabelů, aby bylo umožněno jejich vzájemné spojení, propojení a podobně. Uvedený spojovací modul je popsán a znázorněn například v patentu US 4 815 104. Jak je v tomto patentu US 4 815 104 znázorněno, obsahuje tento modul vnitřní přepínací sestavy (označené vztahovými značkami 90 a 92 tohoto patentu), do nichž se zastrkávají otvory provedenými v přední stěně modulu koaxiální zástrčky. Tyto přepínací sestavy jsou spojeny koaxiálními kabely (označenými zde vztahovými značkami 82, 84, 86, 88) s koaxiálními konektory (označenými vztahovými značkami 74, 76, 78, 80) na zadní straně modulu. Obvod známého provedení spojovacího modulu je schematicky znázorněn na obr. 6 patentu US 4 815 104. Výhodné provedení modulu podle patentu US 4 815 104 je opatřeno propojovacími otvory uspořádanými v předním panelu modulu a dále propojovacími místy na zadní straně modulu. Jak je v patentu US 4 815 104 rovněž uvedeno (obr. 1 a 2), dosavadní stav techniky rovněž zahrnuje moduly, které nejsou opatřeny propojovacími otvory na přední své straně. Navíc k propojovacím místům jsou známé moduly opatřeny monitorovacími otvory neboli přípojkami, propojenými napříč ohmického úbytku vnitřních přenosových vedení modulu.

V telekomunikačním průmyslu se standardně používá pro činnost propojovacích systémů impedance 75 ohmů. Vzhledem k tomu jsou tedy známé spojovací moduly navrženy a provedeny tak, aby měly impedanci 75 ohmů.

V telekomunikačním průmyslu má centrální úřad nebo jiné místo velké množství spojovacích modulů uspořádaných v panelech. Vzhledem k nutnému velkému objemu skříní pro umístění modulů a panelů s moduly stále narůstá potřeba miniaturizování spojovacích modulů DSX. Tato miniaturizace by měla zaručit přepínání, dobrý přístup a monitorování při dodržení požadované úrovně impedance.

Úkolem vynálezu proto je vytvořit miniaturizovaný spojovací modul DSX-3.

### Podstata vynálezu

Tento úkol splňuje spojovací modul koaxiálních kabelů, podle vynálezu, jehož podstatou je, že obsahuje elektricky vodivé těleso, které má litou základní část se stěnami ohraničujícími vnitřek tělesa, a kryt pro zakrytí tohoto vnitřku, první koaxiální středový vodič a druhý koaxiální středový vodič, přičemž ve vnitřku tělesa je uspořádána dielektrická vložka pro upevnění prvního koaxiálního středového vodiče a druhého koaxiálního středového vodiče, a přičemž těleso má přední stěnu s alespoň prvním průchozím otvorem pro vložení zástrčky se středovým

- vodičem a první koaxiální středový vodič má polohu pro spojení se středovým vodičem zástrčky, v tělese je umístěn elektricky vodivý první pružinový kontakt, předepjatý do elektrického dotyku s prvním koaxiálním středovým vodičem, a elektricky vodivý druhý kontakt v elektrickém dotyku s druhým koaxiálním středovým vodičem, přičemž k tělesu je otočně  
5 připojen první tlačný prostředek pro odtlačování prvního pružinového kontaktu od prvního koaxiálního středového vodiče při vložení zástrčky do prvního otvoru, a v tělese je umístěn propojovací vodič elektricky spojující první pružinový kontakt s druhým kontaktem, přičemž kryt a těleso mají protilehlé vnější plochy uspořádané u sebe.
- 10 Podle výhodného provedení spojovací modul dále obsahuje elektricky vodivé plochy obklopující první koaxiální středový vodič a druhý koaxiální středový vodič, přičemž elektricky vodivé plochy jsou dimenzovány pro požadovanou impedanci spojovacího modulu.
- Podle dalšího výhodného provedení je těleso elektricky vodivé a elektricky vodivé plochy jsou  
15 vytvořeny integrálně na vnitřních plochách tělesa.
- Podle dalšího výhodného provedení je dielektrickou vložkou dielektrický nosný prostředek, umístěný uvnitř tělesa.
- 20 Podle dalšího výhodného provedení jsou první pružinový kontakt a druhý kontakt uspořádány na dielektrické vložce.
- Podle dalšího výhodného provedení je spojovací modul dále opatřen třetím koaxiálním středovým vodičem uspořádaným uvnitř tělesa na dielektrické vložce, přičemž elektricky vodivé  
25 plochy jsou tvořeny plochami obklopujícími třetí koaxiální středový vodič, a v přední stěně je dále upraven třetí otvor pro vložení další zástrčky, jejíž středový vodič je elektricky spojen s třetím koaxiálním středovým vodičem, a spojovací modul je dále opatřen prostředky pro elektrické připojení třetího koaxiálního středového vodiče přes odporový obvod k jednomu zvolenému vodiči z prvního koaxiálního středového vodiče a druhého koaxiálního středového  
30 vodiče.
- Podle dalšího výhodného provedení je v přední stěně dále proveden druhý průchozí otvor pro spojení středového vodiče zástrčky s druhým koaxiálním středovým vodičem, přičemž druhý kontakt je druhým pružinovým kontaktem předepjatým do elektrického dotyku s druhým  
35 koaxiálním středovým vodičem, a k tělesu je otočně připojen druhý tlačný prostředek pro odtlačování druhého pružinového kontaktu od druhého koaxiálního středového vodiče po vložení zástrčky do druhého otvoru.
- Podle dalšího výhodného provedení spojovací modul dále obsahuje třetí pružinový kontakt a čtvrtý pružinový kontakt, které jsou pohyblivé mezi první polohou, v níž jsou první pružinový kontakt a druhý pružinový kontakt předepjaty do elektrického dotyku s prvním koaxiálním středovým vodičem a druhým koaxiálním středovým vodičem, a druhou polohou, v níž jsou první pružinový kontakt a druhý pružinový kontakt oddáleny od prvního koaxiálního středového vodiče a druhého koaxiálního středového vodiče prvním odtlačovacím prostředkem a druhým  
45 odtlačovacím prostředkem, přičemž třetí pružinový kontakt a čtvrtý pružinový kontakt jsou v elektrickém spojení vždy s odpovídajícím prvním pružinovým kontaktem a druhým kontaktem v druhé poloze a odpojeny od něho v první poloze.
- Podle dalšího výhodného provedení je spojovací modul dále opatřen prostředkem pro elektrické  
50 spojení třetího pružinového kontaktu a čtvrtého pružinového kontaktu s elektrickým uzemněním.
- Podle dalšího výhodného provedení je zástrčka opatřena uzemněnou objímkou, přičemž spojovací modul obsahuje uzemňovací prostředek pro elektrické spojení uzemněné objímky v prvním otvoru a druhém otvoru s elektrickým uzemněním.

Podle dalšího výhodného provedení spojovací modul dále obsahuje první a druhý spojovací element vystupující ze zadního konce tělesa, přičemž první spojovací element a druhý spojovací element obsahují první zadní koaxiální středový vodič a druhý zadní koaxiální středový vodič, a první zemnicí objímku a druhou zemnicí objímku obklopující první zadní koaxiální středový vodič a druhý zadní koaxiální středový vodič, a přičemž první zadní koaxiální středový vodič je připojen k prvnímu koaxiálnímu středovému vodiči a druhý zadní koaxiální středový vodič je připojen k druhému koaxiálnímu středovému vodiči.

Podle dalšího výhodného provedení spojovací modul obsahuje první a druhý indukční vodič připojené k prvnímu a druhému zadnímu koaxiálnímu středovému vodiči a k prvnímu a druhému koaxiálnímu středovému vodiči.

Podle dalšího výhodného provedení spojovací modul dále obsahuje první spojovací element a druhý spojovací element vystupující ze zadního konce tělesa, přičemž první spojovací element a druhý spojovací element obsahují první zadní koaxiální středový vodič a druhý zadní koaxiální středový vodič, a první zemnicí objímku a druhou zemnicí objímku, obklopující první zadní koaxiální středový vodič a druhý zadní koaxiální středový vodič, přičemž první zadní koaxiální středový vodič je spojen s prvním koaxiálním středovým vodičem a druhý zadní koaxiální středový vodič je spojen s druhým koaxiálním středovým vodičem, a spojovací modul dále obsahuje zadní propojovací mezičlánek, jehož těleso má protilehlé vnitřní plochy ohraničující vnitřek, a který obsahuje první koaxiální středový vodič zadního propojovacího mezičlátku, druhý koaxiální středový vodič zadního propojovacího mezičlátku a nosný prostředek pro upevnění prvního koaxiálního středového vodiče a druhého koaxiálního středového vodiče zadního propojovacího mezičlátku v uvedeném vnitřku v elektricky izolovaném odstupu od vnitřních ploch, přičemž těleso má přední stěnu s prvním otvorem a druhým otvorem zadního propojovacího mezičlátku pro zastrčení prvního spojovacího elementu a druhého spojovacího elementu spojovacího modulu, přičemž první zadní koaxiální středový vodič je elektricky spojen s prvním koaxiálním středovým vodičem propojovacího mezičlátku a druhý zadní koaxiální středový vodič je elektricky spojen s druhým koaxiálním středovým vodičem zadního propojovacího mezičlátku, a zadní propojovací mezičlánek dále obsahuje první zadní kontaktní pružinu a druhou zadní kontaktní pružinu předepjaté do elektrického spojení s prvním koaxiálním středovým vodičem a druhým koaxiálním středovým vodičem zadního propojovacího mezičlátku, první tlačný prostředek a druhý tlačný prostředek zadního propojovacího mezičlátku pro odtlačování prvního pružinového kontaktu a druhého pružinového kontaktu od prvního středového koaxiálního vodiče a druhého středového koaxiálního vodiče zadního propojovacího mezičlátku po zastrčení prvního a druhého spojovacího elementu do prvního otvoru a druhého otvoru zadního propojovacího mezičlátku, a zadní propojovací vodič pro elektrické spojení první zadní kontaktní pružiny a druhé zadní kontaktní pružiny.

Podle dalšího výhodného provedení má propojovací vodič indukčnost pro vyrovnání kapacity uvedených zadních kontaktních pružin.

Podle dalšího výhodného provedení jsou vnitřní plochy tělesa zadního propojovacího mezičlátku elektricky vodivé a elektricky uzemněné a mají tvar pro požadovanou impedanci zadního propojovacího mezičlátku.

Podle dalšího výhodného provedení spojovací modul obsahuje spojovací prostředky, zejména zásuvkové vodiče, pro spojení koaxiálního kabelu s alespoň jedním vodičem z prvního koaxiálního středového vodiče, tvořeného zejména kolíkem, a druhého koaxiálního středového vodiče, tvořeného zejména kolíkem, zadního propojovacího mezičlátku.

Podle dalšího výhodného provedení jsou spojovací prostředky, zejména zásuvkové vodiče, opatřeny zástrčkou připevněnou ke koaxiálnímu kabelu a spojovacím prostředkem pro připojení

zástrčky k alespoň jednomu vodiči z prvního koaxiálního středového vodiče, zejména kolíku, a druhého koaxiálního středového vodiče, zejména kolíku, zadního propojovacího mezičlátku.

5 Podle dalšího výhodného provedení je zástrčka opatřena blokovacím prostředkem pro zablokování zástrčky k alespoň jednomu vodiči z prvního koaxiálního středového vodiče, zejména kolíku, a druhého koaxiálního středového vodiče, zejména kolíku, zadního propojovacího mezičlátku.

10 Podle ještě dalšího výhodného provedení zástrčka sestává z manuálně upevnitelného pláště připojeného kluzně k vložce, která má podélnou osu, z blokovacího výstupku připevněného k uvedené vložce a předepjatého radiálně směrem od podélné osy vložky, a z prostředku pro zatlačování blokovacího výstupku radiálně dovnitř axiálním pohybem pláště vůči vložce, přičemž těleso zadního propojovacího mezičlátku je opatřeno otvorem pro vložení pláště a blokovacího výstupku, a přičemž těleso je dále opatřeno zářezem pro vložení kabelu.

15 Podle dalšího výhodného provedení je plášť elektricky vodivý pro elektrické spojení s tělesem zadního propojovacího mezičlátku a je opatřen prostředky pro své elektrické spojení s uzemněným stíněním koaxiálního kabelu.

20 Podle dalšího výhodného provedení spojovací modul dále obsahuje první monitorovací pružinový kontakt a druhý monitorovací pružinový kontakt umístěné uvnitř tělesa a předepjaté do elektrického odstupku mezi prvním monitorovacím pružinovým kontaktem a druhým monitorovacím pružinovým kontaktem, a monitorovací tlačný prostředek pro přitlačování prvního monitorovacího pružinového kontaktu a druhého monitorovacího pružinového kontaktu do elektrického spojení po vložení zástrčky do monitorovacího otvoru spojovacího modulu.

30 A konečně je podle ještě dalšího výhodného provedení v přední stěně je dále proveden druhý průchozí otvor pro spojení středového vodiče zástrčky s druhým koaxiálním středovým vodičem, přičemž druhý kontakt je druhým pružinovým kontaktem předepjatým do elektrického dotyku s druhým koaxiálním středovým vodičem, a dále obsahuje druhý tlačný prostředek pro odtlačování druhého pružinového kontaktu od druhého koaxiálního středového vodiče po vložení zástrčky do druhého otvoru.

### 35 Přehled obrázků na výkresech

Vynález bude dále blíže objasněn na příkladech provedení podle přiložených výkresů, na nichž obr. 1 znázorňuje v perspektivním pohledu spojovací modul podle vynálezu ve stavu vyjmutém ze skříně pro uložení takových modulů, obr. 2 v perspektivním pohledu spojovací modul s odstraněným krytem pro odkrytí vnitřní elementů, obr. 3 bokorys spojovacího modulu podle vynálezu s odstraněným krytem pro odkrytí vnitřních elementů, obr. 4 v perspektivním pohledu podsestavu spojovacího modulu podle vynálezu, obr. 5 v perspektivním pohledu v rozloženém stavu podsestavu z obr. 4, obr. 6 v perspektivním pohledu v rozloženém stavu spojovací modul bez krytu a bez podsestavu z obr. 4, obr. 7 v perspektivním pohledu kryt pro spojovací modul, pro znázornění vnitřní strany tohoto krytu, obr. 8 v perspektivním pohledu kryt z obr. 7 pro znázornění jeho vnější strany a šroubů v rozloženém stavu, obr. 9 v perspektivním pohledu těleso spojovacího modulu pro znázornění vnitřní strany tohoto tělesa, obr. 10 v bokorysu sestavený spojovací modul podle vynálezu, obr. 11 řez podél čáry 11-11 z obr. 10, obr. 12 řez podél čáry 12-12 z obr. 10, obr. 13 řez podél čáry 13-13 z obr. 10, obr. 14 řez podél čáry 14-14 z obr. 10, obr. 15 řez podél čáry 15-15 z obr. 10, obr. 16 půdorys předního středového vodiče pro použití u spojovacího modulu podle vynálezu, obr. 17 řez podél čáry 17-17 z obr. 16, obr. 17A ve zvětšeném měřítku levý konec vodiče z obr. 17, obr. 17B ve zvětšeném měřítku středovou část vodiče z obr. 17, obr. 17C ve zvětšeném měřítku pravý konec vodiče z obr. 17, obr. 18 půdorys zadního středového vodiče pro použití u spojovacího modulu podle vynálezu,

obr. 19 řez podél čáry 19-19 z obr. 18, obr. 19A ve zvětšeném měřítku levý konec vodiče z obr. 19, obr. 19B ve zvětšeném měřítku středovou část vodiče z obr. 19, obr. 19C ve zvětšeném měřítku zúženou část vodiče z obr. 19, obr. 20 v perspektivním pohledu levou stranu, spodní a zadní část vačky pro použití u spojovacího modulu podle vynálezu, obr. 20A v perspektivním pohledu zadní, levou a horní část vačky z obr. 20, obr. 21 v bokorysu při pohledu zleva vačku z obr. 20, obr. 22 v perspektivním pohledu pravou stranu, spodní a přední část vačky z obr. 20, obr. 23 v perspektivním pohledu pravou stranu, horní a přední část vačky z obr. 20, obr. 24 pohled zepředu na dielektrický izolátor, obr. 25 v perspektivním pohledu dielektrický izolátor z obr. 24, obr. 26 v perspektivním pohledu zemnicí pružinu, obr. 27 v perspektivním pohledu 5  
připojovací západku, obr. 28 půdorys vodivého kolíku, obr. 29 řez podél čáry 29-29 z obr. 28, obr. 30 půdorys spojovacího modulu podle vynálezu z odstraněným krytem pro znázornění vnitřních elementů a s první zástrčkou, která je zastrčená, a s druhou zástrčkou, která je připravena k zastrčení, obr. 30A příčný řez zástrčkou, obr. 31 v perspektivním pohledu přední, horní a pravou stranu zadního propojovacího mezičlánku, obr. 31A bokorys zadního propojovacího článku s odstraněným krytem pro znázornění vnitřních elementů, obr. 32  
15 v perspektivním pohledu v rozloženém stavu zadní propojovací mezičlánek, obr. 33 v perspektivním pohledu ve zvětšeném měřítku nosnou dielektrickou vložku pro zadní propojovací mezičlánek z obr. 31, obr. 34 v perspektivním pohledu vnitřní stranu krytu zadního propojovacího mezičlánku z obr. 31, obr. 35 v perspektivním pohledu vnitřek tělesa zadního propojovacího mezičlánku z obr. 31, obr. 36 v perspektivním pohledu vodič, do něhož se zastrčí kolík, pro použití u zadního propojovacího mezičlánku z obr. 31, obr. 37 v perspektivním pohledu vodič, do něhož se zastrčí kolík, pro použití u zadního propojovacího mezičlánku z obr. 31, obr. 38 kolík pro použití u zadního propojovacího mezičlánku z obr. 31, obr. 39  
25 v perspektivním pohledu kolík, na nějž se omotá drát, pro použití u zadního propojovacího mezičlánku z obr. 31, obr. 40 v perspektivním pohledu zemnicí pružinu pro použití u zadního propojovacího mezičlánku z obr. 31, obr. 41 v perspektivním pohledu zástrčku pro použití u zadního propojovacího mezičlánku z obr. 31, obr. 42 v bokorysu zástrčku z obr. 41, obr. 43 v perspektivním pohledu v rozloženém stavu zástrčku z obr. 41, obr. 44 podélný řez zástrčkou z obr. 41 v sestaveném stavu, obr. 45 elektrické schéma obvodu spojovacího modulu a zadního propojovacího mezičlánku, a obr. 46 až 56 schematické diagramy znázorňující analýzu ladění spojovacího modulu podle vynálezu na požadovanou impedanci.

#### Příklady provedení vynálezu

35 Nyní bude popsáno příkladné provedení vynálezu, při němž jsou identické elementy označeny stejnými vztahovými značkami.

40 Na obr. 1 je znázorněn spojovací modul 10 podle vynálezu v poloze připravené pro vložení do skříně 12. Dále je zde znázorněna zástrčka 14 v poloze připravené pro vložení do spojovacího modulu 10. Ve skříně 12 je vložen zadní propojovací mezičlánek 400. Zástrčka 520 zadního propojovacího mezičlánku 400 je znázorněna v poloze před zastrčením do zadního propojovacího mezičlánku 400.

45 Jak je znázorněno na obr. 1, sestává skříň 12 z kovové horní stěny 16 a kovové dolní stěny 18, které jsou vzájemně spojeny stěnami (z nichž je znázorněna pouze jedna stěna 20) a mezi nimi jsou dále upraveny kovové dělicí stěny 22. Přední kryt 24 je připojen otočně k bočním stěnám 20, aby se mohl odklopit do dolní polohy (znázorněné na obr. 1), čímž se umožní přístup do vnitřku skříně 12. Přední kryt 24 se může opět sklopit nahoru do polohy, v níž zakrývá vnitřek  
50 skříně 12.

Ke skříně 12 jsou připevněny kluzné připojovací bloky. Tyto kluzné připojovací bloky jsou dielektrické a sestávají z dolního bloku 26 a horního bloku 28. Oba bloky 26, 28 jsou opatřeny blokovacími výstupky 27, umístěnými v zářezech 29 provedených ve stěnách 16, 18, pro

přípevnění bloků 26, 28 k vnitřním protilehlým plochám stěn 18, 16.

5 Bloky 26, 28 jsou opatřeny svisle vyrovnanými drážkami 30, které mají takovou velikost, aby se do nich mohly zasunout podélné vodičí výstupky 32 upravené na spojovacím modulu 10. Tyto podélné vodičí výstupky 32 umožňují kluzné uložení spojovacího modulu 10 ve skříní 12 ve svislém uspořádání (viz obr. 1).

10 Každý blok 28, 26 spolupracuje s příslušnými drážkami 30, jejichž počet je dostatečný pro uložení čtyř spojovacích modulů 10. Spojovací modul 10 je upevněn v blocích 26, 28 pomocí blokovacích jazýčků 34. Je nutno poznamenat, že kluzně uložené spojovací moduly 10 s blokovacími jazýčky 34 netvoří žádnou součást tohoto vynálezu jako takového. Příklady jejich provedení jsou znázorněny v patentu US 4 840 568.

15 Na obr. 5 a 6 je znázorněn v perspektivním pohledu spojovací modul 10, který je znázorněn bez krytu, který byl stejně odstraněn i na obr. 2 a 3. Spojovací modul 10 sestává z tělesa 36 a krytu 38 (viz obr. 7, 8). Z důvodů, které budou objasněny až později, jsou těleso 36 a kryt 38 s výhodou provedeny ze zinku odlitého pod tlakem.

20 Do tělesa 36 je vložena dielektrická vložka 40. Jak bude podrobněji popsáno dále, nese tato dielektrická vložka 40 různé elektrické komponenty v požadované orientaci jako podsestavu 39 (obr. 4).

25 Vnitřními komponentami spojovacího modulu 10 jsou první koaxiální středové vodiče 41, 42, 43 a druhé koaxiální středové vodiče 44 a 45. Pro spojení párů koaxiálních středových vodičů 42, 44 a 43, 45 jsou upraveny indukční vodiče 46. Zadní koaxiální středové vodiče 44, 45 jsou nesené izolátory 48, 49. Pro umožnění připojení spojovacího modulu 10 k zadnímu propojovacímu mezičlánku 400 (jak bude podrobněji popsáno dále) jsou upraveny zemnicí objímky 50, 51.

30 Podsestava 39 zahrnuje kontakty ke zdroji elektrického proudu neboli kolíky 52, 53 (nejlépe znázorněné na obr. 5, 28 a 29), elektricky vodivý výstupní (OUT) neboli první pružinový kontakt 54, dále uváděný pouze jako pružina 54, elektricky vodivý vstupní (IN) neboli druhý kontakt 56, dále uváděný pouze jako pružina 56, avšak který vždy nemusí být proveden jako pružina, a indukční propojovací vodič 58.

35 Elektrickými komponentami jsou dále pružinové kontakty 60, 61, dále uváděné jako pružiny 60, 61. Kolíky 52, 53 jsou provedeny identicky. Kolík 52 je znázorněn na obr. 28 a 29. Kolík 52 je opatřen zarážkou 52a a prstencovým žebrem 52c. Od zarážky 52a vystupuje konec 52c. Na opačném konci kolíku 52 je upraven výřez 52d. Přívod 60a pružiny 60 (obr. 5) se umístí do výřezu 52d a připájí. Podobně se přívod 61a pružiny 61 připevní ke kolíku 53.

45 Pro připojení monitorovacího (MON) prvního koaxiálního středového vodiče 41 s výstupním (OUT) druhým koaxiálním středovým vodičem 42 je upraven první odpor 62, jak bude podrobněji popsáno dále. Pro připojení monitorovacího prvního koaxiálního středového vodiče 41 k zemi je upraven druhý odpor 64, přičemž tento druhý odpor 64 se připojí k zemnicí svorce 66 uložené v drážce 68 vytvořené v tělese 36.

50 Zemnicí prostředek 70 ve formě hlavní zemnicí pružiny 70 (nejlépe znázorněné na obr. 6 a 26) má konce 72 určené pro uložení v drážkách 74 vytvořených v tělese 36. Uložení konců 72 hlavní zemnicí pružiny 70 v drážkách 74 vznikne mechanické a elektrické spojení hlavní zemnicí pružiny 70 s tělesem 36 (které je elektricky uzemněno připojením k uzemněnému zadnímu propojovacímu mezičlánku 400, jak bude podrobněji popsáno dále). Hlavní zemnicí pružina 70 má kontaktní konce 76, 77 a 78 určené pro kluzný elektrický dotyk se zástrčkou (jakou je zástrčka 14 na obr. 1) zastrčenou do monitorovacího (MON) otvoru 80, výstupního

(OUT) otvoru 81 a vstupního (IN) otvoru 82 v tělese 36.

Elektrickými elementy nesenými dielektrickou vložkou 40 (obr. 5) jsou výstupní (OUT) koncový neboli třetí pružinový kontakt 84, dále uváděný pouze jako výstupní koncová pružina 84, a vstupní (IN) koncový neboli čtvrtý pružinový kontakt 86, dále uváděný pouze jako vstupní koncová pružina 86. Pro elektrické spojení výstupní koncové pružiny 84 s hlavní zemnicí pružinou 70 je upraven třetí odpor 88 (obr. 6). Podobně je upraven čtvrtý odpor 90 pro elektrické spojení vstupní koncové pružiny 86 s hlavní zemnicí pružinou 70.

Jak bude podrobněji popsáno dále, jsou komponentami spojovacího modulu 10 monitorovací vačka 92, výstupní vačka 94, jako první tlačný prostředek 94, a vstupní vačka 96, jako druhý tlačný prostředek 96, které jsou dielektrické. Monitorovací vačka 92 je otočně připojena k tělesu 36 prvním otočným kolíkem 98. Vstupní vačka 96 a výstupní vačka 94 jsou otočně připojeny k tělesu 36 druhým otočným kolíkem 100 uloženým v otvoru 102 (obr. 9). Na obr. 6 je znázorněn otvor 102 pro uložení druhého otočného kolíku 100 a otvor 101 pro uložení prvního otočného kolíku 98. Pro připevnění krytu 38 k tělesu 36 jsou upraveny šrouby 104 (obr. 8), přičemž tyto šrouby 104 procházejí otvory 106 v krytu 38 a zašroubují se do příslušných otvorů 108 provedených v tělese 36.

Pro uložení v drážkách 112 tělesa 36 jsou upraveny plastové připojovací západky 110 (obr. 27). Tyto připojovací západky 110 jsou opatřeny podélnými vodicími výstupky 32 určenými pro kluzné uložení spojovacího modulu 10 ve skříni 12. Připojovací západky 110 jsou rovněž opatřeny blokovacími jazýčky 34 pro zablokování spojovacího modulu 10 ve skříni 12.

Na obr. 4 je znázorněna podsestava 39 sestávající z dielektrické vložky 40, monitorovacího prvního koaxiálního středového vodiče 41, výstupního prvního koaxiálního středového vodiče 42 a vstupního prvního koaxiálního středového vodiče 43, přičemž je znázorněno jak tyto vodiče 41 až 43 jsou nesené dielektrickou vložkou 40. Rovněž kolíky 52, 53 jsou znázorněny, jak jsou nesené výstupní a vstupní koncovou pružinou 84, 86 a výstupní a vstupní pružinou 54, 56. Pružiny 54, 56, 84, 86 jsou přidržovány v drážkách 55, 57, 85, 87 provedených v dielektrické vložce 40. Pružiny 60, 61 jsou uloženy ve šterbinách 63 provedených v dielektrické vložce 40. Pružiny 60, 61 jsou elektricky připojeny (například pájením) ke kolíkům 52, 53. Celá sestava těchto komponent je vložena v tělese 36, jak je znázorněno na obr. 3. Na obr. 3 je kryt 38 odstraněn.

Všechny první koaxiální středové vodiče 41, 42 a 43 jsou identické. První koaxiální středový vodič 41 je detailněji znázorněn na obr. 16 až 17C. Popis prvního koaxiálního středového vodiče 41 je dostatečný i pro zbytek první koaxiální středové vodiče 42, 43.

První koaxiální středový vodič 41 je v podstatě proveden z trubkového vodivého materiálu. Podle výhodného provedení je první koaxiální středový vodič 41 proveden ve formě bezešvé trubky z polotvrdého fosforového bronzu, která má jmenovitou tloušťku stěny asi 0,13 mm. První koaxiální středový vodič 41 je zploštěn pro zvětšení elektrického spojení s pružným kontaktem (jak bude popsáno dále).

První koaxiální středový vodič 41 má nálevkovitě rozšířený konec 116 přecházející do dovnitř zkosené kuželové části 117. Nálevkovitě rozšířeným koncem 116 se prostrčí vodivý středový kolík 120 zástrčky 14 a uloží v dovnitř zkosené kuželové části 117. Tato kuželová část 117 je opatřena axiálními zářezy 119, aby se mohla rozšířit, a aby do ní mohl být vložen středový kolík 120 (obr. 30A). Kuželová část 117 tvoří uvolnitelný mechanický a elektrický kontakt mezi prvním koaxiálním středovým vodičem 41 a středovým kolíkem 120.

Prstencové žebro 122 prvního koaxiálního středového vodiče 41 umožňuje jeho pevné uložení v dielektrické vložce 40. Zadní konec prvního koaxiálního středového vodiče 41 je opatřen

výřezem 124 pro umožnění umístění dalšího vodiče (jako jsou indukční vodiče 46, 47) v prvním koaxiálním středovém vodiči 41. Prstencové vtažení 126, vyčnívající dovnitř trubky, brání zatečení nadměrného množství pájecího kovu z výřezu 124 do vnitřku trubkového prvního koaxiálního středového vodiče 41.

5

Na obr. 18 až 19C je znázorněn druhý koaxiální středový vodič 44. Tento druhý koaxiální středový vodič 44 je identický s druhým koaxiálním středovým vodičem 45, takže jeho popis bude dostačující.

10 Druhý koaxiální středový vodič 44 má nálevkovitě rozšířený konec 128, na nějž navazuje směrem dovnitř zkosená kuželová část 130, opatřená axiálními zářezy 131. Podobně jako kuželová část 117 u prvního axiálního středového vodiče 41 (viz obr. 16 a 17), je určena i kuželová část 130 pro vložení vodivého kolíku (neznázorněno) pro vytvoření kluzného  
15 mechanického a elektrického kontaktu. Druhý koaxiální středový vodič 44 má rovněž na protilehlém konci výřez 132 pro vložení vodiče, jakým je například indukční vodič 46, 47, který se potom připájí. Dovnitř vyčnívající prstencové vtažení 134 brání zatečení nadměrného množství pájecího kovu do vnitřku druhého koaxiálního středového vodiče 44. Druhý koaxiální středový vodič 44 je dále opatřen prstencovým žebrem 136 a dorazovou plochou 138. Prstencové žebro 136 a dorazová plocha 138 spolupracují pro přidržování izolátoru, jakým je  
20 například izolátor 48, 49, mezi prstencovým žebrem 136 a dorazovou plochou 138.

Jak je nejlépe znázorněno na obr. 11, je vstupní první koaxiální středový vodič 43 elektricky připojen k vstupnímu druhému koaxiálnímu středovému vodiči 45 vstupním indukčním vodičem 47. Podobně je výstupní první koaxiální středový vodič 42 elektricky připojen k výstupnímu  
25 druhému koaxiálnímu středovému vodiči 44 výstupním indukčním vodičem 46. K výstupnímu prvnímu koaxiálnímu středovému vodiči 42 a k výstupnímu prvnímu koaxiálnímu středovému vodiči 41 je připojen první odpor 62.

30 Nyní bude podle obr. 20 až 23 popsána monitorovací vačka 92. Tato monitorovací vačka 92 má identické provedení jako vačky 94 a 96. Proto pro popis vaček 94, 96 bude postačující popis monitorovací vačky 92.

35 Monitorovací vačka 92 má středový otvor 92c, procházející jejím tělesem 92e. Středový otvor 92c je určen pro vložení prvního otočného kolíku 98 (nebo v případě vaček 94, 96 druhého otočného kolíku 100).

Monitorovací vačka 92 má dále vačkovou plochu 92a upravenou na jedné straně středového otvoru 92c. Na opačné straně od středového otvoru 92c je upraven píst 92b.

40 Jak je nejlépe znázorněno na obr. 3, je poloha monitorovací vačky 92 taková, aby vačková plocha 92a byla v záběru se zástrčkou (jakou je zástrčka 14 na obr. 1), vložená do monitorovacího otvoru 80. Zástrčka tlačí na vačkovou plochu 92a, čímž nutí monitorovací vačku 92 do otáčení kolem prvního otočného kolíku 98 (nebo druhého otočného kolíku 100 v případě vaček 94, 96). Výsledkem toho je, že píst 92b tlačí pružiny 60, 61 společně do elektrického  
45 dotyku, aby se uzavřel obvod indikující vložení zástrčky do monitorovacího otvoru 80.

Výstupní vačka 94 má svou vačkovou plochu 94a umístěnou tak, aby byla v záběru se zástrčkou zastrčenou do výstupního otvoru 81, čímž se způsobí přitlačení pístu 94b k výstupní koncové pružině 84, která se zase přitlačí k výstupní pružině 54.

50

Vstupní vačka 96 je umístěna tak, že její vačková plocha 96a bude v záběru se zástrčkou zastrčenou ve vstupním otvoru 82, čímž se způsobí otáčení vstupní vačky 96 kolem druhého otočného kolíku 100, přičemž její píst 96b přitlačuje vstupní koncovou pružinu 86 ke vstupní pružině 56.

Píst 92b je opatřen drážkou 92d pro umožnění svého nijak nebráněného pohybu bez dotyku s prvním koaxiálním středovým vodičem 41. Podobně jsou písty 94b a 96b opatřeny drážkami 94d a 96d pro zabránění dotyku s prvními koaxiálními středovými vodiči 42 a 43.

- 5 Jak je znázorněno na obr. 3, tak jestliže v žádném z otvorů 80 až 82 není zastrčena žádná zástrčka, jsou vačky 92, 94, 96 tlačeny pružinami 61, 84, 86 do poloh znázorněných na obr. 3, v nichž pružiny 60, 61 jsou oddělené a výstupní koncová pružina 84 je oddělená od výstupní pružiny 54 a vstupní koncová pružina 86 je oddělená od vstupní pružiny 56.
- 10 Pružiny 54 a 56 jsou opatřeny dotykovými místy 54a, 56a (viz obr. 4), umístěnými tak, aby byly v elektrickém záběru s prvními koaxiálními středovými vodiči 42, 43. Pružiny 56 a 54 elektricky propojují indukční propojovací vodič 58 (viz obr. 3). Jestliže tedy v otvorech 81, 82 není zastrčena žádná zástrčka, jsou první koaxiální středové vodiče 42, 43 elektricky spojeny.
- 15 Po vložení zástrčky do vstupního otvoru 82 se elektrické spojení mezi prvními koaxiálními středovými vodiči 42, 43 přeruší a výstupní první koaxiální středový vodič 42 je připojen přes čtvrtý odpor 90 k zemi. Signál přivedený do prvního koaxiálního středového vodiče 43 je nyní přímo veden do zástrčky (neznázorněné) zastrčené ve vstupním otvoru 82. Podobně po vložení zástrčky (neznázorněné) do výstupního otvoru 81, je vstupní první koaxiální středový vodič 43
- 20 spojen přes třetí odpor 88 se zemí a výstupní první koaxiální středový vodič 42 je spojen přímo se zástrčkou zastrčenou ve výstupním otvoru 81. Zastrčení zástrčky do monitorovacího otvoru 80 znamená uzavření pružin 60, 61. Odborníci snadno rozeznají, že elektrické schéma popsaného obvodu je obvyklé pro moduly DSX. Tento obvod je schematicky znázorněn na obr. 45.
- 25 Jak je obvyklé, sestávají koaxiální vodiče ze středového vodiče obklopeného uzemněným stíněním. Řešení podle vynálezu využívá geometrie zinkového tělesa 36 a zinkového krytu 38 pro vytvoření uzemněného stínění. Výsledkem toho je minimální objem spojovacího modulu 10.
- 30 Jak je nejlépe znázorněno na obr. 7, 9 a 12 až 15, je těleso 36 opatřeno konkávními plochami 150. Podobně je kryt 38 (obr. 7) opatřen konkávními plochami 152. Konkávní plochy 150, 152 jsou umístěny tak, aby alespoň částečně obklopovaly vodiče 41 až 45, když je kryt 38 umístěn na tělese 36. To znamená, že konkávní plochy 150, 152 spolu spolupracují, aby vytvořily definovaná uzemněná stínění alespoň částečně obklopující vodiče 41 až 45.
- 35 Navíc ke stínění provedenému konkávními plochami 150, 152, které jsou integrálně odlity v tělese 36 a krytu 38, je regulována impedance systému regulováním geometrie dielektrických nosných bloků 200 na dielektrické vložce 40.
- 40 Dielektrické nosné bloky 200 jsou nejlépe znázorněny na obr. 4 a 5. Jak je znázorněno, mají dielektrické nosné bloky 200 v podstatě obdélníkový tvar a jsou připojeny příčnými nosníky 201 k plochým částem 204 dielektrické vložky 40. Obě ploché části 204 nese dielektrický nosný blok 200a. Z obr. 4 a 14 vyplývá, že ploché části 204 jsou určeny pro vložení do průchozích drah 210 vytvořených v tělese 36.
- 45 Umístění dielektrické vložky 40 v tělese 36 je nejlépe znázorněno na obr. 11 až 15. Konkávní plochy 150 spolupracují s konkávními plochami 152 tak, že vytvářejí částečně válcové komory, kterými procházejí první koaxiální středové vodiče 41 až 43. Dielektrické nosné bloky 200 jsou uloženy v části částečně válcových komor.
- 50 Dielektrické nosné bloky 200, 200a, jak již bylo uvedeno, jsou připojeny k plochým částem 204 příčnými nosníky 201. Odborníkům je jasné, že změnou geometrie dielektrických nosných bloků 200, 200a může být impedance systému naladěna na požadovanou hodnotu.

Kromě toho, že první koaxiální středové vodiče 41 až 43 jsou nesený v dielektrických nosných blocích 200, 200a, jsou druhé koaxiální středové vodiče 44, 45 nesený dielektrickými izolátory 48, 49, viz obr. 11. Tyto izolátory 48, 49 jsou uloženy ve válcové části zemnicích objemek 50 a 51. Izolátory 48, 49 znázorněné geometrie jsou znázorněny rovněž v patentu US 4 749 968 (vztahová značka 250 na obrázcích tohoto patentu), což znamená, že rovněž tyto izolátory 48, 49 mohou být vybrány tak, aby napomáhaly při ladění systému na požadovanou impedanci.

Izolátory 48, 49 mají identické provedení. Na obr. 24 a 25 je znázorněn izolátor 48. Tento izolátor 48 je opatřen otvorem 48a pro vložení druhého koaxiálního středového vodiče 44 a dále radiálně upravenými žebry 48b.

Vodiče 42, 43, 44 a 45 spolupracují s indukčními vodiči 46, 47 a izolátory 48, 49 a dielektrickými nosnými bloky 200, 200a pro vytvoření požadované impedance. Nicméně při tomto ladění může přítomnost pružin 56, 54 znamenat nevyváženost neboli nežádoucí impedanci spojovacího modulu 10. Jak vyplývá z obr. 3, je nutno poznamenat, že pružiny 54, 56 jsou v podstatě rovnoběžné s prvními koaxiálními středovými vodiči 42, 43 a indukčními vodiči 46, 47. V důsledku této rovnoběžné geometrie se mezi vstupní pružinou 56 a prvním koaxiálním středovým vodičem 43 vytvoří první kapacita a mezi výstupní pružinou 54 a prvním koaxiálním středovým vodičem 42 se vytvoří druhá kapacita. Pro dosažení rovnováhy těchto kapacit se indukčním propojovacím vodičem 58 vytvoří indukčnost. Pro vyrovnání kapacity vyplývající z prostorového vztahu vstupní pružiny 56, indukčního vodiče 47, prvního koaxiálního středového vodiče 43 a výstupní pružiny 54, prvního koaxiálního středového vodiče 42 a indukčního vodiče 46 se zvolí specifická tloušťka indukčního propojovacího vodiče 58. Indukčnost indukčních vodičů 46, 47 a indukčního propojovacího vodiče 58 se přizpůsobí kapacitě pružin 54, 56 pro provedení přizpůsobení impedance.

Doposud bylo popsáno vytvoření spojovacího modulu 10. Navíc k tomuto spojovacímu modulu 10 je na obr. 30A znázorněna zástrčka 14. Tato zástrčka 14 sestává ze středového vodiče 300 zakončeného středovým kolíkem 120. Středový vodič 300 je uprostřed opatřen otevřenou drážkou 302 pro vložení středového vodiče 304 koaxiálního kabelu 306. Pro připevnění stínění koaxiálního kabelu 306 k vnějšímu vodivému stínění 310 je upraven zamačkávaný spoj 308. Stínění 310 se zužuje k zástrčnému konci 312 obklopujícímu středový kolík 120. Jak je dále znázorněno na obr. 30A, je část stínění 310 odstraněna, aby se vytvořil přístupový otvor 320 pro umožnění zavedení středového vodiče 304 do drážky 302 a jeho připevnění vhodnými prostředky, jako pájením a podobně.

Na obr. 30 je znázorněn spojovací modul 10 (s odstraněným krytem 38) s jednou ze zástrček 14, 14' plně zastrčenou do výstupního otvoru 81 a s druhou připravenou k zastrčení do vstupního otvoru 82. Úplným zastrčením zástrčky 14 do výstupního otvoru 81 je výstupní vačka 94 natočena tak, aby odtlačovala výstupní pružinu 54 od prvního koaxiálního středového vodiče 42. Protože další zástrčka 14, ještě není do vstupního otvoru 82 zastrčená, vstupní vačka 96 se ještě nenatočila, aby odtlačovala vstupní pružinu 56 od výstupního prvního koaxiálního středového vodiče 43.

Při určitém použití je zapotřebí, aby signály, které by se jinak přiváděly do prvních koaxiálních středových vodičů 42, 43, byly elektricky připojeny, když spojovací modul 10 není vložen do skříně 12. Pro zajištění tohoto požadavku je upraven zadní propojovací mezičlánek 400.

Jak vyplývá z obr. 31 a 32, sestává zadní propojovací mezičlánek 400 z tělesa 402, které je tvořeno základní částí 404 a krytem 406. Základní část 404 je opatřena podélnými vodicími výstupky 408 určenými pro vložení do drážek 30. V důsledku toho může být zadní propojovací mezičlánek 404 zasunut do drážek 30 až do zadní části bloků 26, 28 a zde zaskočením upevněn. Těleso 402 má přibližně stejnou šířku jako spojovací modul 10.

Protilehlé plochy základní části 404 a krytu 406 spolupracují, aby vytvořily vnitřní část zadního propojovacího mezičlánku 404, v níž jsou umístěny potřebné komponenty. Na obr. 32 jsou v rozloženém stavu znázorněny tyto komponenty, mezi něž patří dielektrická nosná plochá část 410 (znázorněná zvláště na obr. 33), zemnicí pružina 412 (obr. 40), výstupní kolík 414 (obr. 38) a vstupní kolík 416. Mezi vnitřní komponenty rovněž patří výstupní zásuvkový vodič 418 (obr. 37), vstupní zásuvkový vodič 420, první zásuvkový vodič 422 (obr. 36) a druhý zásuvkový vodič 424. Mezi uvedené komponenty dále náleží první zadní kontaktní pružina 426, dále uváděná jako výstupní pružina 426, a druhá zadní kontaktní pružina 428, dále uváděná jako vstupní pružina 428, a propojovací vodič 430. A konečně mezi uvedené komponenty ještě patří čtyři zásuvkové vodiče 432, 434, 436, 438, dva kolíky 440, 442 (z nichž je jeden znázorněn na obr. 39) a výstupní dielektrická vačka 444, jako první tlačný prostředek 444, a vstupní dielektrická vačka 446, jako druhý tlačný prostředek 446.

Do otvorů 450 krytu 406 a základní části 404 se vloží šrouby 448 pro připojení krytu 406 k základní části 404 a pro uzavření vnitřních komponent v zadním propojovacím mezičlánku 400. Z důvodů, které budou vysvětleny později, jsou základní část 404 a kryt 406 provedeny z elektricky vodivého materiálu, přičemž jsou s výhodou provedeny ze zinku odlitého pod tlakem.

Zemnicí pružina 412 je opatřena svorkovými konci 451 určenými pro uložení v zárezích 452 vytvořených v základní části 404. Uložení svorkových konců 451 v těchto zárezích 452 znamená provedení mechanického a elektrického spojení zemnicí pružiny 412 se základní částí 404 (která je elektricky uzemněna při připojení zástrčky s koaxiálním vodičem k zadnímu propojovacímu mezičlánku 400). Zemnicí pružina 412 má kontaktní konce 454, 455 určené pro vytvoření kluzného elektrického dotyku se zemnicími objímkami 50, 51 při svém vložení do prvního výstupního otvoru 458 a prvního vstupního otvoru 460, vytvořených v základní části 404.

V otvorech 462, 464 vytvořených v dielektrické nosné ploché části 410 jsou vloženy kolíky 414, 416. Výstupní kolík 414 je znázorněn ve zvětšeném měřítku na obr. 38. Protože provedení výstupního kolíku 414 je stejné jako provedení vstupního kolíku 416, bude postačovat popis jednoho z nich.

Výstupní kolík 414 sestává z podélného kontaktu 466. Na opačném konci výstupního kolíku 414 je proveden výřez 468. Do tohoto výřezu 468 se vloží vodič, který se k tomuto výřezu 468 připojí například pájením způsobem popsáným již u vodičů spojovacího modulu 10. U výřezu 468 je upraveno první prstencové žebro 470. Mezi prvním prstencovým žebrem 470 a podélným kontaktem 466 je upraven nákrůžek 472. Výstupní kolík 414 je zastrčen do otvoru 462 až po nákrůžek 472, přičemž první prstencové žebro 470 je zatlačeno do otvoru 462, aby pevně drželo výstupní kolík 414 v této poloze. Kolíky 414 a 416 jsou určeny pro uložení v zadních koaxiálních středových vodičích 44, 45 spojovacího modulu 10, když objímky 50, 51 jsou vloženy do otvorů 458, 460. Proto jsou kolíky 414, 416 elektricky spojeny se zadními koaxiálními středovými vodiči 44, 45.

Zásuvkové vodiče 418, 420 se vloží do otvorů 476, 478 nosné ploché části 410. Výstupní zásuvkový vodič 418 je znázorněn ve zvětšeném měřítku na obr. 37. Je nutno poznamenat, že výstupní zásuvkový vodič 418 je identický se vstupním zásuvkovým vodičem 420, takže postačí pouze popis jednoho z nich.

Výstupní zásuvkový vodič 418 je v podstatě válcový a dutý a má zásuvný konec 482, který je zúžený a určený pro zasunutí kolíku. Protilehle k zásuvnému konci 482 je vytvořen výřez 484, určený pro vložení vodiče, který může být do tohoto výřezu 484 připájen již dříve popsáným způsobem. U výřezu 484 je upraveno druhé prstencové žebro 486. Od tohoto druhého prstencového žebra 486 je v určitém odstupu na protilehlé straně k výřezu 484 upraven nákrůžek

488. Druhé prstencové žebro 486 a nákrůžek 488 mají podobnou funkci jako první prstencové žebro 470 a nákrůžek 472 výstupního kolíku 414. Když jsou zásuvkové vodiče 418, 420 vloženy v otvorech 476, 478, spojují vodiče 477, 479 elektricky výstupní kolík 414 s výstupním zásuvkovým vodičem 418 a vstupní kolík 416 se vstupním zásuvkovým vodičem 420.  
 5 Zásuvkové vodiče 418, 420 jsou koaxiálně vloženy v druhém výstupním otvoru 459 a v druhém vstupním otvoru 461.

Na obr. 36 je ve zvětšeném měřítku znázorněn první zásuvkový vodič 422. Tento první zásuvkový vodič 422 je v podstatě válcový a je opatřen dovnitř se zužujícím kuželovým zásuvným koncem 490. Tento kuželový zásuvný konec 490 je určen pro zastrčení kolíku (neznázorněného) jakékoli standardní zástrčky. Na opačném konci prvního zásuvkového vodiče 422 je proveden výřez 492, do něhož se vloží vodič, který se potom uvnitř výřezu 492 připájí. Pro umožnění lisovaného uložení prvního zásuvkového vodiče 422 v otvoru 496 nosné ploché části 410 je upravena objímka 494. Podobně je druhý zásuvkový vodič 424 vložení v otvoru 498  
 10 dielektrické nosné ploché části 410.  
 15

Kolíky 440, 442 pro vytvoření ovíjeného spoje jsou identické. Na obr. 39 je znázorněn kolík 440, který má konec 440a určený pro vytvoření ovíjeného spoje, a protilehlý upevňovací konec 440b. Tento upevňovací konec 440b je uložen v zářezu 500, vytvořeném v dielektrické nosné ploché části 410. Podobně je další kolík 442 pro vytvoření ovíjeného spoje uložen v zářezu 502.  
 20

Zásuvkové vodiče 432, 434, 436 a 438 mají stejnou konstrukci jako zásuvkové vodiče 418, 420 a jsou zalisovány do otvorů 432a, 434a, 436a a 438a v dielektrické nosné ploché části 410. Když jsou zemnicí objímky 50, 51 vloženy v otvorech 458, 460, jsou v zásuvkových vodičích 432, 434 vloženy kolíky 52, 53. Když se spojovací modul 10 otočí o 180°, přičemž zemnicí objímka 50 se vloží do prvního vstupního otvoru 460 a zemnicí objímka 51 do prvního výstupního otvoru 458, jsou v zásuvkových vodičích 436, 438 vloženy kolíky 53, 52. Symetrická poloha zásuvkových vodičů 432, 434, 436 a 438 kolem středové osy X-X zadního propojovacího mezičlánku 400 umožňuje vložení spojovacího modulu 10 v jedné z obou orientací, pro  
 25 umožnění monitorování buď vstupních, nebo výstupních vodičů podle volby uživatele.  
 30

Vodiče 433, 439 spojují elektricky zásuvkové vodiče 432, 438 s kolíkem 440 pro vytvoření ovíjeného spoje. Vodiče 435, 437 spojují zásuvkové vodiče 434, 436 s dalším kolíkem 442 pro vytvoření ovíjeného spoje. Zásuvkové vodiče 422, 424 jsou rovněž spojeny s dalším kolíkem 442 pro vytvoření ovíjeného spoje vodiči 423, 425.  
 35

Výstupní pružina 426 je vložena v zářezu 504 v dielektrické nosné ploché části 410. Podobně je v zářezu 506 vložena vstupní pružina 428. Pružiny 426, 428 jsou určeny pro vložení s předpětím vůči kolíkům 414, 416. Výstupní dielektrická vačka 444 je uložena otočně, aby byla objímkou (například objímkou 50 nebo 51) vloženu v prvním výstupním otvoru 458 tlačena tak, aby odtlačovala výstupní pružinu 426 od výstupního kolíku 414 a tím přerušila elektrické spojení mezi výstupní pružinou 426 a výstupním kolíkem 414. Podobně je vstupní dielektrická vačka 446 uložena rovněž otočně, aby byla objímkou (například objímkou 50 nebo 51) vloženu v prvním vstupním otvoru 460 tlačena tak, aby odtlačovala vstupní pružinu 428 z elektrického spojení se vstupním kolíkem 416. Propojovací vodič 430 spojuje elektricky obě pružiny 426, 428.  
 40  
 45

Jak je nejlépe znázorněno na obr. 33, sestává dielektrická nosná plochá část 410 z v podstatě ploché spodní části 510. Tato plochá spodní část 510 je určena pro uložení a dosednutí na vnější stěnu 512 (obr. 35) základní části 404. Když je dielektrická nosná plochá část 410 vložena v základní části 404, jsou komponenty náležitě vyrovnány pomocí kolíků 414, 416 vložených v otvorech 458, 460. V otvorech 458, 460 jsou vloženy zemnicí kontaktní konce 454, 455, aby byly v elektrickém kontaktu s objímkou (například zemnicí objímkou 50, 51) vloženu v otvorech 458, 460. Zásuvkové vodiče 432, 434, 436, 438 jsou určeny pro vložení kolíků 52, 53  
 50

v závislosti na orientaci spojovacího modulu 10, jak bylo předtím popsáno.

Jak je nejlépe znázorněno na obr. 35 a 34, jsou základní část 404 a kryt 406 opatřeny několika válcovými plochami 514. Tyto válcové plochy 514 jsou umístěny tak, aby alespoň částečně obklopovaly zásuvkové vodiče 418, 420 a kolíky 414, 416. Přesněji řečeno, kolíky 414, 416 a zásuvkové vodiče 418, 420 se stanou středovými vodiči obklopenými uzemněnými stíněními válcových ploch 514. Stejně jako u spojovacího modulu 10 je u zadního propojovacího mezičlánku 400 využita geometrie zinkové základní části 404 a krytu 406 pro vytvoření uzemněného stínění koaxiálních vodičů.

Stejně jako v případě spojovacího modulu 10 může přítomnost pružin 426, 428 v rovnoběžném uspořádání s kolíky 414, 416 způsobit vznik nerovnováhy neboli nežádoucí impedance zadního propojovacího mezičlánku 400. V důsledku rovnoběžného uspořádání se vytvoří mezi výstupní pružinou 426 a výstupním kolíkem 414 třetí kapacita a mezi vstupní pružinou 428 a vstupním kolíkem 416 se vytvoří čtvrtá kapacita. Tloušťka propojovacího vodiče 430 se proto zvolí tak, aby se tyto kapacity vyrovnaly. Spojovací vodič 430 přitom slouží jako indukčnost pro vyrovnání kapacit. Jeho specifická tloušťka se zvolí tak, aby se vyrovnala kapacita vyplývající z prostorového vztahu pružin 426, 428 a kolíků 414, 416.

Jak je v telekomunikačním průmyslu běžné, přenášejí se signály koaxiálními kabely do propojovacích zástrček neboli konektorů. Na obr. 41 až 44 je znázorněna zástrčka 520 pro elektrické připojení koaxiálního kabelu (neznázorněného) k zadnímu propojovacímu mezičlánku 400 připojením k zásuvkovým vodičům 418, 420.

Zástrčka 520 v podstatě sestává z válcového vnějšího pláště 522, do jehož vnitřku je vložena vložka 524. Mezi elementy zástrčky 520 dále náleží středový kolík 526, dielektrický distanční element 528, první a druhý zamačkávací element 530, 532 a zadní upevňovací objímka 534. K zástrčce 520 je připojen koaxiální kabel 600 se středovým vodičem 602 a zemnicím stíněním 604.

Jak je nejlépe znázorněno na obr. 43 a 44, je vložka 524 kluzně vložena do vnějšího pláště 522. Vložka 524 je opatřena protilehlými jazýčky 536. Z jazýčků 536 vyčnívají směrem ven zkosené blokovací výstupky 538. Tyto blokovací výstupky 538 vyčnívají ze zářezů 540, vytvořených v části 521 se zmenšeným průměrem vnějšího pláště 522. Tato část 521 se zmenšeným průměrem je určena pro vložení do otvorů 459, 461 (viz obr. 32) vytvořených v základní části 404.

Jak je znázorněno na obr. 34 a 35, jsou základní část 404 a kryt 406 opatřeny prstencovými drážkami 517. Blokovací výstupky 538 jsou určeny pro zaskočení do prstencových drážek 517, aby bránily axiálnímu pohybu zástrčky 520 vůči základní části 404, přičemž však současně umožňují její otočný pohyb. Při tomto vložení zástrčky 520 je kolík 527 vodiče 526 vložen v zásuvkových vodičích 418, 420. Dielektrické distanční elementy 528 udržují vodič 526 v koncentrickém vztahu k vodivé vložce 524 a vodivému vnějšímu plášti 522. Kolík 527 je opatřen otvorem 552 pro vložení středového vodiče 602 běžného koaxiálního kabelu 600.

Uzemněné stínění 604 koaxiálního kabelu 600 se umístí mezi protilehlé plochy zamačkávacích elementů 530, 532, načež se vnější neboli druhý zamačkávací element 532 zamáčkne k vnitřnímu neboli prvnímu zamačkávacímu elementu 530, pro pevné připojení uzemněného stínění 604 koaxiálního kabelu 600 k vodivému vnějšímu plášti 522 ve vložce 524. Zadní upevňovací objímka 534 se připevní k izolovanému uzemněnému stínění 604 koaxiálního kabelu 600 tak, že se připojí k vložce 524 pomocí závitového spojení, to jest vnějšího závitu na zadní upevňovací objímce 534 a vnitřního závitu ve vložce 524.

Zástrčka 520 se vloží do otvorů tvořených válcovými plochami 514 jednoduchým axiálním zatlačením zástrčky 520 do těchto otvorů, přičemž kolík 527 je elektricky a mechanicky vložen v jednom ze zásuvkových vodičů 418, 420. Pružnost jazýčků 536 umožňuje vyhnouti blokovacích výstupků 538 směrem dovnitř pro umožnění zastrčení zástrčky 520. Potom se blokovací výstupky 538 vyhnou ven a zaskočí do prstencových drážek 517. Pro vytažení zástrčky 520 stačí prostě zatáhnout za vnější plášť 522. Hrana 541 (obr. 44) zářezu 540 v části 521 se zmenšeným průměrem tlačí na úkos blokovacího výstupku 538, takže blokovací výstupky 538 jsou tlačeny směrem dovnitř z jejich blokovací polohy v prstencových drážkách 517. Tím je umožněno vytažení zástrčky 520.

Protože je vnější plášť 522 uzemněn tím, že je spojen se základním stíněním 604 koaxiálního kabelu 600, jsou základní část 404 a kryt 406 rovněž elektricky uzemněny. Podobně jsou uzemněny těleso 36 a kryt 38 spojovacího modulu 10.

U popsaného provedení se zadní propojovací mezičlánek 400 vloží do drážek 300 skříně 12 až do zadní části bloků 28, 26. Koaxiální kabely (neznázorněné) již dříve připojené k zástrčkám 520 se připojí k zadnímu propojovacímu článku 400 vložením výstupního koaxiálního kabelu do druhého výstupního otvoru 459 a vstupního koaxiálního kabelu do druhého vstupního otvoru 461. Když k zadnímu propojovacímu mezičlánku 400 není připojen spojovací modul 10, jsou koaxiální kabely elektricky propojeny elektrickým obvodem sestávajícím z výstupního kolíku 414, pružin 426, 428, propojovacího vodiče 430 a vstupního kolíku 416 (obr. 31A).

Po vložení spojovacího modulu 10 do zadního propojovacího mezičlánku 400 se pružiny 426, 428 oddělí od kolíků 414, 416. Když je spojovací modul 10 orientován tak, jak je znázorněno na obr. 1, je první koaxiální středový vodič 42 připojen k výstupnímu kolíku 414 a první koaxiální středový vodič 43 připojen ke vstupnímu kolíku 416. Když zástrčka 14 není zastrčena v žádném otvoru 81, 82, jsou první koaxiální středové vodiče 42, 43 elektricky spojeny pružinami 54, 56 a indukčním propojovacím vodičem 58. Vložení zástrčky 14 do jednoho z otvorů 81, 82 způsobí přerušení elektrického spojení mezi prvními koaxiálními středovými vodiči 42, 43 oddělením jedné z pružin 54, 56 od prvních koaxiálních středových vodičů 42, 43.

Když se zastrčí zástrčka kontrolního svítidla do jednoho ze zásuvkových vodičů 422, 424, přenáší se elektrická energie připojením elektrického zdroje a uzemnění (neznázorněno) ke kolíkům 440, 442.

Jak již bylo uvedeno, tvoří plochy 150, 152, 514, vytvořené uvnitř spojovacího modulu 10 a zadního propojovacího mezičlánku 400, stíněné uzemnění obklopující středové koaxiální vodiče při vložení uzemněného kabelu do zadního propojovacího mezičlánku 400. Tyto plochy 150, 152, 514 spolupracují s vodiči pro provedení náležitého přizpůsobení impedance, aby bylo dosaženo požadované impedance 75 ohmů. Potom se provede volba indukčního propojovacího vodiče 58 a propojovacího vodiče 430, aby měly takovou indukčnost, která by umožnila vyladění kapacitního účinku pružin 54, 56, 426, 428, které jsou rovnoběžné s koaxiálními vodiči. Empiricky může být zvoleno přesné provedení a geometrie ploch 150, 152, 514 a velikosti propojovacích vodičů 58, 430. Určité parametry pro přizpůsobení impedance jsou však již známy. Pro lepší pochopení řešení podle vynálezu je proveden následující rozbor.

Impedance je definována jako celkový pasivní odpor proti průtoku střídavého proudu. Aby došlo k maximálnímu přenosu elektrického proudu, musí být impedance zdroje, zatížení a přenosového kabelu a konektorů stejná. Čím větší jsou rozdíly, tím menší je účinnost přenosu energie. Když impuls nebo vlna postupuje v přenosovém vedení, všeobecně neexistuje žádný problém, pokud zůstává impedance konstantní. Když však impuls nebo vlna dorazí do úseku s odlišnou impedancí, kterým může být nevhodně provedený konektor nebo zdeformovaný kabel, odrazí se část vlny zpět ke zdroji, což má za následek ztrátu energie a/nebo zkreslení signálu.

Impedance je kombinací odporu (R), indukční reaktance ( $X_L$ ) a kapacitní reaktance ( $X_C$ ). Je součtem vektorů odporu a reaktance ( $R + jX$ ) nebo vektorů velikosti  $Z = (R^2 + X^2)^{1/2}$  pod úhlem  $\theta$  ( $\tan^{-1}(X/R)$ ), kde:  $X = X_L - X_C$  (viz obr. 46).

- 5 Jestliže je v obvodu pouze odpor, rovná se impedance (Z) tomuto odporu ( $Z=R$ ). Přítomnost indukčnosti v obvodu způsobí opačnou elektromotorickou sílu, která, navíc k odporu, dále brání průtoku proudu. Indukčnost sama v obvodu způsobí zpoždění proudu za napětím o fázový úhel rovnající se  $90^\circ$  (viz obr. 47A-47C). Impedance obvodu je potom větší, než kdyby byl v obvodu pouze samotný odpor. Velikost zvětšení impedance se rovná indukční reaktanci. Indukční reaktance je vyjádřena jako:

$$X_L = 2\pi fL, \text{ v ohmech}$$

- 15 kde:  
f = frekvence, v Hz  
L = indukčnost, henry.

- 20 Přítomnost kapacity v obvodu rovněž způsobí elektromotorickou sílu, která brání průtoku proudu v obvodu. Kapacita samotná v obvodu způsobí zpoždění napětí za proudem o fázový úhel rovnající se  $90^\circ$  (viz obr. 48A-48C). Podobně jako indukčnost změní kapacita impedanci obvodu, avšak na rozdíl od indukčnosti kapacita impedanci obvodu sníží o velikost rovnající se kapacitní reaktanci. Kapacitní reaktance je vyjádřena jako:

$$X_C = 1/(2\pi fC), \text{ v ohmech}$$

- 25 kde:  
f = frekvence, v Hz  
C = kapacita, ve faradech.

- 30 Existují tři vzájemně související výrazy používané pro definování impedance: útlum odrazu, poměr napěťové stojaté vlny (VSWR) a koeficient odrazu (Refl Coeff). Tyto všechny výrazy rozhodují o tom, jak mnoho se dopadová (dopředná) vlna odrazí zpět ke zdroji. Jestliže jeden z uvedených výrazů je známý, mohou být druhé dva výrazy vypočítány, například:

$$35 \quad \text{VSWR} = \frac{1 + \text{Refl Coeff}}{1 - \text{Refl Coeff}}$$

$$40 \quad \text{Refl Coeff} = \frac{\text{VSWR} - 1}{\text{VSWR} + 1}$$

$$\text{Útlum odrazu} = 20 \log (\text{Refl Coeff})$$

- 45 Způsoby měření impedance zahrnují měření útlumu odrazu při použití spektrálního analyzátoru se směrovacím můstkem nebo měření profilu impedance použitím "reflektometru v časové oblasti" (TDR). Spektrální analyzátor bude měřit útlum odrazu v decibelech ve zvoleném frekvenčním spektru. Reflektometr v časové oblasti měří impedanci a zobrazí profil, který udává indukční a kapacitní reaktanci. Pokud se týká impedance v konektoru, jsou mechanická délka a elektrická délka shodné, a když je změna impedance menší než 1 %  $1/4$  vlnové délky operační frekvence, nemělo by to mít v podstatě žádný dopad na přenosovou dráhu nebo charakteristiku signálu.

Když jsou v obvodu indukčnost a kapacita společně, vznikne vyladěný obvod. Na obr. 49A-49C a 50A-50C je znázorněna řada kombinací bez přítomnosti odporu. Protože napětí v indukčnosti předbíhá proud o 90° a napětí v kapacitě se zpožďuje za proudem o 90°, jsou napětí indukčnosti a kapacity mimo fázi o 180° vůči sobě. Protože indukčnost a kapacita jsou zapojeny v sérii, prochází oběma částmi obvodu stejný proud. Proto z Ohmova zákona ( $E_L = I \cdot X_L$  a  $E_C = I \cdot X_C$ ) platí, že indukční a kapacitní reaktance jsou rovněž o 180° mimo fázi. Celkové napětí a celková impedance ( $Z = X_L - X_C$ ) obvodu se zjistí vektorovým součtem indukčních a kapacitních komponent napětí a reaktance. Celkově je obvod na obr. 49A indukční ( $E_L$  a  $X_L$  převládají), a obvod na obr. 50A je kapacitní ( $E_C$  a  $X_C$  převládají). Je důležité upozornit, že kapacita snižuje celkovou impedanci a indukčnost zvyšuje celkovou impedanci, jak je rovněž znázorněno.

Ladění se týká změny kapacity nebo indukčnosti, tedy změny kapacitní nebo indukční reaktance, aby bylo dosaženo požadované celkové impedance a fázového úhlu.

- 15 Rovnice, které následují, jsou známé a byly vytvořeny pro několik geometrií přenosových vedení. Tyto rovnice představují charakteristickou neboli vlnovou impedanci koaxiálního přenosového vedení a jsou rovněž vhodné pro provedení konektorů. Charakteristická impedance jiných geometrií a přesazení vedení je vyjádřena teorií podobnou teorií, která je popsána dále.
- 20 Dielektrický materiál je izolačním materiálem, který ukládá, avšak nevede elektrický proud. Schopnost dielektrického materiálu uložit elektrostatickou energii v porovnání se schopností vzduchu uložit elektrostatickou energii je definována jako dielektrická konstanta příslušného materiálu. Hodnota dielektrické konstanty pro vzduch je jedna.
- 25 Charakteristická impedance koaxiálního vedení v kruhovém vnějším vodiči (viz obr. 51) je vyjádřena jako:

$$30 \quad Z_0 = \frac{138}{\sqrt{\epsilon}} \log \frac{D}{d}$$

kde:

- $Z_0$  = charakteristická impedance, v ohmech
- 35  $D$  = vnitřní průměr vnějšího vodiče, v mm
- $d$  = vnější průměr vnitřního vodiče, v mm
- = dielektrická konstanta izolačního materiálu

40 Charakteristická impedance pro čtvercový vnější vodič (viz obr. 52) obsahující koaxiální vedení procházející jeho středem je vyjádřena jako:

$$45 \quad Z_0 = \frac{138}{\sqrt{\epsilon}} \log(p) + 6,48 - 2,34A - 0,48B - 0,12C$$

kde:

$$50 \quad p = D/d$$

$$A = \frac{1 + 0,405p^{-4}}{1 - 0,405p^{-4}}$$

$$B = \frac{1 + 0.163p^{-8}}{1 - 0.163p^{-8}}$$

$$C = \frac{1 + 0.067p^{-12}}{1 - 0.067p^{-12}}$$

Charakteristická impedance pro koaxiální vedení umístěné přesazeně od středu (excentrické střední vedení) kruhového vnějšího vodiče (viz obr. 53) je vyjádřena jako:

$$Z_0 = \frac{138}{\sqrt{\epsilon}} \log \frac{D}{d} (1 - (2C/D)^2)$$

kde:

$C$  = radiální přesazení středu vodiče, v mm.

Jestliže dutina vyplněná dielektrikem je pouze částečně vyplněna dielektrickým materiálem, potom faktor  $1/\sqrt{\epsilon}$  ve všeobecných rovnicích se změní na:

$$1/\sqrt{1 + (-1)r}$$

kde:

$r$  = prostor vyplněný dielektrikem/celkový prostor, v  $\text{mm}^2$ .

Když je v koaxiálním vedení proveden výřez (viz obr. 54), bude zvýšení charakteristické impedance oproti normálnímu kruhovému koaxiálnímu vedení (viz obr. 51) menší než:

$$\delta Z = 0,03 \beta^2$$

kde:

$\beta$  = úhel výřezu v radiánech, který je vyplněn vzduchem.

Charakteristická impedance pro obdélníkový vnější vodič (viz obr. 55) obsahující koaxiální vedení procházející jeho středem s dutinou částečně vyplněnou dielektrikem je vyjádřena jako:

$$Z_0 = \frac{138}{\sqrt{1 + (-1)r}} \text{Log} \frac{\frac{b}{82}}{\pi d} \exp \frac{-4}{\frac{\exp a}{\pi + 1} b}$$

kde:

$Z_0$  = charakteristická impedance, v ohmech

= dielektrická konstanta izolačního materiálu

$r$  = prostor vyplněný dielektrikem/celkový prostor, v  $\text{mm}^2$

b = výška průřezové plochy, v mm

a = šířka průřezové plochy, v mm

d = průměr vnitřního vodiče

- 5 Tyto rovnice může být dále modifikována pro excentrický středový vodič nebo dvojité excentrický středový vodič.

Uvedené rovnice mohou být zkombinovány pro matematický výpočet indukčnosti spojovacího modulu 10 a zadního propojovacího mezičlánku 400. Například, s odkazem na obr. 11 až 15, 10 mohou středové vodiče neboli přední koaxiální středové vodiče 41, 42, 43 procházet vnějšími vodiči (to jest protilehlými plochami tělesa 36 a krytu 38), které mohou mít měnící se geometrii. Rovněž prostor mezi předními koaxiálními středovými vodiči 41, 42 a 43 a vodivými plochami, které je obklopují, je částečně vyplněn dielektrickým materiálem (například dielektrickými nosnými bloky 200, 200a). Aplikování předcházejících rovnic na každou geometrickou část 15 umožňuje modifikování geometrií do té doby, dokud není dosaženo požadované impedance. Skutečné geometrie mohou být dále modifikovány podle změřené impedance, dokud není dosaženo finální geometrie, pomocí níž se získá požadovaná impedance.

20 Kapacita sestává ze dvou rovnoběžných vodičů oddělených dielektrikem. Každá konzolová pružina a vodič, který je s ní rovnoběžný, působí jako kapacita s bodovým kontaktem na jednom konci (viz obr. 56).

Dvě kapacity jsou elektricky zařazeny v sérii s propojovacím vodičem, který má indukčnost, která se může měnit pro vyrovnání a ladění. Tento obvod může být vyladěn pro přizpůsobení 25 impedance mezi vedením se 75 ohmy a vodiči spojovacího modulu, čímž by se minimalizovalo fázové zkreslení a ostatní ztráty v obvodu. Do série s výše uvedenými komponentami může být přidána přídavná indukčnost a potom měněna pro účely ladění. Změna indukčnosti znamená změnu indukční reaktance ( $X_L - 2\pi fL$ ). Protože je impedance závislá na indukční reaktanci ( $Z = R + (X_L - X_C)$ ), vhodným zvýšením nebo snížením indukčnosti je možno dosáhnout 30 rovnováhy v reaktanci. Ideálním případem je zvolení hodnoty indukčnosti, která by způsobila indukční reaktanci rovnající se kapacitní reaktanci při dané frekvenci. Za tohoto stavu by fázové zkreslení a ztráty byly minimální.

Na obr. 45 je znázorněna schematicky geometrie pružin 54, 56, 426, 428 proti prvním 35 koaxiálním středovým vodičům 42, 43 (s indukčními vodiči 46, 47), kolíky 414 a 416 (s indukčními vodiči 477, 479). Použitím předcházejících rovnic je možno vypočítat nutnou indukčnost propojovacích vodičů 58, 430. Konečná tloušťka a indukčnost propojovacích vodičů 58, 430 mohou být dále modifikovány podle změřené impedance, dokud není dosaženo požadované impedance.

40 Z předcházejícího je zřejmé, že velikost spojovacích modulů DSX může být řešením podle vynálezu značně zmenšena. Takto zmenšené spojovací moduly DSX mohou být ve velkém počtu (vysoké hustotě) instalovány v daném systému. Dále jednotlivé spojovací moduly 10 45 mohou být spárovány do společného obvodu pro vytvoření mnoha možných poloh pro zastrčení na předním konci.

Spojovací modul 10 samotný nepředstavuje úplný obvod DSX. Místo toho může být spojovací modul 10 spárován s přídavným spojovacím modulem pro vytvoření úplného obvodu. Dále využití normálně zavřeného obvodu zadního propojovacího mezičlánku umožňuje použití 50 spojovacího modulu pro přenos digitálních funkcí, jak je například znázorněno a popsáno v ještě nevyřízené přihlášce vynálezu US č. 07/614 143, přihlášené 15. listopadu 1990, o názvu "Digital Distribution Apparatus".

I když bylo v předcházejícím popsáno výhodné provedení podle vynálezu, je odborníkům zřejmé, že v rámci vynálezu je možno provádět ekvivalentní úpravy a modifikace. Tyto ekvivalentní úpravy a modifikace jsou zahrnuty v rozsahu přiložených patentových nároků.

5

## PATENTOVÉ NÁROKY

- 10 1. Spojovací modul (10) koaxiálních kabelů, **vyznačující se tím**, že obsahuje elektricky vodivé těleso (36), které má litou základní část se stěnami ohraničujícími vnitřek tělesa (36), a kryt (38) pro zakrytí tohoto vnitřku, první koaxiální středový vodič (42) a druhý koaxiální středový vodič (43), přičemž ve vnitřku tělesa (36) je uspořádána dielektrická vložka (40) pro upevnění prvního koaxiálního středového vodiče (42) a druhého koaxiálního středového vodiče (43), a přičemž těleso (36) má přední stěnu s alespoň prvním průchozím otvorem (81) pro vložení zástrčky (14) se středovým vodičem a první koaxiální středový vodič (42) má polohu pro spojení se středovým vodičem zástrčky (14), v tělese (36) je umístěn elektricky vodivý první pružinový kontakt (54), předepjatý do elektrického dotyku s prvním koaxiálním středovým vodičem (42), a elektricky vodivý druhý kontakt (56) v elektrickém dotyku s druhým koaxiálním středovým vodičem (43), přičemž k tělesu (36) je otočně připojen první tlačný prostředek (94) pro odtlačování prvního pružinového kontaktu (54) od prvního koaxiálního středového vodiče (42) při vložení zástrčky (14) do prvního otvoru (81), a v tělese (36) je umístěn propojovací vodič (58) elektricky spojující první pružinový kontakt (54) s druhým kontaktem (56). přičemž kryt (38) a těleso (36) mají protilehlé vnější plochy uspořádané u sebe.
- 15 2. Spojovací modul podle nároku 1, **vyznačující se tím**, že dále obsahuje elektricky vodivé plochy (150, 152) obklopující první koaxiální středový vodič (42) a druhý koaxiální středový vodič (43), přičemž elektricky vodivé plochy (150, 152) jsou dimenzovány pro požadovanou impedanci spojovacího modulu (10).
- 20 3. Spojovací modul podle nároku 2, **vyznačující se tím**, že těleso (36) je elektricky vodivé a elektricky vodivé plochy (150, 152) jsou vytvořeny integrálně na vnitřních plochách tělesa (36).
- 25 4. Spojovací modul podle nároku 3, **vyznačující se tím**, že dielektrickou vložkou (40) je dielektrický nosný prostředek, umístěný uvnitř tělesa (36).
- 30 5. Spojovací modul podle nároku 4, **vyznačující se tím**, že první pružinový kontakt (54) a druhý kontakt (56) jsou uspořádány na dielektrické vložce (40).
- 35 6. Spojovací modul podle nároku 2, **vyznačující se tím**, že je dále opatřen třetím koaxiálním středovým vodičem (41) uspořádaným uvnitř tělesa (36) na dielektrické vložce (40), přičemž elektricky vodivé plochy (150, 152) jsou tvořeny plochami obklopujícími třetí koaxiální středový vodič (41), a v přední stěně je dále upraven třetí otvor (80) pro vložení další zástrčky (14), jejíž středový vodič je elektricky spojen s třetím koaxiálním středovým vodičem (41), a spojovací modul (10) je dále opatřen prostředky pro elektrické připojení třetího koaxiálního středového vodiče (41) přes odporový obvod (62) k jednomu zvolenému vodiči z prvního koaxiálního středového vodiče (42) a druhého koaxiálního středového vodiče (43).
- 40 7. Spojovací modul podle nároku 4, **vyznačující se tím**, že v přední stěně je dále proveden druhý průchozí otvor (82) pro spojení středového vodiče zástrčky (14) s druhým koaxiálním středovým vodičem (43), přičemž druhý kontakt (56) je druhým pružinovým
- 45 50

kontaktem předepjatým do elektrického dotyku s druhým koaxiálním středovým vodičem (43), a k tělesu (36) je otočně připojen druhý tlačný prostředek (96) pro odtlačování druhého pružinového kontaktu od druhého koaxiálního středového vodiče (43) po vložení zástrčky (14) do druhého otvoru (82).

5

8. Spojovací modul podle nároku 7, **vyznačující se tím**, že dále obsahuje třetí pružinový kontakt (84) a čtvrtý pružinový kontakt (86), které jsou pohyblivé mezi první polohou, v níž jsou první pružinový kontakt (54) a druhý pružinový kontakt (56) předepjaty do elektrického dotyku s prvním koaxiálním středovým vodičem (42) a druhým koaxiálním středovým vodičem (43), a druhou polohou, v níž jsou první pružinový kontakt (54) a druhý pružinový kontakt (56) oddáleny od prvního koaxiálního středového vodiče (42) a druhého koaxiálního středového vodiče (43) prvním odtlačovacím prostředkem (94) a druhým odtlačovacím prostředkem (96), přičemž třetí pružinový kontakt (84) a čtvrtý pružinový kontakt (86) jsou v elektrickém spojení vždy s odpovídajícím prvním pružinovým kontaktem (54) a druhým kontaktem (56) v druhé poloze a odpojeni od něho v první poloze.

10

15

9. Spojovací modul podle nároku 8, **vyznačující se tím**, že je dále opatřen prostředkem pro elektrické spojení třetího pružinového kontaktu (84) a čtvrtého pružinového kontaktu (86) s elektrickým uzemněním.

20

10. Spojovací modul podle nároku 7, **vyznačující se tím**, že zástrčka (14) je opatřena uzemněnou objímkou, přičemž spojovací modul (10) obsahuje uzemňovací prostředek (70) pro elektrické spojení uzemněné objímky v prvním otvoru (81) a druhém otvoru (82) s elektrickým uzemněním.

25

11. Spojovací modul podle nároku 7, **vyznačující se tím**, že dále obsahuje první a druhý spojovací element vystupující ze zadního konce tělesa (36), přičemž první spojovací element a druhý spojovací element obsahují první zadní koaxiální středový vodič (44) a druhý zadní koaxiální středový vodič (45), a první zemnicí objímku (50) a druhou zemnicí objímku (51) obklopující první zadní koaxiální středový vodič (44) a druhý zadní koaxiální středový vodič (45), a přičemž první zadní koaxiální středový vodič (44) je připojen k prvnímu koaxiálnímu středovému vodiči (42) a druhý zadní koaxiální středový vodič (45) je připojen k druhému koaxiálnímu středovému vodiči (43).

30

35

12. Spojovací modul podle nároku 11, **vyznačující se tím**, že obsahuje první a druhý indukční vodič (46, 47) připojené k prvnímu a druhému zadnímu koaxiálnímu středovému vodiči (44, 45) a k prvnímu a druhému koaxiálnímu středovému vodiči (42, 43).

40

45

50

13. Spojovací modul podle nároku 1, **vyznačující se tím**, že dále obsahuje první spojovací element a druhý spojovací element vystupující ze zadního konce tělesa (36), přičemž první spojovací element a druhý spojovací element obsahují první zadní koaxiální středový vodič (44) a druhý zadní koaxiální středový vodič (45), a první zemnicí objímku (50) a druhou zemnicí objímku (51), obklopující první zadní koaxiální středový vodič (44) a druhý zadní koaxiální středový vodič (45), přičemž první zadní koaxiální středový vodič (44) je spojen s prvním koaxiálním středovým vodičem (42) a druhý zadní koaxiální středový vodič (45) je spojen s druhým koaxiálním středovým vodičem (43), a spojovací modul (10) dále obsahuje zadní propojovací mezičlánek (400), jehož těleso (402) má protilehlé vnitřní plochy ohraničující vnitřek, a který obsahuje první koaxiální středový vodič (414) zadního propojovacího mezičlátku (400), druhý koaxiální středový vodič (416) zadního propojovacího mezičlátku (400) a nosný prostředek (410) pro upevnění prvního koaxiálního středového vodiče (414) a druhého koaxiálního středového vodiče (416) zadního propojovacího mezičlátku (400) v uvedeném vnitřku v elektricky izolovaném odstupu od vnitřních ploch, přičemž těleso (402) má přední stěnu s prvním otvorem (458) a druhým otvorem (460) zadního propojovacího

mezičlátku (400) pro zastrčení prvního spojovacího elementu a druhého spojovacího elementu spojovacího modulu (10), přičemž první zadní koaxiální středový vodič (44) je elektricky spojen s prvním koaxiálním středovým vodičem (414) propojovacího mezičlátku (400) a druhý zadní koaxiální středový vodič (45) je elektricky spojen s druhým koaxiálním středovým vodičem (416) zadního propojovacího mezičlátku (400), a zadní propojovací mezičlánek (400) dále obsahuje první zadní kontaktní pružinu (426) a druhou zadní kontaktní pružinu (428) předepjaté do elektrického spojení s prvním koaxiálním středovým vodičem (414) a druhým koaxiálním středovým vodičem (416) zadního propojovacího mezičlátku (400), první tlačný prostředek (444) a druhý tlačný prostředek (446) zadního propojovacího mezičlátku (400) pro odtlačování prvního pružinového kontaktu (426) a druhého pružinového kontaktu (428) od prvního středového koaxiálního vodiče (414) a druhého středového koaxiálního vodiče (416) zadního propojovacího mezičlátku (400) po zastrčení prvního a druhého spojovacího elementu do prvního otvoru (458) a druhého otvoru (460) zadního propojovacího mezičlátku (400), a zadní propojovací vodič (430) pro elektrické spojení první zadní kontaktní pružiny (426) a druhé zadní kontaktní pružiny (428).

14. Spojovací modul podle nároku 13, **vyznačující se tím**, že propojovací vodič (430) má indukčnost pro vyrovnání kapacity uvedených zadních kontaktních pružin (426, 428).

15. Spojovací modul podle nároku 13, **vyznačující se tím**, že vnitřní plochy (514) tělesa (402) zadního propojovacího mezičlátku (400) jsou elektricky vodivé a elektricky uzemněné a mají tvar pro požadovanou impedanci zadního propojovacího mezičlátku (400).

16. Spojovací modul podle nároku 13, **vyznačující se tím**, že obsahuje spojovací prostředky, zejména zásuvkové vodiče (418, 420), pro spojení koaxiálního kabelu s alespoň jedním vodičem z prvního koaxiálního středového vodiče, tvořeného zejména kolíkem (414), a druhého koaxiálního středového vodiče, tvořeného zejména kolíkem (416), zadního propojovacího mezičlátku (400).

17. Spojovací modul podle nároku 16, **vyznačující se tím**, že spojovací prostředky, zejména zásuvkové vodiče (418, 420), jsou opatřeny zástrčkou (520) připevněnou ke koaxiálnímu kabelu a spojovacím prostředkem pro připojení zástrčky (520) k alespoň jednomu vodiči z prvního koaxiálního středového vodiče, zejména kolíku (414), a druhého koaxiálního středového vodiče, zejména kolíku (416), zadního propojovacího mezičlátku (400).

18. Spojovací modul podle nároku 17, **vyznačující se tím**, že zástrčka (520) je opatřena blokovacím prostředkem pro zablokování zástrčky (520) k alespoň jednomu vodiči z prvního koaxiálního středového vodiče, zejména kolíku (414), a druhého koaxiálního středového vodiče, zejména kolíku (416), zadního propojovacího mezičlátku (400).

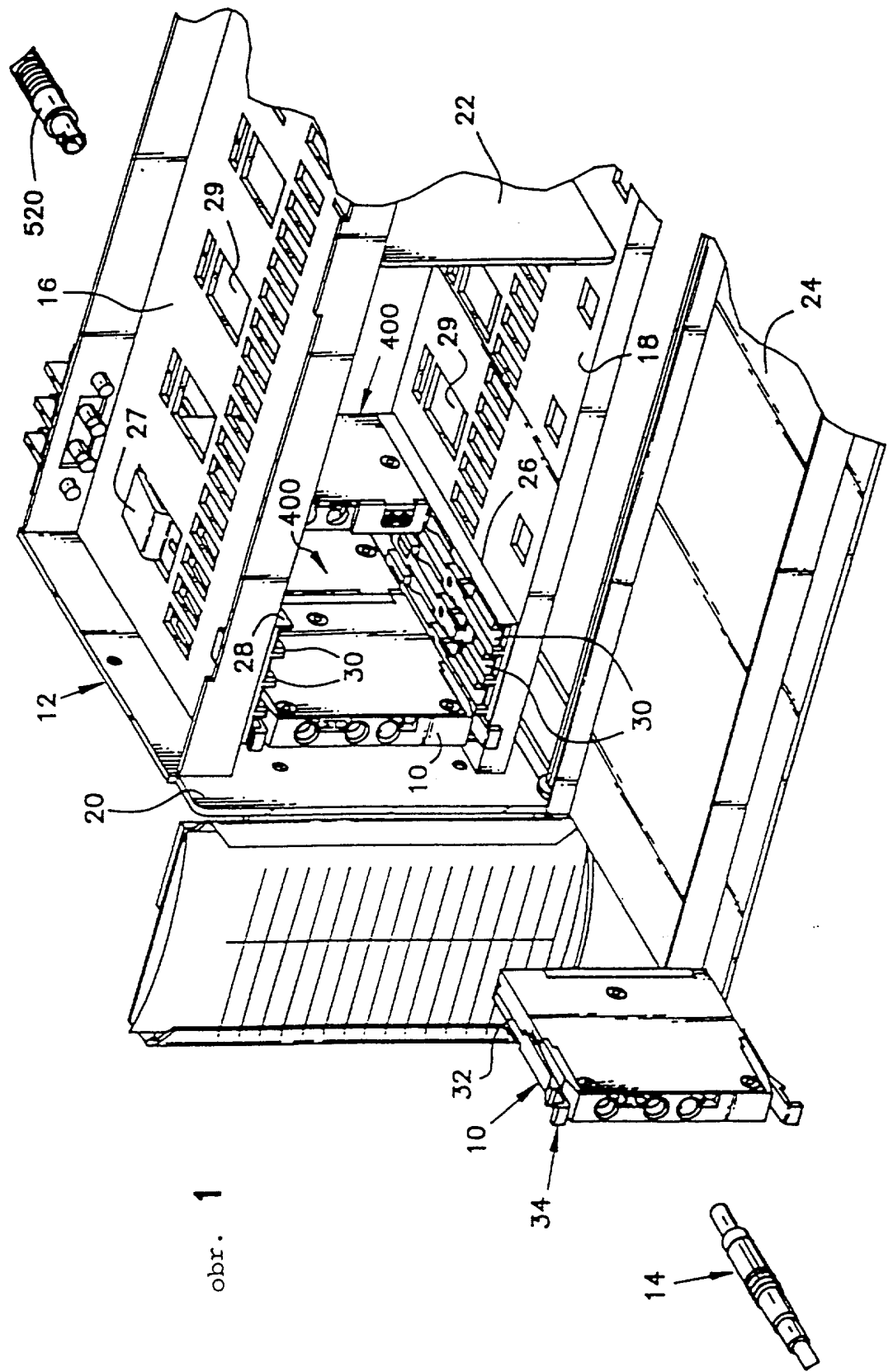
19. Spojovací modul podle nároku 18, **vyznačující se tím**, že zástrčka (520) sestává z manuálně upevnitelného pláště (522) připojeného kluzně k vložce (524), která má podélnou osu, z blokovacího výstupku (538) připevněného k uvedené vložce (524) a předepjatého radiálně směrem od podélné osy vložky (524), a z prostředku pro zatlačování blokovacího výstupku (538) radiálně dovnitř axiálním pohybem pláště (522) vůči vložce (524), přičemž těleso (402) zadního propojovacího mezičlátku (400) je opatřeno otvorem (517) pro vložení pláště (522) a blokovacího výstupku (538), a přičemž těleso (402) je dále opatřeno zářezkou pro vložení kabelu.

20. Spojovací modul podle nároku 19, **vyznačující se tím**, že plášť (522) je elektricky vodivý pro elektrické spojení s tělesem (402) zadního propojovacího mezičlátku (400) a je opatřen prostředky pro své elektrické spojení s uzemněným stíněním koaxiálního kabelu.

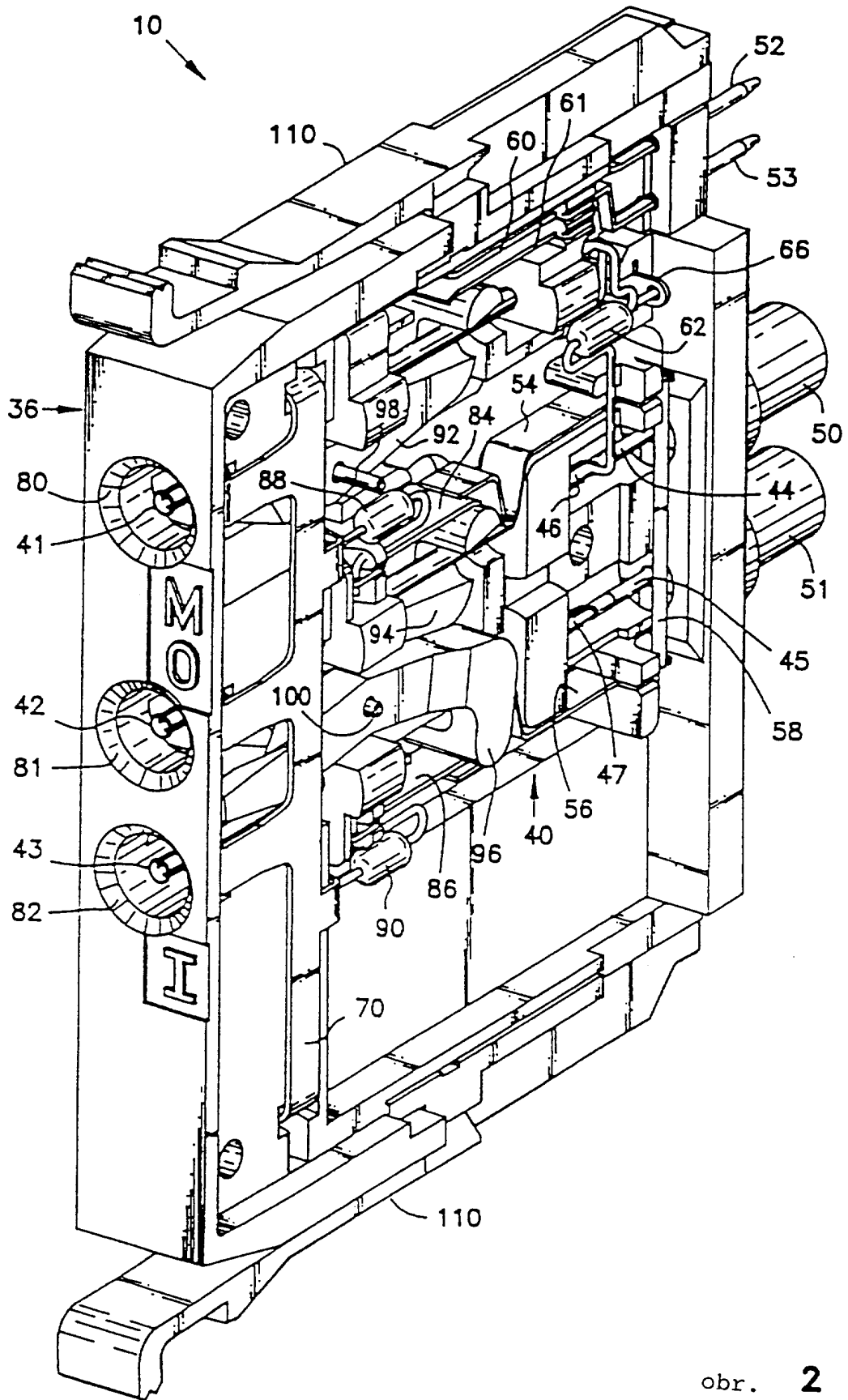
21. Spojovací modul podle nároku 1, **vyznačující se tím**, že dále obsahuje první monitorovací pružinový kontakt (60) a druhý monitorovací pružinový kontakt (61) umístěné uvnitř tělesa (36) a předepjaté do elektrického odstupu mezi prvním monitorovacím pružinovým kontaktem (60) a druhým monitorovacím pružinovým kontaktem (61), a monitorovací tlačný prostředek (92) pro přitlačování prvního monitorovacího pružinového kontaktu (60) a druhého monitorovacího pružinového kontaktu (61) do elektrického spojení po vložení zástrčky (14) do monitorovacího otvoru (80) spojovacího modulu (10).

22. Spojovací modul podle nároku 1, **vyznačující se tím**, že v přední stěně je dále proveden druhý průchozí otvor (82) pro spojení středového vodiče zástrčky (14) s druhým koaxiálním středovým vodičem (43), přičemž druhý kontakt (56) je druhým pružinovým kontaktem předepjatým do elektrického dotyku s druhým koaxiálním středovým vodičem (43), a dále obsahuje druhý tlačný prostředek (96) pro odtlačování druhého pružinového kontaktu od druhého koaxiálního středového vodiče (43) po vložení zástrčky (14) do druhého otvoru (82).

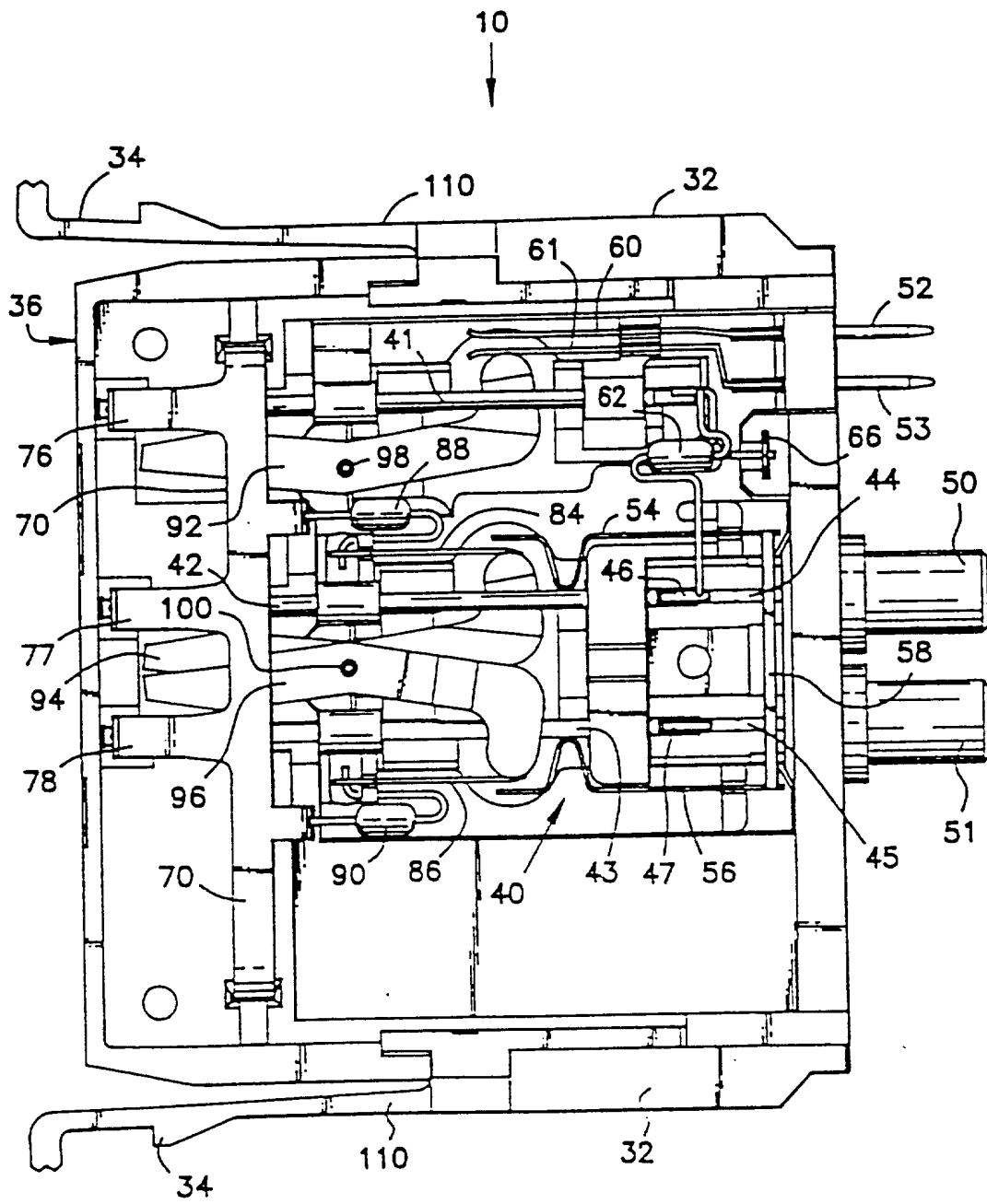
41 výkresů



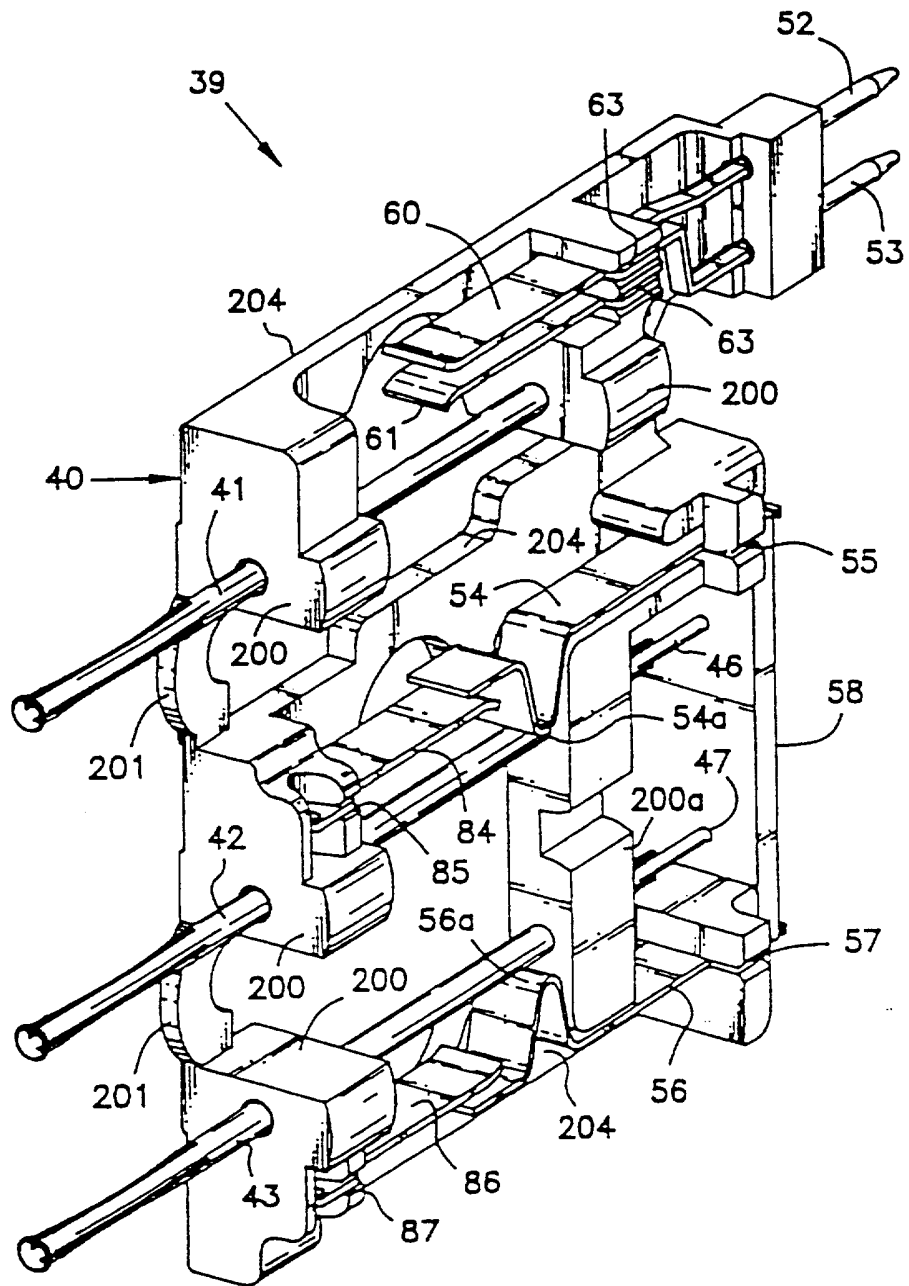
obr. 1



obr. 2

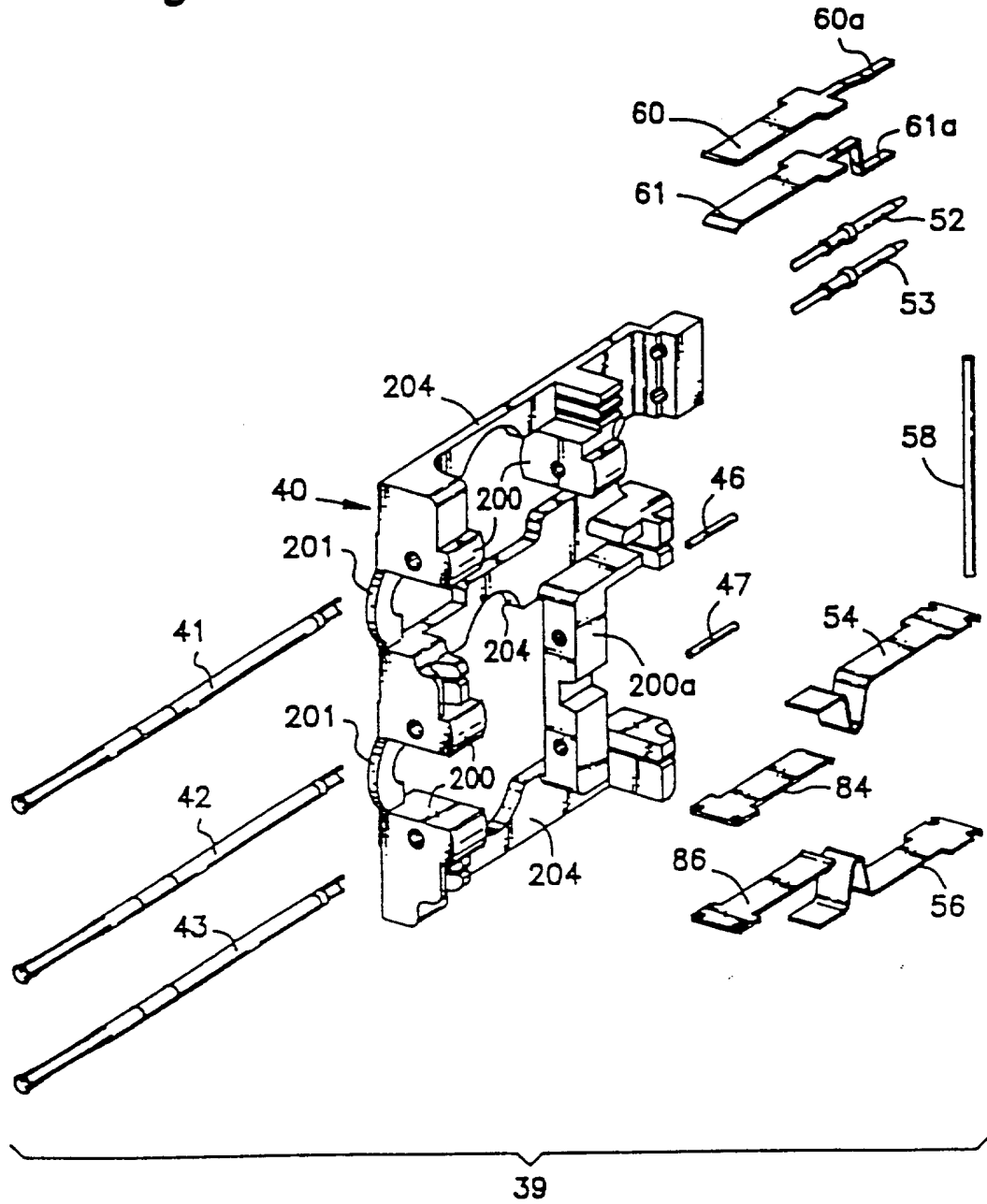


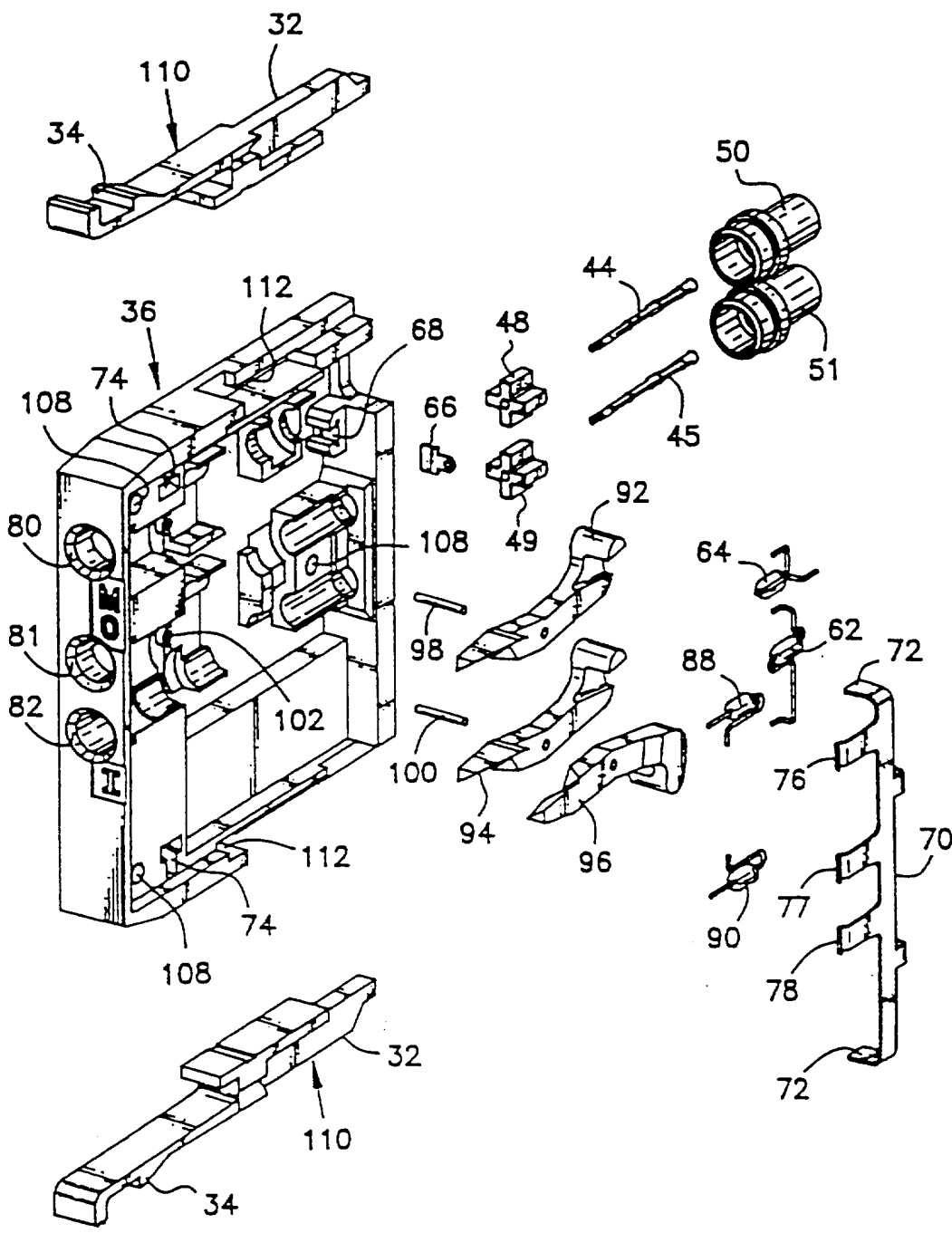
obr. 3



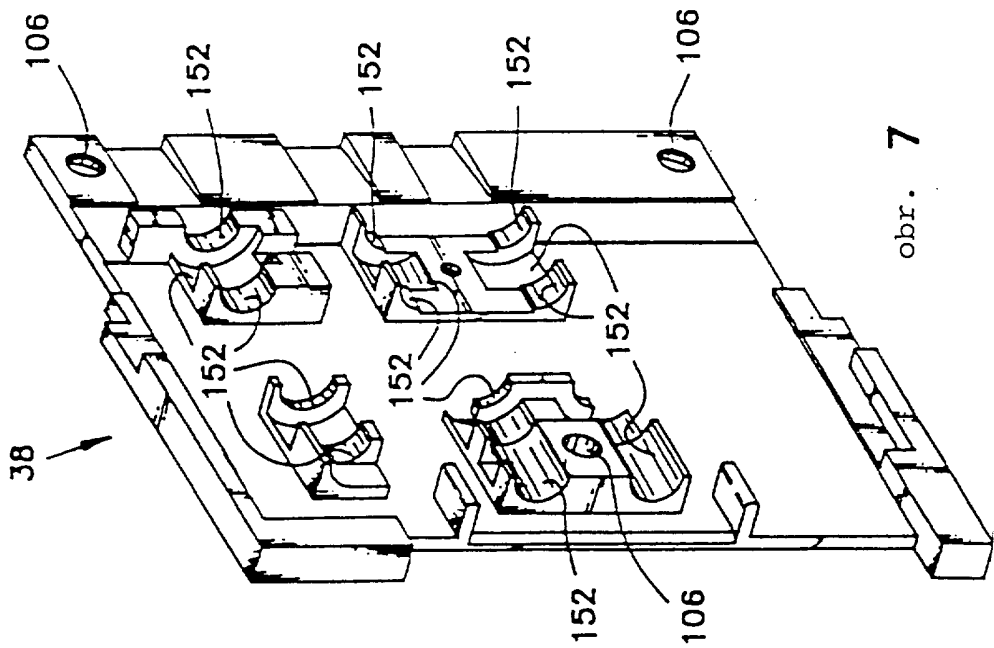
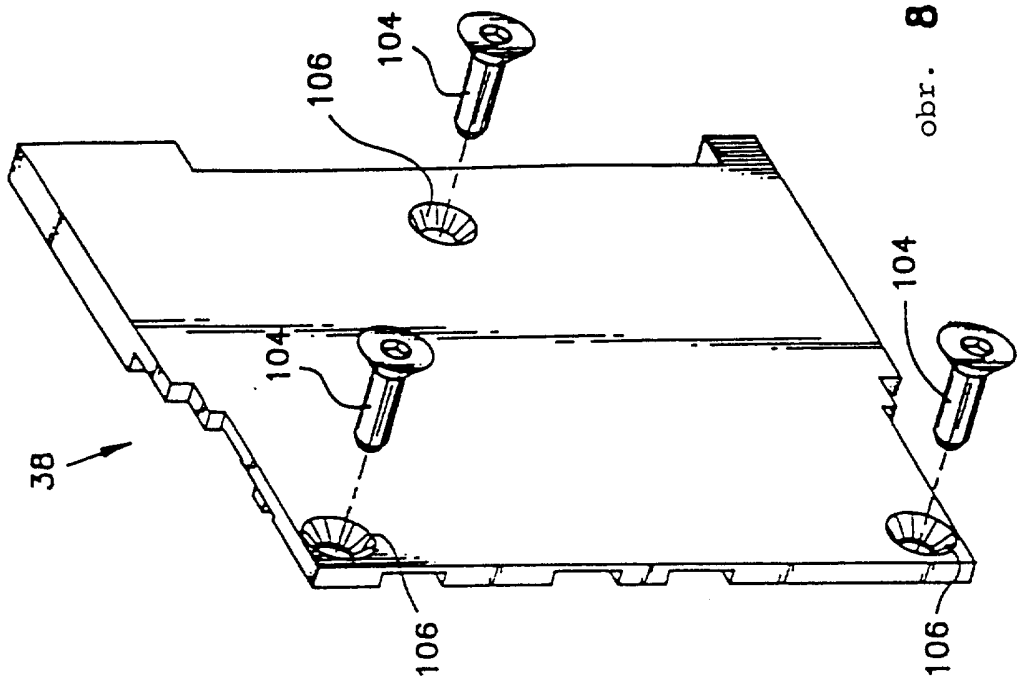
obr. 4

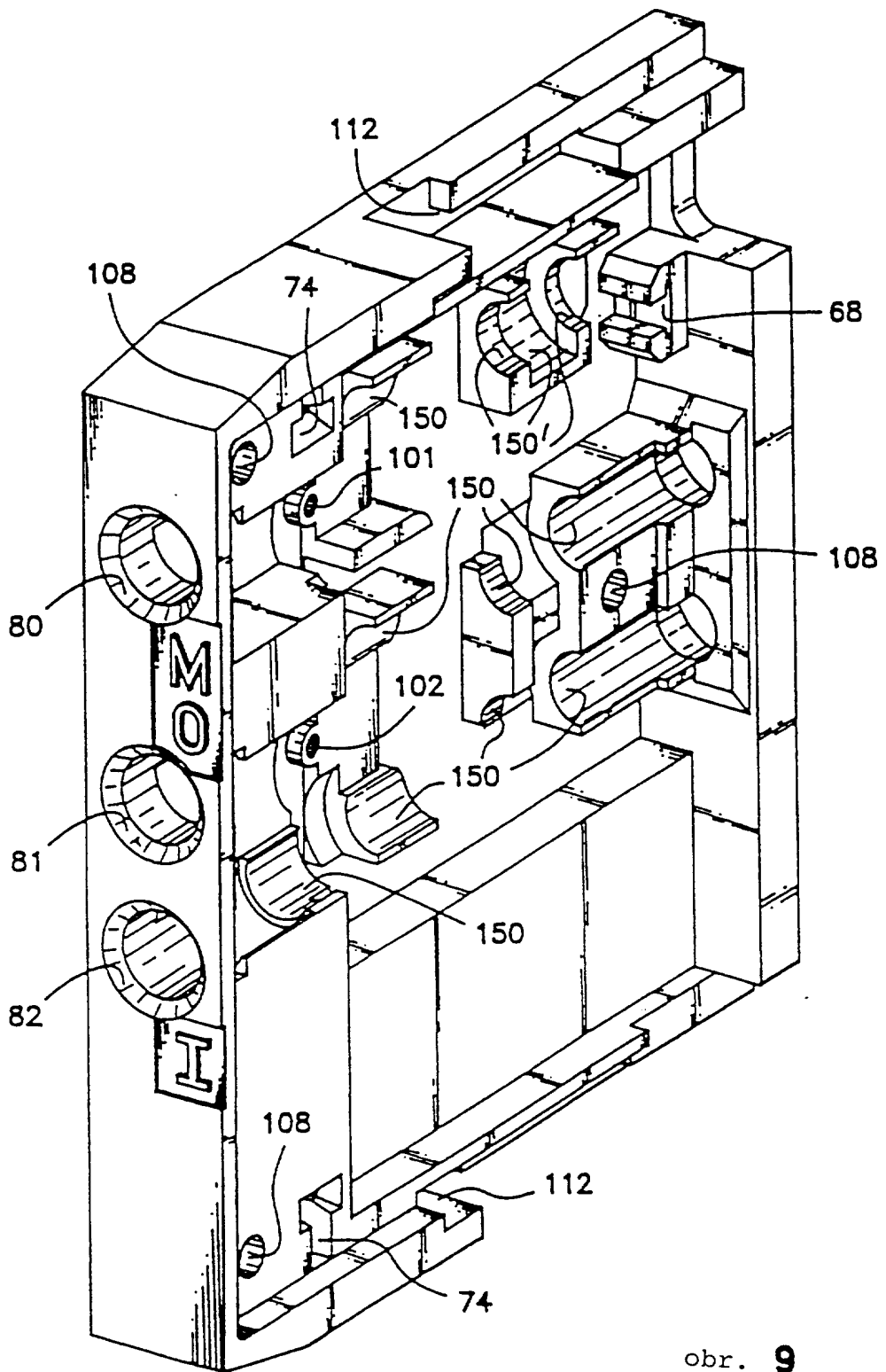
obr. 5



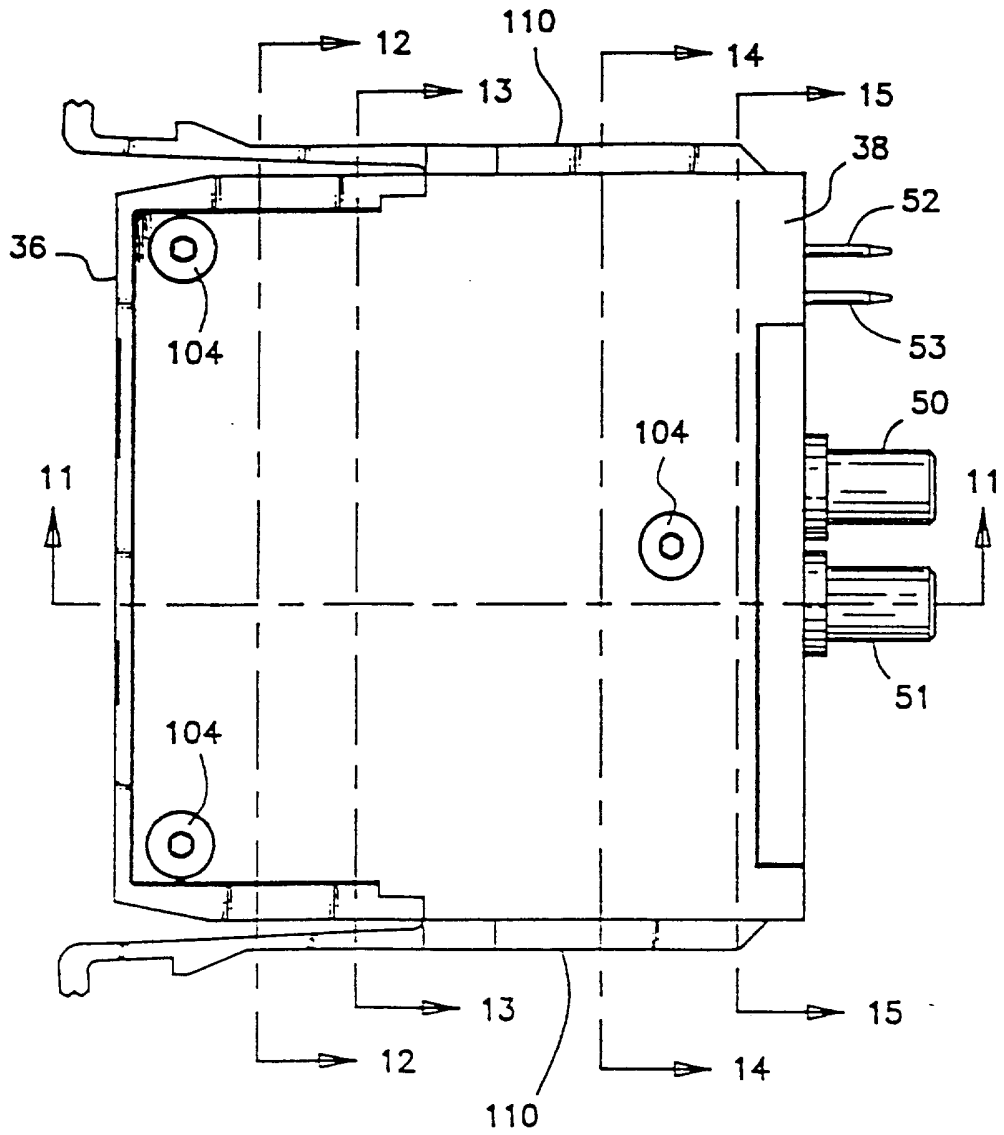


obr. 6

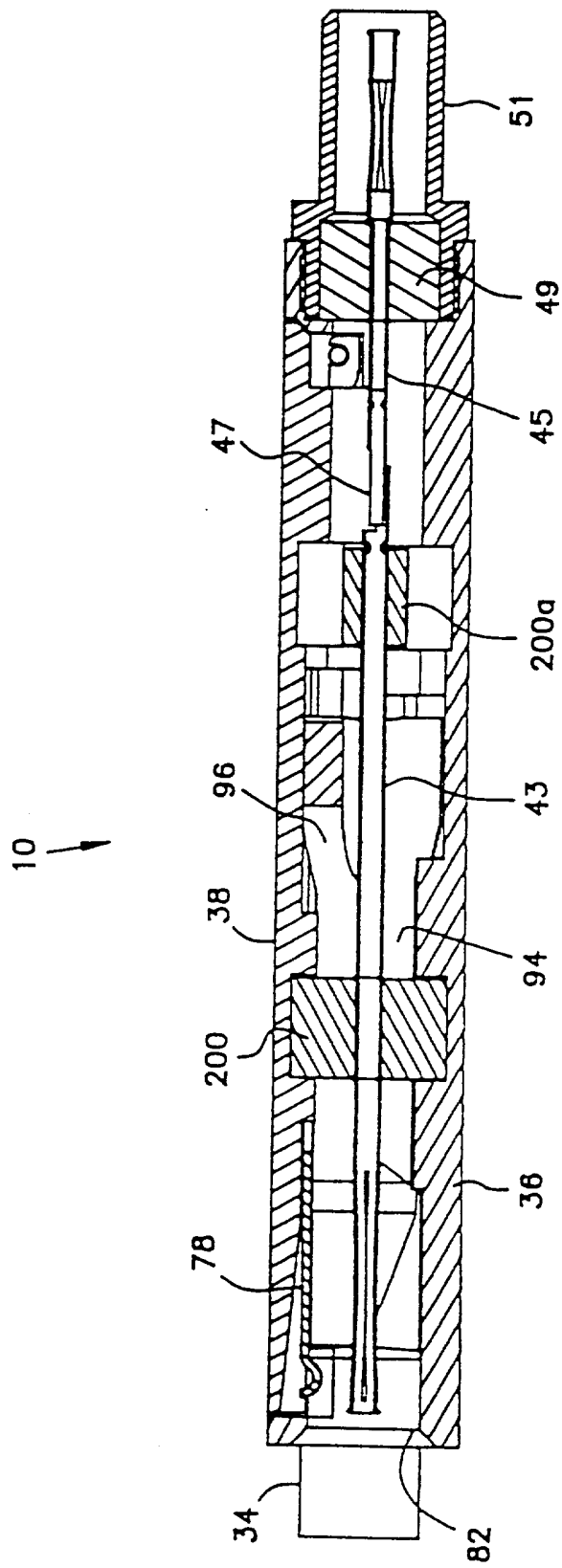




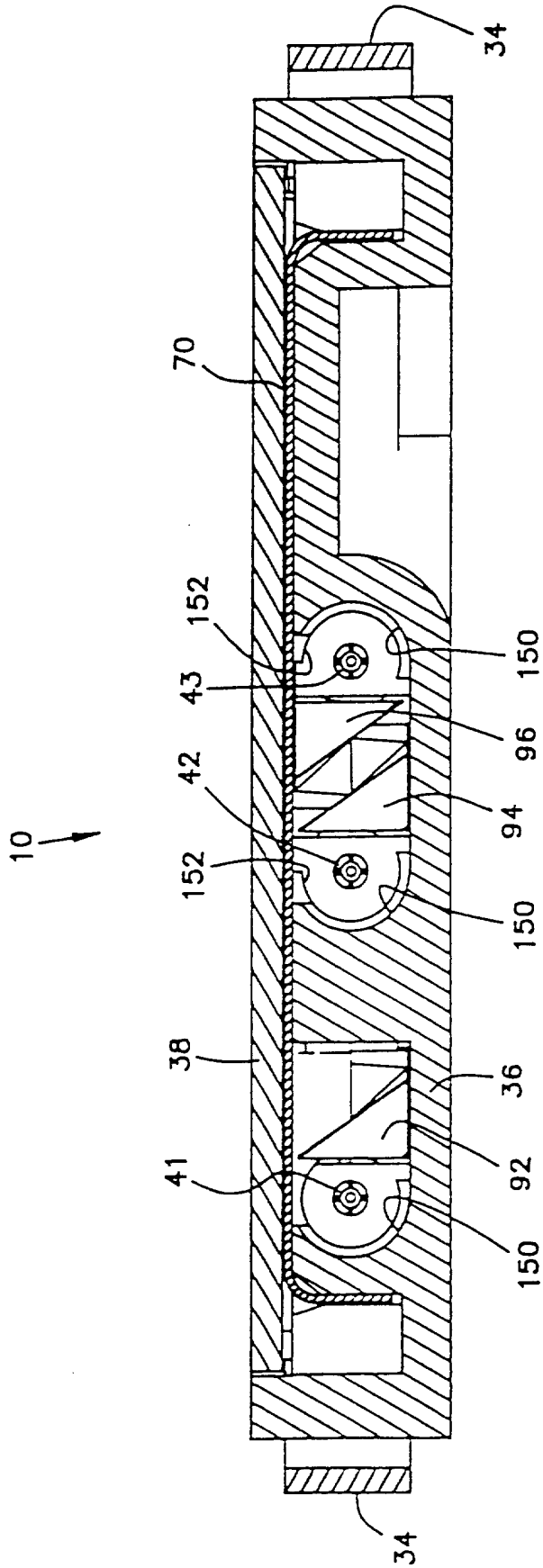
obr. 9



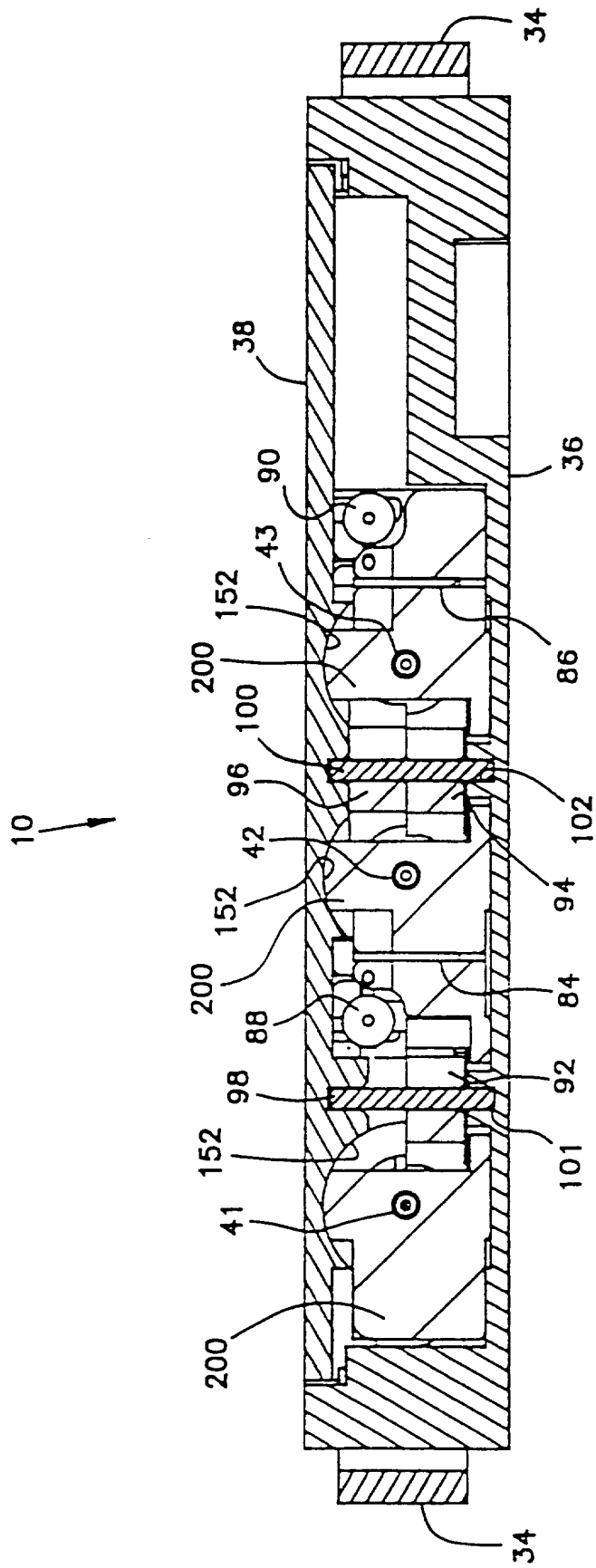
obr. 10



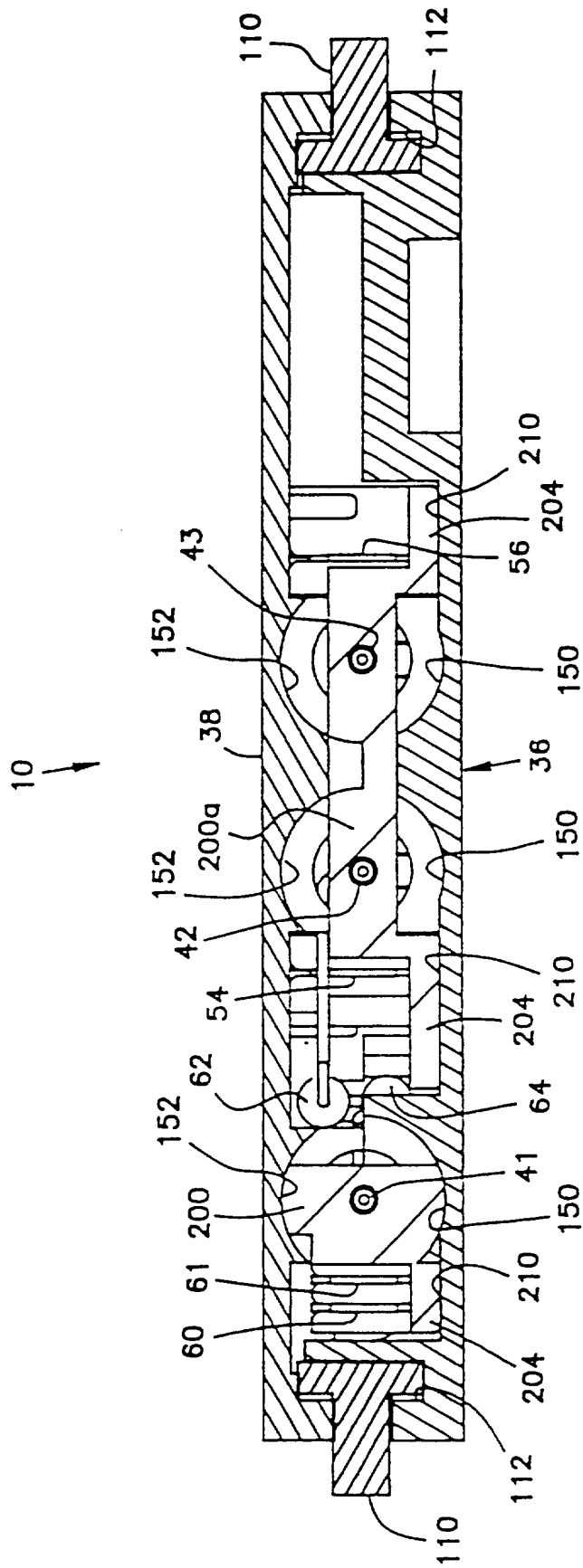
obr. 11



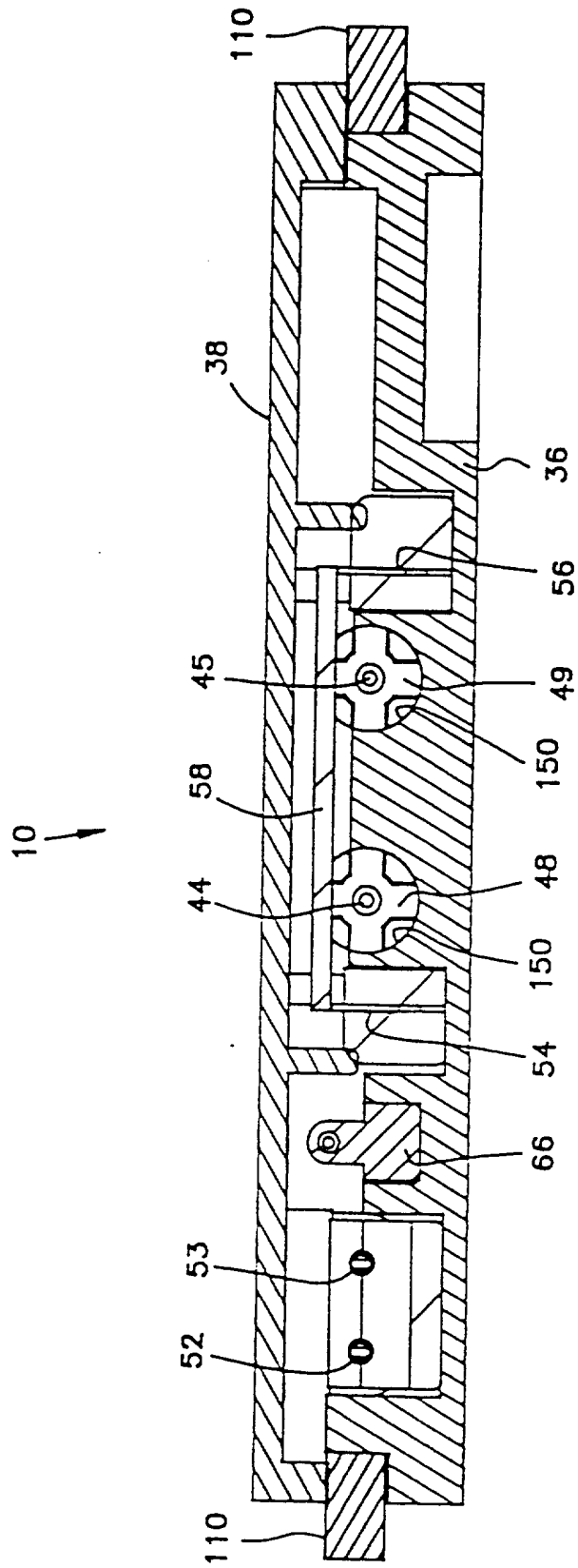
obr. 12



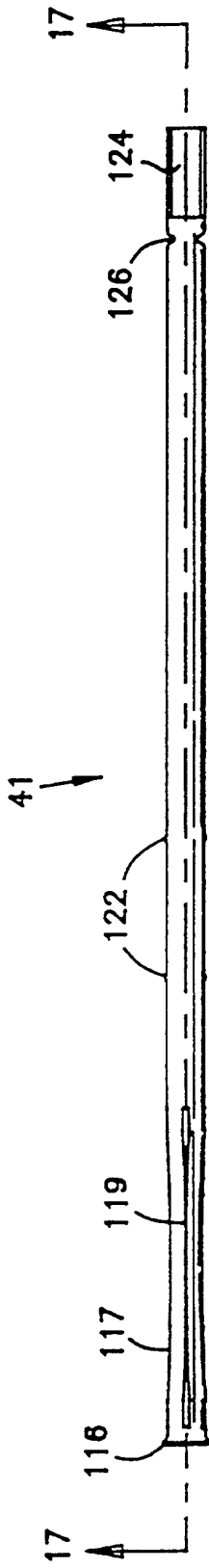
obr. 13



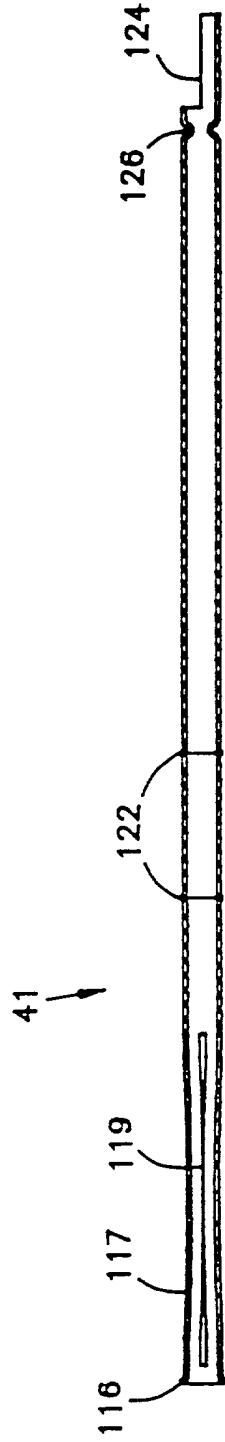
obr. 14



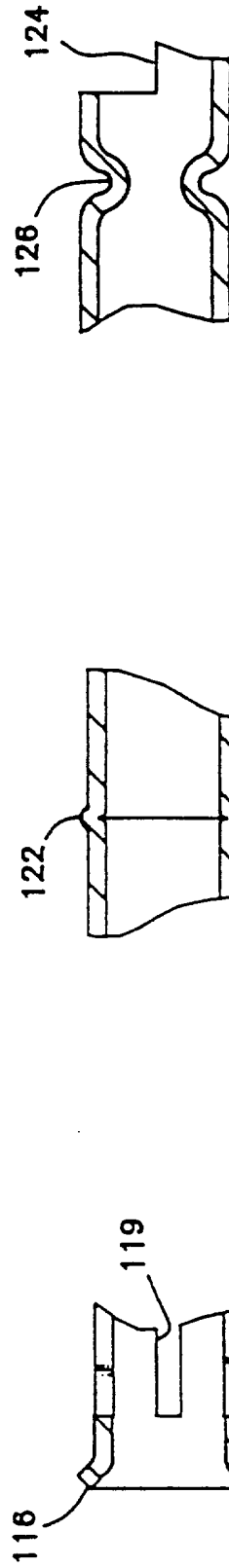
obr. 15



obr. 16



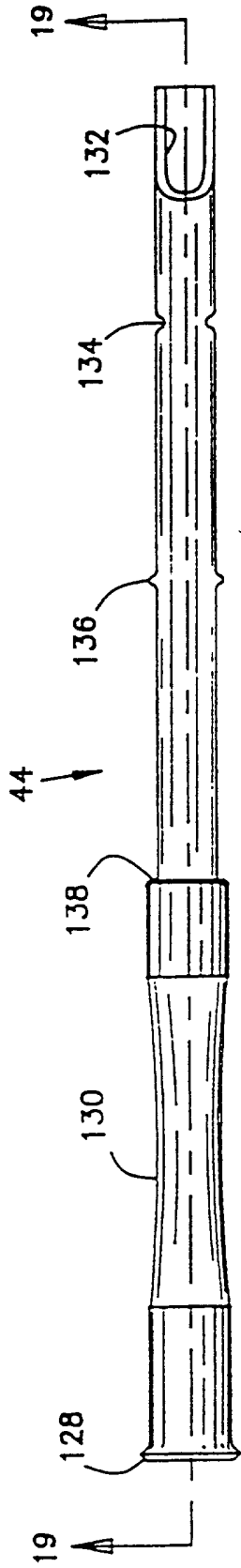
obr. 17



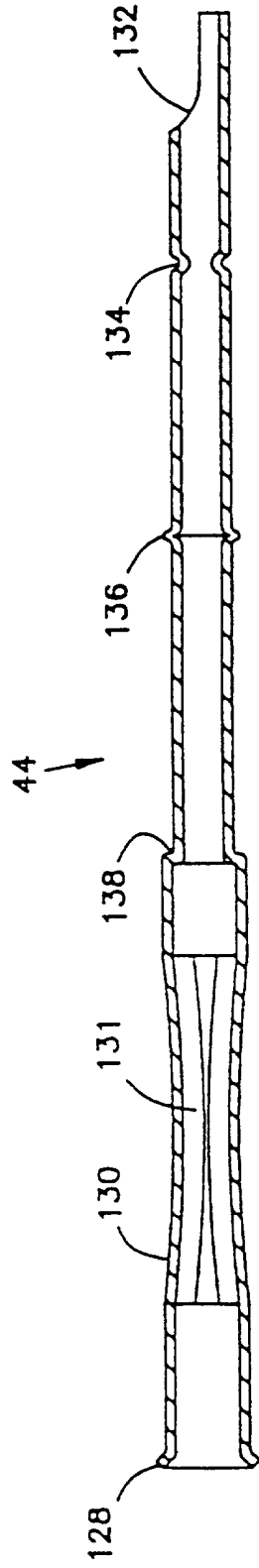
obr. 17A

obr. 17B

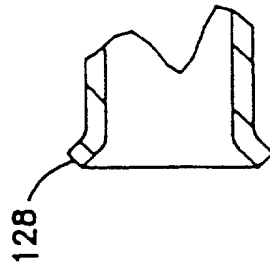
obr. 17C



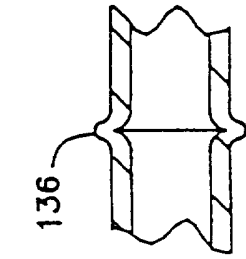
obr. 18



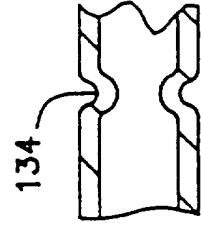
obr. 19



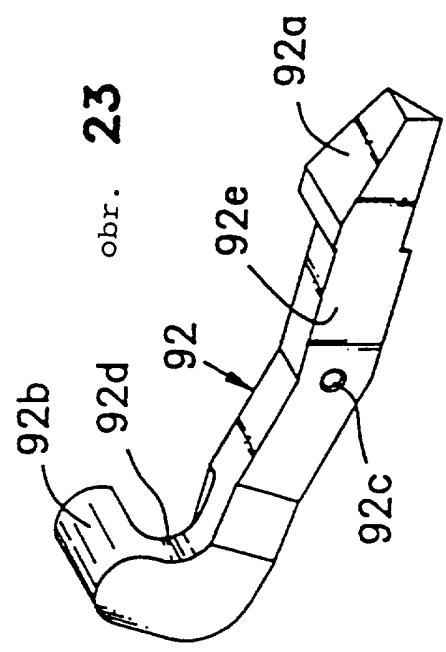
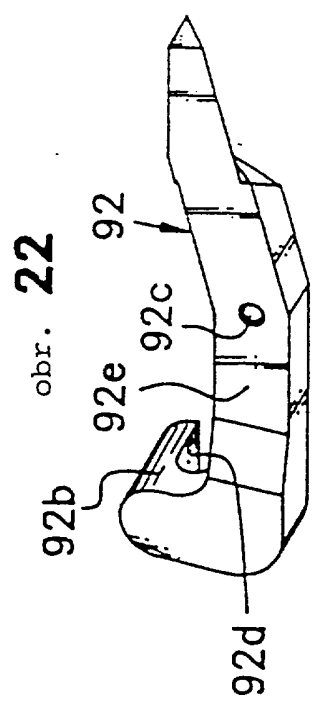
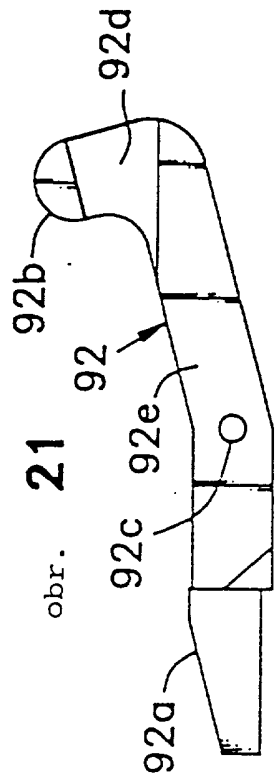
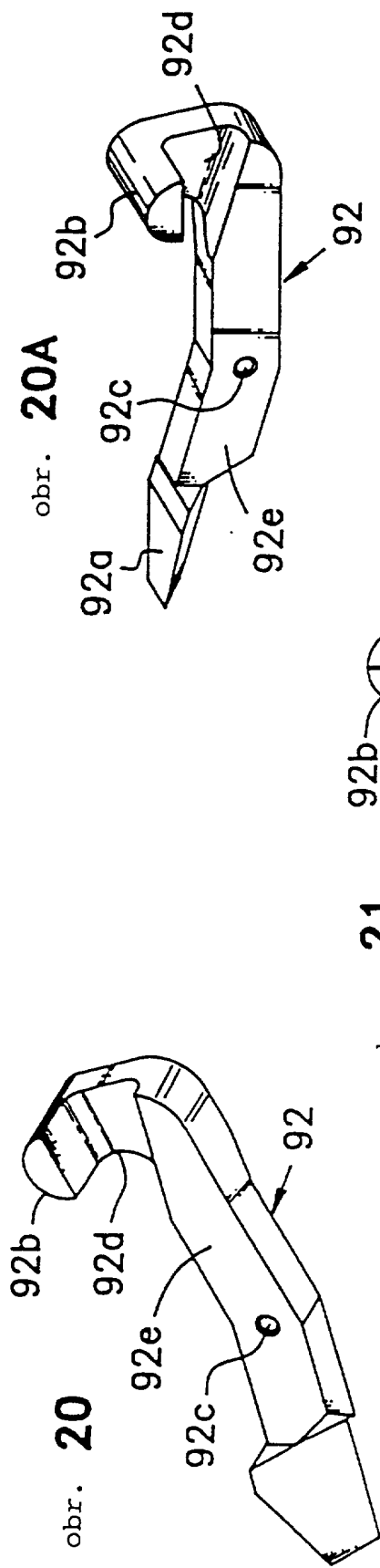
obr. 19A

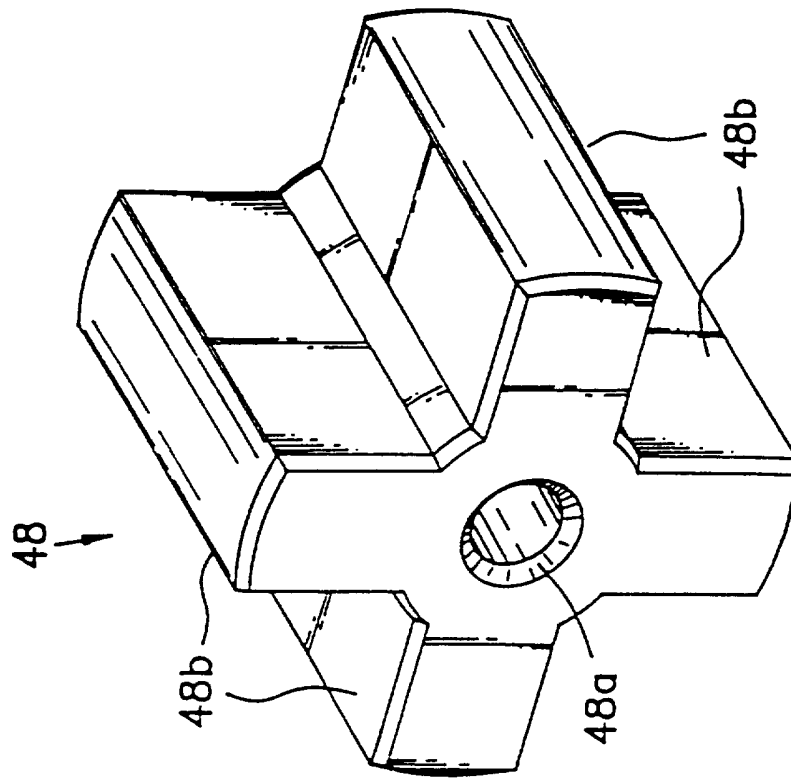


obr. 19B

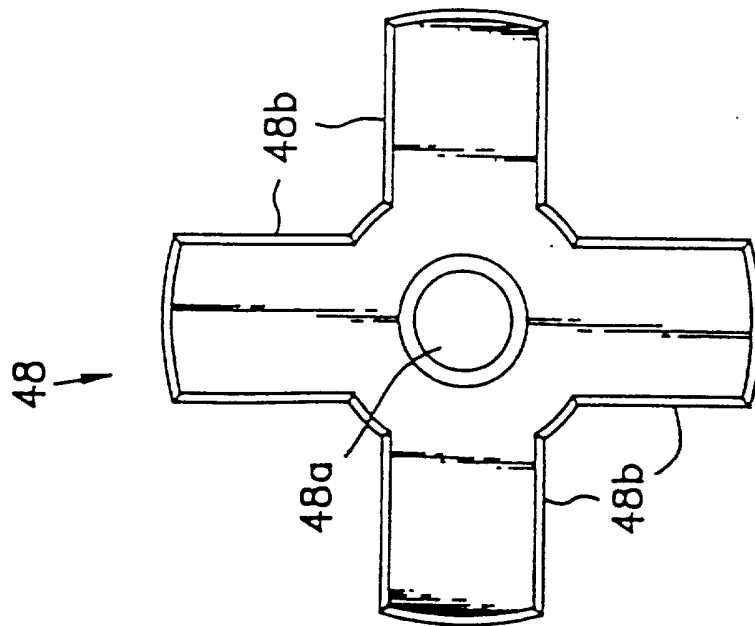


obr. 19C

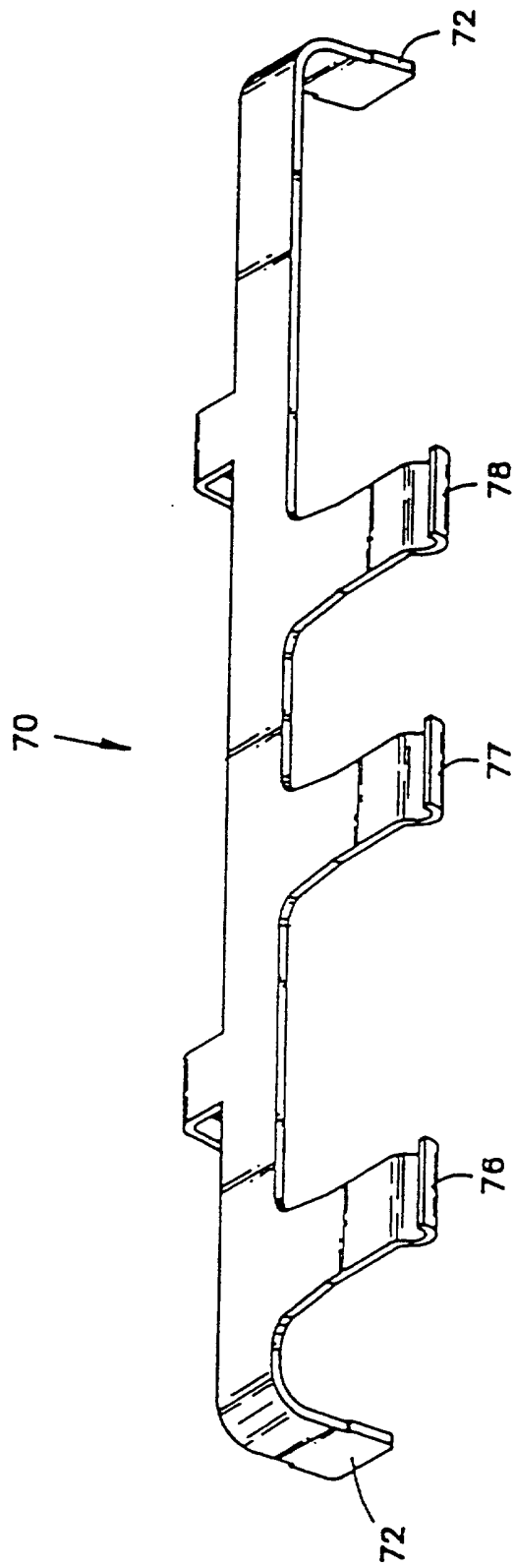




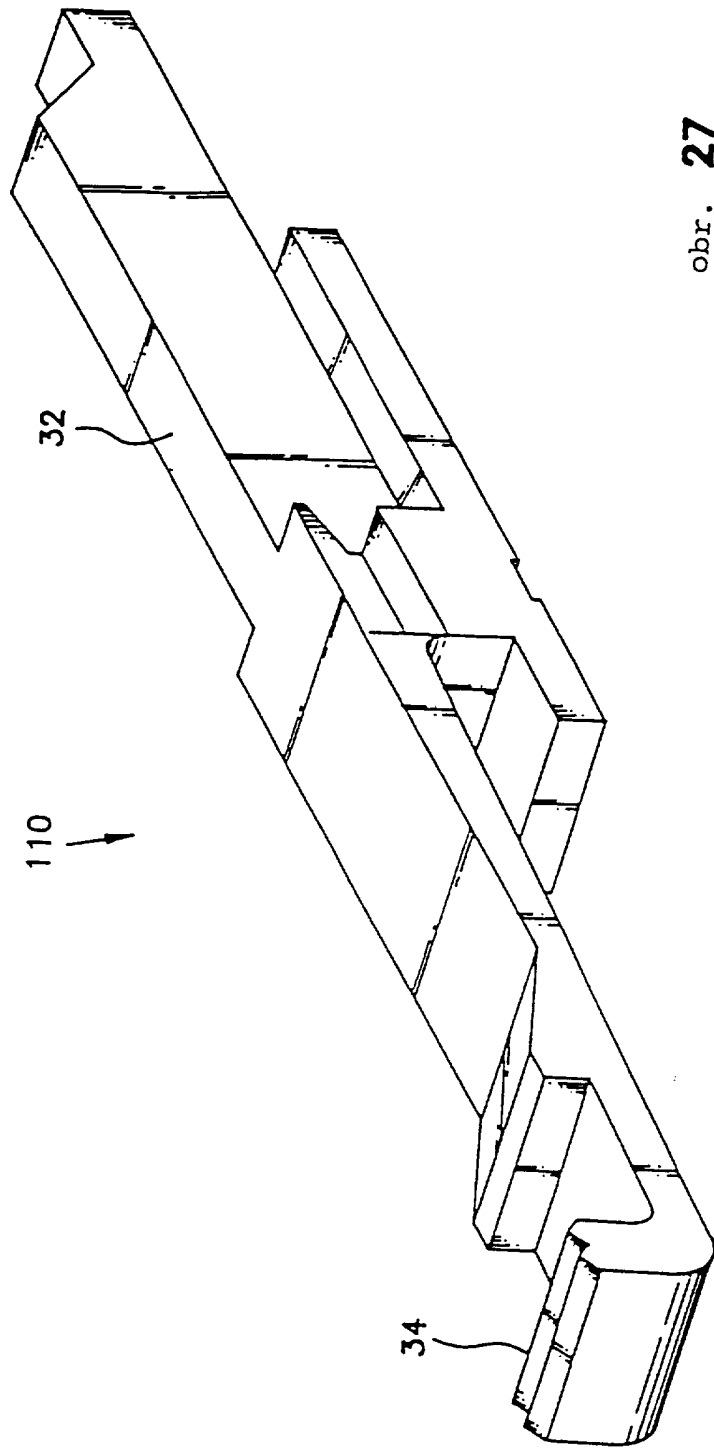
obr. 25



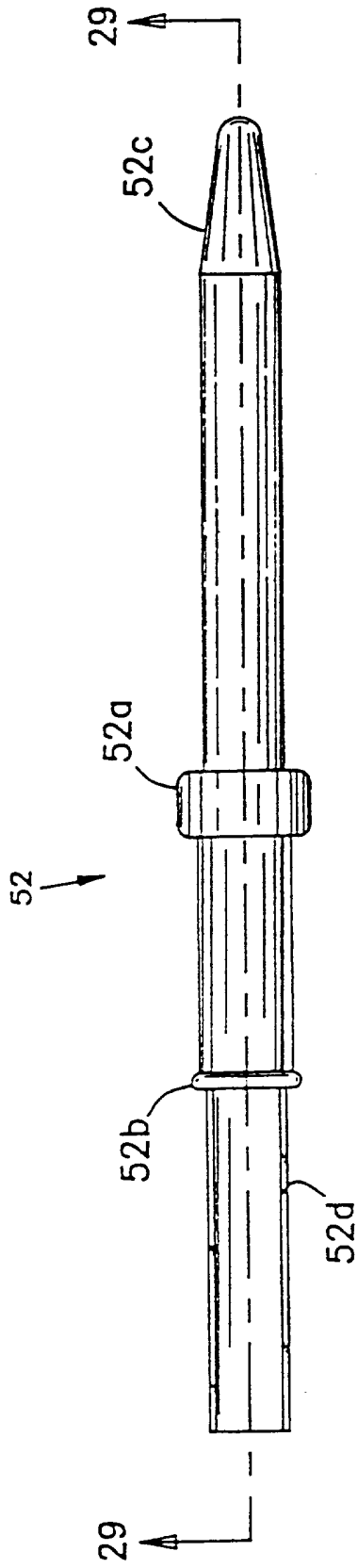
obr. 24



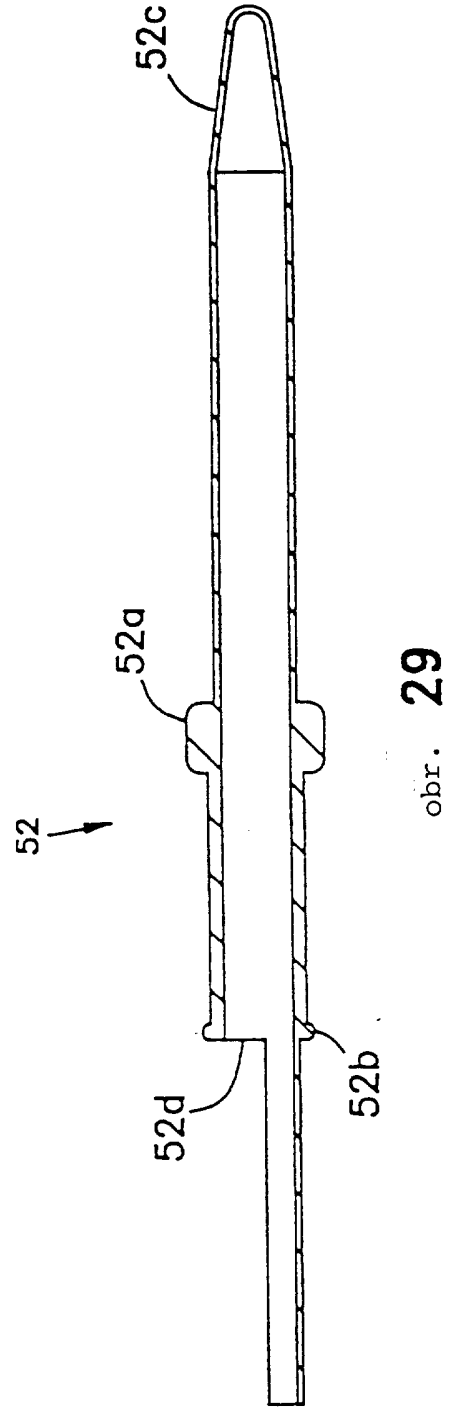
obr. 26



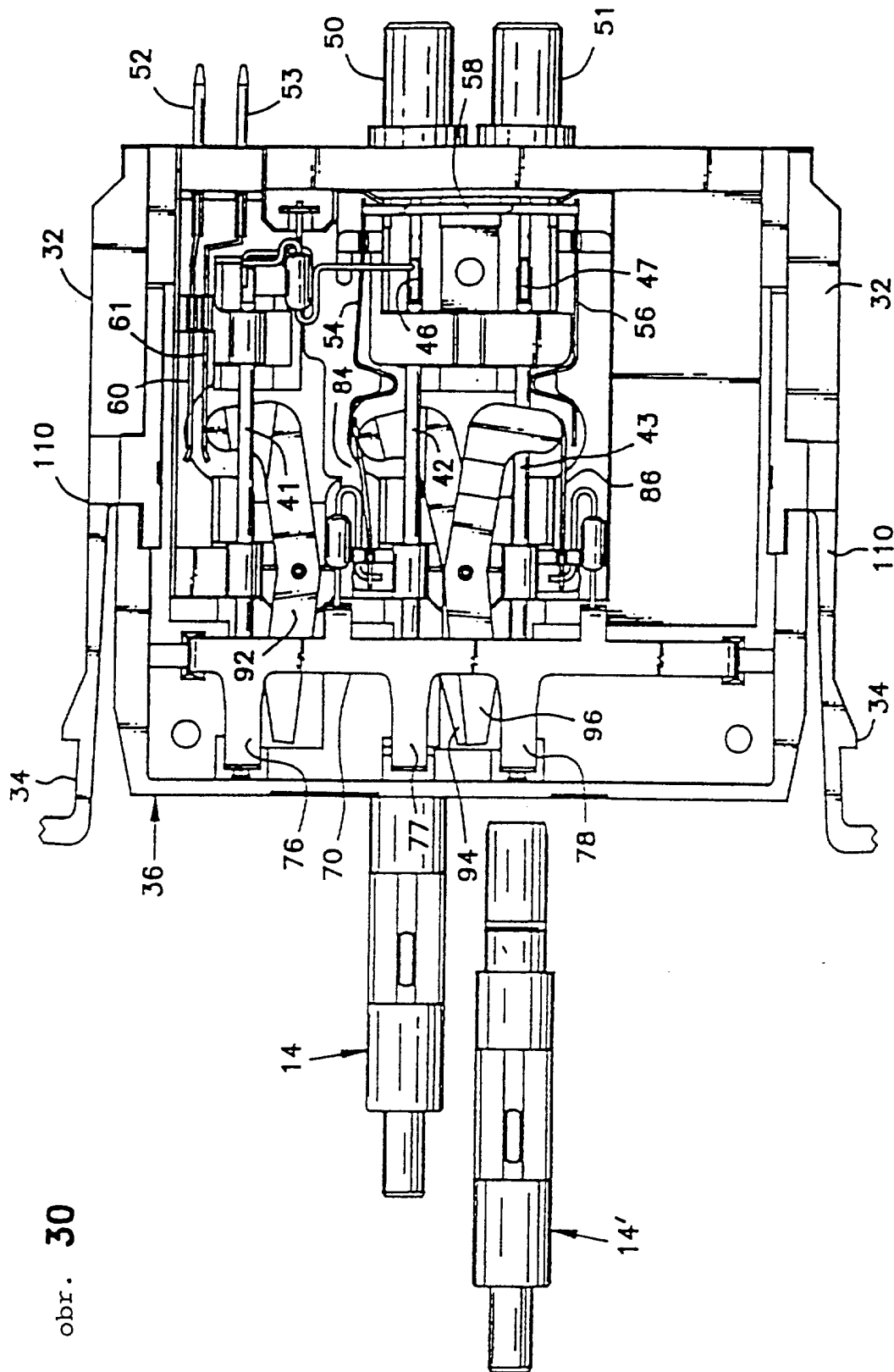
obr. 27



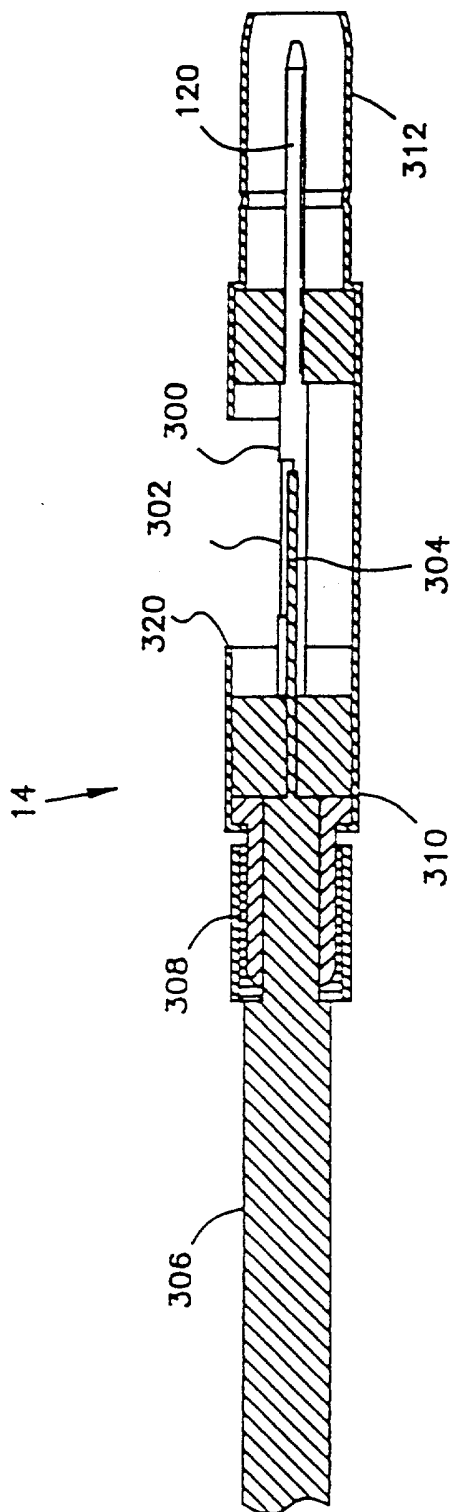
obr. 28



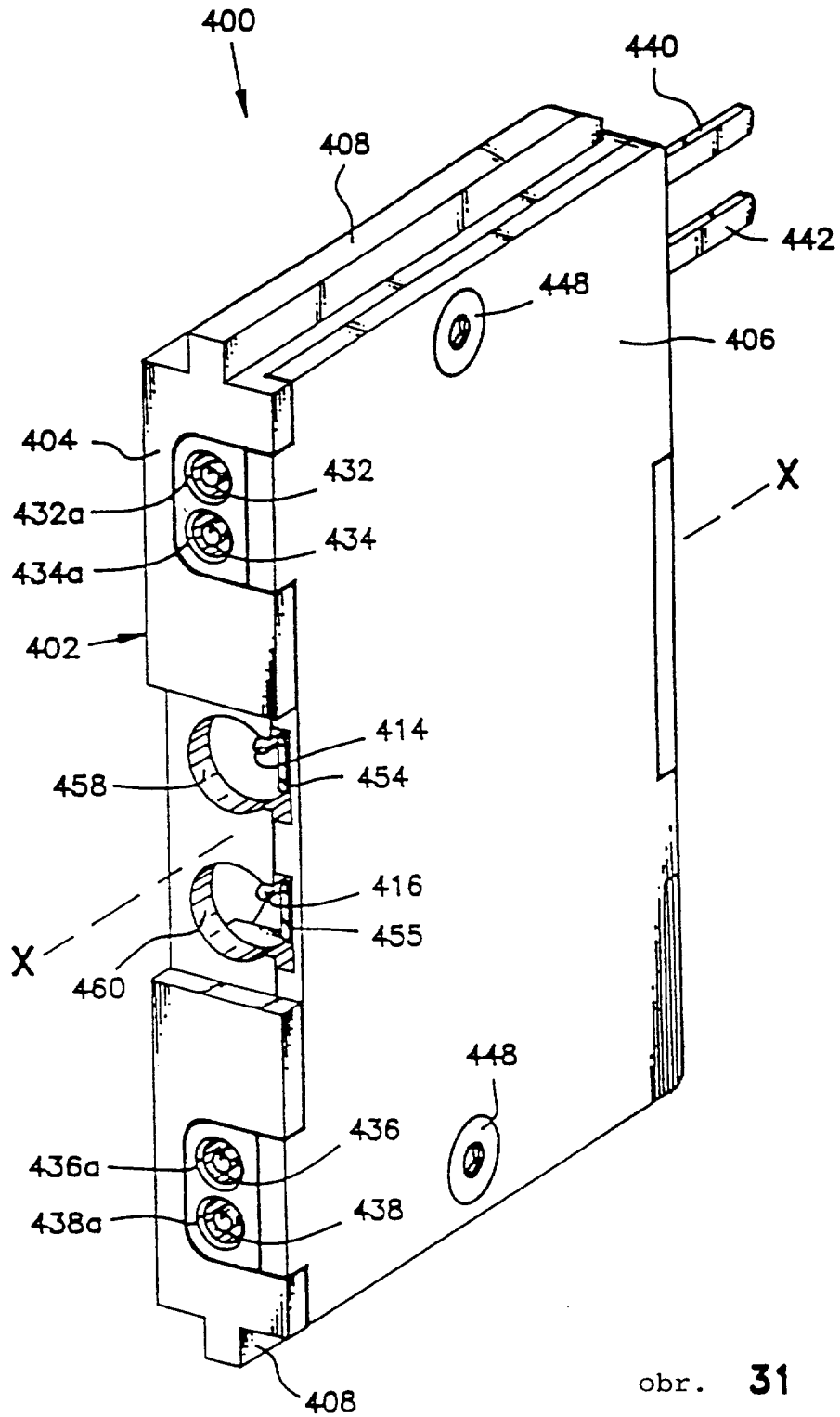
obr. 29



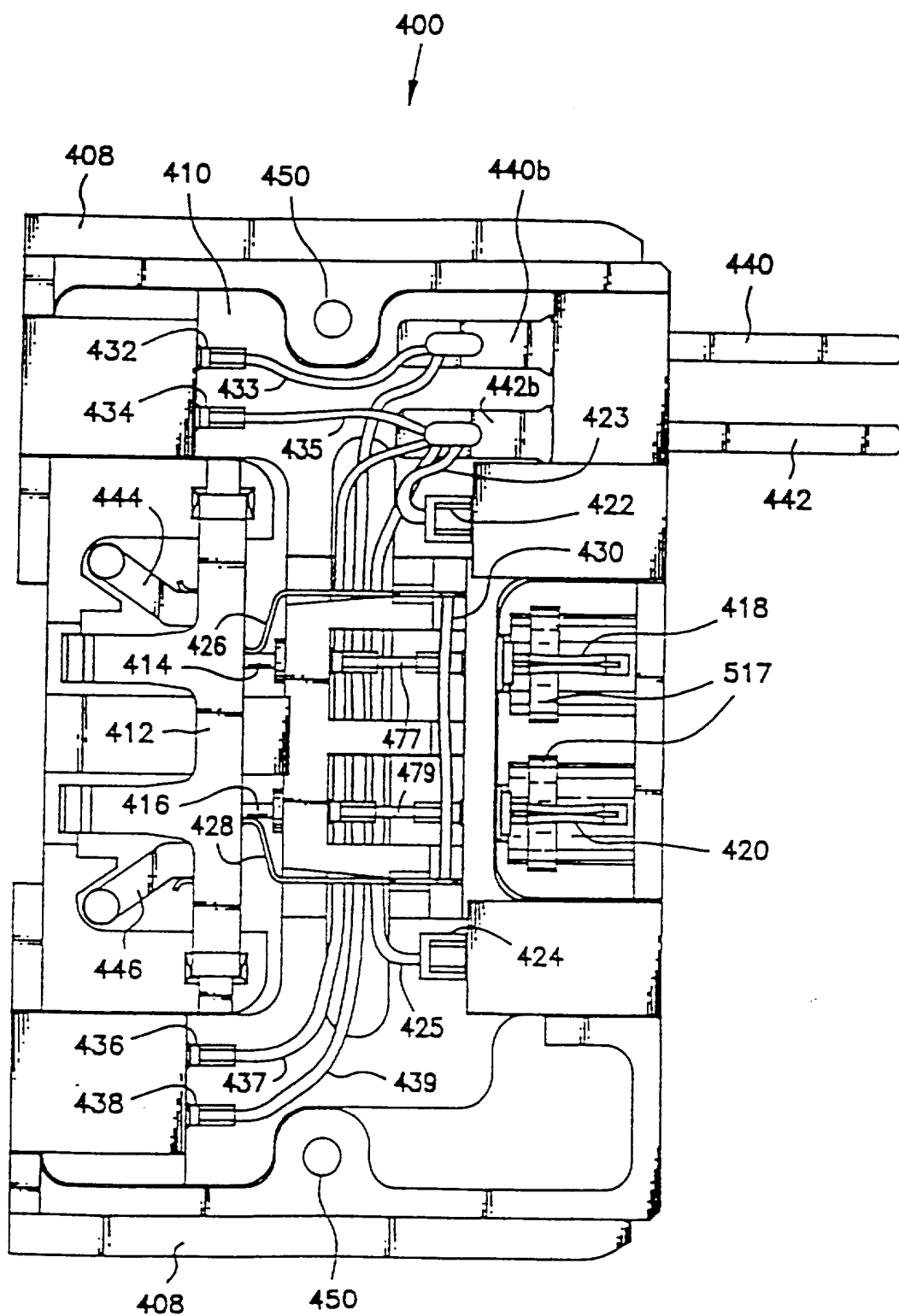
obr. 30



obr. 30A

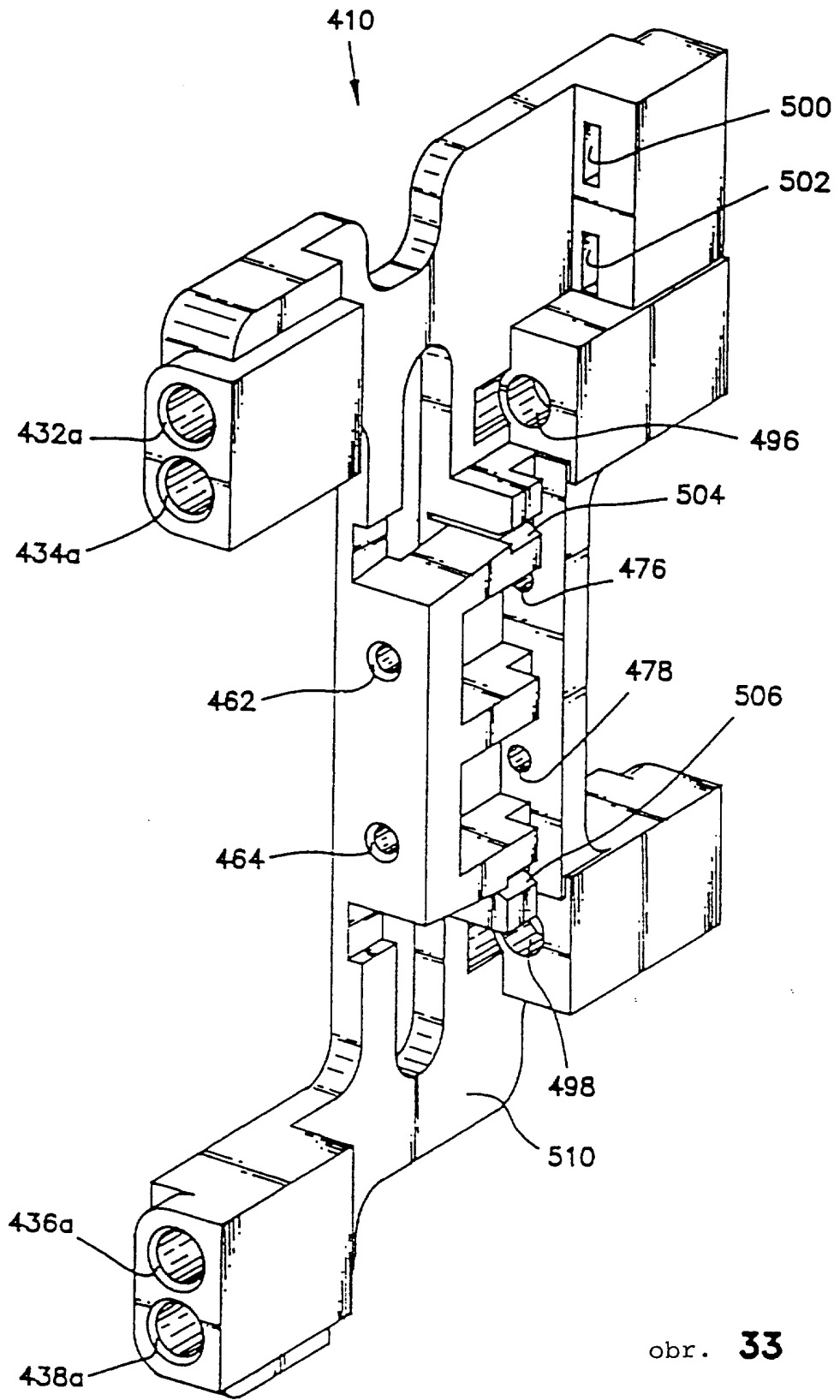


obr. 31

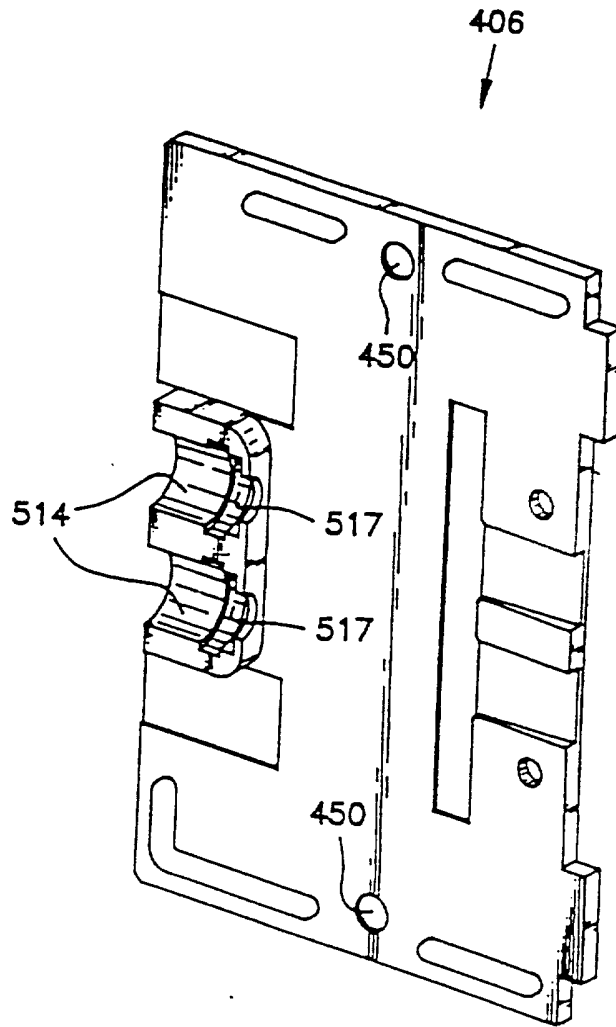


obr. 31A

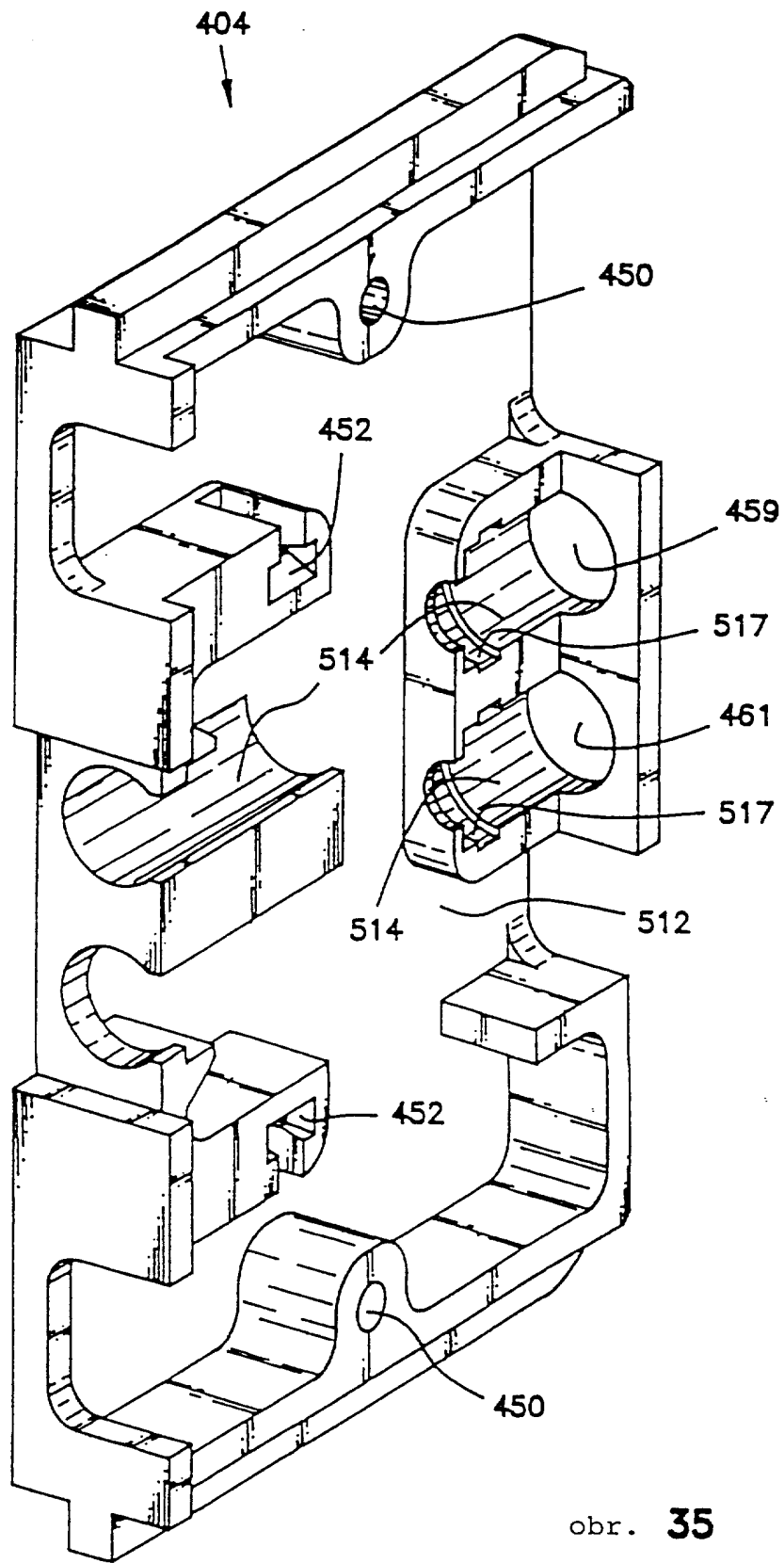




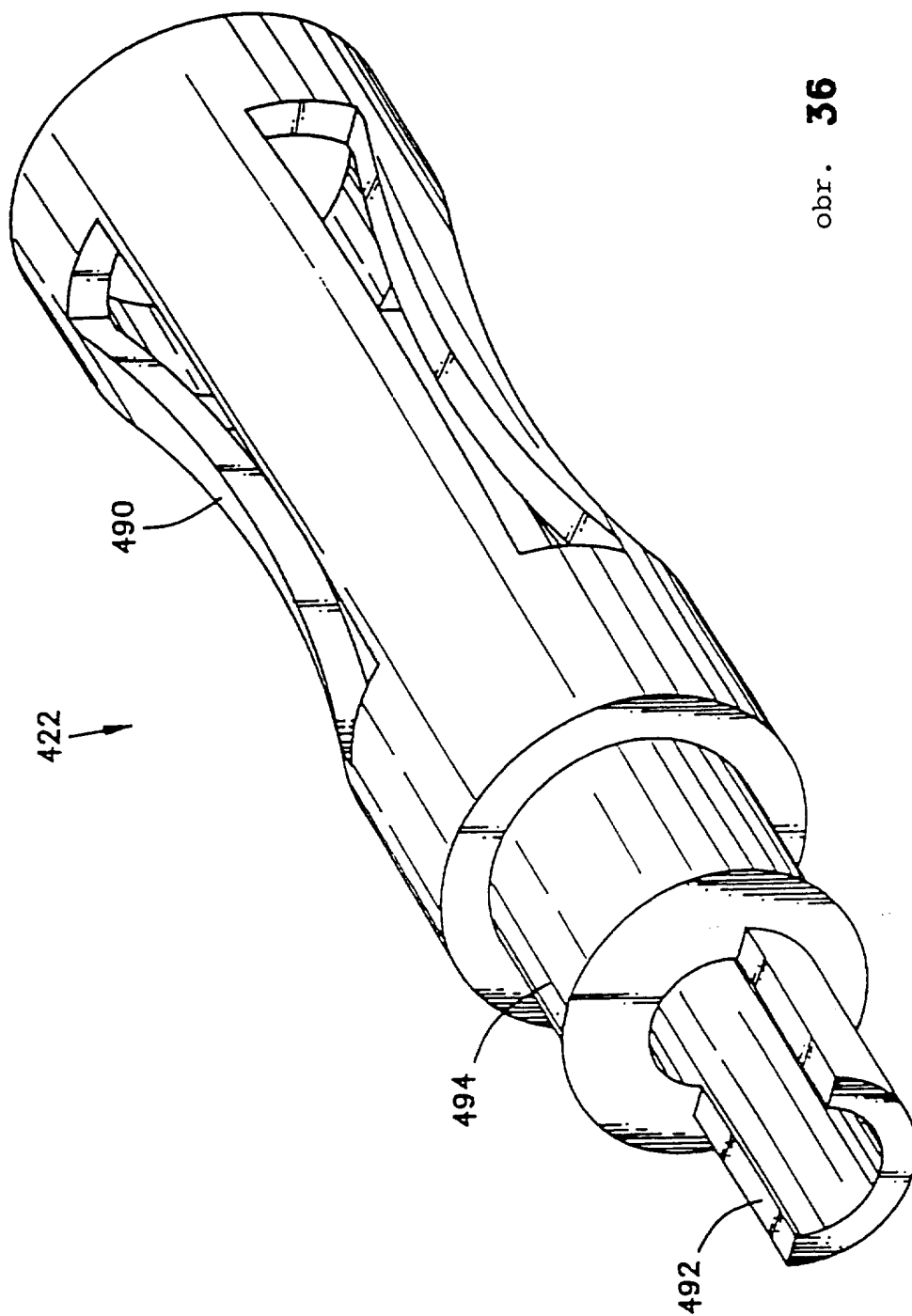
obr. **33**



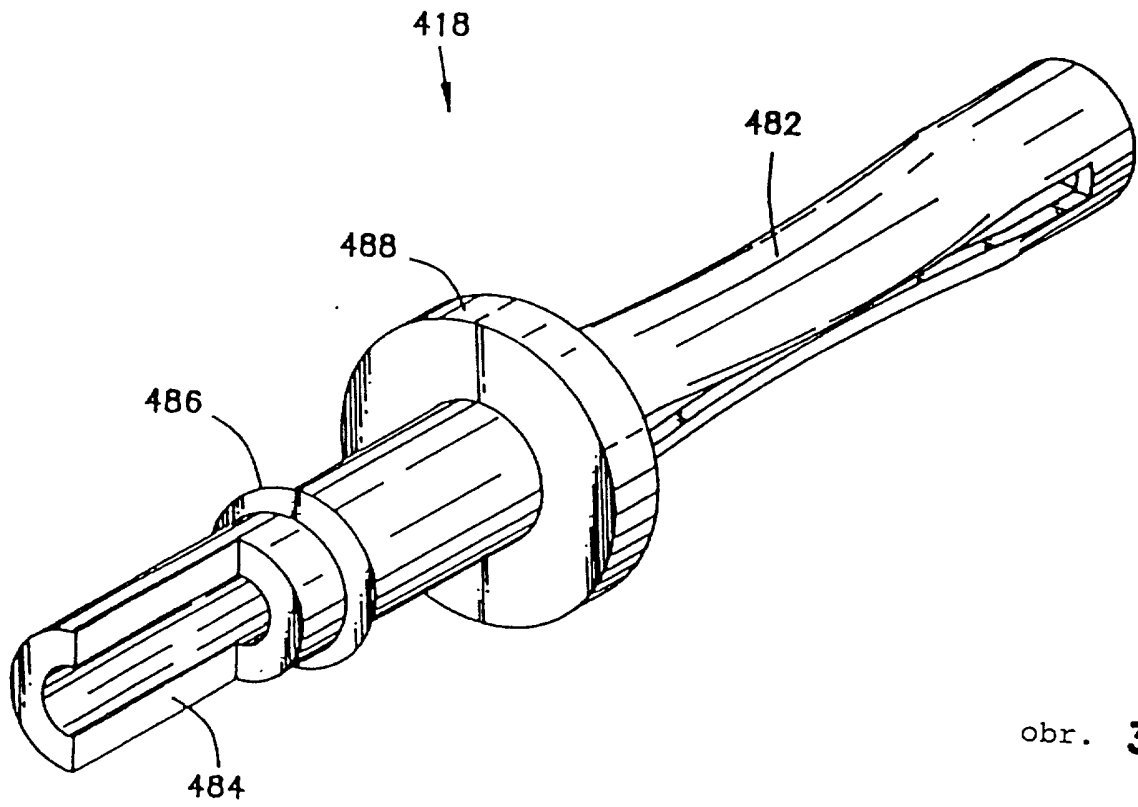
obr. 34



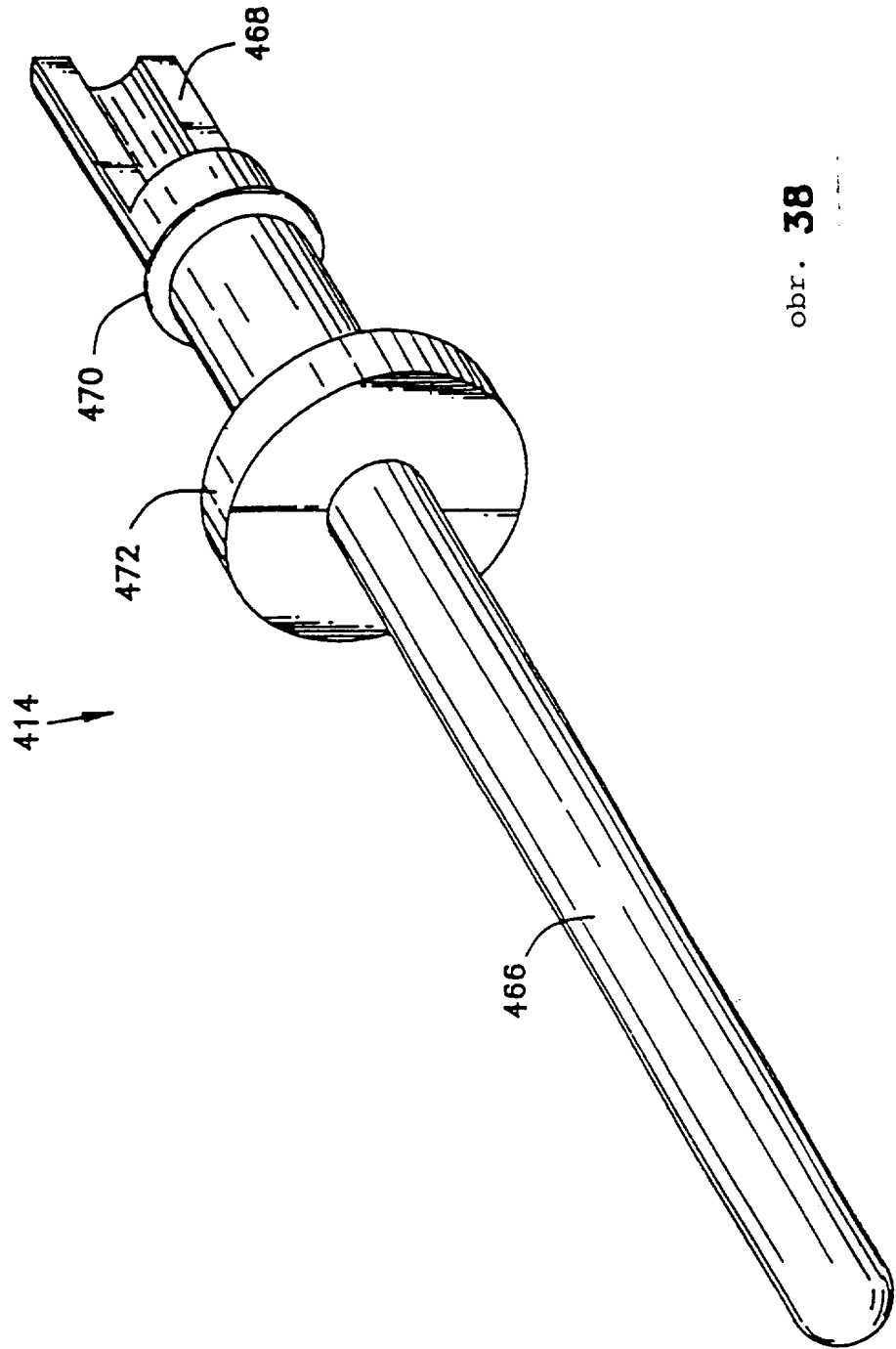
obr. 35



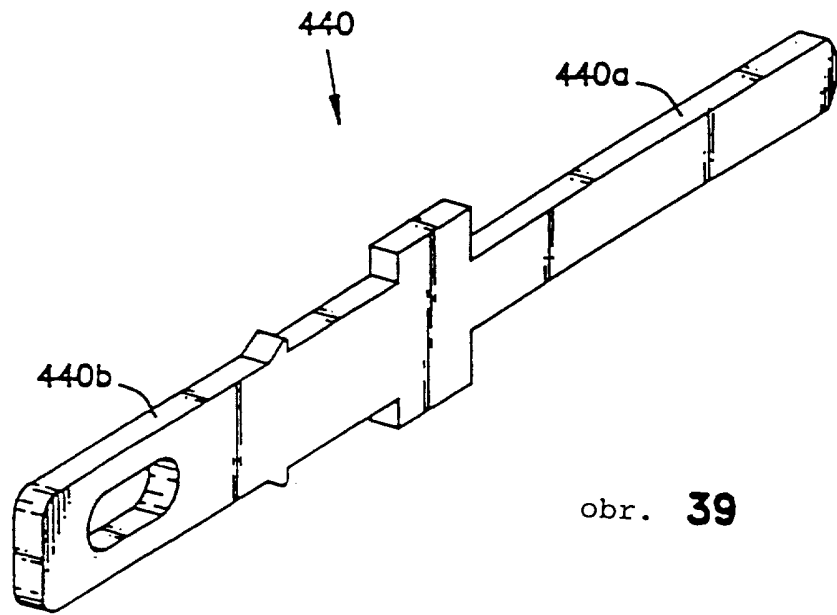
obr. 36



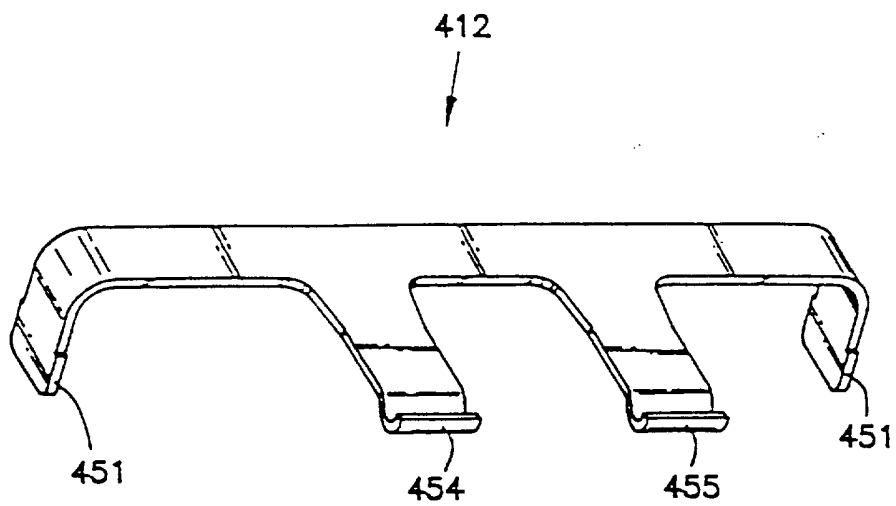
obr. **37**



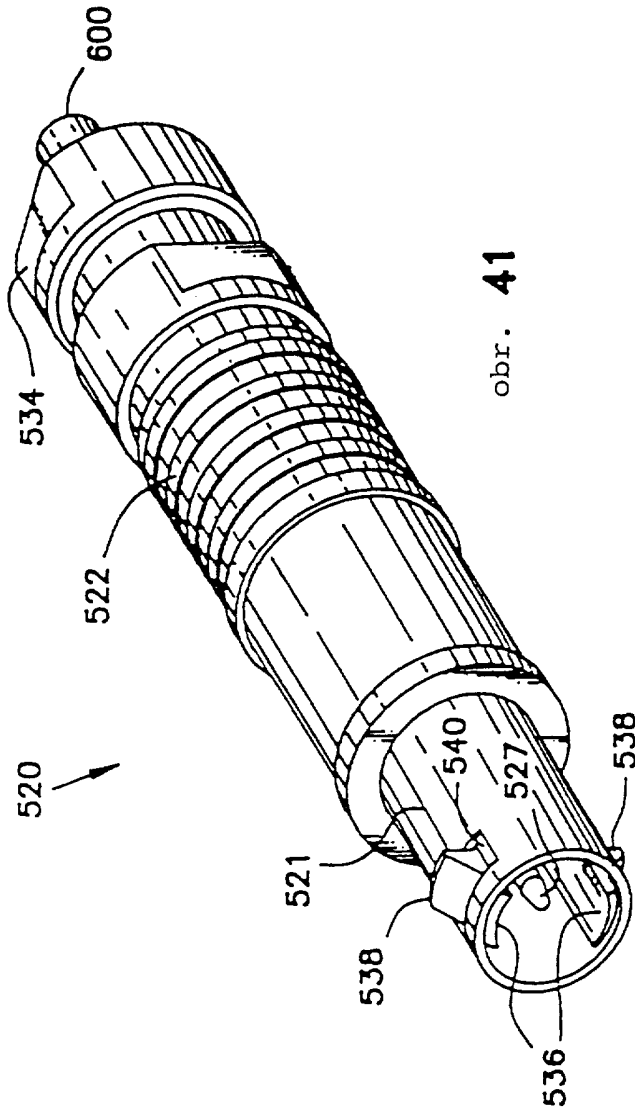
obr. 38



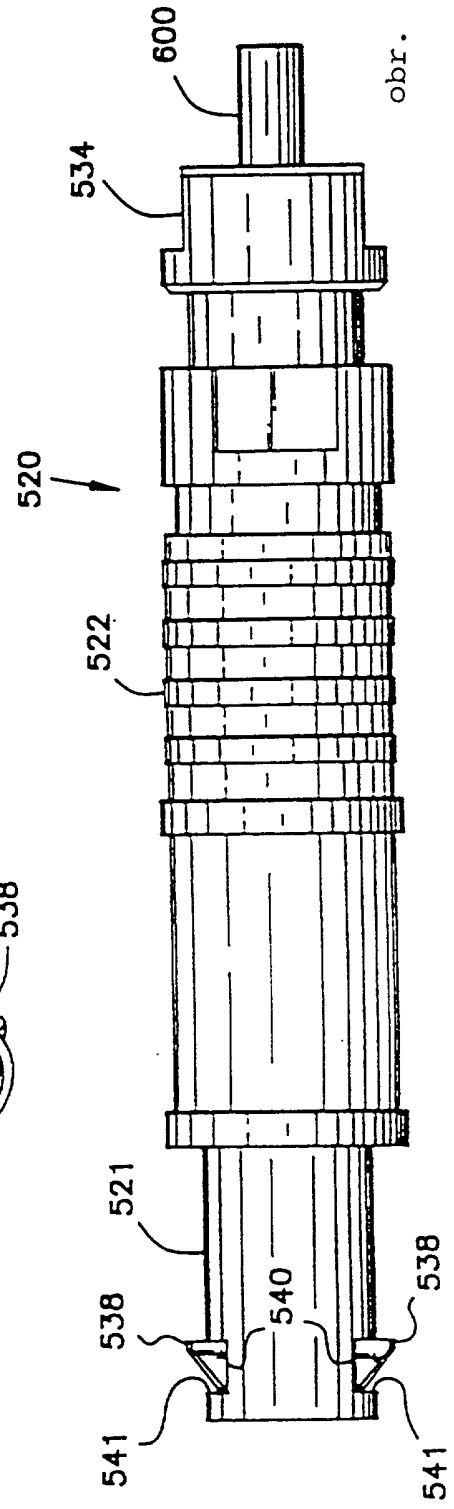
obr. 39



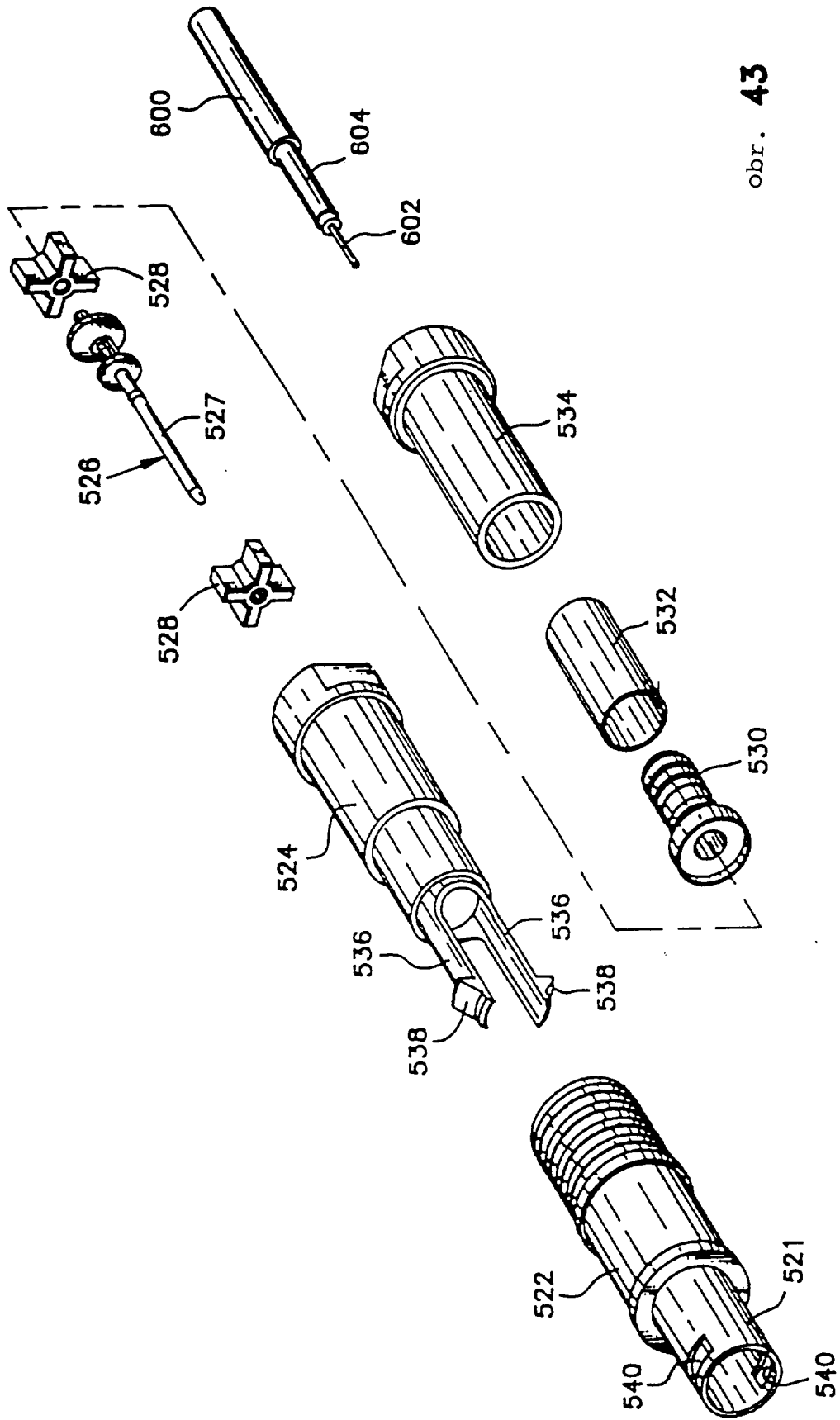
obr. 40



obr. 41

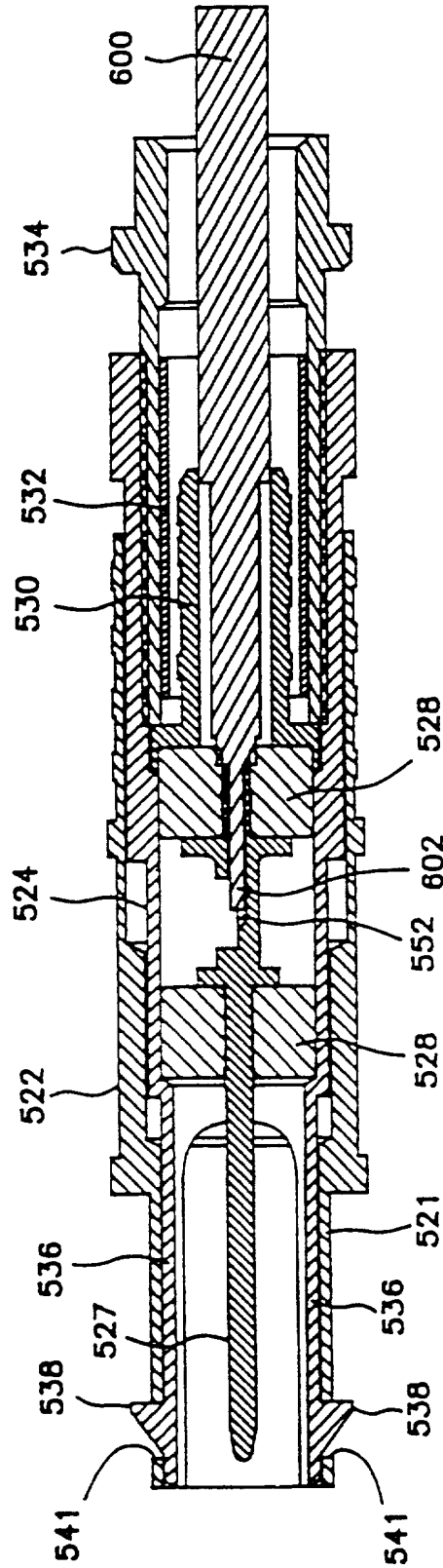


obr. 42

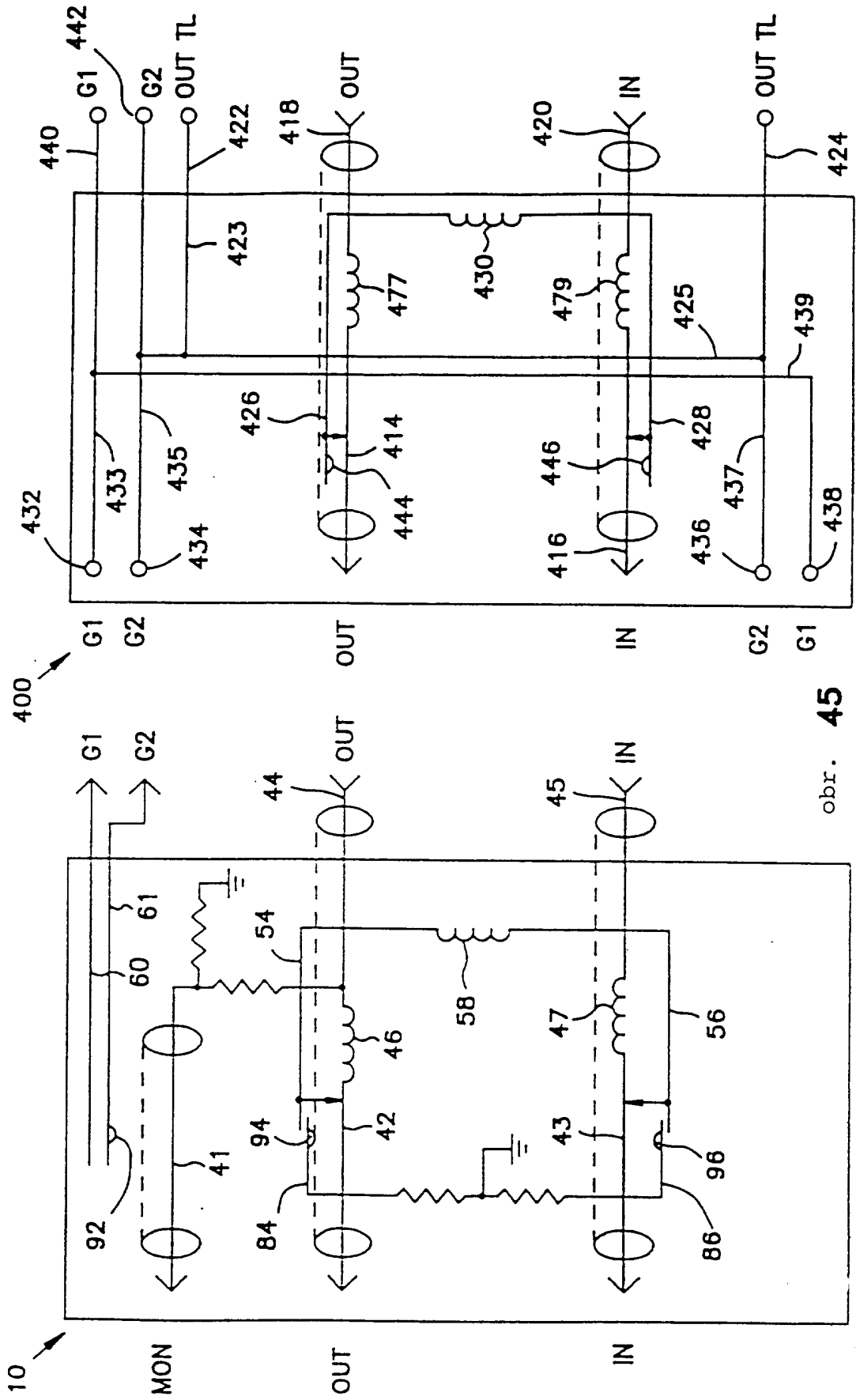


obr. 43

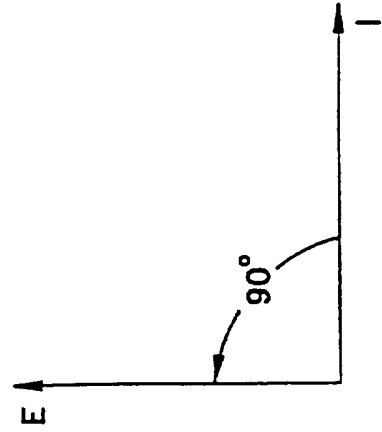
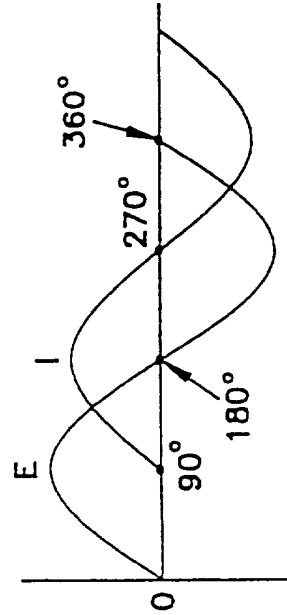
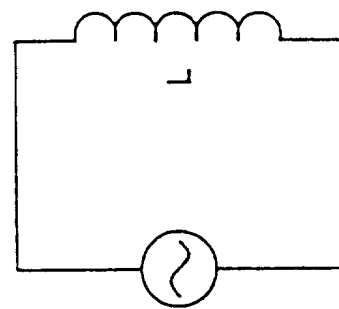
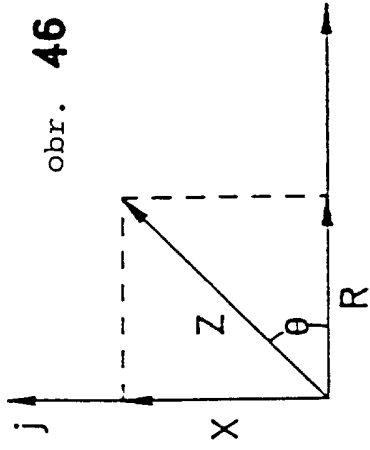
520

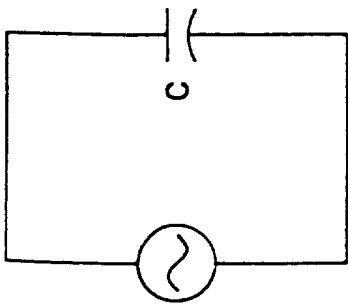


obr. 44

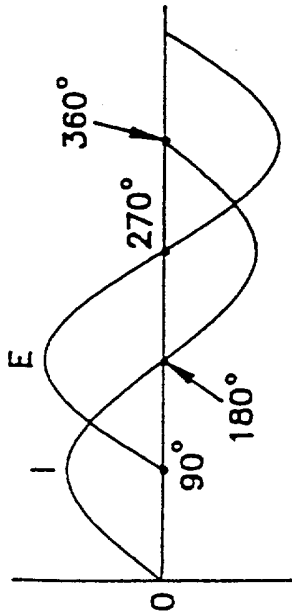


obr. 45

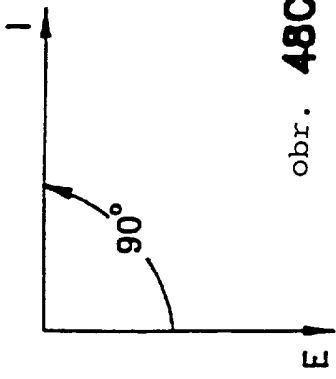




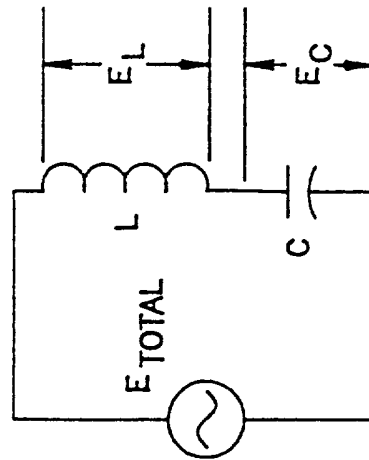
obr. 48A



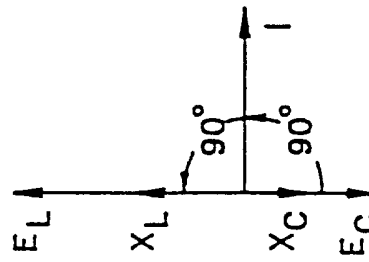
obr. 48B



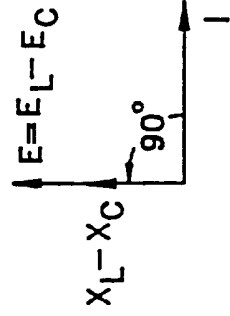
obr. 48C



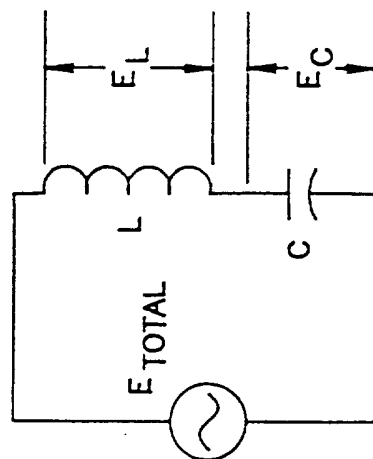
obr. 49A



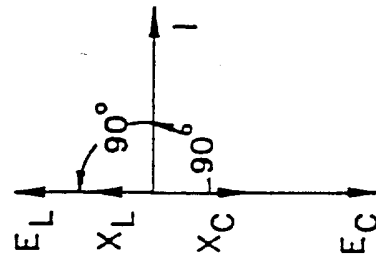
obr. 49B



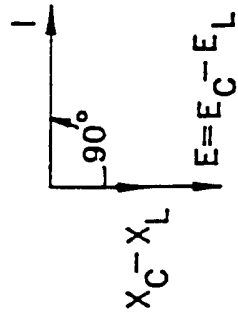
obr. 49C



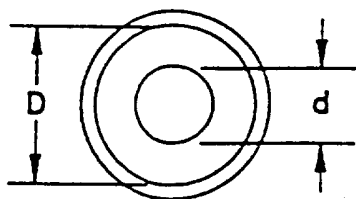
obr. 50A



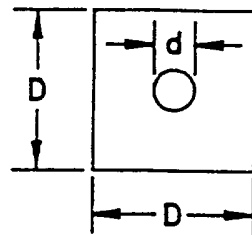
obr. 50B



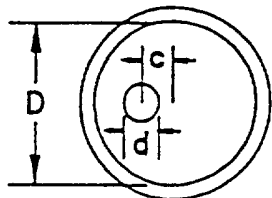
obr. 50C



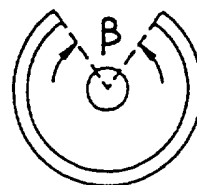
obr. 51



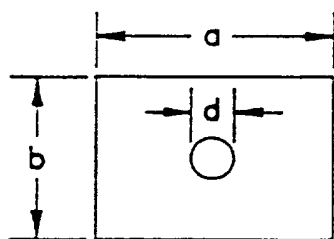
obr. 52



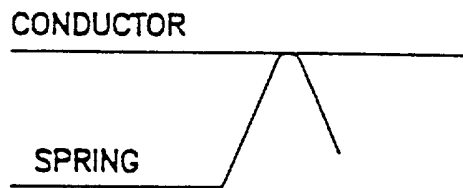
obr. 53



obr. 54



obr. 55



obr. 56

Konec dokumentu