



(12)实用新型专利

(10)授权公告号 CN 209609527 U

(45)授权公告日 2019.11.12

(21)申请号 201920222043.2

(22)申请日 2019.02.22

(73)专利权人 东莞市铭锋实业有限公司

地址 523899 广东省东莞市虎门镇怀德社
区矮岗芦狄埔工业区5、6、7、8号厂房

(72)发明人 陈战锋

(51)Int.Cl.

A01K 7/02(2006.01)

B01D 24/10(2006.01)

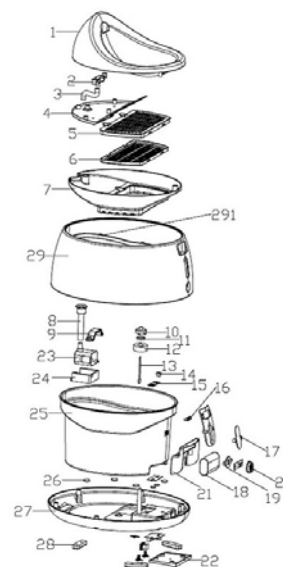
权利要求书2页 说明书3页 附图2页

(54)实用新型名称

一种智能宠物喂水器

(57)摘要

本新型涉及宠物喂食领域,特别涉及一种智能宠物喂水器。其中所述透明内胆固定在壳体内;所述透明内胆和壳体固定在底座上。其中所述饮水槽呈瀑布式流水外形;所述上过滤盒和下过滤盒内置高密度过滤棉及活性炭。所述静音水泵、水泵连接管、硅胶管和出水口连接件组合成循环抽水系统。所述静音水泵将水从透明内胆中抽送到饮水槽中。所述开关按键控制静音水泵的工作。所述开关按键内设有感应装置,感应宠物靠近时,开关按键自启动,所述静音水泵自动抽水;所述开关按键设置5秒开关。所述感应装置感应到透明内胆水位过低会启动报警。有益效果是:操作更智能化,更大的水容量;更低能耗功能,给宠物带来更新鲜的活水,及更加有趣的饮水方式。



1. 一种智能宠物喂水器,包括饮水槽、出水口连接件、硅胶管、流水底座、上过滤盒、下过滤盒、过滤底座、水泵连接管、水泵压件、水位浮标压件、水位感应磁铁、水位浮标、水位感应磁管、水泵电线软胶塞、接触软胶垫、氛围灯压件、水位透明件、锂电池、开关按键固定件、开关按键、锂电池固定件、主板盖、静音水泵、水泵防震软胶、透明内胆、内胆软胶垫、底座、底座软胶垫和壳体;其特征在于:

其中所述壳体内侧边上设有氛围灯装置;所述透明内胆承载着过滤装置及循环流水;

其中所述透明内胆固定在壳体内;所述透明内胆和壳体固定在底座上;所述透明内胆与底座连接处设有内胆软胶垫,用于缓冲透明内胆晃动;所述底座底部设有底座软胶垫,用于缓冲底座晃动;

其中所述出水口连接件设在饮水槽一端内侧;其中所述硅胶管一端连接出水口连接件;其中流水底座上设有凸起连接孔;所述硅胶管另一端连接流水底座上的连接孔;其中流水底座设在过滤底座上方;其中上过滤盒和下过滤盒设在过滤底座上方;所述上过滤盒和下过滤盒设在流水底座一侧;其中所述上过滤盒设在下过滤盒的上方;其中所述过滤底座上设有凸起连接孔;所述流水底座上的连接孔连接过滤底座上的连接孔;所述过滤底座上设有回水孔;其中所述饮水槽上设有孔;所述饮水槽上的孔连接过滤底座上的回水孔;所述过滤底座上的连接孔底部连接水泵连接管的一端;所述水泵连接管的另一端连接静音水泵;所述静音水泵下方设有水泵防震软胶;用于缓冲静音水泵工作时带来的震动;所述水泵压件用于将静音水泵安装固定在透明内胆的底部;所述水位浮标压件、水位感应磁铁、水位浮标和水位感应磁管设在透明内胆的底部上方;其中水位感应磁管一端连接水位浮标;其中水位浮标上设有水位感应磁铁;其中水位感应磁铁上设有水位浮标压件;所述水泵电线软胶塞和接触软胶垫设在透明内胆的底部;所述氛围灯压件设在透明内胆外侧,用于固定氛围灯装置;所述水位透明件设在透明内胆外侧;用于观察透明内胆水位;所述锂电池固定件设在底座和透明内胆中间;所述锂电池设在锂电池固定件内;所述锂电池一侧设有开关按键;所述开关按键固定件设在开关按键上,用于将开关按键固定在透明内胆外侧;所述主板盖与锂电池固定件匹配使用;

所述开关按键内设有感应装置。

2. 根据权利要求1所述的一种智能宠物喂水器,其特征在于:其中所述饮水槽呈瀑布式流水外形。

3. 根据权利要求1所述的一种智能宠物喂水器,其特征在于:所述上过滤盒和下过滤盒为过滤装置组合,所述上过滤盒和下过滤盒内置高密度过滤棉及活性炭。

4. 根据权利要求1所述的一种智能宠物喂水器,其特征在于:所述静音水泵、水泵连接管、硅胶管和出水口连接件组合成循环抽水系统。

5. 根据权利要求1所述的一种智能宠物喂水器,其特征在于:所述静音水泵将水从透明内胆中抽送到饮水槽中。

6. 根据权利要求1所述的一种智能宠物喂水器,其特征在于:所述开关按键控制静音水泵的工作。

7. 根据权利要求1所述的一种智能宠物喂水器,其特征在于:所述开关按键内设有感应装置,感应宠物靠近时,开关按键自启动,所述静音水泵自动抽水;所述开关按键设置5秒开关。

8. 根据权利要求1所述的一种智能宠物喂水器,其特征在于:所述感应装置感应到透明内胆水位过低会启动报警。

一种智能宠物喂水器

技术领域

[0001] 本实用新型涉及宠物喂食领域,具体涉及一种智能宠物喂水器,特别适用于实现自动循环流动活水供宠物饮用。

背景技术

[0002] 随着宠物的普及和生活水平不断提高,主人工作繁忙,各种宠物用品的快速发展,宠物用品功能化日渐丰富,同时随着该类型用品不断创新,健康,简单,自动,智能,低耗能等多功能将更多的赋予到宠物用品上。很多类似产品都比较简易,只有不断抽水上来,不够智能,没有净水,活水及安全性,不能实现自动循环流水系统,智能感应,低水位报警等。

实用新型内容

[0003] 本新型所要解决的技术问题是:提供一种智能宠物喂水器,能实现自动循环流动活水,是目前宠物用饮水的趋势。

[0004] 为解决上述技术问题,本新型提供一种智能宠物喂水器,包括饮水槽、出水口连接件、硅胶管、流水底座、上过滤盒、下过滤盒、过滤底座、水泵连接管、水泵压件、水位浮标压件、水位感应磁铁、水位浮标、水位感应磁管、水泵电线软胶塞、接触软胶垫、氛围灯压件、水位透明件、锂电池、开关按键固定件、开关按键、锂电池固定件、主板盖、静音水泵、水泵防震软胶、透明内胆、内胆软胶垫、底座、底座软胶垫和壳体;

[0005] 其中所述壳体内侧边上设有氛围灯装置;所述透明内胆承载着过滤装置及循环流水;

[0006] 其中所述透明内胆固定在壳体内;所述透明内胆和壳体固定在底座上;所述透明内胆与底座连接处设有内胆软胶垫,用于缓冲透明内胆晃动;所述底座底部设有底座软胶垫,用于缓冲底座晃动。

[0007] 其中所述出水口连接件设在饮水槽一端内侧;其中所述硅胶管一端连接出水口连接件;其中流水底座上设有凸起连接孔;所述硅胶管另一端流水底座上的连接孔;其中流水底座设在过滤底座上方;其中上过滤盒和下过滤盒设在过滤底座上方;所述上过滤盒和下过滤盒设在流水底座一侧;其中所述上过滤盒设在下过滤盒的上方;其中所述过滤底座上设有凸起连接孔;所述流水底座上的连接孔连接过滤底座上的连接孔;所述过滤底座上设有回水孔;其中所述饮水槽上设有孔;所述饮水槽上的孔连接过滤底座上的回水孔;所述过滤底座上的连接孔底部连接水泵连接管的一端;所述水泵连接管的另一端连接静音水泵;所述静音水泵下方设有水泵防震软胶;用于缓冲静音水泵工作时带来的震动;所述水泵压件用于将静音水泵安装固定在透明内胆的底部;所述水位浮标压件、水位感应磁铁、水位浮标和水位感应磁管设在透明内胆的底部上方;其中水位感应磁管一端连接水位浮标;其中水位浮标上设有水位感应磁铁;其中水位感应磁铁上设有水位浮标压件;所述水泵电线软胶塞和接触软胶垫设在透明内胆的底部;所述氛围灯压件设在透明内胆外侧,用于固定氛围灯装置;所述水位透明件设在透明内胆外侧;用于观察透明内胆水位;所述锂电池固定件

设在底座和透明内胆中间；所述锂电池设在锂电池固定件内；所述锂电池一侧设有开关按键；所述开关按键固定件设在开关按键上，用于将开关按键固定在透明内胆外侧；所述主盖板与锂电池固定件匹配使用。所述开关按键内设有感应装置。

[0008] 进一步优化，其中所述饮水槽呈瀑布式流水外形；

[0009] 进一步优化，所述上过滤盒和下过滤盒为过滤装置组合，所述上过滤盒和下过滤盒内置高密度过滤棉及活性炭。

[0010] 进一步优化，所述静音水泵、水泵连接管、硅胶管和出水口连接件组合成循环抽水系统。

[0011] 进一步优化，所述静音水泵将水从透明内胆中抽送到饮水槽中。

[0012] 进一步优化，所述开关按键控制静音水泵的工作。

[0013] 进一步优化，所述开关按键内设有感应装置，感应宠物靠近时，开关按键自启动，所述静音水泵自动抽水；所述开关按键设置5秒开关，为防止误触发。

[0014] 进一步优化，所述感应装置感应到透明内胆水位过低会启动报警。

[0015] 采用了上述技术方案后，本实用新型的有益效果是：

[0016] 本实用新型做了精巧设计，瀑布式流水，饮水机内部加入滤芯模块清洁系统，内采用自动感应装置，低水位自动报警，智能化，更大的水容量，更酷的，更时尚的外形，加上周边温馨氛围灯。长按5秒开关机，有效防止宠物误触发。更有宠物靠近可感应自动出水功能，更低能耗功能，真正的实现了主人无忧自动打理，针对宠物健康饮水方面：本产品使用高密度过滤棉，活性炭净水双重净水模式，更能防止细菌的滋生，强化宠物饮水的安全性，自动循环流水系统也给宠物带来更新鲜的活水，及更加有趣的饮水方式，从而整体提升主人的任赖，增强了宠物的抵抗力，预防各种疾病。。

附图说明

[0017] 图1为一种智能宠物喂水器的爆炸图

[0018] 图2为一种智能宠物喂水器的剖面图

具体实施方式

[0019] 下面结合附图1至附图2和具体实施例对本新型进行详细描述，但不作为对本新型的限定。

[0020] 如附图1至附图2所示，一种智能宠物喂水器，包括饮水槽1、出水口连接件2、硅胶管3、流水底座4、上过滤盒5、下过滤盒6、过滤底座7、水泵连接管8、水泵压件9、水位浮标压件10、水位感应磁铁11、水位浮标12、水位感应磁管13、水泵电线软胶塞14、接触软胶垫15、氛围灯压件16、水位透明件17、锂电池18、开关按键固定件19、开关按键20、锂电池固定件21、主板盖22、静音水泵23、水泵防震软胶24、透明内胆25、内胆软胶垫26、底座27、底座软胶垫28和壳体29；

[0021] 其中所述壳体29内侧边上设有氛围灯装置291；所述透明内胆25承载着过滤装置及循环流水；

[0022] 其中所述透明内胆25固定在壳体29内；所述透明内胆25和壳体29固定在底座27上；所述透明内胆25与底座27连接处设有内胆软胶垫26，用于缓冲透明内胆25晃动；所述底

座27底部设有底座软胶垫28,用于缓冲底座27晃动。

[0023] 其中所述出水口连接件2设在饮水槽1一端内侧;其中所述硅胶管3一端连接出水口连接件2;其中流水底座4上设有凸起连接孔;所述硅胶管3另一端流水底座4上的连接孔;其中流水底座4设在过滤底座7上方;其中上过滤盒5和下过滤盒6设在过滤底座7上方;所述上过滤盒5和下过滤盒6设在流水底座4一侧;其中所述上过滤盒5设在下过滤盒6的上方;其中所述过滤底座7上设有凸起连接孔;所述流水底座4上的连接孔连接过滤底座7上的连接孔;所述过滤底座7上设有回水孔;其中所述饮水槽1上设有孔;所述饮水槽1上的孔连接过滤底座7上的回水孔;所述过滤底座7上的连接孔底部连接水泵连接管8的一端;所述水泵连接管8的另一端连接静音水泵23;所述静音水泵23下方设有水泵防震软胶24;用于缓冲静音水泵23工作时带来的震动;所述水泵压件9用于将静音水泵23安装固定在透明内胆25的底部;所述水位浮标压件10、水位感应磁铁11、水位浮标12和水位感应磁管13设在透明内胆25的底部上方;其中水位感应磁管13一端连接水位浮标12;其中水位浮标12上设有水位感应磁铁11;其中水位感应磁铁11上设有水位浮标压件10;所述水泵电线软胶塞14和接触软胶垫15设在透明内胆25的底部;所述氛围灯压件16设在透明内胆25外侧,用于固定氛围灯装置291;所述水位透明件17设在透明内胆25外侧;用于观察透明内胆25水位;所述锂电池固定件21设在底座27和透明内胆25中间;所述锂电池18设在锂电池固定件21内;所述锂电池18一侧设有开关按键20;所述开关按键固定件19设在开关按键20上,用于将开关按键20固定在透明内胆25外侧;所述主盖板22与锂电池固定件21匹配使用。所述开关按键20内设有感应装置。其中所述饮水槽1呈瀑布式流水外形;所述上过滤盒5和下过滤盒6为过滤装置组合,所述上过滤盒5和下过滤盒6内置高密度过滤棉及活性炭。所述静音水泵23、水泵连接管8、硅胶管3和出水口连接件2组合成循环抽水系统。所述静音水泵23将水从透明内胆25中抽送到饮水槽1中。所述开关按键20控制静音水泵23的工作。所述开关按键20内设有感应装置,感应宠物靠近时,开关按键20自启动,所述静音水泵23自动抽水;所述开关按键20设置5秒开关,为防止误触发。

[0024] 如附图1至附图2所示,工作原理为:把水贮放在透明内胆内。开关按键内的感应装置感应到宠物靠近时,开关按键自启动,静音水泵开始抽水,把水从透明内胆中抽送到饮水槽内;饮水槽未引用的水从饮水槽的回水孔中回流经过过滤装置组合,再流入透明内胆中。由此实现本实用新型目的。智能化,更大的水容量,更酷的,更时尚的外形;更低能耗功能,真正的实现了主人无忧自动打理;给宠物带来更新鲜的活水,及更加有趣的饮水方式。

[0025] 由技术常识可知,本技术方案可以通过其它的不脱离其精神实质或必要特征的实施方案来实现。因此,上述公开的实施方案,就各方面而言,都只是举例说明,并不是仅有的。所有在本实用新型范围内或在等同于本实用新型的范围内的改变均被本实用新型包含。

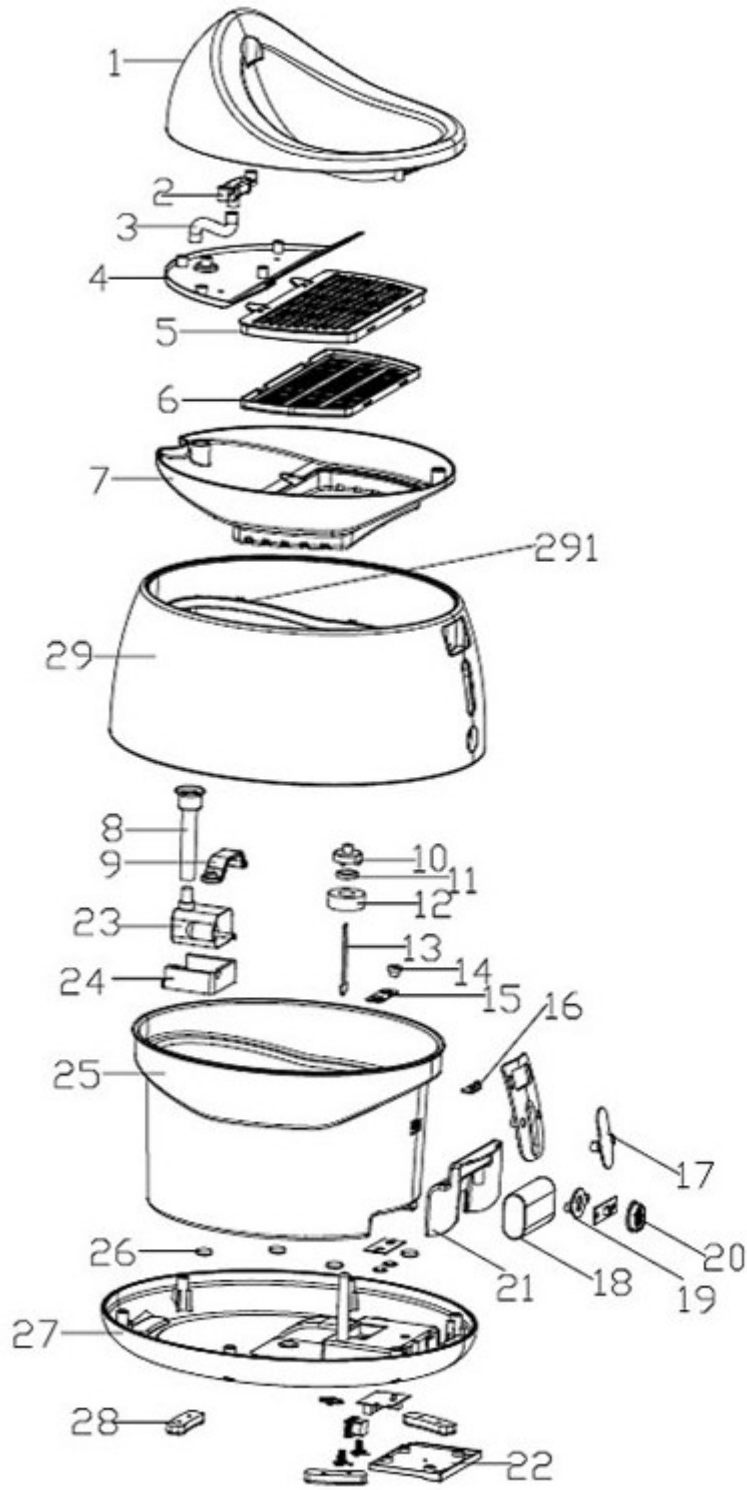


图1

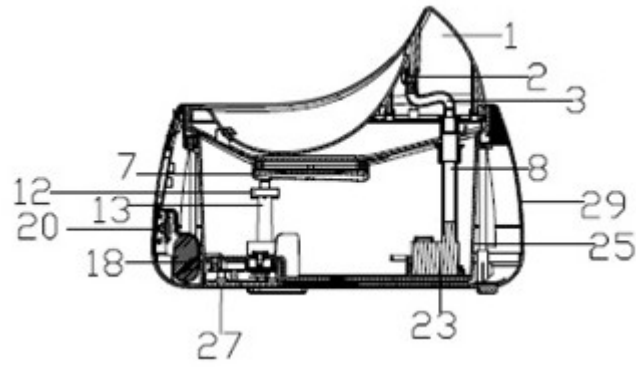


图2