



(12)实用新型专利

(10)授权公告号 CN 211298013 U

(45)授权公告日 2020.08.21

(21)申请号 201921629678.0

(22)申请日 2019.09.27

(73)专利权人 张亚军

地址 741399 甘肃省天水市武山县城关镇
滨河路439号A座6171室

专利权人 宋雪雪 姜晓洁

(72)发明人 张亚军 宋雪雪 姜晓洁 王国峰

(74)专利代理机构 北京艾皮专利代理有限公司
11777

代理人 冯铁惠

(51)Int.Cl.

A01K 1/01(2006.01)

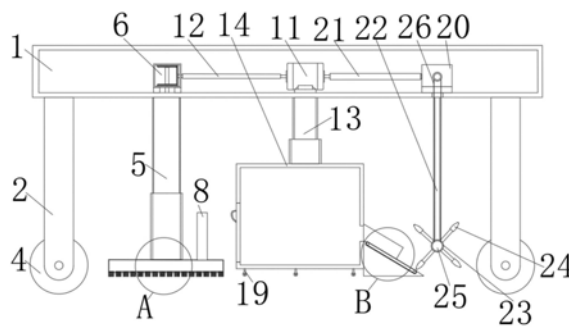
权利要求书1页 说明书3页 附图4页

(54)实用新型名称

一种畜牧养殖用粪便清理装置

(57)摘要

本实用新型公开了一种畜牧养殖用粪便清理装置,包括空腔体,所述空腔体底部的四角固定连接支撑腿,所述支撑腿的底部开设有第一槽体,所述第一槽体内壁的正面和背面通过转轴转动连接有滚轮,所述空腔体底部的左侧设置有第一电动伸缩杆,所述空腔体内部底部的左侧通过底座固定连接第一转向器。该畜牧养殖用粪便清理装置使用方便,实用性强,清扫组件靠旋转力可以对地面的粪便进行快速清理,电动伸缩杆的使用可以根据地面的地势进行调整,圆形水槽体和清洗毛刷的配合有利于地面更加地干净,清扫组件和清洗毛刷的同时工作依靠转向器和双轴电机的使用,保证了清扫后马上进行进一步的清洗,防止了遗漏的情况发生。



CN 211298013 U

1. 一种畜牧养殖用粪便清理装置,包括空腔体(1),其特征在于:所述空腔体(1)底部的四角固定连接有支撑腿(2),所述支撑腿(2)的底部开设有第一槽体(3),所述第一槽体(3)内壁的正面和背面通过转轴转动连接有滚轮(4),所述空腔体(1)底部的左侧设置有第一电动伸缩杆(5),所述空腔体(1)内部底部的左侧通过底座固定连接有第一转向器(6),所述第一转向器(6)底部的输出轴贯穿空腔体(1)的底部并固定连接在第一电动伸缩杆(5)的顶部,所述第一电动伸缩杆(5)的底部固定连接有圆形水槽体(7),所述圆形水槽体(7)顶部的右侧连通有进水管(8),所述圆形水槽体(7)的底部等间隔固定连接有清洗毛刷(9),两个清洗毛刷(9)之间设置有出水孔(10),所述出水孔(10)的顶部连通在圆形水槽体(7)的底部,所述空腔体(1)内部底部的中部通过底座固定连接有双轴电机(11),所述双轴电机(11)左侧的输出轴固定连接有第一转动杆(12),所述第一转动杆(12)的另一端固定连接在第一转向器(6)右侧的输出轴,所述空腔体(1)底部的中部固定连接有第二电动伸缩杆(13),所述第二电动伸缩杆(13)的底部固定连接有粪便箱(14),所述粪便箱(14)的右侧固定连接有三角体(15),所述三角体(15)的顶部安装有圆弧板(16),所述三角体(15)的顶部开设有第二槽体(17),所述第二槽体(17)的正面和背面通过转轴转动连接有传送带(18),所述粪便箱(14)的底部等间隔固定连接有支撑滚轮(19),所述空腔体(1)内部底部的右侧通过底座固定连接有第二转向器(20),所述双轴电机(11)右侧的输出轴固定连接有第二转动杆(21),所述第二转动杆(21)的另一端固定连接在第二转向器(20)左侧的输出轴,所述空腔体(1)底部的右侧固定连接有连接杆(22),所述连接杆(22)的另一端转动连接有圆形块(23),所述圆形块(23)的外侧等间隔固定连接有清扫组件(24),所述圆形块(23)的正面固定连接连接有连接轴(25),所述第二转向器(20)正面的输出轴通过传动轮传动连接有皮带(26),所述皮带(26)的另一端贯穿空腔体(1)的底部并传动连接在连接轴(25)的外侧。

2. 根据权利要求1所述的一种畜牧养殖用粪便清理装置,其特征在于:所述圆弧板(16)的左侧连通在粪便箱(14)的右侧,所述第二槽体(17)的正面和背面位于圆弧板(16)正面和背面的内部。

3. 根据权利要求1所述的一种畜牧养殖用粪便清理装置,其特征在于:所述支撑滚轮(19)的底部和三角体(15)的底部位于同一水平面。

4. 根据权利要求1所述的一种畜牧养殖用粪便清理装置,其特征在于:所述清扫组件(24)的清扫端安装有毛刷。

5. 根据权利要求1所述的一种畜牧养殖用粪便清理装置,其特征在于:所述粪便箱(14)的左侧安装有箱门。

6. 根据权利要求1所述的一种畜牧养殖用粪便清理装置,其特征在于:所述清扫组件(24)的数量为四个,所述支撑滚轮(19)的数量为六个。

一种畜牧养殖用粪便清理装置

技术领域

[0001] 本实用新型涉及畜牧养殖技术领域,具体为一种畜牧养殖用粪便清理装置。

背景技术

[0002] 畜牧是指被人类人工饲养驯化的动物,通过人工饲养、繁殖,使其将牧草和饲料等植物能转变为动物能,以取得肉、蛋、奶、羊毛、山羊绒、皮张、蚕丝和药材等畜产品的生产过程,畜牧是人类与自然界进行物质交换的极重要环节,是农业的重要组成部分。随着行业的发展,目前的畜牧养殖环境的要求也不断提高,养殖动物的排泄物粪便常常会清理不方便以及清理的效果不够好,影响牲畜的正常生长以及食品的安全问题。

[0003] 目前饲养员一般使用扫帚或者铁锹等工具对圈舍进行清理牲畜粪便,但是这种方法不仅效率低劳动强度大,而且清理的不够干净,不利于专业户清理圈舍里的粪便,也影响着牲畜的健康生长。

实用新型内容

[0004] (一)解决的技术问题

[0005] 针对现有技术的不足,本实用新型提供了一种畜牧养殖用粪便清理装置,解决了清理效率和清理不够干净的问题。

[0006] (二)技术方案

[0007] 为实现以上目的,本实用新型通过以下技术方案予以实现:一种畜牧养殖用粪便清理装置,包括空腔体,所述空腔体底部的四角固定连接有支撑腿,所述支撑腿的底部开设有第一槽体,所述第一槽体内壁的正面和背面通过转轴转动连接有滚轮,所述空腔体底部的左侧设置有第一电动伸缩杆,所述空腔体内部底部的左侧通过底座固定连接有第一转向器,所述第一转向器底部的输出轴贯穿空腔体的底部并固定连接在第一电动伸缩杆的顶部,所述第一电动伸缩杆的底部固定连接有圆形水槽体,所述圆形水槽体顶部的右侧连通有进水管,所述圆形水槽体的底部等间隔固定连接有清洗毛刷,两个清洗毛刷之间设置有出水孔,所述出水孔的顶部连通在圆形水槽体的底部,所述空腔体内部底部的中部通过底座固定连接有双轴电机,所述双轴电机左侧的输出轴固定连接有第一转动杆,所述第一转动杆的另一端固定连接在第一转向器右侧的输出轴,所述空腔体底部的中部固定连接有第二电动伸缩杆,所述第二电动伸缩杆的底部固定连接有粪便箱,所述粪便箱的右侧固定连接有三角体,所述三角体的顶部安装有圆弧板,所述三角体的顶部开设有第二槽体,所述第二槽体的正面和背面通过转轴转动连接有传送带,所述粪便箱的底部等间隔固定连接有支撑滚轮,所述空腔体内部底部的右侧通过底座固定连接有第二转向器,所述双轴电机右侧的输出轴固定连接有第二转动杆,所述第二转动杆的另一端固定连接在第二转向器左侧的输出轴,所述空腔体底部的右侧固定连接有连接杆,所述连接杆的另一端转动连接有圆形块,所述圆形块的外侧等间隔固定连接有清扫组件,所述圆形块的正面固定连接有连接轴,所述第二转向器正面的输出轴通过传动轮传动连接有皮带,所述皮带的另一端贯穿空腔体

的底部并传动连接在连接轴的外侧。

[0008] 进一步优选的,所述圆弧板的左侧连通在粪便箱的右侧,所述第二槽体的正面和背面位于圆弧板正面和背面的内部。

[0009] 进一步优选的,所述支撑滚轮的底部和三角体的底部位于同一水平面。

[0010] 进一步优选的,所述清扫组件的清扫端安装有毛刷。

[0011] 进一步优选的,所述粪便箱的左侧安装有箱门。

[0012] 进一步优选的,所述清扫组件的数量为四个,所述支撑滚轮的数量为六个。

[0013] (三)有益效果

[0014] 本实用新型提供了一种畜牧养殖用粪便清理装置,具备以下有益效果:

[0015] (1)该畜牧养殖用粪便清理装置使用方便,实用性强,清扫组件靠旋转力可以对地面的粪便进行快速清理,电动伸缩杆的使用可以根据地面的地势进行调整,适用面广,圆形水槽体和清洗毛刷的配合有利于地面更加地干净。

[0016] (2)清扫组件和清洗毛刷的同时工作依靠转向器和双轴电机的使用,保证了清扫后马上进行进一步的清洗工作,防止了遗漏的情况发生。

附图说明

[0017] 图1为本实用新型正面剖视图;

[0018] 图2为本实用新型左面剖视图;

[0019] 图3为本实用新型俯面剖视图;

[0020] 图4为本实用新型图1中A的放大图;

[0021] 图5为本实用新型图1中B的放大图。

[0022] 图中:1空腔体、2支撑腿、3第一槽体、4滚轮、5第一电动伸缩杆、6第一转向器、7圆形水槽体、8进水管、9清洗毛刷、10出水孔、11双轴电机、12第一转动杆、13第二电动伸缩杆、14粪便箱、15三角体、16圆弧板、17第二槽体、18传送带、19支撑滚轮、20第二转向器、21第二转动杆、22连接杆、23圆形块、24清扫组件、25连接轴、26皮带。

具体实施方式

[0023] 下面将结合本实用新型实施例中的附图,对本实用新型实施例中的技术方案进行清楚、完整地描述,显然,所描述的实施例仅仅是本实用新型一部分实施例,而不是全部的实施例。基于本实用新型中的实施例,本领域普通技术人员在没有做出创造性劳动前提下所获得的所有其他实施例,都属于本实用新型保护的范围。

[0024] 请参阅图1-5,本实用新型提供一种技术方案:一种畜牧养殖用粪便清理装置,使用方便,实用性强,包括空腔体1,空腔体1底部的四角固定连接有支撑腿2,支撑腿2的底部开设有第一槽体3,第一槽体3内壁的正面和背面通过转轴转动连接有滚轮4,空腔体1底部的左侧设置有第一电动伸缩杆5,空腔体1内部底部的左侧通过底座固定连接有第一转向器6,第一转向器6底部的输出轴贯穿空腔体1的底部并固定连接在第一电动伸缩杆5的顶部,第一电动伸缩杆5的底部固定连接有圆形水槽体7,圆形水槽体7顶部的右侧连通有进水管8,圆形水槽体7的底部等间隔固定连接有清洗毛刷9,两个清洗毛刷9之间设置有出水孔10,圆形水槽体7和清洗毛刷9的配合有利于地面更加地干净,出水孔10的顶部连通在圆形

水槽体7的底部,空腔体1内部底部的中部通过底座固定连接有双轴电机11,双轴电机11左侧的输出轴固定连接第一转动杆12,第一转动杆12的另一端固定连接在第一转向器6右侧的输出轴,空腔体1底部的中部固定连接第二电动伸缩杆13,第二电动伸缩杆13的底部固定连接粪便箱14,电动伸缩杆的使用可以根据地面的地势进行调整,适用面广,粪便箱14的左侧安装有箱门,粪便箱14的右侧固定连接三角体15,三角体15的顶部安装有圆弧板16,三角体15的顶部开设有第二槽体17,圆弧板16的左侧连通在粪便箱14的右侧,第二槽体17的正面和背面位于圆弧板16正面和背面的内部,第二槽体17的正面和背面通过转轴转动连接有传送带18,粪便箱14的底部等间隔固定连接支撑滚轮19,支撑滚轮19的数量为六个,支撑滚轮19的底部和三角体15的底部位于同一水平面,空腔体1内部底部的右侧通过底座固定连接第二转向器20,双轴电机11右侧的输出轴固定连接第二转动杆21,第二转动杆21的另一端固定连接在第二转向器20左侧的输出轴,空腔体1底部的右侧固定连接连接杆22,连接杆22的另一端转动连接有圆形块23,圆形块23的外侧等间隔固定连接清扫组件24,清扫组件24的数量为四个,清扫组件24的清扫端安装有毛刷,清扫组件24靠旋转力可以对地面的粪便进行快速清理,圆形块23的正面固定连接连接轴25,第二转向器20正面的输出轴通过传动轮传动连接有皮带26,皮带26的另一端贯穿空腔体1的底部并传动连接在连接轴25的外侧,清扫组件24和清洗毛刷9的同时工作依靠转向器和双轴电机11的使用,保证了清扫后马上进行进一步的清洗工作,防止了遗漏的情况发生。

[0025] 工作原理:打开双轴电机11,清扫组件24旋转工作将粪便扫到传送带18上,传送带18将粪便传送到粪便箱14,推动滚轮4,将圆形水槽体7移动到清扫过的地方,水流从出水孔10流出配合清洗毛刷9的旋转进一步清洗地面。

[0026] 尽管已经示出和描述了本实用新型的实施例,对于本领域的普通技术人员而言,可以理解在不脱离本实用新型的原理和精神的情况下可以对这些实施例进行多种变化、修改、替换和变型。

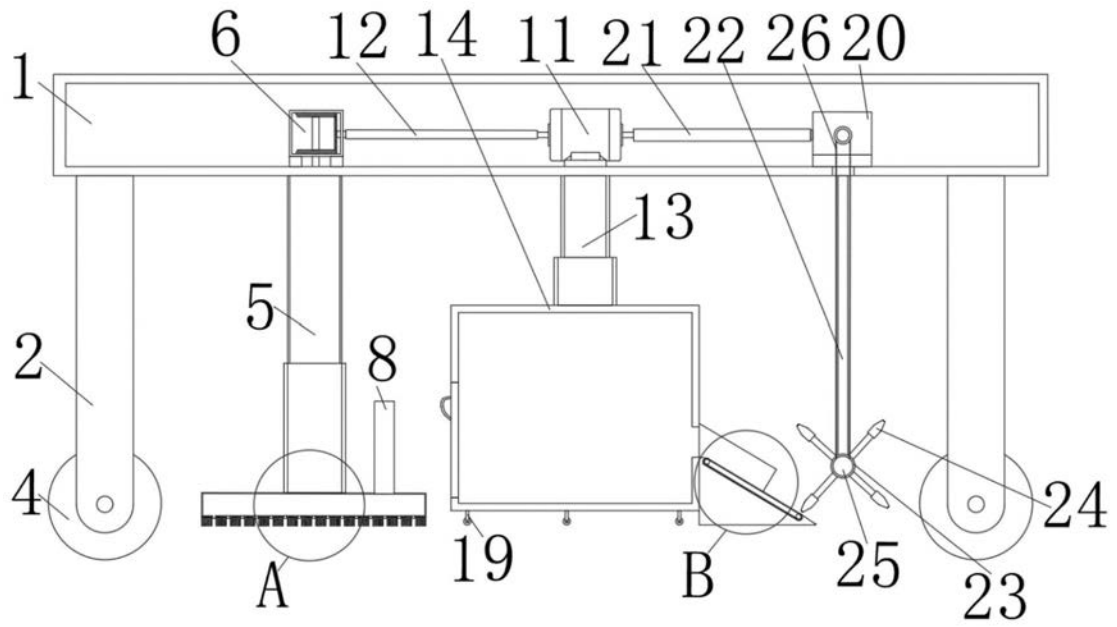


图1

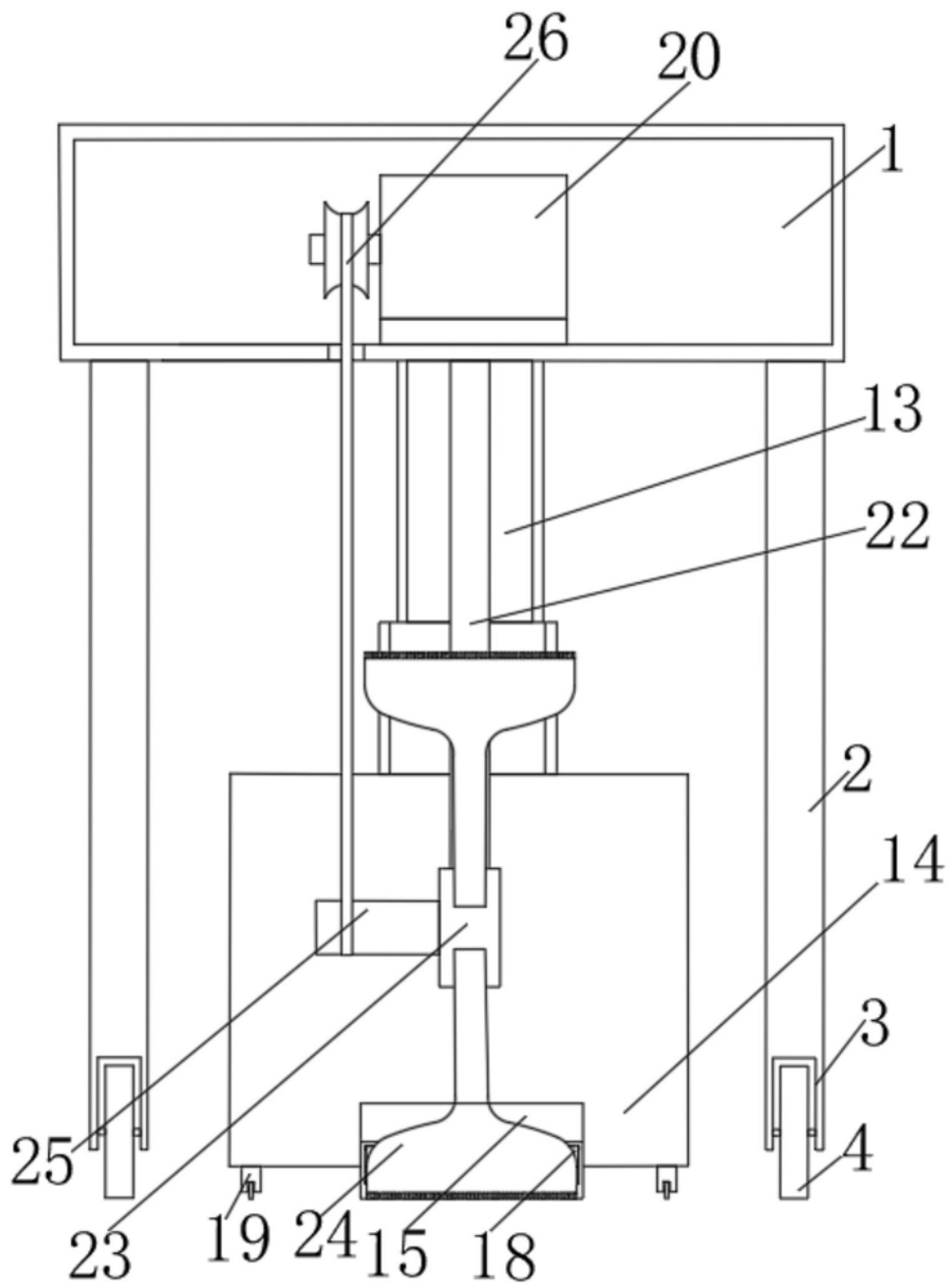


图2

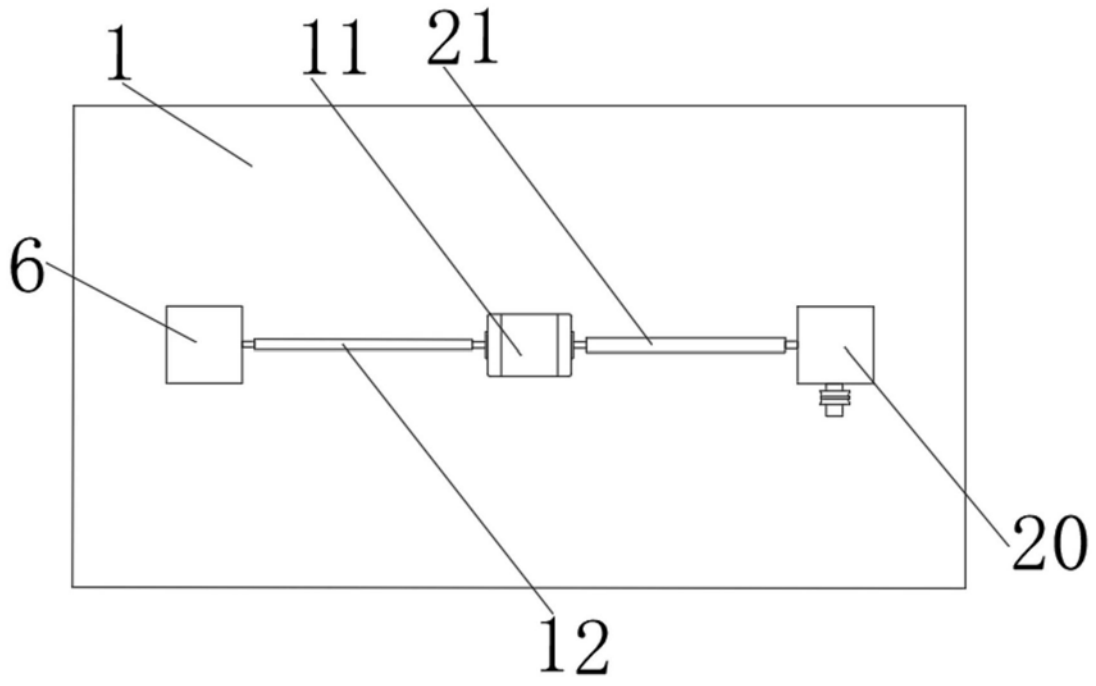


图3

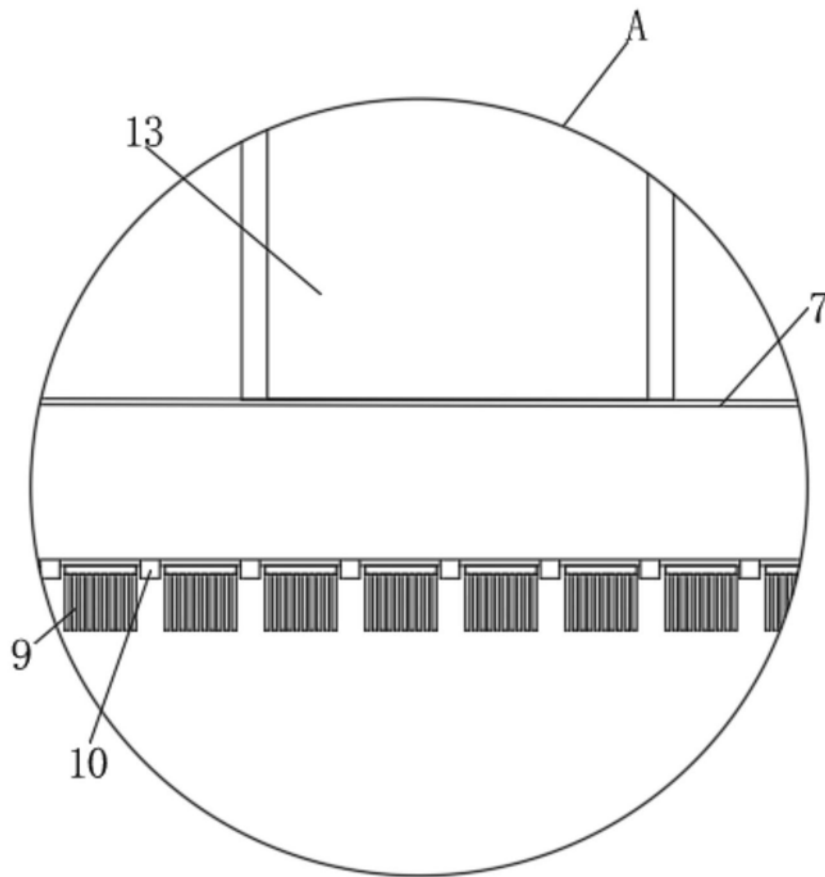


图4

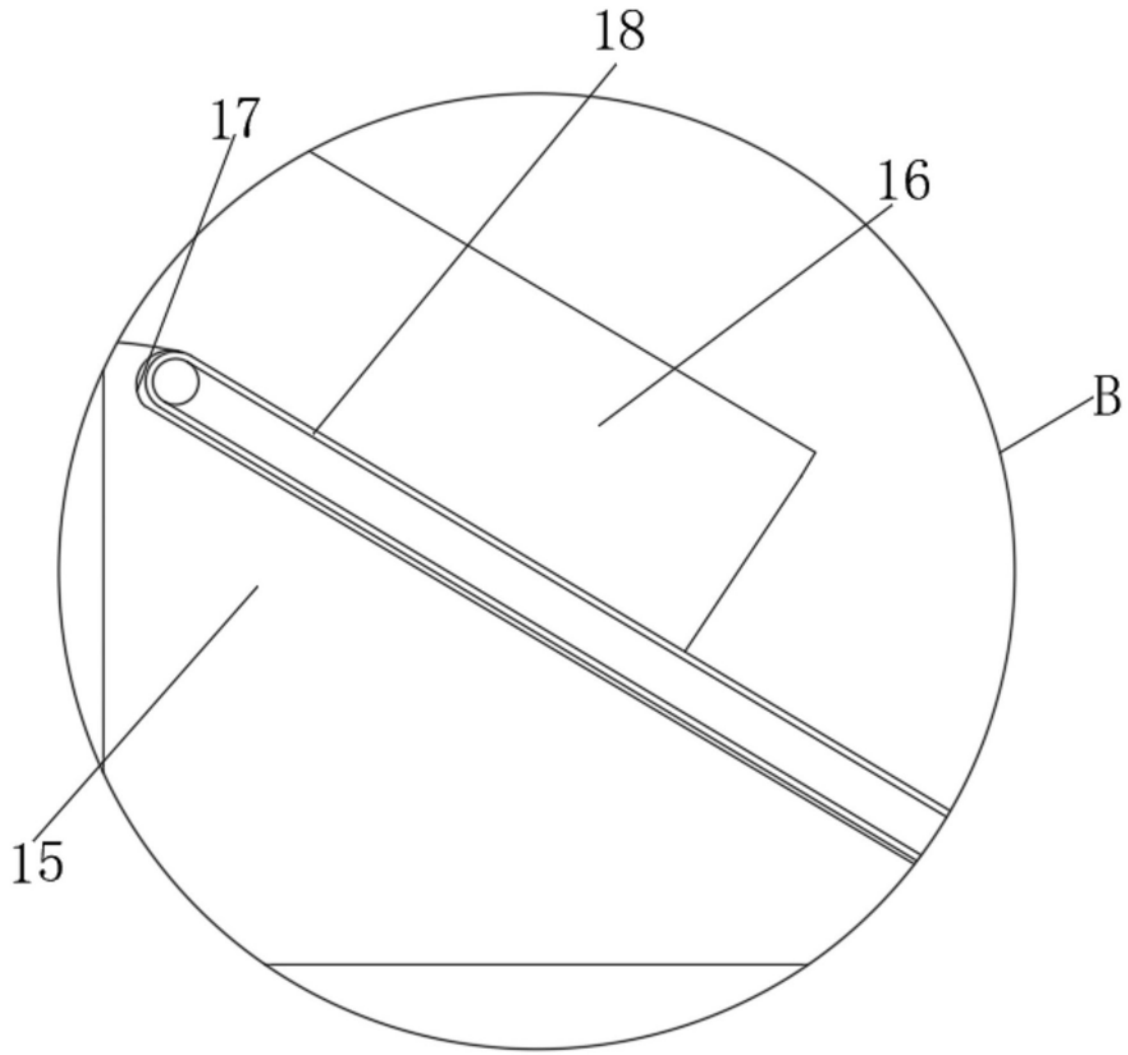


图5